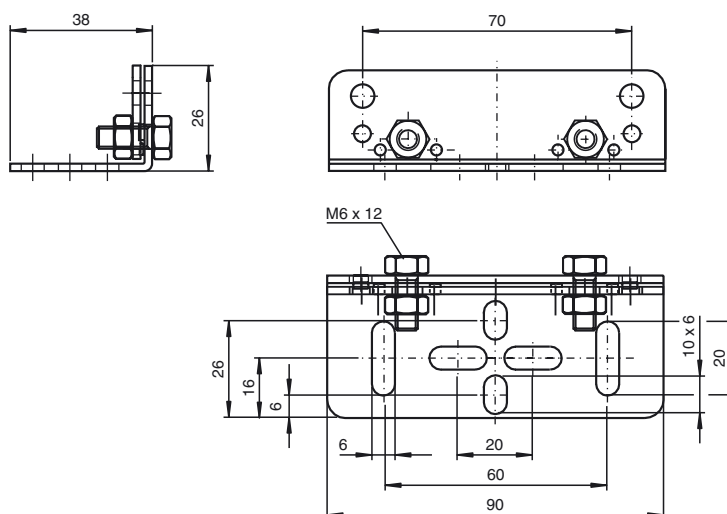




Dimensions



Marque de commande

WCS-MB

Angle de fixation, droit

Fonction

- Angle de fixation pour rail code, droit

Composantes système compatibles

WCS2-CS55-L1

Version laminée, 55 mm

WCS2-CS55-M1

Version en acier inoxydable, 55 mm

WCS2-CS70-L1

Version laminée, 70 mm

WCS2-CS70-M1

Version en acier inoxydable, 70 mm

WCS3-CS70-L*

Rail de code, polyester laminé

WCS3-CS70-M1

Rail de code, inox

WCS3-CS70-M1-1000FT

Rail de code, inox

Caractéristiques techniques

Conditions environnementales

Température ambiante -40 ... 100 °C (-40 ... 212 °F)

Caractéristiques mécaniques

Épaisseur du matériau 2 mm

Matériau Tôle d'acier galvanisée

Masse 125 g