

Fiche technique Équerre de montage

Art. n°: 53800132

BTF815M

Contenu

- Caractéristiques techniques
- Encombrement



Figure pouvant varier

Caractéristiques techniques

Données de base

Application	Équerre de montage pour le montage au sol
Adapté pour	Scanner laser de sécurité RSL 400

Données mécaniques

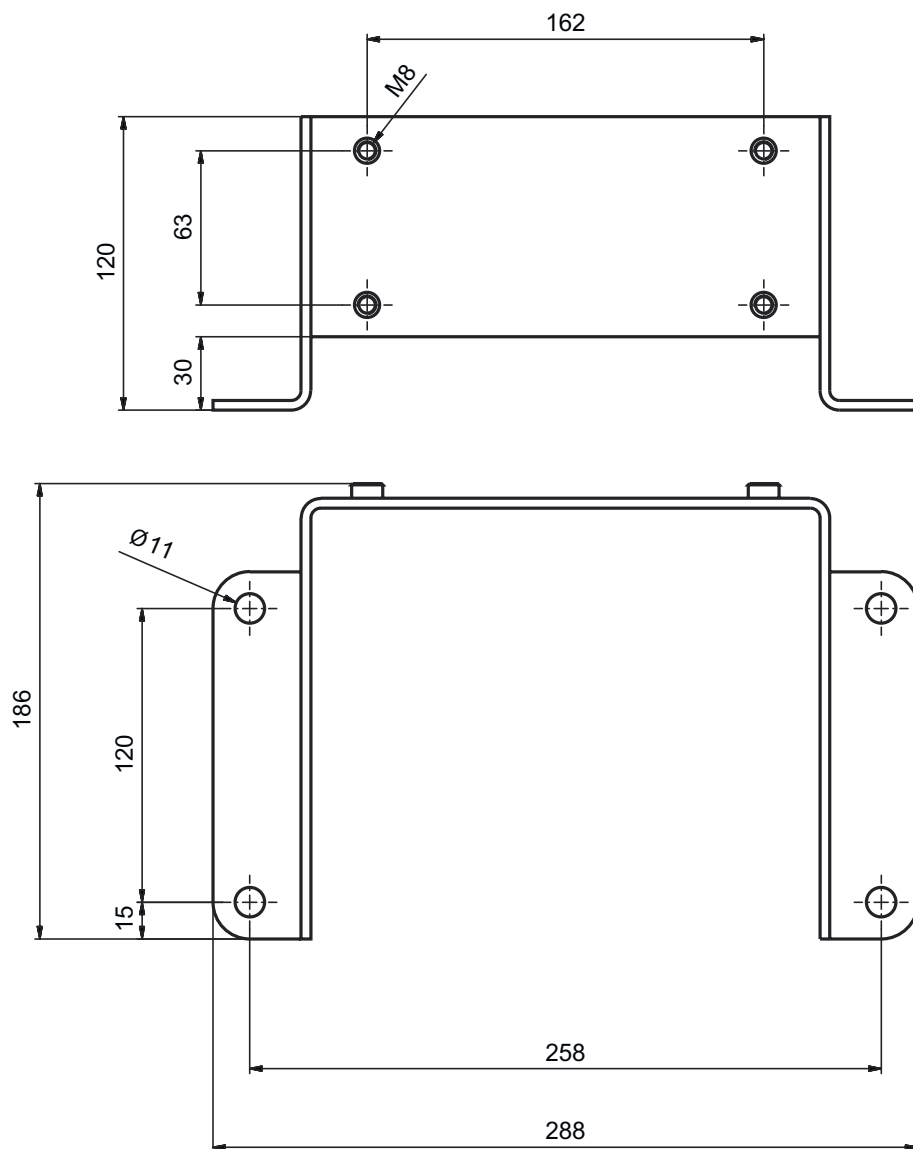
Dimensions (l x H x L)	186 mm x 120 mm x 288 mm
Hauteur du plan de balayage	150 mm
Poids net	2.130 g
Couleur du boîtier	Jaune, RAL 1021
Type de fixation, côté installation	Fixation traversante
Type de fixation, côté appareil	À visser
Matériau de la pièce de fixation	Métallique

Classification

Numéro de tarif douanier	73182900
ECLASS 5.1.4	27279202
ECLASS 8.0	27279202
ECLASS 9.0	27273701
ECLASS 10.0	27273701
ECLASS 11.0	27273701
ECLASS 12.0	27273701
ECLASS 13.0	27273701
ETIM 5.0	EC002498
ETIM 6.0	EC003015
ETIM 7.0	EC003015
ETIM 8.0	EC003015

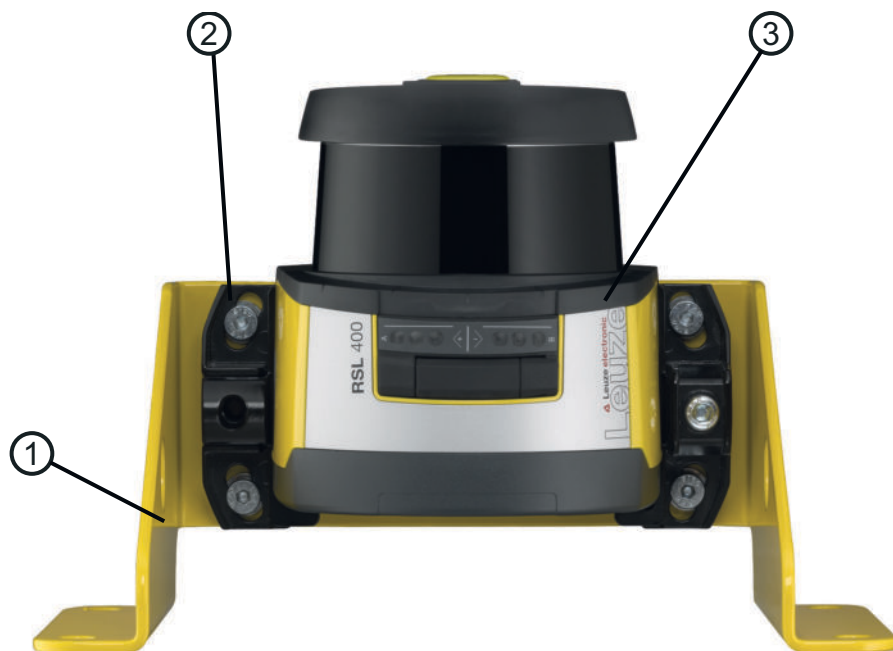
Encombrement

Toutes les dimensions sont en millimètres



Encombrement

Exemple : montage au sol



- 1 Équerre de montage BTF815M (seulement avec système de montage BTU800M)
- 2 Système de montage BTU800M
- 3 Capteur de sécurité