



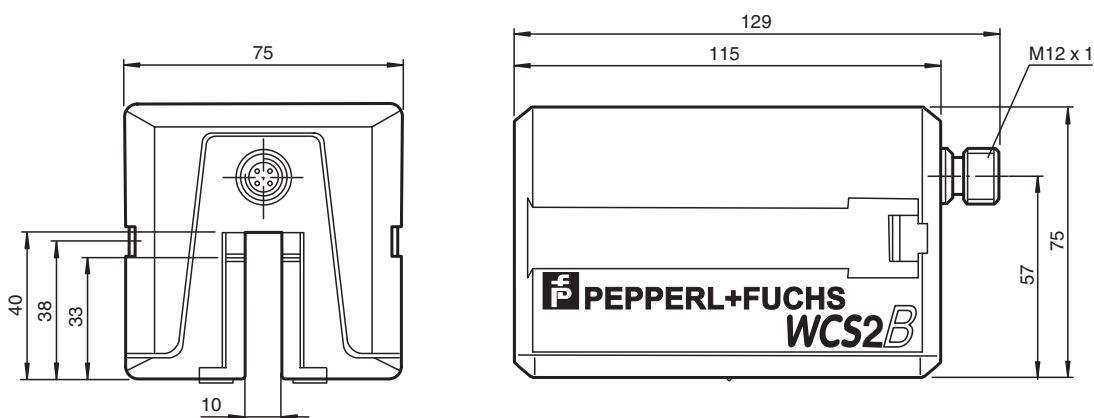
## Tête de lecture WCS2B-LS246

- RS Interface 485
- Releveur de coordonnées absolu, sans contact
- Identification automatique de l'encrassement

Tête de lecture, interface RS-485, avec résistance de terminaison RS-485



### Dimensions



## Dimensions



## Données techniques

### Caractéristiques générales

Vitesse de passage	v	≤ 12,5 m/s
longueur de mesurage		max. 327 m
Tolérances libres pour le rail code		horizontal : 10 mm ( ± 5 mm ) vertical : 10 mm ( ± 5 mm )
Résolution		± 0,42 mm (1200 positions/m)

### Valeurs caractéristiques pour la sécurité fonctionnelle

MTTF <sub>d</sub>		66 a
Durée de mission (T <sub>M</sub> )		10 a
Couverture du diagnostic (DC)		0 %

### Caractéristiques électriques

Tension d'emploi	U <sub>B</sub>	10 ... 30 V CC
Puissance absorbée	P <sub>0</sub>	2 VA

### Interface

Type d'interface		RS Interface 485
Code de sortie		Code binaire
Protocole		3 , avec parité (9 bit/octets)
Vitesse de transfert		19,2 kBit/s
Terminaison		avec RS Résistance de terminaison 485

### Conformité aux normes

Emission d'interférence		EN 61000-6-4
Immunité		DIN EN 61000-6-2
Résistance aux chocs		DIN EN 60068-2-27, demi-sinus 30 g, 18 ms
Tenue admissible aux vibrations		DIN EN 60068-2-6, sinus, 5 g, 10 - 2000 Hz, 10 cycles

### Agréments et certificats

Homologation CSA		cCSAus Certified, General Purpose Class 2 Power Source
agrément CCC		Les produits dont la tension de service est ≤36 V ne sont pas soumis à cette homologation et ne portent donc pas le marquage CCC.

### Conditions environnementantes

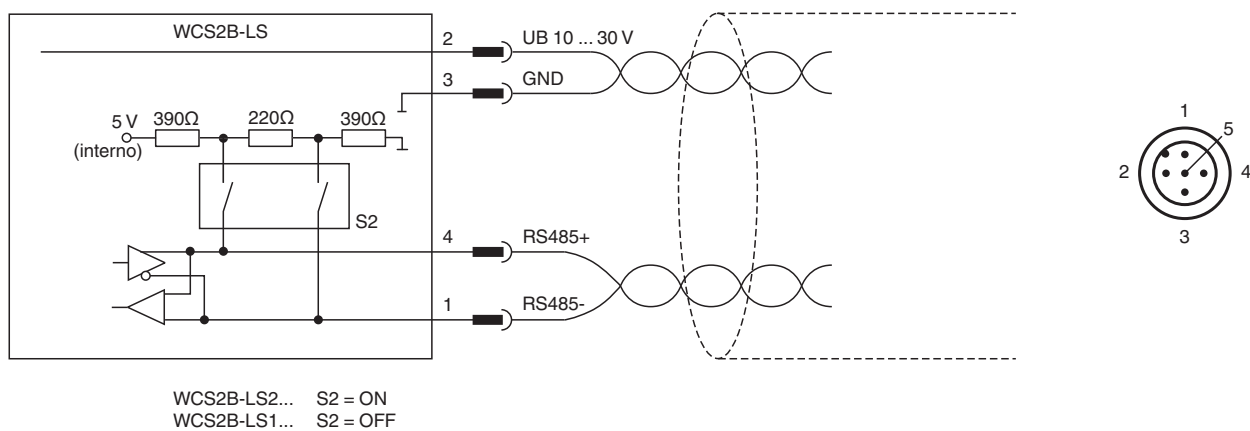
Date de publication: 2022-10-24 Date d'édition: 2022-10-24 : 200779-0010\_fra.pdf

Reportez-vous aux « Remarques générales sur les informations produit de Pepperl+Fuchs ».



## Données techniques

Température de service	0 ... 60 °C (32 ... 140 °F)
Température de stockage	-40 ... 85 °C (-40 ... 185 °F)
Humidité rel. de l'air	90 % , sans condensation
<b>Caractéristiques mécaniques</b>	
Type de raccordement	connecteur M12 x 1, 5 broches
Degré de protection	IP54
<b>Matériau</b>	
Boîtier	ABS , Polycarbonate , Polyamide (PA)
Masse	500 g
<b>Informations générales</b>	
données de commande	Plaque de montage, comprise dans la livraison

## Connexion



## Accessoires

	<b>WCS-MP1</b>	Plaque de montage pour têtes de lecture WCS2 et WCS3
	<b>WCS2-PL2</b>	Boîtier de protection transparent et joint pour lecteur WCS2