

DEXXO PRO RTS

- FR** Manuel d'installation
- DE** Installationsanleitung
- EN** Installation instructions
- PL** Instrukcja montażu
- IT** Manuale d'installazione
- NL** Installatiehandleiding

SOMMAIRE

1 - Consignes de sécurité

- 1.1 Mise en garde - Instructions importantes de sécurité
- 1.2 Introduction
- 1.3 Vérifications préliminaires
- 1.4 Installation électrique
- 1.5 Consignes de sécurité relatives à l'installation
- 1.6 Réglementation
- 1.7 Assistance
- 1.8 Prévention des risques

2 - Description du produit

- 2.1 Composition - Fig. 1
- 2.2 Domaine d'application - Fig. 2

3 - Installation

- 3.1 Hauteur d'installation - Fig. 4
- 3.2 Étapes de l'installation - Fig. 5 à 15

4 - Programmation

- 4.1 Description des touches de programmation
- 4.2 Réglage fin de course et auto-apprentissage - Fig. 16
- 4.3 Mémorisation des télécommandes pour le fonctionnement en «Ouverture totale» - Fig. 17

5 - Essai de fonctionnement

- 5.1 Utilisation des télécommandes - Fig. 18
- 5.2 Fonctionnement de la détection d'obstacle - Fig. 19 et 20
- 5.3 Fonctionnement de l'éclairage intégré
- 5.4 Formation des utilisateurs

6 - Raccordements des périphériques

- 6.1 Description des différents périphériques - Fig. 21
- 6.2 Raccordement électrique des différents périphériques - Fig. 21 à 30

7 - Paramétrage

- 7.1 Signification des différents paramètres

8 - Fonctionnements particuliers**9 - Effacement des télécommandes et de tous les réglages**

- 9.1 Suppression des télécommandes - Fig. 37
- 9.2 Réinitialisation de tous les réglages - Fig. 38

10 - Verrouillage des touches de programmation - Fig. 39**11 - Remontage des capots - Fig. 40****12 - Diagnostic**

- 12.1 Affichage des codes de fonctionnement
- 12.2 Affichage des codes de programmation
- 12.3 Affichage des codes erreurs et pannes
- 12.4 Accès aux données mémorisées

13 - Caractéristiques techniques

- 13.1 Encombrements

1 - CONSIGNES DE SÉCURITÉ

Ce symbole signale un danger dont les différents degrés sont décrits ci-dessous.

**DANGER**

Signale un danger entraînant immédiatement la mort ou des blessures graves

**AVERTISSEMENT**

Signale un danger susceptible d'entraîner la mort ou des blessures graves

**PRÉCAUTION**

Signale un danger susceptible d'entraîner des blessures légères ou moyennement graves

ATTENTION

Signale un danger susceptible d'endommager ou de détruire le produit

**DANGER**

La motorisation doit être installée et réglée par un installateur professionnel de la motorisation et de l'automatisation de l'habitat, conformément à la réglementation du pays dans lequel elle est mise en service.

Le non respect de ces instructions pourrait gravement blesser des personnes, par exemple écrasées par la porte.

1.1 Mise en garde - Instructions importantes de sécurité**AVERTISSEMENT**

Il est important pour la sécurité des personnes de suivre toutes les instructions car une installation incorrecte peut entraîner des blessures graves. Conserver ces instructions.

L'installateur doit impérativement former tous les utilisateurs pour garantir une utilisation en toute sécurité de la motorisation conformément au manuel d'utilisation.

Le manuel d'utilisation et le manuel d'installation doivent être remis à l'utilisateur final. L'installateur doit explicitement expliquer à l'utilisateur final que l'installation, le réglage et la maintenance de la motorisation doivent être réalisés par un professionnel de la motorisation et de l'automatisation de l'habitat.

1.2 Introduction**> Informations importantes**

Ce produit est une motorisation pour des portes de garage à ouverture verticale ou horizontale, en usage résidentiel tel que défini dans les normes EN 60335-2-95 et EN 60335-2-103, auxquelles il est conforme. Ces instructions ont notamment pour objectif de satisfaire les exigences des dites normes et ainsi d'assurer la sécurité des biens et des personnes.

**AVERTISSEMENT**

Toute utilisation de ce produit hors du domaine d'application décrit dans cette notice est interdite (voir paragraphe «Domaine d'application» du manuel d'installation).

L'utilisation de tout accessoire ou de tout composant non préconisé par Somfy est interdit - la sécurité des personnes ne serait pas assurée.

Tout irrespect des instructions figurant dans cette notice exclut toute responsabilité et garantie de SOMFY.

Si un doute apparaît lors de l'installation de la motorisation ou pour obtenir des informations complémentaires, consulter le site internet www.somfy.com.

Ces instructions sont susceptibles d'être modifiées en cas d'évolution des normes ou de la motorisation.

1.3 Vérifications préliminaires**> Environnement d'installation****ATTENTION**

Ne pas projeter d'eau sur la motorisation.

Ne pas installer la motorisation dans un milieu explosif.

Vérifier que la plage de température marquée sur la motorisation est adaptée à l'emplacement.

> État de la porte à motoriser

Avant d'installer la motorisation, vérifier que :

- la porte est en bonne condition mécanique
- la porte est correctement équilibrée
- les structures du garage (murs, linteau, parois, plafond,...) permettent de fixer la motorisation solidement. Les renforcer si nécessaire.
- la porte se ferme et s'ouvre convenablement avec une force inférieure à 150 N.

**DANGER**

MISE EN GARDE : Toute intervention sur les ressorts de la porte peut représenter un danger (chute de porte).

> Spécifications de la porte à motoriser

Après installation, s'assurer que les parties de la porte n'empiètent pas sur les trottoirs ou sur la voie publique.

**AVERTISSEMENT**

Si la porte de garage est équipée d'un portillon, la porte doit être munie d'un système interdisant son mouvement lorsque le portillon n'est pas en position de sécurité.

1.4 Installation électrique**DANGER**

L'installation de l'alimentation électrique doit être conforme aux normes en vigueur dans le pays où est installée la motorisation et doit être faite par un personnel qualifié.

La ligne électrique doit être exclusivement réservée à la motorisation et dotée d'une protection constituée :

- d'un fusible ou disjoncteur calibre 10 A,
- et d'un dispositif de type différentiel (30 mA).

Un moyen de déconnexion omnipolaire de l'alimentation doit être prévu. L'installation d'un parafoudre est conseillée (de tension résiduelle d'un maximum de 2 kV).

> Passage des câbles

Les câbles enterrés doivent être équipés d'une gaine de protection de diamètre suffisant pour passer le câble du moteur et les câbles des accessoires.

Pour les câbles non enterrés, utiliser un passe-câble qui supportera le passage des véhicules (réf. 2400484).

1.5 Consignes de sécurité relatives à l'installation**AVERTISSEMENT**

Avant d'installer la motorisation, enlever toutes les cordes ou chaînes inutiles et mettre hors service tout dispositif de verrouillage (verrou) qui n'est pas nécessaire pour un fonctionnement motorisé.

**DANGER**

Ne pas raccorder la motorisation à une source d'alimentation (secteur, batterie ou solaire) avant d'avoir terminé l'installation.

**AVERTISSEMENT**

S'assurer que les zones dangereuses (écrasement, cisaillement, coincement) entre la partie entraînée et les parties fixes environnantes dues au mouvement d'ouverture de la partie entraînée sont évitées ou signalées sur l'installation (voir «Prévention des risques»).

Fixer à demeure les étiquettes de mise en garde contre l'écrasement à un endroit très visible ou près des dispositifs de commande fixes éventuels.

**AVERTISSEMENT**

Il est strictement interdit de modifier l'un des éléments fournis dans ce kit ou d'utiliser un élément additif non préconisé dans ce manuel.

Surveiller la porte en mouvement et maintenir les personnes éloignées jusqu'à ce que l'installation soit terminée.

Ne pas utiliser d'adhésifs pour fixer la motorisation.

Installer le dispositif de débrayage manuel intérieur à moins de 1,8 m de hauteur.

Fixer à demeure l'étiquette concernant le dispositif de débrayage manuel près de son organe de manœuvre.

**AVERTISSEMENT**

Faire attention en utilisant le dispositif de débrayage manuel car une porte ouverte peut retomber rapidement du fait de ressorts faibles ou cassés, ou être mal équilibrée.

ATTENTION

Installer tout dispositif de commande fixe à une hauteur d'au moins 1,5 m et en vue de la porte mais éloigné des parties mobiles.

Après installation, s'assurer que :

- le mécanisme est correctement réglé
- le dispositif de débrayage manuel fonctionne correctement
- la motorisation change de sens quand la porte rencontre un objet de 50 mm de haut qui se trouve au sol.

> Dispositifs de sécurité



AVERTISSEMENT

Dans le cas d'un fonctionnement en mode automatique ou d'une commande hors vue, il est impératif d'installer des cellules photoélectriques.

La motorisation en mode automatique est celle qui fonctionne au moins dans une direction sans activation intentionnelle de l'utilisateur.

Dans le cas d'un fonctionnement en mode automatique ou si la porte de garage donne sur la voie publique, l'installation d'un feu orange peut être exigée, conformément à la réglementation du pays dans lequel la motorisation est mise en service.

> Précautions vestimentaires

Enlever tous bijoux (bracelet, chaîne ou autres) lors de l'installation. Pour les opérations de manipulation, de perçage et de soudure, porter les protections adéquates (lunettes spéciales, gants, casque antibruit, etc.).

1.6 Réglementation

Somfy déclare que le produit décrit dans ces instructions lorsqu'il est utilisé conformément à ces instructions, est conforme aux exigences essentielles des Directives Européennes applicables et en particulier à la Directive Machine 2006/42/EC et à la Directive Radio 2014/53/EU. Le texte complet de la déclaration CE de conformité est disponible à l'adresse internet suivante : www.somfy.com/ce.

Antoine CREZE, Responsable réglementation, Cluses

1.7 Assistance

Vous rencontrez peut être des difficultés dans l'installation de votre motorisation ou des questions sans réponses.

N'hésitez pas à nous contacter, nos spécialistes sont à votre disposition pour vous répondre.

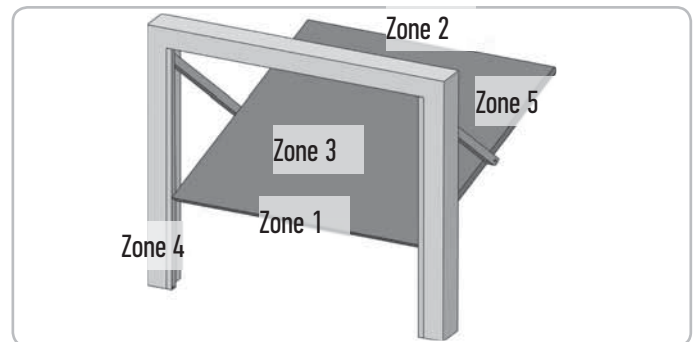
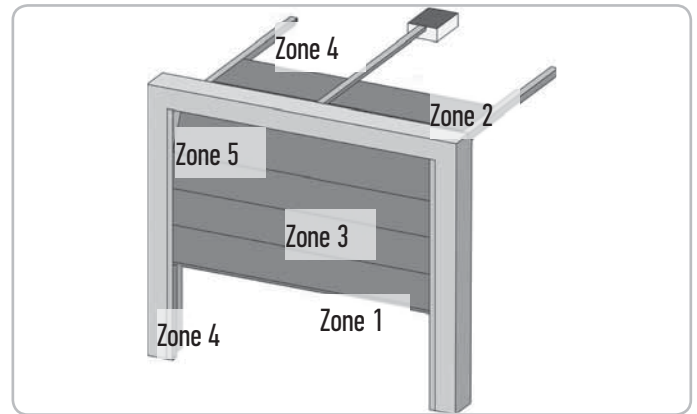
Internet : www.somfy.com

1.8 Prévention des risques



AVERTISSEMENT

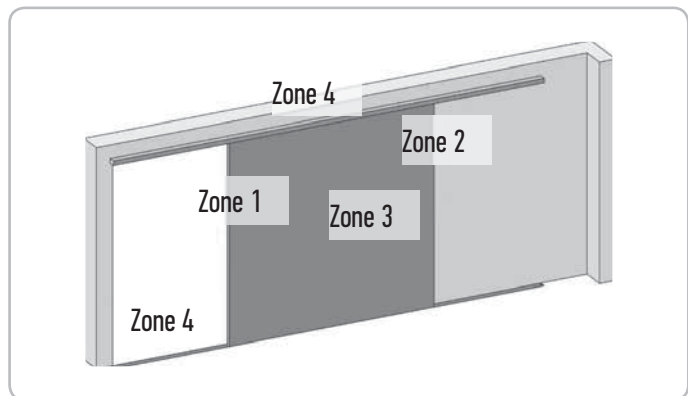
Prévention des risques - motorisation de porte de garage sectionnelle / basculante à usage résidentiel



> Zones à risque : Quelles mesures prendre pour les éliminer ?

RISQUES	SOLUTIONS
ZONE 1 Risque d'écrasement à la fermeture entre le sol et le bord inférieur du tablier	Détection d'obstacle intrinsèque à la motorisation. Valider impérativement que la détection d'obstacle est conforme à l'annexe A de la norme EN 12 453). Dans le cas de fonctionnement à refermeture automatique installer des cellules photoélectriques.
ZONE 2 Risque d'écrasement à la fermeture entre le linteau et le bord supérieur du tablier	Détection d'obstacle intrinsèque à la motorisation. Valider impérativement que la détection d'obstacle est conforme à l'annexe A de la norme EN 12 453).
ZONE 3 Risque de coupure et de coincement entre les panneaux du tablier dans les jours dont la dimension varie entre 8mm et 25mm	Supprimer tous les points d'accrochage et tous les bords coupants de la surface du tablier Supprimer tout jour de dimension ≥ 8 mm ou ≤ 25 mm
ZONE 4 Risque de coincement entre les rails de roulement et les galets	Supprimer tous les bords coupants des rails de guidage Supprimer tout jour ≥ 8 mm entre les rails et les galets
ZONE 5 Risque d'écrasement entre les bords secondaires et les parties fixes attenantes	Détection d'obstacle intrinsèque à la motorisation. Valider impérativement que la détection d'obstacle est conforme à l'annexe A de la norme EN 12 453).

AVERTISSEMENT
Prévention des risques - motorisation de porte de garage coulissante à usage résidentiel



> **Zones à risque : Quelles mesures prendre pour les éliminer ?**

RISQUES	SOLUTIONS
ZONE 1 Risque d'écrasement à la fermeture	Détection d'obstacle intrinsèque à la motorisation. Valider impérativement que la détection d'obstacle est conforme à l'annexe A de la norme EN 12 453). Dans le cas de fonctionnement à refermeture automatique installer des cellules photoélectriques.
ZONE 2 Risque d'écrasement avec une partie fixe attenante	Détection d'obstacle intrinsèque à la motorisation. Valider impérativement que la détection d'obstacle est conforme à l'annexe A de la norme EN 12 453). Protection par une protection mécanique (voir Fig.1) ou par des distances de sécurité (voir Fig.2)
ZONE 3 Risque de coupure et de coincement entre les panneaux du tablier dans les jours dont la dimension varie entre 8mm et 25mm	Supprimer tous les points d'accrochage et tous les bords coupants de la surface du tablier Supprimer tout jour de dimension ≥ 8 mm ou ≤ 25 mm
ZONE 4 Risque de coincement entre les rails de roulement et les galets	Supprimer tous les bords coupants des rails de guidage Supprimer tout jour ≥ 8 mm entre les rails et les galets

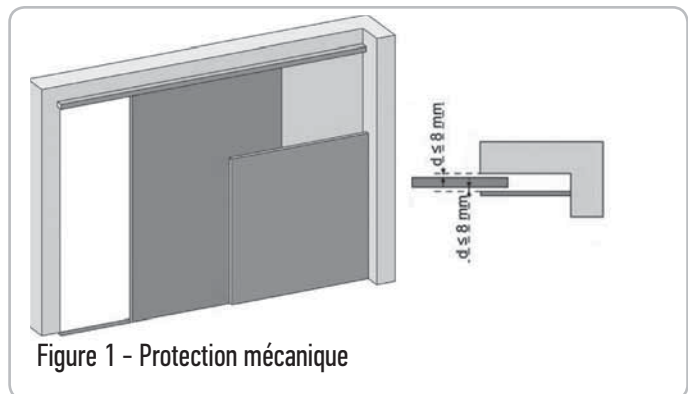


Figure 1 - Protection mécanique

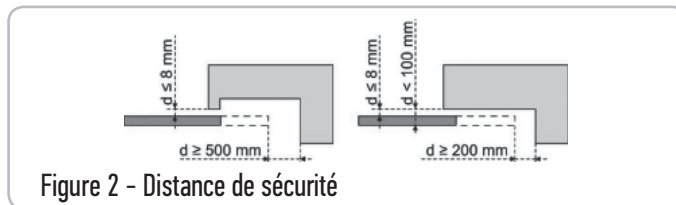
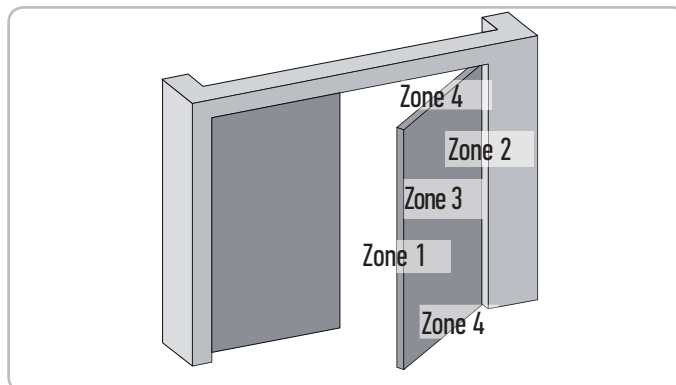


Figure 2 - Distance de sécurité



> **Zones à risque : Quelles mesures prendre pour les éliminer ?**

RISQUES	SOLUTIONS
ZONE 1 Risque d'écrasement à la fermeture	Détection d'obstacle intrinsèque à la motorisation. Valider impérativement que la détection d'obstacle est conforme à l'annexe A de la norme EN 12 453). Dans le cas de fonctionnement à refermeture automatique installer des cellules photoélectriques.
ZONE 2 Risque d'écrasement avec une partie fixe attenante	Détection d'obstacle intrinsèque à la motorisation. Valider impérativement que la détection d'obstacle est conforme à l'annexe A de la norme EN 12 453). Protection par une protection mécanique (voir Fig.3) ou par des distances de sécurité (espace toujours > 25 mm)
ZONE 3 Risque de coupure et d'écrasement à l'ouverture avec une partie fixe attenante	Supprimer tous les points d'accrochage et tous les bords coupants de la surface du tablier Supprimer tout jour de dimension ≥ 8 mm ou ≤ 25 mm La protection contre l'écrasement avec une partie fixe avoisinante peut se faire par : - détection d'obstacle intrinsèque à la motorisation. Valider impérativement que la détection d'obstacle est conforme à l'annexe A de la norme EN 12 453) - des distances de sécurité (voir Fig. 4)
ZONE 4 Risque de coincement entre les bords secondaires et les parties fixes avoisinantes	Si l'espace entre le sol et le bord secondaire inférieur ne varie pas pendant le mouvement, la protection de la surface du tablier est suffisante. Sinon, la protection doit se faire par : - détection d'obstacle intrinsèque à la motorisation. Valider impérativement que la détection d'obstacle est conforme à l'annexe A de la norme EN 12 453) - par une protection mécanique

Obturation déformable assurant une distance de sécurité de 25 mm en position comprimée

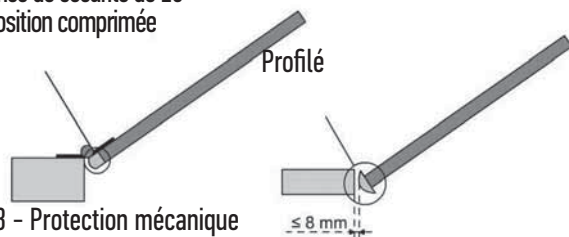


Figure 3 - Protection mécanique

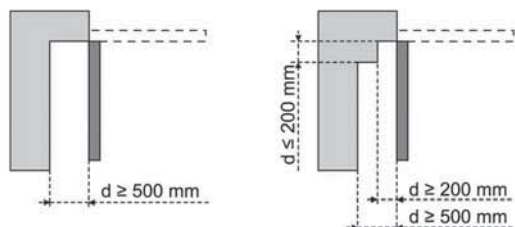


Figure 4 - Distance de sécurité

2 - DESCRIPTION DU PRODUIT

2.1 Composition - Fig. 1

Rep.	Nombre	Désignation
1	1	Tête moteur
2	1	Capot tête moteur
3	1	Sur-capot
4	1	Chape linteau
5	1	Chape porte
6	2	Patte de fixation plafond
7	2	Patte de fixation tête moteur
8	1	Dispositif de débrayage manuel
9	1	Bras de liaison
10	1	Butée fin de course
11	4	Coussinet de maintien de chaîne
12	1	Cordon d'alimentation
13	4	Vis H M8x16
14	4	Vis rondelle H M8x12
15	6	Ecrou HU8
16	2	Axe
17	2	Circlips
19	4	Vis auto-formeuse Ø 4x8
20	2	Vis pour plastique Ø 3,5x12
21a	1	Rail monobloc
21b	1	Rail en 2 parties
21b1	1	Manchon
21b2	4	Vis auto-formeuse Ø 4x8
22	2	Ecrou HM8 autofreiné
23a+ 24a	2+1	Equerre + Entretoise
23b	1	Equerre
25	2	Télécommande*

* Le modèle et le nombre de télécommandes peuvent varier selon les packs.

2.2 Domaine d'application - Fig. 2

Cette motorisation est exclusivement destinée à l'équipement d'une porte de garage pour un usage résidentiel.

Types de portes (Fig.2)

La motorisation DEXXO est prévue pour motoriser :

A : porte basculante débordante.

B : porte sectionnelle :

- si le profil supérieur du panneau est particulier, utiliser "la chape de fixation pour porte sectionnelle" réf.: 9009390.
- si la surface de la porte est supérieure à 10 m², utiliser "l'adaptateur porte sectionnelle" réf.: 2400873.

C : porte latérale :

- pour un montage sur le mur de refoulement, utiliser :
 - un rail de transmission à courroie
 - le "bras coudé ajustable" réf.: 9014481.
- pour un montage au plafond, utiliser :
 - le "bras articulé" réf.: 9014482.

D : porte battante. Utiliser "le kit porte battante" réf.: 2400459.



E : porte semi et non débordante utiliser :

- un rail de transmission hautes performances
- "le kit porte semi et non-débordante" réf.: 2400458.

Certaines de ces portes peuvent s'avérer impossibles à motoriser, consulter les services techniques SOMFY.

Dimensions portes (Fig. 3)

Pour les hauteurs maximum de portes, la course du moteur peut-être optimisée :

- En montant la tête moteur à 90° (Fig. 7- )
- En fixant la chape linteau au plafond avec un retrait par rapport au linteau de 200 mm max. (Fig. 5- )
- En recoupant le bras de liaison.

3 - INSTALLATION

Si la porte de garage est l'unique accès au garage, prévoir un dispositif de débrayage extérieur (réf. 9012961 ou réf. 9012962).

La position établie pour la fixation de la motorisation doit permettre d'effectuer le déverrouillage manuel du produit d'une façon facile et sûre.

3.1 Hauteur d'installation - Fig. 4

Mesurer la distance "D" entre le point le plus haut de la porte et le plafond.

- Si "D" est comprise entre 35 et 200 mm, fixer directement l'ensemble au plafond.
- Si "D" est supérieure à 200 mm, fixer l'ensemble de façon que la hauteur "H" soit comprise entre 10 et 200 mm.

3.2 Étapes de l'installation - Fig. 5 à 15

Fixation de la chape linteau et de la chape porte (Fig. 5)

Dans le cas d'une installation directement au plafond (plafond collé), la chape linteau peut être fixé au plafond et si nécessaire avec un décalage par rapport au linteau de 200 mm max. (Fig. 5- **i**).

Assemblage du rail en 2 parties (Fig. 6)

[1]. [2]. [3]. Déplier les 2 tronçons du rail.



Vérifier que la chaîne ou la courroie n'est pas croisée.

- [4]. Assembler les 2 tronçons du rail à l'aide du manchon.
- [5]. Fixer l'ensemble à l'aide des 8 vis de fixations.
- [6]. Serrer l'écrou pour tendre la chaîne ou la courroie. Le caoutchouc écrasé doit mesurer 18 et 20 mm.

Les vis de fixation ne doivent pas rentrer dans le rail (ne pas percer).

Dans le cas d'une installation plafond collé, ne pas utiliser les vis de fixation du manchon.

Assemblage du rail à la tête moteur (Fig. 7)

Fixation de l'ensemble au plafond du garage (Fig. 8 à 10)

Fixation à la chape linteau (Fig. 8)

Fixation au plafond

Plafond collé : fixation au plafond directement par l'intermédiaire du rail (Fig. 9).

Il est possible de rajouter des points de fixation au niveau de la tête moteur (Fig. 9- **i**).

Plafond décollé : deux possibilités :

- fixation au niveau de la tête moteur (Fig. 10- **a**)
- fixation au niveau du rail (Fig. 10- **b**)

Pour une fixation intermédiaire ajustable le long du rail, ou une fixation à une dimension h comprise entre 250 mm et 550 mm, utiliser le kit fixation plafond réf.: 9014462 (Fig. 10- **i**).

Fixation du bras à la porte et au chariot (Fig. 11)



Au cas où la poignée de débrayage est à une hauteur supérieure à 1,80 m, il sera nécessaire de rallonger le cordon pour le rendre accessible à tout utilisateur.

- [1]. Débrayer le chariot à l'aide du dispositif de débrayage manuel.
- [2]. Amener le chariot au niveau de la porte.
- [3]. Fixer le bras à la chape porte et au chariot.

Réglage et fixation de la butée d'ouverture (Fig. 12)

- [1]. Débrayer le chariot à l'aide du dispositif de débrayage manuel et amener la porte en position ouverte.



Lors de cette manœuvre, vérifier que le cordon du dispositif de débrayage ne risque pas de s'accrocher par la suite à une partie saillante d'un véhicule (par exemple, une galerie de toit).

Ne pas ouvrir la porte au maximum, mais positionner celle-ci de façon qu'elle n'atteigne pas ses butées.

- [2]. Engager la butée (10) dans le rail puis la faire pivoter de 90°.
- [3]. Positionner la butée contre le chariot.
- [4]. Serrer la vis de fixation modérément.



Ne pas serrer la vis de fixation au maximum possible. Un serrage exagéré peut endommager la vis et conduire à une mauvaise tenue de la butée.

Montage des coussinets de maintien de chaîne (Fig. 13)

Cas des rails à chaîne uniquement.

Ces coussinets permettent de limiter les bruits parasites liés aux frottements de la chaîne dans le rail. Positionner chacun des coussinets dans le premier trou du rail à l'extérieur des fins de courses.

Veiller à enfoncer au maximum le coussinet de façon que l'ergot de positionnement dépasse à l'extérieur du rail.

Vérification de la tension de la chaîne ou de la courroie (Fig. 14)

Les rails sont livrés avec une tension pré-réglée et contrôlée. Si nécessaire, ajuster cette tension.



Le caoutchouc ou le ressort de tension ne doit jamais être totalement comprimé pendant le fonctionnement.

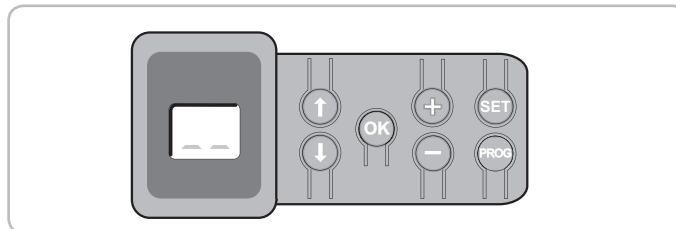
Raccordement électrique de l'alimentation (Fig. 15)



Brancher le câble d'alimentation à une prise prévue à cet effet et conforme aux exigences électriques.

4 - PROGRAMMATION

4.1 Description des touches de programmation



Touches	Fonction
	- Appui 2 s : mémorisation des télécommandes - Appui 7 s : suppression des télécommandes
	- Appui 0,5 s : entrée et sortie du menu de paramétrage - Appui 2 s : déclenchement de l'auto-apprentissage - Appui 7 s : effacement de l'auto-apprentissage et des paramètres - Interruption de l'auto-apprentissage
	- Sélection d'un paramètre
	- Modification de la valeur d'un paramètre - Utilisation du mode marche forcée
	- Lancement du cycle auto-apprentissage - Validation de la sélection d'un paramètre - Validation de la valeur d'un paramètre

4.2 Réglage fin de course et auto-apprentissage - Fig. 16

Dans le cas d'une porte battante, modifier le paramètre P9 avant d'effectuer l'auto-apprentissage.

- [1]. Appuyer sur la touche "SET" jusqu'à l'allumage de la lampe (2 s). L'écran affiche "S2".
- [2]. Commander le moteur avec les touches "+" ou "-" pour que la navette de transmission vienne s'embrayer sur le chariot et amener la porte en position fermée.
 - un appui maintenu sur la touche "-" provoque le déplacement de la navette dans le sens de la fermeture.

Relâcher le bouton "-" avant tout forçage du moteur sur la porte.

 - un appui maintenu sur la touche "+" provoque le déplacement de la navette dans le sens de l'ouverture.
- [3]. Ajuster la position fermée à l'aide des touches "+" ou "-".
Relâcher le bouton "-" avant tout forçage du moteur sur la porte.

[4]. Appuyer sur "OK" pour valider le fin de course de fermeture et lancer le cycle d'auto-apprentissage.

La porte effectue un cycle Ouverture Fermeture complet.

- Si l'auto-apprentissage est correct, l'afficheur indique "C1".
- Si le cycle d'auto-apprentissage ne s'est pas déroulé correctement, l'afficheur indique "S1".

Durant l'auto-apprentissage :

- Si la porte est en mouvement, l'appui sur n'importe quelle touche stoppe le mouvement et interrompt le mode auto-apprentissage.
- Si la porte est à l'arrêt, un appui sur "SET" permet de sortir du mode auto-apprentissage.

Il est possible d'accéder au mode auto-apprentissage à tout moment y compris lorsque le cycle d'auto-apprentissage a déjà été effectué et que l'afficheur indique "C1".



AVERTISSEMENT

A la fin de l'installation, vérifier impérativement que la détection d'obstacle est conforme à l'annexe A de la norme EN 12 453.

4.3 Mémorisation des télécommandes pour le fonctionnement en «Ouverture totale» - Fig. 17

Il est possible de mémoriser jusqu'à 32 canaux de commandes.

L'exécution de cette procédure par un canal déjà mémorisé provoque l'effacement de celui-ci.

A ce niveau de l'installation, la motorisation Dexxo Pro est prête à fonctionner.

5 - ESSAI DE FONCTIONNEMENT

5.1 Utilisation des télécommandes - Fig. 18

5.2 Fonctionnement de la détection d'obstacle - Fig. 19 et 20

Une détection d'obstacle durant l'ouverture provoque l'arrêt de la porte (Fig. 19).

Une détection d'obstacle durant la fermeture provoque la ré-ouverture de la porte (Fig. 20).

Vérifier que la détection d'obstacle fonctionne lorsque la porte rencontre un obstacle de 50 mm de hauteur placé sur le sol.

5.3 Fonctionnement de l'éclairage intégré

L'éclairage s'allume à chaque mise en route de la motorisation. Il s'éteint automatiquement au bout d'une minute après la fin du mouvement de la porte. Cette temporisation est réglable (voir Partie 7). Une utilisation répétitive, donnant lieu à un allumage continu de l'éclairage, peut conduire à une extinction automatique due à une protection thermique.

5.4 Formation des utilisateurs

Former tous les utilisateurs à l'usage en toute sécurité de cette porte motorisée (utilisation standard et principe de déverrouillage) et aux vérifications périodiques obligatoires.

6 - RACCORDEMENTS DES PÉRIPHÉRIQUES

6.1 Description des différents périphériques - Fig. 21

Rep.	Désignation
1	Feu orange
2	Éclairage déporté
3	Clavier à code filaire
4	Contact à clé
5	Antenne
6	Batterie
7	Kit sécurité portillon
8	Cellules photoélectriques
9	Cellule type Reflex
10	Barre palpeuse
11	Sirène

6.2 Raccordement électrique des différents périphériques - Fig. 21 à 30

Couper l'alimentation électrique du moteur avant toute intervention sur les périphériques. Si l'afficheur reste éteint après intervention vérifier le câblage (courts-circuits ou inversions de polarité possibles).

Schéma électrique général (Fig. 21)

Cellules photoélectriques (Fig. 22)

Il est possible de faire deux types de raccordement :

A : Standard (sans auto test) : programmer le paramètre "P2" = 2.

B : Avec auto test : programmer le paramètre "P2" = 1.

Permet d'effectuer un test automatique du fonctionnement des cellules photoélectriques à chaque mouvement de la porte.

Si le test de fonctionnement se révèle négatif, aucun mouvement de la porte est possible.

Cellule photoélectrique Reflex (Fig. 23)

Avec auto test : programmer le paramètre "P2" = 1.

Permet d'effectuer un test automatique du fonctionnement de la cellule photoélectrique à chaque mouvement de la porte.

Si le test de fonctionnement se révèle négatif, aucun mouvement de la porte est possible.

Barre palpeuse (Fig. 24)

Avec auto test : programmer le paramètre "P2" = 1.

Permet d'effectuer un test automatique du fonctionnement de la barre palpeuse à chaque mouvement de la porte.

Si le test de fonctionnement se révèle négatif, aucun mouvement de la porte est possible.



Il est impératif de programmer le paramètre "P2" pour une bonne prise en compte des cellules photoélectriques ou de la barre palpeuse.

Feu orange (Fig. 25)

Programmer le paramètre "P1" en fonction du mode de fonctionnement désiré :

- Sans préavis avant mouvement de la porte : "P1" = 0.
- Avec préavis de 2 s avant mouvement de la porte : "P1" = 1.

Digicode (Fig. 26)

Kit sécurité portillon (Fig. 27)

Lors de la mise en place du contact portillon, il faut raccorder celui-ci en lieu et place du pont réalisé entre les bornes 5 et 6.



Si suppression du contact portillon, il est impératif de refaire le pont entre les bornes 5 et 6.

Batterie (Fig. 28)

Antenne (Fig. 29)

Éclairage déporté (Fig. 30)

Tout éclairage raccordé doit être de type Classe 2 (double isolation).

230V - 500 W max

- soit 5 lampes fluocompactes ou à leds
- soit 2 alimentations pour leds à basse tension
- soit 1 éclairage halogène 500 W max

Sirène

Pour plus de détails sur le raccordement de la sirène, consulter son manuel d'installation.

Programmer le paramètre "Pb" pour activer la sirène :

- Sirène inactive "Pb" = 0.
- Sirène active : "Pb" = 1 ou "Pb" = 2.

7 - PARAMÉTRAGE

7.1 Signification des différents paramètres

(Texte en gras = valeurs par défaut)

P0 Mode de fonctionnement total

Valeurs	0 : séquentiel 1 : séquentiel + temporisation de fermeture 2 : fermeture automatique 3 : fermeture automatique par cellules
---------	---

Commentaires **P0 = 0 : Chaque appui sur la touche de la télécommande provoque le mouvement du moteur (position initiale : porte fermée) selon le cycle suivant : ouverture, stop, fermeture, stop, ouverture ...**

P0 = 1 : Le fonctionnement en mode fermeture automatique n'est possible que si des cellules photoélectriques sont installées. C'est à dire P2=1 ou P2=2.

En mode séquentiel avec temporisation de fermeture automatique :
- la fermeture de la porte se fait automatiquement après la durée de temporisation programmée au paramètre "t0",
- un appui sur la touche de la télécommande interrompt le mouvement en cours et la temporisation de fermeture.

P0 = 2 : Le fonctionnement en mode fermeture automatique n'est possible que si des cellules photoélectriques sont installées. C'est à dire P2=1 ou P2=2.

En mode fermeture automatique :
- la fermeture de la porte se fait automatiquement après la durée de temporisation programmée au paramètre "t0",
- un appui sur la touche de la télécommande pendant l'ouverture est sans effet,
- un appui sur la touche de la télécommande pendant la fermeture provoque la réouverture,
- un appui sur la touche de la télécommande pendant la temporisation de fermeture relance la temporisation.

P0 = 3 : Le fonctionnement en mode fermeture automatique n'est possible que si des cellules photoélectriques sont installées. C'est à dire P2=1 ou P2=2.

Après l'ouverture de la porte, le passage devant les cellules (sécurité fermeture) provoque la fermeture après une temporisation courte (5 s fixe)
Si le passage devant les cellules n'est pas réalisé, la fermeture de la porte se fait automatiquement après la temporisation de fermeture programmée au paramètre "t0".

Si un obstacle est présent dans la zone de détection des cellules, la porte ne se ferme pas. Elle se fermera une fois l'obstacle enlevé.

P1 Préavis du feu orange

Valeurs	0 : sans préavis 1 : avec préavis de 2 s
---------	--

Commentaires Si le garage donne sur la voie publique, sélectionner obligatoirement avec préavis : P1=1.

P2 Entrée de sécurité

Valeurs	0 : pas de dispositif de sécurité 1 : dispositif de sécurité avec auto test 2 : dispositif de sécurité sans auto test
---------	--

Commentaires Si la valeur 0 est sélectionnée, l'entrée de sécurité n'est pas prise en compte.

Si la valeur 1 est sélectionnée, l'auto test du dispositif s'effectue à chaque cycle de fonctionnement.

Si la valeur 2 est sélectionnée : dispositif de sécurité sans auto test, il est impératif de tester tout les 6 mois le bon fonctionnement du dispositif.

P3 Sensibilité de la détection d'obstacle

Valeurs	0 : très peu sensible 1 : peu sensible 2 : standard 3 : très sensible
---------	---



AVERTISSEMENT

Si le paramètre P3 est modifié, vérifier impérativement que la détection d'obstacle est conforme à l'annexe A de la norme EN 12 453.

Le non respect de cette consigne pourrait gravement blesser des personnes, par exemple écrasées par la porte.

P4

Mode de fonctionnement partiel

Valeurs	0 : séquentiel 1 : séquentiel + temporisation de fermeture
---------	--

Commentaires **P4 = 0 :** Chaque appui sur la touche de la télécommande provoque le mouvement du moteur (position initiale : porte fermée) selon le cycle suivant : ouverture, stop, fermeture, stop, ouverture ...

P4 = 1 : Le fonctionnement en mode fermeture automatique n'est possible que si des cellules photoélectriques sont installées. C'est à dire P2=1 ou P2=2

En mode séquentiel avec temporisation de fermeture automatique :
- la fermeture de la porte se fait automatiquement après la durée de temporisation programmée au paramètre "t2",
- un appui sur la touche de la télécommande interrompt le mouvement en cours et la temporisation de fermeture.

P5

Vitesse en fermeture

Valeurs	0 : vitesse la plus lente : environ 3,5 cm/s à 9 : vitesse la plus rapide : environ 18 cm/s Par défaut, 6 : environ 12 cm/s
---------	--



AVERTISSEMENT

Si le paramètre P5 est modifié, vérifier impérativement que la détection d'obstacle est conforme à l'annexe A de la norme EN 12 453.

Le non respect de cette consigne pourrait gravement blesser des personnes, par exemple écrasées par la porte.

P6

Position ouverture partielle

Valeurs	Enregistrement de la position réelle selon Fig. 32
---------	--

P7

Zone d'accostage en fermeture (réduction de la vitesse)

Valeurs	0 : courte (sur les 5 derniers centimètres environ) 1 : standard (sur les 30 derniers centimètres environ) 2 : longue (sur les 50 derniers centimètres environ)
---------	--



AVERTISSEMENT

Si le paramètre P7 est modifié, vérifier impérativement que la détection d'obstacle est conforme à l'annexe A de la norme EN 12 453.

Le non respect de cette consigne pourrait gravement blesser des personnes, par exemple écrasées par la porte.

P8

Vitesse en ouverture

Valeurs	0 : vitesse la plus lente : environ 3,5 cm/s à 9 : vitesse la plus rapide : environ 18 cm/s
---------	---

P9

Choix sens de fonctionnement (type de porte)

Valeurs	0 : sens 1 : tout type de porte sauf battante 1 : sens 2 : porte battante
---------	---

Commentaires En cas de modification de ce paramètre il est nécessaire d'effectuer à nouveau le réglage de fin de course et l'auto-apprentissage.

PA

Indication nécessité de maintenance

Valeurs	0 : pas d'indication 1 : 100 cycles à 99 : 9900 cycles (nombre de cycles = valeur x 100 cycles)
---------	---

Commentaires Dès que le moteur atteint le nombre de cycles programmé, l'éclairage intégré clignote à chaque mouvement de la porte pour signaler la nécessité d'une maintenance.

Pour arrêter le clignotement de l'éclairage intégré, il faut soit valider ou modifier la valeur actuelle, soit désactiver l'indication de maintenance.

P6 Détection d'effraction

Valeurs	0 : pas de détection d'effraction 1 : détection d'effraction sensible 2 : détection d'effraction peu sensible
Commentaires	La détection d'effraction est opérationnelle au bout de 30 s après la fermeture de la porte. Si une effraction est détectée, la sirène se déclenche pendant 2 min. Pour l'arrêter, appuyer sur une touche de la télécommande. Si des cellules photoélectriques sont installées (P2=2), elles doivent impérativement être raccordées sur l'alimentation permanente (consulter le manuel d'installation de la sirène).

A0 Action de sécurité avant ouverture (sécurité ADMAP)

Valeurs	0 : sans effet 1 : mouvement refusé
Commentaires	Si la valeur 1 est sélectionnée, l'activation de l'entrée de sécurité empêche l'ouverture de la porte.

A1 Action de sécurité fermeture

Valeurs	1 : arrêt 2 : arrêt + réouverture partielle 3 : réouverture totale
Commentaires	La valeur 1 est interdite en cas d'utilisation d'une barre palpeuse sur l'entrée de sécurité.

A2 Action détection d'obstacle en fermeture

Valeurs	2 : arrêt + réouverture partielle 3 : réouverture totale
---------	---

E0 Temporisation fermeture automatique fonctionnement total

Valeurs	0 à 12 (valeur temporisation = valeur x 10 s) 2 : 20 s
---------	---

E1 Temporisation éclairage intégré

Valeurs	0 à 60 (valeur temporisation = valeur x 10 s) 6 : 60 s
---------	---

E2 Temporisation fermeture automatique fonctionnement partiel

Valeurs	0 à 12 (valeur temporisation = valeur x 10 s) 2 : 20 s
---------	---

Exemple de programmation : Réglage de la vitesse d'accostage en fermeture "P7" (Fig. 31).

Paramétrage d'une zone de ralentissement longue "P7" = 2.

Cas particulier : Réglage de la position de la porte pour l'ouverture partielle (Fig. 32)

Accéder au paramètre "P6" et valider par "OK"

Positionner la porte à la position d'ouverture partielle souhaitée :

- Un appui maintenu sur la touche "-" provoque la fermeture.
- Un appui maintenu sur la touche "+" provoque l'ouverture.
- Valider par "OK".
- Sortir du menu par "SET".

Pilotage depuis le clavier de réglage des paramètres (Fig. 33)

Cette fonction permet de manoeuvrer la porte à tout moment (perte de télécommande, défaut dispositif de sécurité...).

Porte à l'arrêt :

- un appui sur la touche "-" provoque la fermeture
- un appui sur la touche "+" provoque l'ouverture.

Porte en mouvement, un appui sur la touche "-" ou sur sur la touche "+" provoque l'arrêt de la porte.

Mémorisation de la télécommande pour le fonctionnement en «Ouverture partielle» (Fig. 34)

Mémorisation de la télécommande pour la commande de l'éclairage déporté (Fig. 35)

Mémorisation d'une télécommande type Telis ou similaire (Fig. 36)

8 - FONCTIONNEMENTS PARTICULIERS

Voir livret utilisateur.

Ajout d'une télécommande sans accès à la tête moteur (voir livret utilisateur, Fig. 12a et 12b)

9 - EFFACEMENT DES TÉLÉCOMMANDES ET DE TOUS LES RÉGLAGES

9.1 Suppression des télécommandes - Fig. 37

Appuyer sur la touche "PROG" jusqu'au clignotement de la lampe (7 s).

Provoque l'effacement de toutes les télécommandes mémorisées.

9.2 Réinitialisation de tous les réglages - Fig. 38

Appuyer sur la touche "SET" jusqu'à l'extinction de la lampe (7 s).

Provoque l'effacement de l'auto-apprentissage et le retour aux valeurs par défaut de tous les paramètres.

10 - VERROUILLAGE DES TOUCHES DE PROGRAMMATION - FIG. 39



AVERTISSEMENT

Le clavier doit impérativement être verrouillé afin d'assurer la sécurité des utilisateurs. Le non respect de cette consigne pourrait gravement blesser des personnes, par exemple écrasées par la porte.

Appuyer sur les touches "SET", "+", "-":

- l'appui doit débiter par "SET".
- l'appui simultané sur "+" et "-" doit survenir dans les 2 s suivantes.

Pour accéder à nouveau à la programmation, répéter la même procédure.

11 - REMONTAGE DES CAPOTS - FIG. 40

Positionner l'antenne et monter les capots.



Pour une bonne portée de commande radio, l'antenne doit impérativement être mise en place selon une des deux positions indiquée Fig. 40.

12 – DIAGNOSTIC

12.1 Affichage des codes de fonctionnement

Code	Désignation	Commentaires
C1	Attente de commande	
C2	Ouverture de la porte	
C3	Attente de refermeture de la porte	
C4	Fermeture de la porte	
C5	Détection d'obstacle	Affichage lors de la détection d'obstacle puis durant 30 s.
C6	Entrée de sécurité active	Affichage lors d'une demande de mouvement ou en cours de mouvement, lorsque l'entrée de sécurité est active. L'affichage est maintenu tant que l'entrée de sécurité est active.
C9	Sécurité contact portillon active	Affichage lors d'une demande de mouvement ou en cours de mouvement, lorsque le contact portillon est ouvert. L'affichage est maintenu tant que le contact portillon reste ouvert.
CA	Auto test dispositif de sécurité en cours	Affichage lors du déroulement de l'auto test des dispositifs de sécurité.
Cb	Commande filaire permanente	Indique que l'entrée de commande filaire est activée en permanence (contact fermé). Les commandes provenant de télécommandes radio sont alors interdites.
Cd	Fonctionnement sur batterie de secours Attente de commande	

12.2 Affichage des codes de programmation

Code	Désignation	Commentaires
S1	Attente de réglage	L'appui sur la touche "SET" pendant 2 s lance le mode auto-apprentissage.
S2	Mode auto-apprentissage	L'appui sur la touche "OK" permet de lancer le cycle d'auto-apprentissage : l'affichage S2 devient clignotant durant tout le cycle. L'appui sur les touches "+" ou "-" permettent la commande du moteur en marche forcée.
F0	Attente de mémorisation télécommande pour fonctionnement en ouverture totale	L'appui sur une touche de la télécommande permet d'affecter cette touche à la commande d'ouverture totale du moteur. Un nouvel appui sur "PROG" permet de passer en mode "attente de mémorisation télécommande pour fonctionnement en ouverture partielle : F1".
F1	Attente de mémorisation télécommande pour fonctionnement en ouverture partielle	L'appui sur une touche de la télécommande permet d'affecter cette touche à la commande d'ouverture partielle du moteur. Un nouvel appui sur "PROG" permet de passer en mode "attente de mémorisation commande éclairage déporté : F2".
F2	Attente de mémorisation commande éclairage déporté	L'appui sur une touche de la télécommande permet d'affecter cette touche à la commande de l'éclairage déporté. Un nouvel appui sur "PROG" permet de passer en mode "attente de mémorisation télécommande pour fonctionnement en ouverture totale : F0".

12.3 Affichage des codes erreurs et pannes



Code	Désignation	Commentaires	Que faire ?
C2	Entrée de sécurité active en permanence	Affichage lorsque l'entrée sécurité est activée pendant plus de 3 minutes.	Vérifier qu'aucun obstacle ne provoque une détection des cellules ou de la barre palpouse. Vérifier le bon paramétrage de "P2" en fonction du dispositif raccordé sur l'entrée de sécurité. Vérifier le câblage des dispositifs de sécurité. En cas de cellules photoélectriques, vérifier le bon alignement de celles-ci.
E4	Défaut auto test dispositif de sécurité	L'auto test des dispositifs de sécurité n'est pas satisfaisant.	Vérifier le bon paramétrage de "P2" en fonction du dispositif raccordé sur l'entrée de sécurité. Vérifier le câblage des dispositifs de sécurité. En cas de cellules photoélectriques, vérifier le bon alignement de celles-ci.
E6 Ee	Autres défauts et pannes	Ces codes correspondent à diverses pannes de la carte électronique.	Couper l'alimentation électrique (principale + batterie de secours), patienter quelques minutes puis re-connecter l'alimentation. Effectuer un cycle d'auto-apprentissage. Si le défaut persiste, contacter l'assistance technique Somfy.
H1	Détection d'effraction	Affichage lorsqu'une action depuis l'extérieur du garage s'est produite (lecture par réinjection de courant)	Appuyer sur une touche de la télécommande mémorisée pour arrêter la sirène. Lancer un cycle complet d'ouverture et fermeture de la porte.
H2	Détection d'effraction	Affichage lorsqu'une action depuis l'extérieur du garage s'est produite (lecture par codeur optique)	Appuyer sur une touche de la télécommande mémorisée pour arrêter la sirène. Lancer un cycle complet d'ouverture et fermeture de la porte.
CC	Nécessité de maintenance	Affichage lorsqu'une maintenance est nécessaire sur l'installation. Le nombre de cycle programmé au paramètre "PA" est atteint.	Valider ou modifier la valeur "PA" actuelle, ou désactiver la fonction "Indication nécessité de maintenance".

12.4 Accès aux données mémorisées

Pour accéder aux données mémorisées sélectionner le paramètre "Ud" puis appuyer sur "OK" (Fig. 41).

Données	Désignation
U0	Compteur de cycle total : dizaines et unité
U1	Compteur de cycle total : milliers, centaines
U2	Compteur de cycle total : centaines de milles
U3	Compteur de cycle avec détection d'obstacle : dizaines et unité
U4	Compteur de cycle avec détection d'obstacle : milliers
U5	Nombre de canaux de commande mémorisés
d0 à d9	Historique des 10 derniers défauts (d0 les plus récents - d9 les plus anciens)
dd	Effacement de l'historique des défauts : appuyer sur "OK" pendant 7s (Fig. 41).

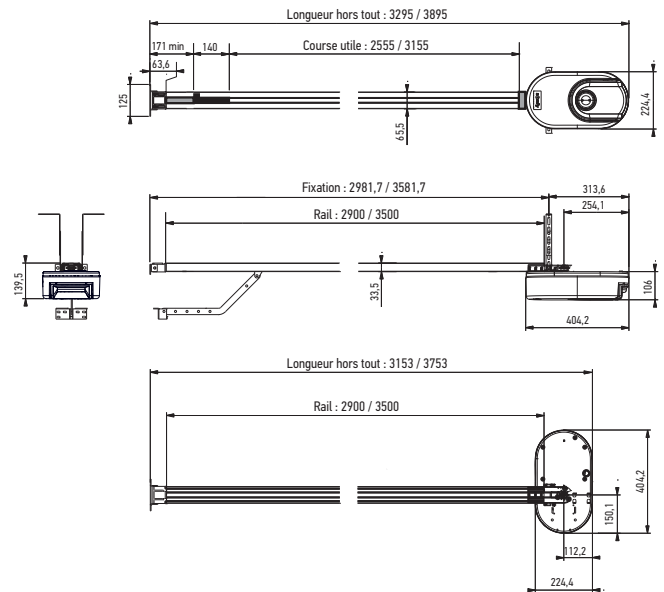
13 - CARACTÉRISTIQUES TECHNIQUES

		Dexxo Pro 800 RTS	Dexxo Pro 1000 RTS
CARACTÉRISTIQUES GÉNÉRALES			
Alimentation secteur		230 V - 50 Hz	
Puissance maxi consommée	Veille	5 W	
	Fonctionnement	600 W (avec éclairage déporté 500 W)	
Force de traction	Effort de pointe	800 N	1000 N
	Effort d'arrachement ⁽¹⁾	650 N	800 N
Utilisation	Usage intensif		
Vitesse maximale	18 cm/s		
Interface de programmation	7 boutons - Ecran LCD 2 caractères		
Conditions climatiques d'utilisation	- 20 ° C / + 60 ° C - intérieur sec IP 20		
Fins de course	Butée mécanique à l'ouverture Électronique à la fermeture : position de fermeture mémorisée		
Isolation électrique	Classe 2 : double isolation 		
Éclairage intégré	LED		
Fréquence radio))) 433,42 MHz < 10 mW		
Nombre de canaux mémorisables	32		
CONNEXIONS			
Entrée sécurité	Type	Contact sec : NF	
	Compatibilité	Cellules photoélectriques TX/RX - Cellule reflex - Barre palpeuse sortie contact sec	
Entrée de sécurité portillon	Contact sec : NF		
Entrée de commande filaire	Contact sec : NO		
Sortie éclairage déporté	230 V - 500 W - classe 2  - soit 5 lampes fluocompactes ou à leds - soit 2 alimentations pour leds à basse tension - soit 1 éclairage halogène 500 W max		
Sortie feu orange	24 V - 15 W avec gestion clignotement intégrée à la motorisation		
Sortie alimentation 24 V pilotée	Oui : pour autotest possible cellules photoélectriques TX/RX		
Sortie test entrée de sécurité	Oui : pour autotest possible cellule reflex ou barre palpeuse		
Sortie alimentation accessoires	24 V - 500 mA max		
Entrée antenne déportée	Oui : compatible antenne RTS (Réf. 2400472)		
	Oui : compatible pack batterie (Réf. 9001001)		
Entrée batterie de secours	Autonomie	24 heures ; 5 à 10 cycles suivant porte	
	Temps de charge	48 h	
FONCTIONNEMENT			
Mode marche forcée	Par appui sur bouton de commande moteur		
Pilotage indépendant de l'éclairage	Oui pour éclairage déporté		
Temporisation d'éclairage (après mouvement)	Programmable : 0 s à 600 s		
Mode fermeture automatique	Oui : temporisation de refermeture programmable de 0 s à 120 s		
Préavis feu orange	Programmable : sans ou avec préavis (durée fixe 2 s)		
Fonctionnement entrée de sécurité	En fermeture	Programmable : arrêt - réouverture partielle - réouverture totale	
	Avant ouverture (ADMAP)	Programmable : sans effet ou mouvement refusé	
Détection d'obstacle intégrée	Sensibilité réglable : 4 niveaux		
Fonctionnement en cas de détection d'obstacle	Programmable : réouverture partielle ou réouverture totale		
Commande ouverture partielle prédéterminée	Oui possible à sélectionner : position ouverture partielle ajustable		
Démarrage progressif	Oui		

Vitesse d'ouverture	Programmable de 3,5 cm/s à 18 cm/s : 10 valeurs possibles
Vitesse de fermeture	Programmable de 3,5 cm/s à 18 cm/s : 10 valeurs possibles
Zone d'accostage en fermeture	Programmable : courte (environ 5 cm), standard (environ 30 cm), longue (environ 50 cm)
Diagnostic	Enregistrement et consultation des données : compteur de cycles, compteur de cycles avec détection d'obstacles, nombre de canaux radio mémorisés, historique des 10 derniers défauts enregistrés

⁽¹⁾ Effort maximal permettant l'arrachage puis le mouvement de la porte sur au moins 5 cm (selon définition RAL GZ).

13.1 Encombrements



Übersetzte Version der Installationsanleitung

INHALT

1 - SICHERHEITSHINWEISE

- 1.1 Warnhinweis - Wichtige Sicherheitshinweise
- 1.2 Wichtige Informationen
- 1.3 Prüfungen vor der Installation
- 1.4 Elektroinstallation
- 1.5 Sicherheitshinweise zur Installation
- 1.6 EG-Konformität
- 1.7 Support
- 1.8 Gefahrenvermeidung

2 - PRODUKTBESCHREIBUNG

- 2.1 Lieferumfang - Abb. 1
- 2.2 Anwendungsbereich - Abb. 2

3 - MONTAGE

- 3.1 Montagehöhe - Abb. 4
- 3.2 Montageanleitung - Abb. 5 bis 15

4 - PROGRAMMIERUNG

- 4.1 Beschreibung der Programmier Tasten
- 4.2 Selbstlern-Funktion - Abb. 16
- 4.3 Einlernen der Funksender für die Betriebsart «Vollöffnen» - Abb. 17

5 - FUNKTIONSTEST

- 5.1 Verwendung der Funkhandsender - Abb. 18
- 5.2 Funktion der Hinderniserkennung - Abb. 19 und 20
- 5.3 Funktion der integrierten Beleuchtung
- 5.4 Unterrichtung des Endnutzers

6 - ANSCHLUSS DES ZUBEHÖRS

- 6.1 Beschreibung des Zubehörs - Abb. 21
- 6.2 Elektrischer Anschluss des Zubehörs - Abb. 21 bis 30

7 - EINSTELLUNG

- 7.1 Bedeutung der verschiedenen Einstellungen

8 - SONDERFUNKTIONEN

9 - LÖSCHEN DER FUNKHANDSENDER UND ALLER EINSTELLUNGEN

- 9.1 Löschen der Funkhandsender - Abb. 37
- 9.2 Rücksetzen aller Einstellungen - Abb. 38

10 - SPERREN DER PROGRAMMIERUNG - Abb. 39

11 - WIEDEREINBAU DER ABDECKUNGEN - Abb. 40

12 - FEHLERSUCHE

- 12.1 Anzeige der Funktionscodes
- 12.2 Anzeige der Programmiercodes
- 12.3 Anzeige der Fehlercodes und Störungen
- 12.4 Zugang zu den gespeicherten Daten

13 - TECHNISCHE DATEN

- 13.1 Abmessungen

1 - SICHERHEITSHINWEISE



Dieses Symbol weist auf eine Gefahr hin, deren verschiedene Gefährdungsgrade nachstehend beschrieben sind.

**GEFAHR**

Weist auf eine Gefahr hin, die sofort zu schweren bis tödlichen Verletzungen führt.

**WARNUNG**

Weist auf eine Gefahr hin, die zu schweren bis tödlichen Verletzungen führen kann.

**VORSICHT**

Weist auf eine Gefahr hin, die zu leichten bis mittel-schweren Verletzungen führen kann.

BITTE BEACHTEN:

Weist auf eine Gefahr hin, die das Produkt beschädigen oder zerstören kann.

**GEFAHR**

Die Garagentorantriebe dürfen nur von fachlich qualifizierten Installateuren für Antriebe und Automatisierungen im Haustechnikbereich gemäß den in dem jeweiligen Land der Inbetriebnahme geltenden Vorschriften installiert und eingestellt werden.

Die Nichtbeachtung dieser Hinweise kann zu schweren Verletzungen von Personen führen, z.B. beim Einklemmen durch das Tor.

1.1 Warnhinweis - Wichtige Sicherheitshinweise

**WARNUNG**

Für die Gewährleistung der Sicherheit von Personen ist es wichtig, dass jeder dieser Hinweise befolgt wird, da es bei unsachgemäßer Installation zu schweren Verletzungen kommen kann. Bewahren Sie diese Sicherheitshinweise gut auf.

Um einen sicheren Betrieb der Garagentoranlage zu gewährleisten, muss der Installateur den Endnutzer unbedingt entsprechend der Bedienungsanleitung instruieren. Dem Endkunden/Verwender muss die Bedienungs- und Installationsanleitung zur Verfügung gestellt werden. In jedem Fall muss ihm explizit erklärt werden, dass Installation, Einstellung und Wartung des Antriebs nur von einem für Antriebe und Automatisierungen im Haustechnikbereich fachlich qualifizierten Installateur ausgeführt werden dürfen.

1.2 Wichtige Informationen

Dieses Produkt ist ein Antrieb für vertikal oder horizontal öffnende Garagentore im Wohnbereich gemäß den Normen EN 60335-2-95 und EN 60335-2-103, mit denen es konform ist. Zweck dieser Anleitung ist es, die Anforderungen der genannten Normen zu erfüllen und somit die Sicherheit von Sachen und Personen zu gewährleisten.

**WARNUNG**

Jede Verwendung des Produkts für Anwendungen, die nicht in dieser Anleitung beschrieben sind, ist untersagt (siehe Abschnitt „Anwendungsbereich“ der Installationsanleitung).

Die Verwendung von Zubehör oder Ersatzteilen, die von Somfy nicht freigegeben sind, ist aus Sicherheitsgründen nicht zulässig,

Jeder Verstoß gegen die Anweisungen in dieser Anleitung führt zum Ausschluss der Haftung durch SOMFY.

Wenn bei der Installation des Antriebs Fragen auftauchen und für alle weitergehenden Informationen, steht die Internetseite www.somfy.com zur Verfügung.

Diese Anleitung kann im Falle von Änderungen der Normen oder des Antriebs jederzeit geändert werden.

1.3 Prüfungen vor der Installation**> Installationsumgebung****BITTE BEACHTEN:**

Vermeiden Sie, dass Wasser auf den Antrieb kommt.

Der Antrieb darf nicht in einer explosionsgefährdeten Umgebung installiert werden.

Es muss gewährleistet sein, dass der auf dem Antrieb angegebene Temperaturbereich am Installationsort eingehalten wird.

> Zustand des mit dem Antrieb zu bewegenden Tors

Stellen Sie vor der Montage des Antriebs sicher, dass:

- das Tor in gutem mechanischem Zustand ist
- das Tor richtig einstellt ist
- die Struktur der Garage (Mauern, Sturz, Wände, Decke ...) es zulassen, den Antrieb stabil zu befestigen. Bei Bedarf entsprechend verstärken.
- das Tor sich mühelos von Hand, mit einer Kraft von weniger als 150 N öffnen und schließen lässt.

**GEFAHR**

WARNHINWEIS: Es ist gefährlich, Arbeiten an den Federn des Tores vorzunehmen (Absturz des Tors).

> Technische Daten des mit dem Antrieb zu bewegenden Tors

Vergewissern Sie sich, dass nach Installation keine Teile des Tors auf Gehwege oder sonstige öffentliche Bereiche auskragen.

**WARNUNG**

Wenn das Garagentor mit einer Schlupftür ausgerüstet ist, muss das Tor mit einem System versehen sein, das verhindert, dass sich die Schlupftür bewegen kann, wenn sie nicht in abgesicherter Position ist.

1.4 Elektroinstallation**GEFAHR**

Die Elektroinstallation muss unter Beachtung der im jeweiligen Land der Inbetriebnahme gültigen Normen von einer Elektrofachkraft ausgeführt werden

Die Anschlussleitung darf nur den Antrieb versorgen und muss wie folgt abgesichert sein:

- Durch eine Sicherung oder einen Sicherungsautomaten 10 A,
- durch eine Fehlerstromsicherung (30 mA).

Die Trennung vom Stromnetz muss alle Pole erfassen.

Die Installation eines Blitzschutzes wird empfohlen (mit Restspannung max. 2 kV).

> Kabelführung

In der Erde verlegte Kabel müssen in einem Schutzrohr verlegt werden, dessen Durchmesser groß genug ist, um die Kabel des Antriebs und der Zubehörteile aufnehmen zu können.

Kabel, die nicht in der Erde verlegt werden, müssen in einem Kabelkanal geführt werden, der für das Überfahren mit Fahrzeugen ausgelegt ist (Teile-Nr. 2400484).

1.5 Sicherheitshinweise zur Installation**WARNUNG**

Entfernen Sie vor der Montage des Antriebs alle überflüssigen Seile und Ketten und entsichern Sie alle Verriegelungsvorrichtungen (Schlösser), die für den motorisierten Betrieb des Tors nicht nötig sind.

**GEFAHR**

Stellen Sie den Stromanschluss (Netz, Batterie oder Solar) erst nach Abschluss der Montage her.

**WARNUNG**

Stellen Sie sicher, dass im Bereich zwischen den sich bewegenden Teilen der Toranlage und den fest installierten, beim Öffnen oder Schließen keine Gefahrenzonen entstehen können (Verletzungen durch Quetschen, Scheren oder Klemmen) oder an der Anlage entsprechend darauf aufmerksam gemacht wird (siehe das Kapitel „Gefahrenvermeidung“).

Befestigen Sie Schilder, die vor der Quetschgefahr warnen, dauerhaft in der Nähe fest installierter Steuergeräte und deutlich sichtbar für die Endnutzer.

**WARNUNG**

Die in diesem Kit gelieferten Bauteile dürfen auf keinen Fall verändert oder zusätzliche Komponenten verwendet werden, die nicht in dieser Anleitung vorgesehen sind.

Behalten Sie das Tor im Auge, während es sich bewegt, und halten Sie alle Personen bis zum Abschluss der Installation fern.

Der Antrieb darf nicht mit Klebstoffen befestigt werden.

Installieren Sie die Vorrichtung zur manuellen Notentriegelung auf der Innenseite in einer Höhe von weniger als 1,8 m.

Befestigen Sie das Schild mit Hinweisen zur manuellen Notentriegelung dauerhaft in der Nähe des beweglichen Teils der Vorrichtung.

**WARNUNG**

Seien Sie bei der Benutzung der Notentriegelungsvorrichtung vorsichtig, denn das Tor kann schnell nach unten fallen, wenn die Federn schwach oder gebrochen sind, oder wenn das Tor falsch eingestellt ist.

BITTE BEACHTEN:

Alle fest installierten Betätigungsvorrichtungen dürfen nur in einer Höhe von höchstens 1,5 m und im Sichtbereich des Tors, jedoch fern von beweglichen Teilen montiert werden.

Vergewissern Sie sich nach der Montage, dass:

- der Mechanismus richtig eingestellt ist
- die Vorrichtung zur manuellen Notentriegelung ordnungs-gemäß funktioniert
- der Antrieb die Richtung wechselt, wenn das Tor auf ein 50 mm hohes Objekt trifft, das auf dem Boden liegt.

> Sicherheitsvorrichtungen**WARNUNG**

Bei Automatikbetrieb oder bei Fernbedienung ohne Sichtkontakt muss eine Lichtschranke installiert werden.

Der Antrieb im Automatikbetrieb funktioniert mindestens in einer Richtung ohne absichtliche Betätigung seitens des Benutzers.

Im Fall des Automatikbetriebs oder, wenn das Tor auf einen öffentlichen Bereich öffnet, können Rechtsvorschriften des Landes, in dem der Antrieb eingesetzt wird, die Installation einer gelben Signalleuchte verlangen.

> Vorsichtshinweise zur Kleidung

Legen Sie vor der Montage alle Schmuckstücke ab (Armband, Kette und andere).

Tragen Sie beim Bewegen der Teile, bei Bohr- und Schweißarbeiten eine geeignete Sicherheitsausrüstung (Schutzbrille, Handschuhe, Gehörschutz etc.).

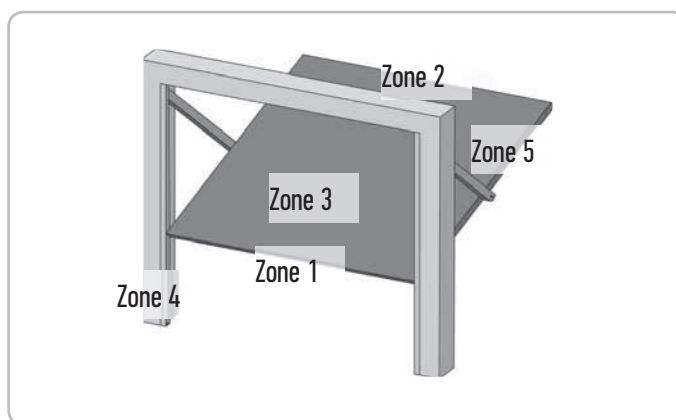
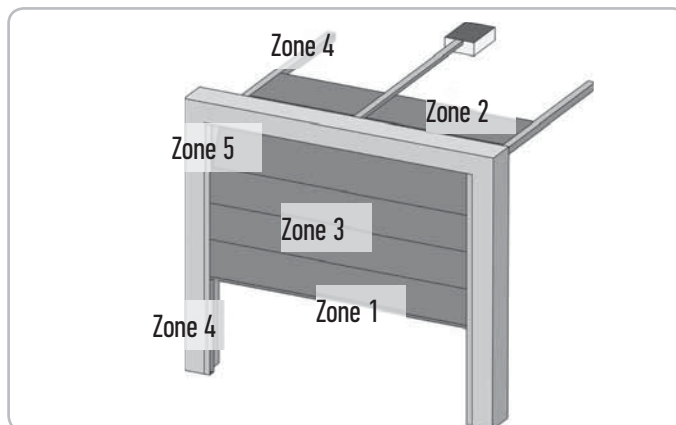
1.6 EG-Konformität

Somfy erklärt, dass das in diesen Anleitungen beschriebene Produkt bei Anwendung gemäß dieser Anweisungen mit den wesentlichen Anforderungen der anwendbaren Europäischen Richtlinien konform ist, insbesondere mit der Maschinenrichtlinie 2006/42/EG sowie der Richtlinie 2014/53/EU über Funkanlagen.

Der vollständige Text der EG-Konformitätserklärung ist unter der Internet-Adresse www.somfy.com/ce verfügbar. Antoine CREZE, Leiter Regulierung, Cluses

1.7 Support

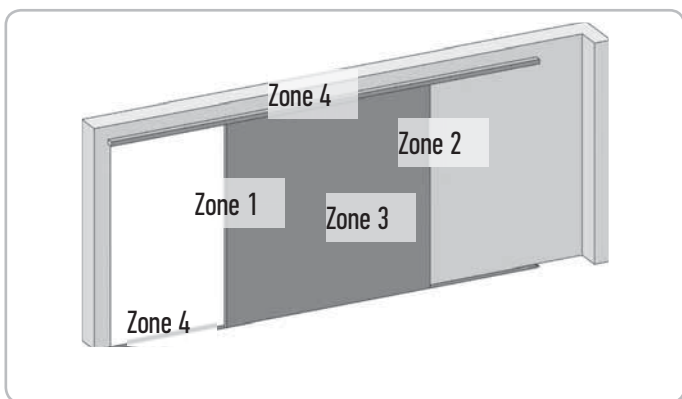
Bei Schwierigkeiten während der Installation Ihres Antrieb oder wenn Sie Fragen hierzu haben, zögern Sie bitte nicht, sich an uns zu wenden: Unsere Fachleute stehen Ihnen gern zur Verfügung. Internet: www.somfy.com.

1.8 Gefahrenvermeidung**WARNUNG****GEFAHRENVERMEIDUNG - ANTRIEB VON SEKTIONAL- UND KIPPTOREN IM BEREICH WOHNUNGTUNG****> Gefahrenzonen: Wie können Sie beseitigt werden?**

GEFAHREN	LÖSUNGEN
ZONE 1 Quetschgefahr beim Schließen zwischen Boden und Unterkante des Torblatts	Hinderniserkennung durch den Antrieb. Es muss unbedingt geprüft und festgestellt werden, dass die Grenzwerte der Betriebskräfte und Reversierungszeiten gemäß Anhang A der Norm EN 12 453 eingehalten sind. Zur Installation einer Lichtschranke, wenn das Tor automatisch schließt, siehe Installationsanleitung (siehe 6.2 + Abb. 21).
ZONE 2 Quetschgefahr beim Schließen zwischen Sturz und Oberkante des Torblatts	Hinderniserkennung durch den Antrieb. Es muss unbedingt geprüft und festgestellt werden, dass die Grenzwerte der Betriebskräfte und Reversierungszeiten gemäß Anhang A der Norm EN 12 453 eingehalten sind.
ZONE 3 Gefahr von Schnitt- und Klemmverletzungen in den Zwischenräumen der Torsegmente, wenn deren Breite zwischen 8mm und 25 mm beträgt	Am Tor alle Punkte beseitigen, an denen man hängen bleiben kann, und alle scharfen Kanten am Torblatt entfernen. Alle Zwischenräume mit Breiten ≥ 8 mm oder ≤ 25 mm beseitigen.

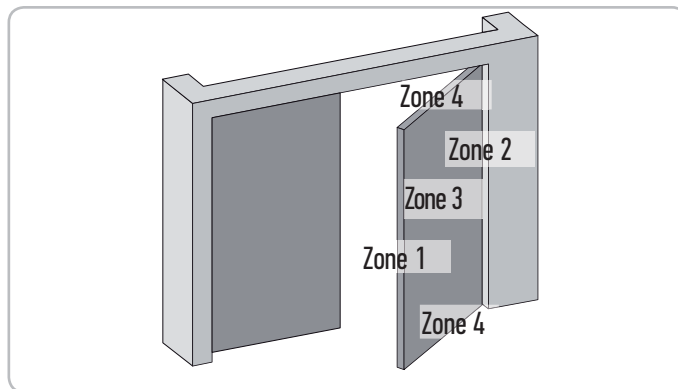
ZONE 4 Gefahr des Ein-klemmens zwischen den Laufschienen und den Rollen	Alle scharfen Kanten an den Führungsschienen beseitigen Jeden Abstand ≥ 8 mm zwischen Schienen und Rollen beseitigen.
ZONE 5 Quetschgefahr zwischen den übrigen Kanten und angrenzenden festen Bauteilen	Hindemiserkennung durch den Antrieb. Es muss unbedingt geprüft und festgestellt werden, dass die Grenzwerte der Betriebskräfte und Reversierungszeiten gemäß Anhang A der Norm EN 12 453 eingehalten sind.

! WARNUNG
GEFAHRENVERMEIDUNG - ANTRIEB VON SEKTIONAL- UND KIPPTOREN IM WOHNUNGSBAU



> Gefahrenzonen: Wie können Sie beseitigt werden?

GEFAHREN	LÖSUNGEN
ZONE 1 Quetschgefahr beim Schließen	Hindemiserkennung durch den Antrieb. Es muss unbedingt geprüft und festgestellt werden, dass die Grenzwerte der Betriebskräfte und Reversierungszeiten gemäß Anhang A der Norm EN 12 453 eingehalten sind. Installation einer Lichtschranke, wenn das Tor automatisch schließt, siehe Installations-anleitung (siehe 6.2 + Abb. 21)
ZONE 2 Quetschgefahr an einem angrenzenden festen Bauteil	Hindemiserkennung durch den Antrieb. Es muss unbedingt geprüft und festgestellt werden, dass die Grenzwerte der Betriebskräfte und Reversierungszeiten gemäß Anhang A der Norm EN 12 453 eingehalten sind. Schutz durch eine mechanische Vorrichtung (siehe Abbildung 1) oder durch Sicherheitsabstände (siehe Abbildung 2)
ZONE 3 Gefahr von Schnitt- und Klemmver-letzungen in den Zwischenräumen der Torsegmente, wenn deren Breite zwischen 8 und 25 mm beträgt	Am Tor alle Punkte beseitigen, an denen man hängen bleiben kann, und alle scharfen Kanten am Torblatt entfernen. Alle Zwischenräume mit Breiten ≥ 8 mm oder ≤ 25 mm beseitigen.
ZONE 4 Gefahr des Ein-klemmens zwischen den Laufschienen und den Rollen	Alle scharfen Kanten an den Führungsschienen beseitigen. Jeden Abstand ≥ 8 mm zwischen Schienen und Rollen beseitigen.



> Gefahrenzonen: Wie können Sie beseitigt werden?

GEFAHREN	LÖSUNGEN
ZONE 1 Quetschgefahr beim Schließen	Hindemiserkennung durch den Antrieb. Es muss unbedingt geprüft und festgestellt werden, dass die Grenzwerte der Betriebskräfte und Reversierungszeiten gemäß Anhang A der Norm EN 12 453 eingehalten sind. Installation einer Lichtschranke, wenn das Tor automatisch schließt, siehe Installations-anleitung (siehe 6.2 + Abb. 21)
ZONE 2 Quetschgefahr an einem angrenzenden festen Bauteil	Hindemiserkennung durch den Antrieb. Es muss unbedingt geprüft und festgestellt werden, dass die Grenzwerte der Betriebskräfte und Reversierungszeiten gemäß Anhang A der Norm EN 12 453 eingehalten sind. Schutz durch eine mechanische Vorrichtung (siehe Abbildung 3) oder durch Sicherheitsabstände (siehe Abbildung 4)
ZONE 3 Gefahr von Schnitt- oder Quetschverletzungen beim Öffnen im Bereich fester angrenzender Bauteile	Am Tor alle Punkte beseitigen, an denen man hängen bleiben kann, und alle scharfen Kanten am Torblatt entfernen Alle Zwischenräume mit Breiten ≥ 8 mm oder ≤ 25 mm beseitigen Der Schutz gegen das Einquetschen mit einem angrenzenden Bauteil ist möglich: - Hindemiserkennung durch den Antrieb. Es muss unbedingt geprüft und festgestellt werden, dass die Grenzwerte der Betriebskräfte und Reversierungszeiten gemäß Anhang A der Norm EN 12 453 eingehalten sind. - durch Sicherheitsabstände (siehe Abbildung 4)
ZONE 4 Gefahr des Einquetschens zwischen den übrigen Kanten und angrenzenden festen Bauteilen	Wenn der Abstand zwischen dem Boden und der Unterkante sich während der Bewegung nicht ändert, ist der Schutz durch das Torblatt ausreichend. Wenn nicht, muss es wie folgt geschützt werden: - Hindemiserkennung durch den Antrieb. Es muss unbedingt geprüft und festgestellt werden, dass die Grenzwerte der Betriebskräfte und Reversierungszeiten gemäß Anhang A der Norm EN 12 453 eingehalten sind. - durch eine mechanische Vorrichtung

2 - PRODUKTBESCHREIBUNG

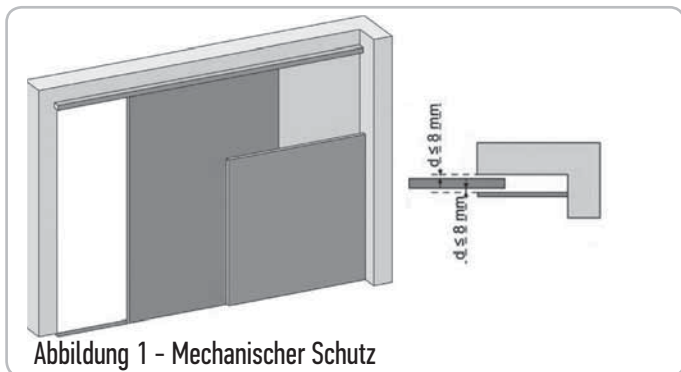


Abbildung 1 - Mechanischer Schutz

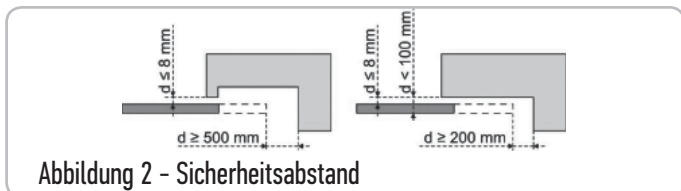


Abbildung 2 - Sicherheitsabstand

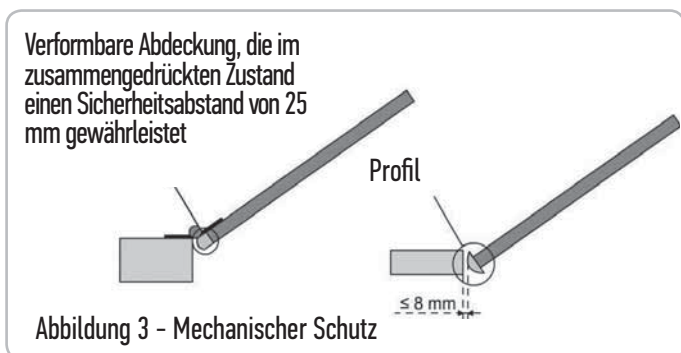


Abbildung 3 - Mechanischer Schutz

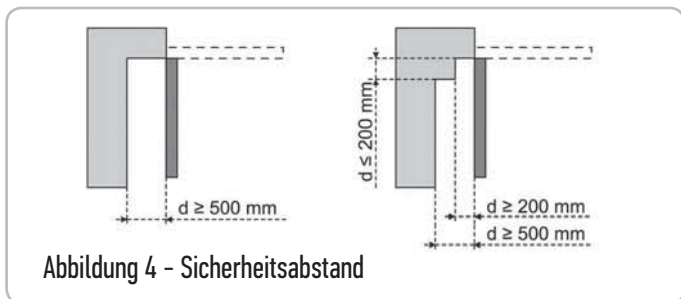


Abbildung 4 - Sicherheitsabstand

2.1 Lieferumfang - Abb. 1

Nr. in Abb.	Anzahl	Bezeichnung
1	1	Antriebskopf
2	1	Abdeckung Antriebskopf
3	1	Obere Abdeckung
4	1	Sturzwinkel
5	1	Tor-Befestigungswinkel
6	2	Lochschiene Deckenbefestigung
7	2	Lochschiene Antriebskopfbefestigung
8	1	Notentriegelung
9	1	Führungsarm
10	1	Endanschlag
11	4	Führungspuffer für Kette
12	1	Netzstecker
13	4	Schraube H M8x16
14	4	Schraube H M8x12
15	6	Mutter HU8
16	2	Bolzen
17	2	Sicherungsringe
19	4	Selbstschneidende Schraube Ø 4x8
20	2	Schraube für Kunststoff Ø 3,5x12
21a	1	Einteilige Führungsschiene
21b	1	Zweiteilige Führungsschiene
21b1	1	Verbindungsstück
21b2	4	Selbstschneidende Schraube Ø 4x8
22	2	Selbstsichernde Mutter HM8
23a+ 24a	2+1	Winkelstück + Distanzscheibe
23b	1	Winkelstück
25	2	Funkhandsender*

* Das Modell und die Anzahl der Funkhandsender können je nach Paket variieren.

2.2 Anwendungsbereich - Abb. 2

Diese Motorisierung ist ausschließlich für die Ausstattung eines Garagentores im Bereich der Wohnnutzung bestimmt.

Torart (Abb.2)

Der Antrieb DEXXO ist vorgesehen für die Motorisierung:

A: Schwingtor.

B: Sektionaltor:

- wenn die Sektion ein **spezielles oberes Profil** hat, „Befestigungswinkel für Sektionaltor“ verwenden, Art.Nr.: 9009390
- wenn die Fläche des Tores **größer ist als 10 m²**, „Adapter Sektionaltor“ verwenden, Art.Nr.: 2400873..

C: Seitensektionaltor:

- für eine Montage an der seitlichen Garagenwand verwenden Sie:
 - eine Führungsschiene mit Zahnriemen;
 - den „verstellbaren Führungsarm“, Art.Nr.: 9014481.
- für eine Montage an der Decke verwenden Sie:
 - den „Gelenkarm“, Art.Nr.: 9014482.

D: Flügeltor. Verwenden Sie das Flügeltor-Set, Art.Nr.: 2400459.

E: Teilweise oder nicht nach außen überragendes Schwingtor. Verwenden Sie:

- eine Hochleistungs-Führungsschiene
- den „Bausatz für teilweise oder nicht nach außen überragende Schwingtore“ Art. Nr.: 2400458.

Einige dieser Tore können nicht mit einem Antriebssystem ausgestattet werden, bitte wenden Sie sich an den Technischen Dienst von SOMFY.

Torgröße (Abb. 3)

Für die Torhöchstlaufpunkte kann der Laufweg optimiert werden:

- Durch 90°-Montage des Antriebskopfes (Abb. 7 - **f**).
- Durch Befestigung des Sturzwinkels an der Decke mit einem Abstand von maximal 200 mm zum Sturz (Abb. 5 - **f**).
- Durch Versetzen des Führungsarms.

3 - MONTAGE

Wenn das Garagentor der einzige Zugang zur Garage ist, muss eine Vorrichtung zur Notentriegelung von Außen vorgesehen werden (Teile-Nr. 9012961 oder Teile-Nr. 9012962).

Die manuelle Entriegelung des Produkts muss am für die Befestigung des Antriebs gewählten Ort bequem und gefahrlos erfolgen können.

3.1 Montagehöhe - Abb. 4

Abstand „D“ zwischen dem Torhöchstlaufpunkt und der Garagendecke messen.

- Ist „D“ zwischen 35 und 200 mm, den Garagentor-Antrieb direkt an die Decke montieren.
- Ist „D“ über 200 mm, den Garagentor-Antrieb so befestigen, dass die Höhe „H“ zwischen 10 und 200 mm beträgt.

3.2 Montageanleitung - Abb. 5 bis 15

Befestigung des Sturzwinkels und des Tor-Befestigungswinkels (Abb. 5)

Im Falle einer Montage direkt an die Garagendecke kann der Sturzwinkel mit einem maximalen Abstand von 200 mm zum Sturz an der Garagendecke befestigt werden. (Abb. 5- ).

Montage der zweiteiligen Führungsschiene (Abb. 6)

[1]. [2]. [3]. Die zwei Teilstücke der Schiene auseinanderklappen.



Sicherstellen, dass die Kette oder der Riemen nicht über Kreuz laufen.

- [4]. Die zwei Teilstücke der Schiene mit Hilfe des Verbindungsstücks verbinden.
- [5]. Mit Hilfe der acht Befestigungsschrauben befestigen.
- [6]. Ziehen Sie die Mutter fest, um die Kette oder den Riemen zu spannen. Zusammengedrückt misst das Gummi zwischen 18 und 20 mm.

Die Befestigungsschrauben dürfen nicht in die Führungsschiene eindringen (nicht durchbohren). Hinweis: Bei einer Montage direkt an die Garagendecke die Befestigungsschrauben des Verbindungsstücks nicht verwenden

Verbindung der Führungsschiene mit dem Antriebskopf (Abb. 7)

Befestigung des Antriebs an der Garagendecke (Abb. 8 bis 10)


Befestigung am Sturzwinkel (Abb. 8)

Befestigung an der Decke

Direkt an der Decke: Befestigung direkt an der Decke mit der Führungsschiene (Abb. 9).

Es ist möglich, Befestigungspunkte am Antriebskopf zu nutzen (Abb. 9- ).

Abgehängte Montage: zwei Möglichkeiten:

- Befestigung am Antriebskopf (Abb. 10- )
- Befestigung an der Führungsschiene (Abb. 10- )

Für einen zusätzlichen, entlang der Führungsschiene verstellbaren Befestigungspunkt oder eine Befestigung mit einem Abstand h zwischen

250 mm und 550 mm verwenden Sie das Deckenbefestigungs-Set, Art.Nr.: 9014462 (Abb. 10- ).

Befestigung des Führungsarms am Tor und am Laufwagen (Abb. 11)



Achtung: Für den Fall, dass die Vorrichtung für manuelle Notentriegelung höher als 1,80 m über dem Boden angebracht ist, ist es notwendig, die Zugschnur zu verlängern, damit sie für alle Nutzer erreichbar ist.

- [1]. Den Laufwagen mit Hilfe der manuellen Notentriegelung auskoppeln.
- [2]. Den Laufwagen bis zum Tor schieben.
- [3]. Führungsarm am Tor-Befestigungswinkel und am Laufwagen befestigen.

Befestigung und Einstellung des Endanschlags Tor-Auf-Bewegung (Abb. 12)

- [1]. Den Laufwagen mit Hilfe der manuellen Notentriegelung aus dem Mitnehmer auskoppeln und das Tor in die Tor-Auf-Stellung bringen.



Achtung: Stellen Sie an dieser Stelle sicher, dass die Zugschnur für die manuelle Notentriegelung sich danach nicht an einer hervor-stehenden Stelle des Fahrzeugs verfängt (z.B. am Dachträger)

Hinweis: Nicht vollständig öffnen, sondern das Tor so positionieren, dass es seine Endanschläge nicht erreicht.

- [2]. Endanschlag (10) in die Führungsschiene setzen und um 90° drehen.
- [3]. Endanschlag direkt am Laufwagen positionieren.
- [4]. Befestigungsschraube nicht zu fest anziehen.



Befestigungsschraube nicht so fest wie möglich anziehen. Durch zu festes Anziehen kann die Schraube beschädigt und die Stabilität des Endanschlags beeinträchtigt werden.

Montage der Führungspuffer für die Kette (Abb. 13)

Nur für Führungsschienen mit Kette.

Diese Puffer verringern die Laufgeräusche, die durch die Reibung der Kette an der Schiene entstehen. Jeden der Puffer jeweils in das erste Loch der Schiene außerhalb der Endanschläge einsetzen.

Darauf achten, den Puffer so weit wie möglich hineinzudrücken, so dass der Positionierzapfen außen über die Schiene hinausragt.

Spannung der Kette bzw. des Zahnriemens überprüfen (Abb. 14)

Die Schienen werden mit einer voreingestellten, Ketten-/Zahnriemenspannung geliefert. Falls erforderlich, die Ketten-/Zahnriemenspannung nachstellen.



Das Spanngummi oder die Spannfeder dürfen während des Betriebs nie vollkommen zusammengedrückt sein.

Netzanschluss (Abb. 15)

[1]. Antriebsgehäuse abnehmen.

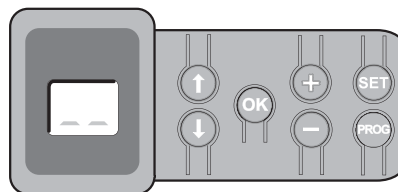
[2]. An das Netz anschließen.










Das Netzkabel an eine dazu vorgesehene, den Anforderungen entsprechende Steckdose anschließen.

4 - PROGRAMMIERUNG

4.1 Beschreibung der Programmier Tasten



Tasten	Funktion
	- 2 Sek. drücken: Einlernen der Funkhandsender - 7 Sek. drücken: Löschen der Funkhandsender
	- 0,5 Sek. drücken: Öffnen und Schließen des Einstellmenüs - 2 Sek. drücken: Aktivieren der Selbstlern-Funktion - 7 Sek. drücken: Löschen der Selbstlern-Funktion und der Einstellungen - Unterbrechen der Selbstlern-Funktion
 	- Auswahl einer Einstellung
 	- Ändern eines Wertes - Verwendung des Zwangsbetriebs-Modus
	- Start des Selbstlernzyklus - Auswahl einer Einstellung bestätigen - Eingestellten Wert bestätigen

4.2 Selbstlern-Funktion - Abb. 16

Bei einem Flügeltor muss der Parameter P9 vor der Einstellung der Selbstlernfunktion geändert werden.

- [1]. Auf die „SET“-Taste drücken, bis die Lampe aufleuchtet (2 Sek.). Auf dem Display wird „S2“ angezeigt.
- [2]. Den Antrieb mit Hilfe der Tasten „+“ oder „-“ steuern, bis der Mitnehmer am Laufwagen einkoppelt, und das Tor in die Tor-Zu-Stellung bringen.
 - Die Tor-Zu-Stellung mit Hilfe der Tasten „+“ oder „-“ einstellen.
 - Die „-“-Taste loslassen, bevor der Antrieb das Tor mit Gewalt bewegt.
 - ein längerer Druck auf die „+“-Taste löst eine Bewegung des Mitnehmers in die Richtung „ÖFFNEN“ aus.
- [3]. Die Tor-Zu-Stellung mit Hilfe der Tasten „+“ oder „-“ einstellen. Die „-“-Taste loslassen, bevor der Antrieb das Tor mit Gewalt bewegt.

[4]. Auf die „OK“-Taste drücken, um den Endanschlag der Tor-Zu-Bewegung zu bestätigen und den Selbstlernzyklus zu starten.

Das Tor führt einen vollständigen Öffnungs- und Schließzyklus aus.

- Wenn der Selbstlernzyklus korrekt war, wird „C1“ angezeigt.
- Wenn der Selbstlernzyklus nicht korrekt war, wird „S1“ angezeigt.

Während des Selbstlernvorgangs:

- Wenn das Tor in Bewegung ist, stoppt das Drücken auf irgendeine Taste die Bewegung und unterbricht den Selbstlernmodus
- Wenn das Tor nicht in Bewegung ist, kann mit einem Druck auf die „SET“-Taste der Selbstlernmodus verlassen werden.

Der Selbstlernmodus kann jederzeit aktiviert werden, auch wenn der Selbstlernzyklus bereits ausgeführt wurde und „C1“ angezeigt wird.



WARNUNG

Nach Abschluss der Installation muss unbedingt überprüft werden, ob die Hinderniserkennung, insbesondere die Kraftbegrenzung und Reversierung, die Anforderungen des Anhangs A der Norm EN 12 453 erfüllt.

4.3 Einlernen der Funksender für die Betriebsart «Vollöffnen» - Abb. 17

Es können bis zu 32 Funksender gespeichert werden.

Wenn dieser Vorgang von einem bereits gespeicherten Kanal ausgeführt wird, wird dieser gelöscht.

Hinweis: der Dexxo Pro-Antrieb ist nun betriebsbereit.

5 - FUNKTIONSTEST

5.1 Verwendung der Funkhandsender - Abb. 18

5.2 Funktion der Hinderniserkennung - Abb. 19 und 20

Wenn ein Hindernis während der Tor-Auf-Bewegung erkannt wird, wird das Tor gestoppt (Abb. 19).

Wenn ein Hindernis während der Tor-Zu-Bewegung erkannt wird, wird das Tor wieder geöffnet (Abb. 20).

Überprüfen sie, ob die automatische Hinderniserkennung funktioniert, wenn das Tor auf ein 50 mm hohes, auf dem Boden liegendes Hindernis stößt.

5.3 Funktion der integrierten Beleuchtung

Die Beleuchtung schaltet sich bei jeder Aktivierung des Antriebs ein. Sie erlischt automatisch nach einer Minute, sobald sich das Tor nicht mehr bewegt. Die Dauer der Abschaltverzögerung kann eingestellt werden (Siehe Teil 7). Führt eine wiederholte Torbewegung dazu, dass die Beleuchtung ständig eingeschaltet bleibt, kann dies zu einer automatischen Abschaltung führen, da die Leuchte mit einem Überhitzungsschutz ausgerüstet ist.

5.4 Unterrichtung des Endnutzers

Der Endnutzer muss unbedingt Instruktionen zum sicheren Betreiben dieses motorisierten Tores erhalten (übliche Nutzung und Information sowohl zur manuellen Notentriegelung als auch über dessen regelmäßige Wartung und vorgeschriebene Überprüfungen).

6 - ANSCHLUSS DES ZUBEHÖRS

6.1 Beschreibung des Zubehörs - Abb. 21

Nr. in Abb.	Beschreibung
1	Warnleuchte
2	Außenbeleuchtung
3	Codetaster
4	Schlüsseltaster
5	Antenne
6	Notstrom-Akku
7	Schlupftürkontakt-Set
8	Lichtschraken
9	Reflexions Lichtschrake
10	Sicherheitsleiste
11	Sirene

6.2 Elektrischer Anschluss des Zubehörs -

Abb. 21 bis 30

Spannungsversorgung des Antriebs vor jedem Eingriff an den Zubehörprodukten unterbrechen. Wenn die Anzeige nach dem Eingriff weiterhin nicht aufleuchtet, Verkabelung überprüfen (Kurzschluss oder Falschpolung möglich).

Allgemeiner Schaltplan (Abb. 21)

Lichtschraken (Abb. 22)

Zwei Anschlussarten können ausgeführt werden:

A : Standard (ohne Selbsttest): Einstellung „P2“ = 2 programmieren.

B : Mit Selbsttest: Einstellung „P2“ = 1 programmieren.

Damit kann ein automatischer Test der Funktion der Lichtschraken bei jeder Bewegung des Tores durchgeführt werden.

Wenn der Test negativ verläuft, ist keine Bewegung des Tores möglich.

Reflexions Lichtschraken (Abb. 23)

Mit Selbsttest: Einstellung „P2“ = 1 programmieren.

Damit kann ein automatischer Test der Funktion der Lichtschrake bei jeder Bewegung des Tores durchgeführt werden.

Wenn der Test negativ verläuft, ist keine Bewegung des Tores möglich.

Sicherheitsleiste (Abb. 24)

Mit Selbsttest: Einstellung „P2“ = 1 programmieren.

Damit kann ein automatischer Test der Funktion der Sicherheitsleiste bei jeder Bewegung des Tores durchgeführt werden.

Wenn der Test negativ verläuft, ist keine Bewegung des Tores möglich.



Die Einstellung „P2“ muss unbedingt programmiert werden, damit die Lichtschraken bzw. die Sicherheitsleiste richtig funktionieren können.

Warnleuchte (Abb. 25)

Einstellung „P1“ je nach gewünschtem Betriebsmodus programmieren:

- ohne Vorwarnung vor Bewegung des Tores: „P1“ = 0.
- mit Vorwarnung 2 Sek. vor Bewegung des Tores: „P1“ = 1.

Codetaster (Abb. 26)

Schlupftürkontakt-Set (Abb. 27)

Beim Einbau des Schlupftürkkontakts muss dieser zwischen den Anschlüssen 5 und 6 angeschlossen werden. Brücke entfernen!



Wird der Schlupftürkontakt entfernt, muss zwingend wieder die Brücke zwischen den Anschlüssen 5 und 6 hergestellt werden.

Notstrom-Akku (Abb. 28)

Antenne (Abb. 29)

Außenbeleuchtung (Abb. 30)

Jede angeschlossene Beleuchtung muss der Klasse II (doppelte Isolierung) entsprechen.

- entweder 5 Kompaktleuchtstofflampen oder mit LEDs
- oder 2 Niederspannungspeisungen für LEDs
- oder 1 Halogenbeleuchtung 500 W max.

Sirene

Für weitere Informationen zum Anschluss der Sirene, siehe die Montageanleitung.

Programmierung des Parameters „Pb“ zur Aktivierung der Sirene:

- Sirene inaktiv „Pb“ = 0.
- Sirene aktiv: „Pb“ = 1 oder „Pb“ = 2.

7 - EINSTELLUNG

7.1 Bedeutung der verschiedenen Einstellungen

(fettgedruckt = werkseitige Einstellung)

P0 Betriebsart Vollöffnen	
Werte	0: Toggel Mode 1: Sequenziell + Zeitverzögerung für das Schließen 2: automatisch schließen 3: Automatischer Zulauf über Lichtschranken.
Anmerkungen	P0 = 0: Jeder Druck auf die Funksendertaste führt zur Bewegung des Antriebs (Ausgangsposition: Tor geschlossen) gemäß folgendem Zyklus: Öffnen, Stopp, Schließen, Stopp, Öffnen ... P0 = 1: Der Betrieb im Modus „automatisch schließen“ ist nur möglich, wenn Lichtschranken installiert sind. Das heißt P2=1 oder P2=2. Im sequenziellen Modus mit Zeitverzögerung für das automatische Schließen: - Das Tor wird automatisch nach Ablauf der unter dem Parameter „t0“ programmierten Zeitverzögerung geschlossen - Ein Druck auf die Funksendertaste unterbricht die aktuelle Bewegung und die Zeitverzögerung für das Schließen. P0 = 2: Der Betrieb im Modus „automatisch schließen“ ist nur möglich, wenn Lichtschranken installiert sind. Das heißt P2=1 oder P2=2. Im Modus automatisches Schließen: - Das Tor wird automatisch nach Ablauf der unter dem Parameter „t0“ programmierten Zeitverzögerung geschlossen - Ein Tastendruck auf den Funksender während des Öffnens hat keine Auswirkung, - Ein Tastendruck auf den Funksender während des Schließens führt zum erneuten Öffnen, - Ein Druck auf die Funksendertaste während der Schließzeitverzögerung startet diese Verzögerung erneut von vorne. P0 = 3: Der Betrieb im Modus „automatisch schließen“ ist nur möglich, wenn Lichtschranken installiert sind. Das heißt P2=1 oder P2=2. Nach dem Öffnen des Tors wird durch das Passieren der Lichtschranken (Schließesicherung) das Schließen nach einer kurzen Verzögerungszeit ausgelöst (5 s unveränderlich). Werden die Lichtschranken nicht passiert, erfolgt der Schließvorgang nach Ablauf der Verzögerungszeit für das automatische Schließen des Tors aus (Parameter t0). Falls ein Hindernis im Bereich der Lichtschranken vorhanden ist, wird das Tor nicht geschlossen. Es schließt erst, wenn das Hindernis nicht mehr vorhanden ist.
P1 Vorwarnung durch Warnleuchte	
Werte	0: ohne Vorwarnung 1: Vorwarnung 2 s
Anmerkungen	Wenn die Garage sich zu einer öffentlichen Straße hin öffnet, muss die Vorwarnung gewählt werden: P1=1.
P2 Sicherheitsanschluss	
Werte	0: keine zubehör 1: Sicherheitszubehör mit Selbsttest 2: Sicherheitszubehör ohne Selbsttest
Anmerkungen	Wenn der Wert 0 gewählt wird, ist der Sicherheitsanschluß nicht aktiv. Wenn der Wert 1 gewählt wird, erfolgt der Selbsttest des Sicherheitszubehörs bei jedem Betriebszyklus. Wenn der Wert 2 gewählt wird: Bei Sicherheitszubehör ohne Selbsttest muss unbedingt alle 6 Monate getestet werden, ob die Vorrichtung einwandfrei funktioniert.
P3 Sensibilität der Hinderniserkennung	
Werte	0: sehr wenig sensibel 1: wenig sensibel 2: standard 3: sehr sensibel

WARNUNG

Falls dieser Parameter P3 geändert wird, muss der Installateur unbedingt prüfen, ob die Hinderniserkennung, insbesondere die Kraftbegrenzung die Anforderungen des Anhangs A der Norm EN 12 453 erfüllt.

Nichtbeachtung dieses Sicherheitshinweises kann zu schweren Verletzungen von Personen führen, z.B. beim Einklemmen durch das Tor !

P4 Betriebsart Teilöffnen

Werte	0: Toggel Mode 1: Sequenziell + Zeitverzögerung für das Schließen
Anmerkungen	P4 = 0 : Jeder Druck auf die Funksendertaste führt zur Bewegung des Antriebs (Ausgangsposition: Tor geschlossen) gemäß folgendem Zyklus: Öffnen, Stopp, Schließen, Stopp, Öffnen ... P4 = 1: Der Betrieb im Modus „automatisch schließen“ ist nur möglich, wenn Lichtschranken installiert sind. Das heißt P2=1 oder P2=2. Im sequenziellen Modus mit Zeitverzögerung für das automatische Schließen: - Das Tor wird automatisch nach Ablauf der unter dem Parameter „t2“ programmierten Zeitverzögerung geschlossen - Ein Druck auf die Funksendertaste unterbricht die aktuelle Bewegung und die Zeitverzögerung für das Schließen.

P5 Schließgeschwindigkeit

Werte	0: Mindestgeschwindigkeit: ca. 3,5 cm/s bis 9: Höchstgeschwindigkeit: ca. 18 cm/s Voreinstellung, 6: ca. 12 cm/s
-------	---

WARNUNG

Falls dieser Parameter P5 geändert wird, muss der Installateur unbedingt prüfen, ob die Hinderniserkennung, insbesondere die Kraftbegrenzung die Anforderungen des Anhangs A der Norm EN 12 453 erfüllt.

Nichtbeachtung dieses Sicherheitshinweises kann zu schweren Verletzungen von Personen führen, z.B. beim Einklemmen durch das Tor !

P6 Stellung „teilweise öffnen“

Werte	Speichern der tatsächlichen Stellung gemäß Abb. 32 .
-------	---

P7 Anschlagbereich beim Schließen (reduzierte Geschwindigkeit)

Werte	0: kurz (etwa die letzten 5 Zentimeter) 1: Standard (etwa die letzten 30 Zentimeter) 2: lang (etwa die letzten 50 Zentimeter)
-------	--

WARNUNG

Falls dieser Parameter P7 geändert wird, muss der Installateur unbedingt prüfen, ob die Hinderniserkennung, insbesondere die Kraftbegrenzung die Anforderungen des Anhangs A der Norm EN 12 453 erfüllt.

Nichtbeachtung dieses Sicherheitshinweises kann zu schweren Verletzungen von Personen führen, z.B. beim Einklemmen durch das Tor !

P8 Öffnungsgeschwindigkeit

Werte	0: Mindestgeschwindigkeit: ca. 3,5 cm/s bis 9: Höchstgeschwindigkeit: ca. 18 cm/s
-------	---

P9 Wahl der Öffnungsrichtung (Torart)

Werte	0: Richtung 1: alle Torarten außer Pendeltüren 1: Richtung 2: Pendeltür
Anmerkungen	Falls dieser Parameter geändert wird, müssen der Endanschlag und der Selbstlernzyklus erneut eingestellt werden.

PA Anzeige Wartung erforderlich	
Werte	0: Keine Anzeige 1: 100 Zyklen bis 99: 9900 Zyklen (Anzahl Zyklen = Wert x 100 Zyklen)
Anmerkungen	Sobald der Antrieb die Anzahl der programmierten Zyklen erreicht, blinkt die integrierte Beleuchtung bei jeder Torbewegung, um auf die Notwendigkeit einer Wartung hinzuweisen. Um das Blinken der integrierten Beleuchtung auszuschalten, muss der aktuelle Wert entweder bestätigt oder geändert werden, oder es muss die Wartungsanzeige deaktiviert werden.

Pb Einbrucherkennung	
Werte	0: keine Einbrucherkennung 1: empfindlich eingestellte Einbrucherkennung 2: Wenig empfindlich eingestellte Einbrucherkennung
Anmerkungen	Die Einbrucherkennung ist 30 s nach Schließen des Tors aktiviert. Wenn ein Einbruch erkannt wird, wird die Sirene für 2 min ausgelöst. Um sie auszuschalten, drücken Sie auf eine Funksendertaste. Falls Lichtschranken montiert sind (P2=2) müssen diese unbedingt an die Dauerstromversorgung angeschlossen sein (siehe Montageanleitung der Sirene).

A0 Sicherheitsmaßnahme vor dem Schließen (ADMAP)	
Werte	0: wirkungslos 1: Bewegung verweigert
Anmerkungen	Wenn der Wert 1 gewählt wird, verhindert die Aktivierung des Sicherheitsanschlusses das Öffnen des Tores.

A1 Sicherheitsmaßnahme Schließen	
Werte	1: Stopp 2: Stopp + teilweise Wiederöffnung 3: vollkommene Wiederöffnung
Anmerkungen	Der Wert 1 ist bei Verwendung einer Kontaktleiste am Sicherheitsanschluss verboten.

A2 Hinderniserkennung beim Schließen	
Werte	2: Stopp + teilweise Wiederöffnung 3: vollkommene Wiederöffnung

E0 Zeitverzögerung automatisches Schließen Betriebsart Vollöffnen	
Werte	0 bis 12 (Wert Zeiteinstellung = Wert x 10) 2: 20 s

E1 Zeiteinstellung Beleuchtung	
Werte	0 bis 60 (Wert Zeiteinstellung = Wert x 10) 6:60 s

E2 Zeitverzögerung automatisches Schließen Betriebsart Teilöffnen	
Werte	0 bis 12 (Wert Zeiteinstellung = Wert x 10) 2:20 s

Programmierungsbeispiel: Einstellung der Schließgeschwindigkeit „P7“ (Abb. 31)

Einstellung langes Abbremsen „P7“ = 2.

Sonderfall: Einstellung der Stellung des Tores für teilweise Öffnung (Abb. 32)

Zur Einstellung „P6“ gehen und mit „OK“ bestätigen

Das Tor in die gewünschte Stellung für teilweise Öffnung bringen:

- ein langer Druck auf die „-“ Taste schließt das Tor.
- ein langer Druck auf die „+“ Taste öffnet das Tor.
- mit „OK“ bestätigen.
- Verlassen des Menüs mit Hilfe der „SET“-Taste.

Zwangsbetriebs-Modus (Abb. 33)

Mit dieser Funktion kann das Tor jederzeit bewegt werden (verlorener Funkhandsender, Störung der Sicherheitsvorrichtung...).

Tor im Stillstand:

- Ein Druck auf die Taste „-“ löst die Schließung aus
- ein Druck auf die Taste „+“ löst die Öffnung aus.

Während das Tor sich bewegt, löst ein Druck auf die Taste „-“ oder die Taste „+“ das Anhalten des Tores aus.

Einlernen des Funksenders für die Betriebsart „Teilöffnen“ (Abb. 34)

Einlernen des Funkhandsenders für die Steuerung der Außenbeleuchtung (Abb. 35)

Einlernen eines Funkhandsenders wie z.B. Telis (Abb. 36)

8 - SONDERFUNKTIONEN

Siehe Bedienungsanleitung.

Hinzufügen eines Funksender ohne Eingriff am Antriebskopfs (siehe Bedienungsanleitung Abb. 12a und 12b)

9 - LÖSCHEN DER FUNKHANDSENDER UND ALLER EINSTELLUNGEN

9.1 Löschen der Funkhandsender - Abb. 37

Auf die „PROG“-Taste drücken, bis die Lampe blinkt (7 Sek.).

Dadurch werden alle eingelernten Funkhandsender gelöscht.

9.2 Rücksetzen aller Einstellungen - Abb. 38

Auf die „SET“-Taste drücken, bis die Lampe erlischt (7 Sek.).

Es werden die Einstellungen des Selbstlernzyklus gelöscht und die Werkseinstellung wieder hergestellt.

10 - SPERREN DER PROGRAMMIERUNG - ABB. 39



WARNUNG

Die Tastatur muss unbedingt verriegelt sein, um die Sicherheit der Benutzer zu gewährleisten. Nichtbeachtung dieses Sicherheitshinweises kann zu schweren Verletzungen von Personen führen, z.B. beim Einklemmen durch das Tor!

- Drücken Sie auf die Tasten „SET“, „+“, „-“:
 - zuerst muss die „SET“-Taste gedrückt werden.
 - Danach müssen Sie innerhalb von 2 Sekunden gleichzeitig die Tasten „+“ und „-“ drücken
- Um die Programmierung wieder zu aktivieren, den gleichen Vorgang wiederholen.

11 - WIEDEREINBAU DER ABDECKUNGEN - ABB. 40

Antenne positionieren und Antriebsgehäuse sowie Abdeckung wieder anbringen.



Für eine optimale Reichweite der Funksteuerung muss die Antenne in einer der beiden angegebenen Positionen (Abb. 40) angebracht werden.

12 – FEHLERSUCHE

12.1 Anzeige der Funktionscodes

Code	Bezeichnung	Anmerkungen
F1	Bereitschaft Befehlseingabe	
F2	Öffnen des Tores	
F3	Bereitschaft Wiederschließen des Tores	
F4	Schließen des Tores	
F5	Hindemiserkennung	Wird beim Erkennen eines Hindernisses und anschließend 30 Sek. lang angezeigt.
F6	Sicherheitsanschluss aktiv	Wird bei Eingabe eines Bewegungsbefehls oder während der Bewegung angezeigt, wenn der Sicherheitsanschluss aktiv ist. Die Anzeige bleibt bestehen, solange der Sicherheitsanschluss aktiv ist.
F9	Schlupftürkontakt aktiv	Wird bei Eingabe eines Bewegungsbefehls oder während der Bewegung angezeigt, wenn der Schlupftürkontakt offen ist. Die Anzeige bleibt bestehen, solange der Schlupftürkontakt offen bleibt.
FA	Selbsttest Sicherheitszubehör läuft	Wird während der Durchführung des Selbsttests der Sicherheitsvorrichtungen angezeigt.
Fb	drahtgebundene Steuerung Dauerbetrieb	Zeigt an, dass der Anschluss der drahtgebundenen Steuerung ständig aktiviert ist (Kontakt geschlossen). Befehle, die durch die Funkhandsender gegeben werden, können nicht ausgeführt werden.
Fd	läuft mit Notstrombatterie Bereitschaft Befehlseingabe	

12.2 Anzeige der Programmiercodes

Code	Bezeichnung	Anmerkungen
S1	Bereitschaft Einstellung	Durch 2 Sek. langes Drücken der „SET“-Taste wird der Selbstlernmodus gestartet.
S2	Selbstlernmodus	Durch Drücken auf die „OK“-Taste kann der Selbstlernzyklus gestartet werden. Die Anzeige S2 blinkt während der gesamten Dauer dieses Zyklus. Durch Drücken der Tasten „+“ oder „-“ kann der Antrieb im Zwangsbetrieb-Modus gesteuert werden.
F0	Bereitschaft Einlernen des Funkhandsenders für die Betriebsart vollständiges Öffnen	Beim Drücken auf eine Taste des Funkhandsenders kann diese Taste der Funktion vollständiges Öffnen des Antriebs zugewiesen werden. Ein erneutes Drücken auf die „PROG“-Taste ermöglicht den Wechsel in den Modus „Bereitschaft Einlernen Funkhandsender Betriebsart teilweises Öffnen: F1“.
F1	Bereitschaft Einlernen des Funkhandsenders für die Betriebsart teilweises Öffnen	Beim Drücken auf eine Taste des Funkhandsenders kann diese Taste der Funktion teilweises Öffnen des Antriebs zugewiesen werden. Ein erneutes Drücken auf die „PROG“-Taste ermöglicht den Wechsel in den Modus „Bereitschaft Einlernen Steuerung Außenbeleuchtung: F2“.
F2	Bereitschaft Einlernen Steuerung Außenbeleuchtung	Beim Drücken auf eine Taste des Funkhandsenders kann diese Taste der Funktion der Außenbeleuchtung zugewiesen werden. Ein erneutes Drücken auf die „PROG“-Taste ermöglicht den Wechsel in den Modus „Bereitschaft Einlernen Funkhandsender Betriebsart vollständiges Öffnen: F0“.

12.3 Anzeige der Fehlercodes und Störungen

Code	Bezeichnung	Anmerkungen	Was tun?
E2	Sicherheitsanschluss permanent aktiv	Wird angezeigt, wenn der Sicherheitsanschluss mehr als 3 Minuten lang aktiviert ist.	Überprüfen, ob kein Hindernis die Lichtschranken oder die Kontakte auslöst. Die richtige Einstellung von „P2“ entsprechend der an den Sicherheitsanschluss angeschlossenen Vorrichtung überprüfen. Die Verkabelung der Sicherheitsvorrichtungen überprüfen. Im Fall von Lichtschranken überprüfen, ob sie korrekt ausgerichtet sind.
E4	Störung Selbsttest Sicherheitsvorrichtung	Der Selbsttest der Sicherheitsvorrichtungen erfüllt die Anforderungen nicht.	Die richtige Einstellung von „P2“ entsprechend der an den Sicherheitsanschluss angeschlossenen Vorrichtung überprüfen. Die Verkabelung der Sicherheitsvorrichtungen überprüfen. Im Fall von Lichtschranken überprüfen, ob sie korrekt ausgerichtet sind.
Eb	Sonstige Fehler und Störungen	Diese Codes entsprechen diversen Störungen der Elektronikarte.	Stromversorgung unterbrechen (Hauptstromversorgung + Notstrombatterie), ein paar Minuten warten und wieder einstecken. Einen Selbstlernzyklus durchführen. Wenn die Störung weiter besteht, bitte den technischen Kundenservice von Somfy kontaktieren.
Ec			
H1	Einbrucherken- nung	Dies wird angezeigt, wenn eine Aktion außerhalb der Garage stattgefunden hat (Lesen durch erneute Stromzufuhr)	Drücken Sie auf eine Taste des eingelernten Funksenders, um die Sirene auszuschalten. Starten Sie einen vollständigen Öffnungs- und Schließzyklus für das Tor.
H2	Einbrucherken- nung	Dies wird angezeigt, wenn eine Aktion außerhalb der Garage stattgefunden hat (Lesen durch erneute Stromzufuhr)	Drücken Sie auf eine Taste des eingelernten Funksenders, um die Sirene auszuschalten. Starten Sie einen vollständigen Öffnungs- und Schließzyklus für das Tor.
L1	Wartung erforderlich	Dies wird angezeigt, wenn eine Wartung an der Anlage erforderlich ist. Die Anzahl der für den Parameter „PA“ programmierten Zyklen ist erreicht.	Bestätigen oder ändern Sie den aktuellen „PA“-Wert oder deaktivieren Sie die Funktion „Anzeige Wartung erforderlich“.

12.4 Zugang zu den gespeicherten Daten

Um Zugang zu den gespeicherten Daten zu erhalten, die Einstellung „Ud“ wählen und dann auf „OK“ drücken Abb. 41.

Daten	Bezeichnung
U0	Zyklenzähler: Zehner und Einer
U1	Zyklenzähler: Tausender, Hunderter
U2	Zyklenzähler: Hunderttausender
U3	Zähler Zyklen mit Hindemiserkennung: Zehner und Einer
U4	Zähler Zyklen mit Hindemiserkennung: Tausender
U5	Anzahl der gespeicherten Funksender
d0 bis d9	Liste der letzten 10 Störungen (d0 die neuesten - d9 die ältesten)
dd	dd Löschen der Liste der Störungen: 7 Sek. lang auf „OK“ drücken (Abb. 41).

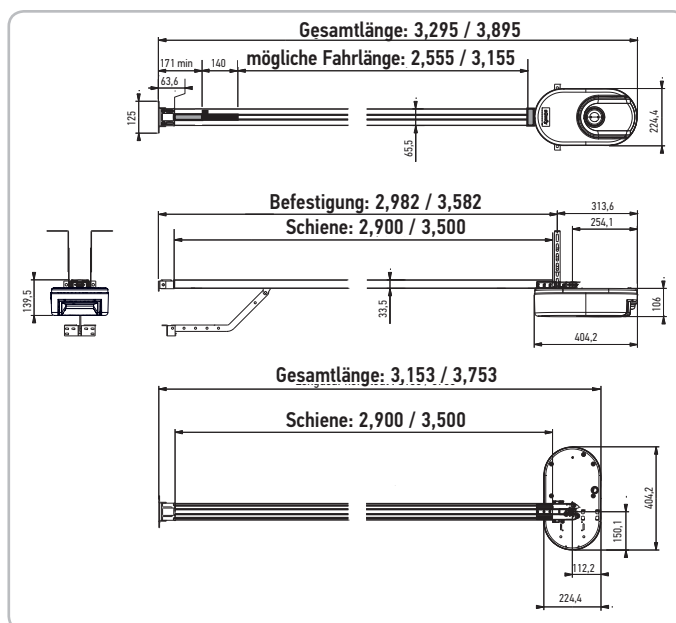
13 - TECHNISCHE DATEN

	Dexo Pro 800 RTS	Dexo Pro 1000 RTS
ALLGEMEINE DATEN		
Spannungsversorgung	230 V - 50 Hz	
Maximale Leistungsaufnahme	Standby	5 W
	im Betrieb	600 W (mit 500 W Außenbeleuchtung)
Zugkraft	Spitzenbelastung	800 N / 1000 N
	Anfangsbelastung ⁽¹⁾	650 N / 800 N
Verwendung	Häufige Nutzung	
Höchstgeschwindigkeit	18 cm/s	
Programmierschnittstelle	7 Tasten - LCD-Anzeige mit 2 Zeichen	
Betriebstemperatur	- 20 °C / + 60 °C - trockener Innenbereich - IP 20	
Endanschläge bzw. -schalter	Mechanischer Endanschlag für Tor-Auf-Bewegung Elektronischer Endschalter für Tor-Zu-Bewegung Tor-Zu-Stellung eingelemert	
Elektrische Isolierung	Klasse II: doppelte Isolierung <input type="checkbox"/>	
Integrierte Beleuchtung	LED	
Funkfrequenz))) 433,42 MHz < 10 mW	
Anzahl der speicherbaren Kanäle	32	
ANSCHLÜSSE		
	Typ	Potenzialfreier Kontakt: NC
Sicherheitsanschluss	Kompatibilität	Lichtschranken TX/RX - Reflexlichtschranke - Schließkantensicherung Anschluss Potenzialfreier Kontakt
		Potenzialfreier Kontakt: NC
Sicherheitsanschluss Schlupftür		Potenzialfreier Kontakt: NC
Anschluss der drahtgebundenen Steuerung		Potenzialfreier Kontakt: NO
Anschluss für die Außenbeleuchtung		230 V - 500 W - Klasse 2 <input type="checkbox"/> - entweder 5 Kompaktleuchtstofflampen oder mit LEDs - oder 2 Niederspannungsspeisungen für LEDs - oder 1 Halogenbeleuchtung 500 W max.
Anschluss orangene Warnleuchte		24 V - 15 W mit im Antrieb integrierter Blinksteuerung
Gesteuerter Stromanschluss 24 V		Ja: zu Selbsttest Lichtschranken TX/RX
Anschluss Test Anschluss Sicherheit		Ja: zu Selbsttest der Reflexlichtschranke oder der Schließkantensicherung
Anschluss Stromversorgung Zubehör		24 V - 500 mA max
Anschluss Stromversorgung Zubehör		Ja: kompatibel Antenne RTS (Art.Nr. 2400472) Yes: RTS aerial compatible (Réf. 2400472)
		Ja: kompatibel Batteriepack (Art.Nr. 9001001)
Anschluss Notstrom-Akkut	Betriebsdauer	24 Stunden; 5 bis 10 Zyklen je nach Tor
	Ladezeit	48 Std
BETRIEB		
Zwangsbetriebs-Modus		Durch Druck auf die Steuertaste des Antriebs
Unabhängige Steuerung der Beleuchtung		Ja zu Außenbeleuchtung
Zeiteinstellung der Beleuchtung (nach Bewegung)		Programmierbar: 0 s bis 600 s
Automatischer Schließmodus		Ja: Verzögerung des erneuten Schließens programmierbar zwischen 0 s und 120 s
Vorwarnung durch orangene Warnleuchte		Programmierbar: mit oder ohne Vorwarnung (feste Dauer 2 s)
	Beim Schließen	Programmierbar: Stopp - teilweise Wiederöffnung - vollkommene Wiederöffnung
Funktion Sicherheitsanschluss	Vor dem Öffnen (öffentlich zugänglicher Gefahrenbereich des Tores)	Programmierbar: ohne Wirkung oder Bewegung verweigert
	Integrierte Hindemiserkennung	Sensibilität einstellbar: 4 Stufen

Betriebsweise im Fall einer Hindemiserkennung	Programmierbar: teilweise Wiederöffnung oder vollkommene Wiederöffnung
Steuerung der «teilweise öffnen» Funktion	Ja zur möglichen Wahl: Position der «teilweise öffnen» Funktion
Schrittweiser Start	Ja
Öffnungsgeschwindigkeit	Programmierbar von 3,5 cm/s bis 18 cm/s: 10 mögliche Einstellungen
Schließgeschwindigkeit	Programmierbar von 3,5 cm/s bis 18 cm/s: 10 mögliche Einstellungen
Anschlagbereich beim Schließen (reduzierte Geschwindigkeit)	Programmierbar: kurz (ca. 5 cm), Standard (ca. 30 cm), lang (ca. 50 cm)
Fehlerdiagnose	Speichern und Abfragen der Daten: Zyklen-Zähler, Zyklen-Zähler mit Hindemiserkennung, Anzahl der gespeicherten Funksender, Historie der letzten 10 gespeicherten Fehlermeldungen

⁽¹⁾ Maximaler Kraftaufwand für die Startbewegung des Tores, dann Bewegung des Tores über mindestens 5 cm (gemäß RAL-GZ).

13.1 Abmessungen



Translated version of the installation manual

CONTENTS

1 - Safety instructions	1
1.1 Caution - Important safety instructions	1
1.2 Introduction	1
1.3 Preliminary checks	2
1.4 Electrical installation	2
1.5 Safety instructions relating to installation	2
1.6 Regulations	3
1.7 Assistance	3
1.8 Danger zones	3
2 - Product description	5
2.1 Product components - Fig. 1	5
2.2 Scope of application - Fig. 2	5
3 - Installation	6
3.1 Installation height - Fig. 4	6
3.2 Detailed description of installation steps - Fig. 5 to 15	6
4 - Programming	6
4.1 Programming button description	6
4.2 End limit setting and self-learning - Fig. 16	6
4.3 Memorising the remote controls for operation in «Total opening» mode - Fig. 17	7
5 - Operating test	7
5.1 Using the remote controls - Fig. 18	7
5.2 Obstacle detection function - Fig. 19 et 20	7
5.3 Built in lighting operation	7
5.4 End-users training	7
6 - Connecting peripherals	7
6.1 Description of the various peripherals - Fig. 21	7
6.2 Electrical connections for the various peripherals - Fig. 21 à 30	7
7 - Setup	8
7.1 Meanings of the various parameters	8
8 - Special operation	9
9 - Clearing remote controls and all settings	9
9.1 Clearing remote controls - Fig. 37	9
9.2 Resetting all settings - Fig. 38	9
10 - Locking programming - Fig. 39	9
11 - Refitting covers - Fig. 40	9
12 - Troubleshooting	10
12.1 Operating codes displayed	10
12.2 Programming codes displayed	10
12.3 Error and failure codes displayed	10
12.4 Accessing stored data	10
13 - Technical specifications	11
13.1 Dimensions	11

1 - SAFETY INSTRUCTIONS



This symbol indicates a danger, the different degrees of which are described below.



DANGER

Indicates a danger which may result in immediate death or serious injury



WARNING

Indicates a danger which may result in death or serious injury



PRECAUTION

Indicates a danger which may result in minor or moderate injury

ATTENTION

Indicates a danger which may result in damage to or destruction of the product



DANGER

The motorisation must be installed and adjusted by a professional motorisation and home automation installer, in compliance with the regulations of the country in which it is to be used. Non-observance of these instructions can result in serious injury to persons, e.g. when trapped by a door.

1.1 Caution - Important safety instructions



WARNING

For reasons of personal safety, it is important to follow all the instructions, as incorrect installation can lead to serious injury. Retain these instructions.

The installer must imperatively instruct all end-users to warranty a safe usage of the motorisation according to the user manual.

The user manual and installation manual must be given to the end-user. The installer must explicitly inform the end-user that installation, adjustment and maintenance of the motorisation must be performed by a professional motorisation and home automation installer.

1.2 Introduction

> Important information

This product is a motorisation for vertically or horizontally opening garage doors, for residential use as defined in standard EN 60335-2-95 and EN 60335-2-103, with which it complies. The main purpose of these instructions is to satisfy the requirements of the aforementioned standards and to ensure the safety of equipment and persons.



WARNING

Any use of this product outside the scope of application described in this manual is prohibited (see "Scope of application" paragraph in the installation manual).

The use of any accessories or components not validated by Somfy is prohibited - safety of persons won't be ensured.

Any failure to comply with the instructions given in this guide shall exclude Somfy from all liability and invalidate the Somfy warranty. In case of any doubts when installing the motorisation, or to obtain additional information, consult the website www.somfy.com. The instructions may be modified if and when there is a change to the standards or to the motorisation.

1.3 Preliminary checks

> Installation environment

ATTENTION

Do not spray water onto the motorisation.
Do not install the motorisation in an explosive environment.
Check that the temperature range marked on the drive is suited to the installation location.

> Condition of the door to be motorised

Before installing the motorisation, check that:

- the door is in good mechanical condition
- the door is correctly balanced
- the structures of the garage (walls, lintel, partitions, ceiling, etc.) enable the drive to be fixed securely. Strengthen these if necessary.
- the door can be correctly opened and closed manually using a force of less than 150 N.



DANGER

CAUTION: It is dangerous to perform any operation on the door springs (the door may fall).

> Specifications of the door to be motorised

Make sure the parts of the door do not encroach onto the pavement or public thoroughfare.



WARNING

If the garage door is fitted with a wicket door, the door must be equipped with a system that prevents it from moving when the wicket door is not in the safety position.

1.4 Electrical installation



DANGER

The installation of the power supply must comply with the standards in force in the country in which the motorisation is installed, and must be carried out by qualified personnel.

The electric line must be exclusively reserved for the motorisation and equipped with protection, comprising:

- a 10 A fuse or breaker,
- a differential type device (30 mA).

An all-pole supply cut-off device must be provided.

It is recommended that you fit a lightning conductor (maximum residual voltage 2 kV).

> Cable feed

Underground cables must be equipped with a protective sheath with a sufficient diameter to contain the motor cable and the accessories cables.

For overground cables, use a cable grommet that will withstand the weight of vehicles (ref. 2400484).

1.5 Safety instructions relating to installation



WARNING

Before installing the motorisation, remove any unnecessary cords or chains and deactivate any locking device (bolt) which is not required for motorised operation.



DANGER

Do not connect the motorisation to a power source (mains, battery or solar) before installation is complete.



WARNING

Ensure that any danger zones (crushing, cutting, trapping) between the driven part and the surrounding fixed elements caused by the opening movement of the driven part are avoided or indicated on the installation (see the section "Danger zones").

Permanently affix the crushing warning labels near to any fixed control devices, and so that they are extremely visible to the end-user.



WARNING

Modifying one of the elements provided in this kit or using an additional element not recommended in this manual is strictly prohibited.

Monitor the door as it moves and keep people away from it until installation is complete.

Do not use adhesive to secure the motorisation.

Install the internal manual back release device at a height of less than 1.8 m.

Permanently affix the label concerning the manual back release device near to its mobile component.



WARNING

Take care when using the manual back release device as an open door can suddenly fall off if the springs are weak, broken, or incorrectly balanced.

ATTENTION

Install any fixed control device at a height of less than 1.5 m and within sight of the door, but away from moving parts.

After installation, ensure that:

- the mechanism is correctly adjusted
 - the manual back release device is operating correctly
- the motorisation changes direction when the door encounters an object 50 mm high on the ground.

> Safety devices



WARNING

For operation in automatic mode or remote control, photoelectric cells must be installed.

In automatic mode, the drive operates in at least one direction with no intentional activation by the user.

For operation in automatic mode, or if the garage door faces a public road, an orange light type signalling device may be required to comply with the regulations in the country in which the motorisation is installed.

> Clothing precautions

Take off any jewellery (bracelet, chain, etc.) during installation.

For manoeuvring, drilling and welding operations, wear appropriate protection (special glasses, gloves, ear protection, etc.).

1.6 Regulations

Somfy declares that the product described in these instructions, when used in accordance with these instructions, complies with the essential requirements of the applicable European Directives and, in particular, with the Machinery Directive 2006/42/EC and the Radio Equipment Directive 2014/53/EU.

The full text of the EC declaration of conformity is available on the following website: www.somfy.com/ce. Antoine CREZE, Head of Regulations, Cluses

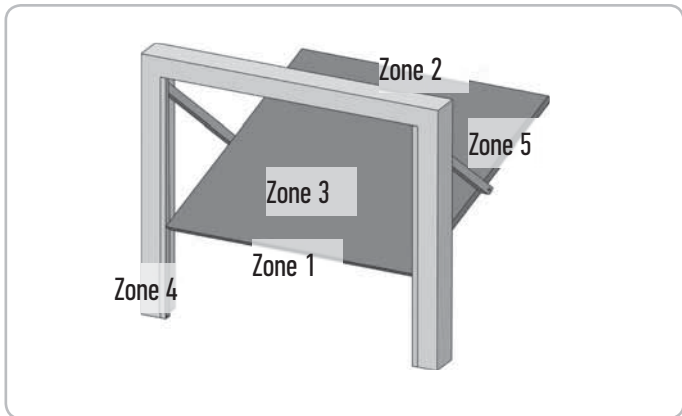
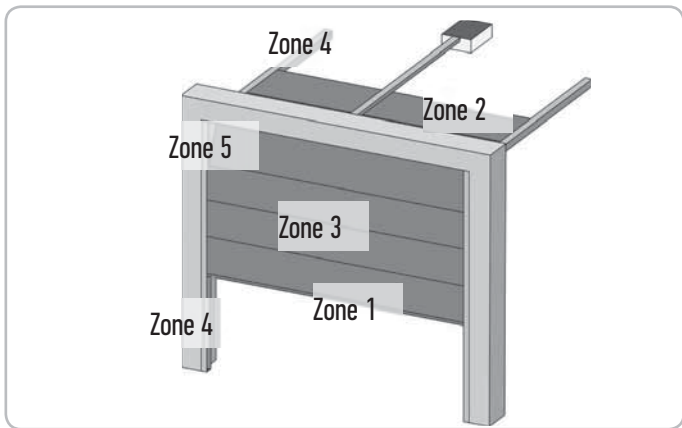
1.7 Assistance

You may encounter difficulties or have questions when installing your motorisation.

Do not hesitate to contact us; our specialists are on hand to answer all your questions. Internet: www.somfy.com

1.8 Danger zones

 **WARNING**
Risk prevention - motorisation of sectional/up and over garage door for residential usage

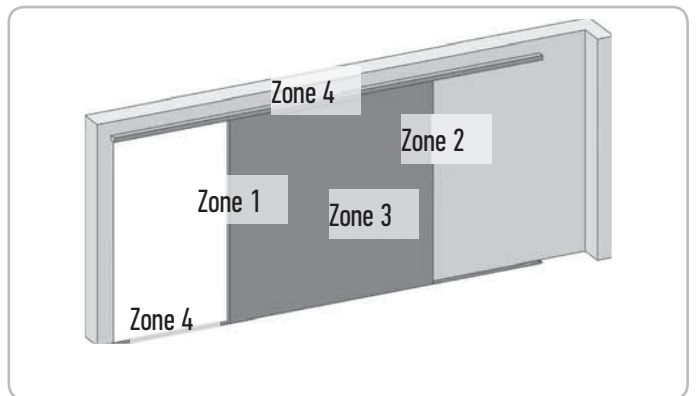


> Risk zones: measures to be taken to eliminate risks

RISK	SOLUTION
ZONE 1 Risk of crushing between the ground and the lower edge of the door during closing	Obstacle detection built into the motorisation. It must be imperatively checked that the obstacle detection complies with annex A of the standard EN 12 453. For operation with automatic closing, install photoelectric cells (see installation manual)

ZONE 2 Risk of crushing between the lintel and the upper edge of the door during closing	Obstacle detection built into the motorisation. It must be imperatively checked that the obstacle detection complies with annex A of the standard EN 12 453.
ZONE 3 Risk of cutting or trapping between the door panels in gaps of between 8mm and 25mm	Eliminate all sticking points and all sharp edges from the surface of the door Eliminate any gap ≥ 8 mm or ≤ 25 mm
ZONE 4 Risk of trapping between the roller rails and bearings	Eliminate all sharp edges on the guide rails Eliminate any gap ≥ 8 mm between the rails and the bearings
ZONE 5 Risk of crushing between the secondary edges and adjoining fixed parts	Obstacle detection built into the motorisation. It must be imperatively checked that the obstacle detection complies with annex A of the standard EN 12 453.

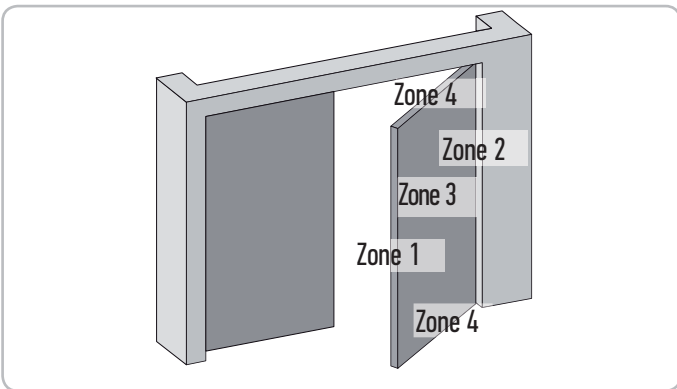
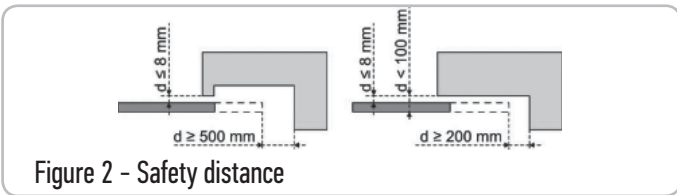
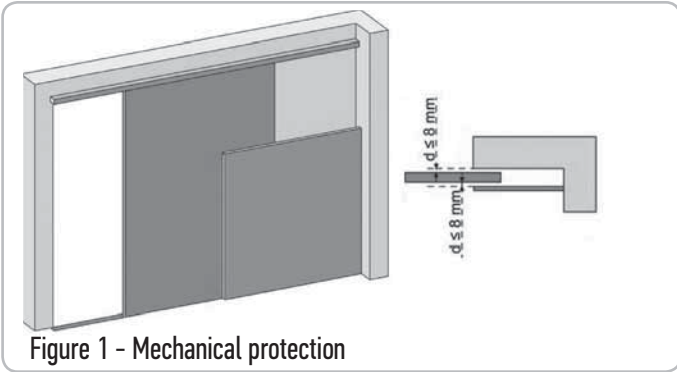
 **WARNING**
Risk prevention - motorisation of sliding garage door for residential usage



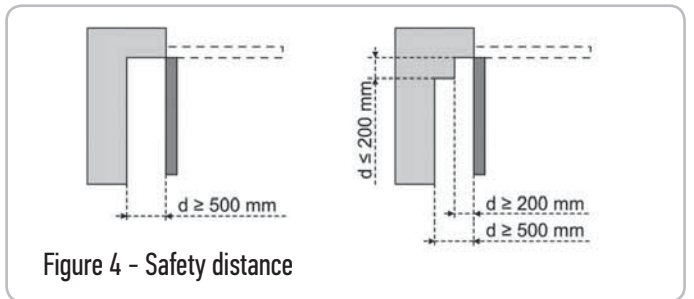
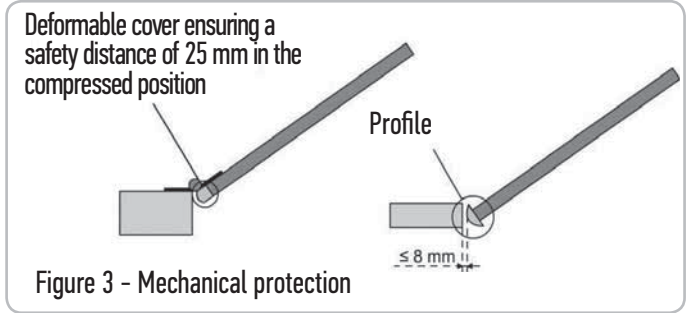
> Risk zones: measures to be taken to eliminate risks.

RISK	SOLUTION
ZONE 1 Risk of crushing during closing	Obstacle detection built into the motorisation. It must be imperatively checked that the obstacle detection complies with annex A of the standard EN 12 453. For operation with automatic closing, install photoelectric cells (see installation manual)
ZONE 2 Risk of crushing with an adjoining fixed part	Obstacle detection built into the motorisation. It must be imperatively checked that the obstacle detection complies with annex A of the standard EN 12 453. Mechanical protection (see figure 1) or via safety distances (see figure 2)
ZONE 3 Risk of cutting or trapping between the door panels in gaps of between 8mm and 25mm	Eliminate all sticking points and all sharp edges from the surface of the door Eliminate any gap ≥ 8 mm or ≤ 25 mm

ZONE 4
 Risk of trapping between the roller rails and bearings
 Eliminate all sharp edges on the guide rails
 Eliminate any gap ≥ 8 mm between the rails and the bearings



ZONE 4
 Risk of crushing between the secondary edges and adjoining fixed parts
 If the space between the ground and the lower secondary edge does not vary during movement, the protection of the door surface is sufficient.
 Otherwise, protection must be included using one of the following methods:
 - Obstacle detection built into the motorisation. It must be imperatively checked that the obstacle detection complies with annex A of the standard EN 12 453.
 - mechanical protection



> **Risk zones: measures to be taken to eliminate risks.**

RISK	SOLUTION
ZONE 1 Risk of crushing during closing	Obstacle detection built into the motorisation. It must be imperatively checked that the obstacle detection complies with annex A of the standard EN 12 453. For operation with automatic closing, install photoelectric cells (see installation manual)
ZONE 2 Risk of crushing with an adjoining fixed part	Mechanical protection (see figure 3) or via safety distances (space always > 25 mm)
ZONE 3 Risk of cutting or crushing with any adjoining fixed parts during opening	Eliminate all sticking points and all sharp edges from the surface of the door Eliminate any gap ≥ 8 mm or ≤ 25 mm Protection against crushing with an adjoining fixed part can be incorporated: - obstacle detection built into the motorisation. It must be imperatively checked that the obstacle detection complies with annex A of the standard EN 12 453. - via safety distances (see figure 4)

2 - PRODUCT DESCRIPTION

2.1 Product components - Fig. 1

Key	Number	Description
1	1	Motor head
2	1	Motor cover
3	1	Upper cover
4	1	Lintel bracket
5	1	Door bracket
6	2	Ceiling bracket
7	2	Motor head bracket
8	1	Manual release cord
9	1	Link arm
10	1	Travel stop
11	4	Chain retainer pad
12	1	Power cable
13	4	Hex. head M8x16 bolt
14	4	Hex. head M8x12 bolt & washer
15	6	HU8 nut
16	2	Shaft
17	2	Circlips
19	4	Self-shaping Ø 4x8 screw
20	2	Special screw for plastic Ø 3.5x12
21a	1	Single part rail
21b	1	Two part rail
21b1	1	Sleeve
21b2	4	Self-shaping Ø 4x8 screw
22	2	HM8 self-locking nut
23a+ 24a	2 +1	Bracket + Spacer
23b	1	Bracket
25	2	Remote control*

* The model and number of remote controls may vary depending on the pack.

2.2 Scope of application - Fig. 2

This motorisation is exclusively intended for the equipment of a garage door for residential use.

Types of doors (Fig.2)

The DEXXO motorisation is designed to motorise:

A: Projecting up and over door.

B: Sectional door:

- if the door's **upper profile** is a specific one, use the "sectional door mounting bracket" ref.: 9009390.
- if the door surface **exceeds 10 sq. metres**, use the "sectional door adapter" ref.: 2400873.

C: Sideways opening sliding door:

- for side wall mounting, use:
 - a belt transmission rail
 - an "adjustable cranked arm" ref.: 9014481.
- for ceiling mounting, use:
 - an "articulated arm" ref.: 9014482.

D: Swinging door. Use the swinging door kit, ref.: 2400459.



E: Semi and non projecting door. Use:

- a high performance transmission rail
- "the semi and non projecting door kit" ref.: 2400458.

Some doors of this type may prove impossible to automate. Contact SOMFY's technical department.

Door dimensions (Fig. 3)

For maximum door heights, the motor travel can be optimised:

- By installing the motor head at a 90° angle (Fig. 7- .
- By fixing the lintel bracket to the ceiling, behind the lintel itself by up to 200 mm (Fig. 5- .
- By cutting the link arm to size.

3 - INSTALLATION

If the garage door is the sole means of access to the garage, install an external back release device (ref. 9012961 or ref. 9012962).

The position in which the drive will be fitted must allow for safe and easy manual release of the product.


3.1 Installation height - Fig. 4

Measure the distance "D" between the door's highest point and the ceiling.

- If "D" is between 35 and 200 mm, mount the complete system straight onto the ceiling.
- If "D" exceeds 200 mm, mount the complete assembly so that the height "H" falls between 10 and 200 mm.

3.2 Detailed description of installation steps - Fig. 5 to 15

Mounting the lintel bracket and the door bracket (Fig. 5)

When installing the system directly onto the ceiling (flush with the ceiling), the lintel bracket can be mounted on the ceiling, if necessary recessed from the lintel by up to 200 mm max (Fig. 5- .

Assembling the two part rail (Fig. 6)

[1]. [2]. [3]. Unfold the two parts of the rail



Ensure that the chain or belt is not twisted.

[4]. Assemble the two parts of the rail using the sleeve.

[5]. Mount the complete assembly using the eight mounting screws.

[6]. Tighten the nut to tension the chain or belt. The compressed rubber must measure 18 and 20 mm.

The mounting screws must not penetrate the rail (do not drill).

When installing the system directly onto the ceiling, do not use the sleeve mounting screws.


Fitting the rail onto the motor head (Fig. 7)

Fitting the complete assembly onto the garage ceiling (Fig. 8 to 10)



Fitting to the lintel bracket (Fig. 8)


Ceiling mounting

Flush with the ceiling: mount the system directly onto the ceiling using the rail (Fig. 9).

It is possible to add mounting points at the motor head level (Fig. 9- .

Hung from the ceiling: two options:

- mount the system at the motor head (Fig. 10-  a)
- mount the system at the rail (Fig. 10-  b)

To add an adjustable intermediate mounting along the rail, or a mounting at a dimension h between 250 mm and 550 mm, use the ceiling mounting kit ref.: 9014462 (Fig. 10- .

Fitting the arm onto the door and the trolley (Fig. 11)



In case the handle release system is positioned greater height than 1,80 m, it will be necessary to lengthen the cord to make it accessible to all end-users.

[1]. Release the trolley using the manual release cord.

[2]. Bring the trolley up to the door.

[3]. Attach the arm to the door bracket and the trolley.

Adjusting and fastening the opening travel stop (Fig. 12)

[1]. Release the trolley from the runner using the manual release mechanism and bring the door to the open position.



At this step, make sure that the cord from the manual release system could not be caught afterwards in a prominent part of the vehicle (i.e. roofbars).

Do not open the door fully, but position it so that it does not reach its own travel stop.

[2]. Slot the travel stop (10) into the rail then turn it by 90°.

[3]. Position the travel stop against the trolley.

[4]. Moderately tighten down the mounting screw.



Do not tighten the mounting screw all the way down. Excessive tightening can damage the screw and cause the travel stop not to remain in place.

Fitting the chain retainer pads (Fig. 13)

For chain rails only.

These pads are used to limit spurious noise linked to chain friction within the rail. Position each of the pads in the first hole in the rail after the travel stop.

Make sure that the pad is pressed in all the way so that its positioning pin is accessible outside of the rail.

Checking the chain or belt tension (Fig. 14)

The rails are supplied ready tensioned and inspected. If necessary, adjust the tensioning.



The rubber or tension spring must never be fully compressed during operation.

Connecting the mains power supply (Fig. 15)

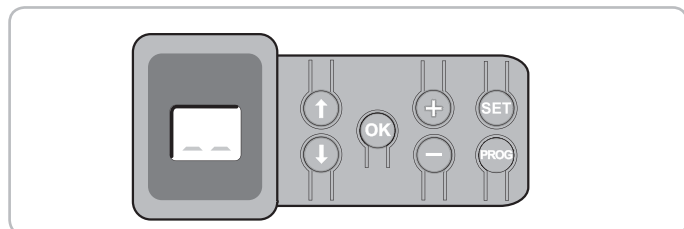
- [1]. Remove the motor cover.
- [2]. Connect to the mains supply.



Plug the power cable into a suitable power outlet that complies with electric power requirements.

4 - PROGRAMMING

4.1 Programming button description



Buttons	Function
	<ul style="list-style-type: none"> - Press for 2 s: memorise remote controls - Press for 7 s: delete remote controls
	<ul style="list-style-type: none"> - Press for 0.5 s: call up and exit the setup menu - Press for 2 s: start learning - Press for 7 s: clear learning and settings - Stop learning
	- Selecting a setting
	<ul style="list-style-type: none"> - Modifying a setting value - Using the forced mode
	<ul style="list-style-type: none"> - Start the learning cycle - Confirm setting selection - Confirm setting value

4.2 End limit setting and self-learning - Fig. 16

For swinging doors, change the P9 setting before starting self-learning.

- [1]. Press the "SET" button until the light comes on (2 s).
The display shows "S2"
- [2]. Control the motor using the "+" or "-" buttons so that the transmission system runner moves to link up with the trolley and closes the door.
 - Pressing and holding the "-" button closes the door.
Release the "-" button before the motor has time to force against the door.
 - Pressing and holding the "+" button opens the door.
- [3]. Adjust the closed position using the "+" or "-" buttons.
Release the "-" button before the motor has time to force against the door.

- [4]. Press "OK" to validate the closed end limit position and start the self-learning cycle.
The door runs through a complete Open Close cycle.
 - If learning was correct, the display will show "C1".
 - If the learning cycle was not completed correctly, the display will show "S1".

During the learning cycle:

- If the door is moving, pressing any button will stop the movement and interrupt the learning mode.
- If the door is stopped, pressing "SET" once will exit the learning mode.

You can call up the learning mode at any time, even when the learning cycle has already been executed and the display shows "C1".



WARNING

At the end of installation, it must be checked that the obstacle detection complies with annex A of the standard EN 12 453.

4.3 Memorising the remote controls for operation in «Total opening» mode - Fig. 17

Up to 32 control channels can be stored.

Running this procedure for a previously stored channel will clear it.

At this stage in the installation process, the Dexxo Pro motor drive unit is ready to run.

5 - OPERATING TEST

5.1 Using the remote controls - Fig. 18

5.2 Obstacle detection function - Fig. 19 et 20

The detection of an obstacle during door opening will stop the door (Fig. 19).

The detection of an obstacle during door closure will reopen the door (Fig. 20).

Make sure that obstacle detection works when the door encounters an obstacle 50 mm from the ground.

5.3 Built in lighting operation

The light will come on every time the motor drive unit is operated. It will go out automatically after one minute once the door stops. This time delay is adjustable (See section 7). Repetitive use will cause the lighting to be lit constantly which may result in the light being switched off automatically due to thermal protection.

5.4 End-users training

The end-users must be imperatively instruct to the safety use of this motorised door (standard use and manual release principle) as well as to periodic and compulsory checks.

6 - CONNECTING PERIPHERALS

6.1 Description of the various peripherals - Fig. 21

Key.	Description
1	Orange light
2	Remote lighting
3	Code keypad
4	Keyswitch
5	Aerial
6	Battery
7	Pedestrian door safety kit
8	Photoelectric cells
9	Reflex type cells
10	Sensor bar
11	Siren

6.2 Electrical connections for the various peripherals – Fig. 21 à 30

Cut the electric power supply to the motor before performing any work on peripherals. If the display remains off after working on the system, check the wiring (for possible short circuits or polarity reversals).

General electrical diagram (Fig. 21)

Photoelectric cells (Fig. 22)

Two types of connections can be made:

A : Standard (without self test): program the setting "P2" = 2.

B : With self test: program the setting "P2" = 1.

This means that an automatic test is conducted to check photoelectric cell operation every time the door operates. If the test fails, no door movement is possible.

Reflex photoelectric cell (Fig. 23)

With self test: program the setting "P2" = 1.

This means that an automatic test is conducted to check photoelectric cell operation every time the door moves.

If the test fails, no door movement is possible.

Sensor bar (Fig. 24)

With self test: program the setting "P2" = 1.

This is used to perform an automatic test of sensor bar operation every time the door moves.

If the test result is negative, no door movement is possible.



Make sure you have correctly configured parameter "P2" taking into account the photoelectric cells or the sensor bar.

Orange light (Fig. 25)

Program the setting "P1" depending on the required operating mode:

- Without warning before door movement: "P1" = 0.
- With a 2 s warning before door movement: "P1" = 1.

Code keypad (Fig. 26)

Pedestrian door safety kit (Fig. 27)

When the pedestrian door contact is fitted, it must be connected in place of the jumper normally fitted between terminals 5 and 6.



If the pedestrian door contact is removed, the jumper between terminals 5 and 6.

Battery (Fig. 28)

Aerial (Fig. 29)

Remote lighting (Fig. 30)

Class 2 (double insulation) light units that are connected do not require an earth connection.

- 5 compact fluorescent or LED lamps or
- 2 power supplies for low-voltage LEDs or
- 1 halogen lamp, 500 W max

Siren

For more information on connecting the siren, consult the installation manual.

Programme the parameter "Pb" to activate the siren:

- Siren inactive "Pb" = 0.
- Siren active: "Pb" = 1 or "Pb" = 2.

7 - SETUP

7.1 Meanings of the various parameters

(Boldface text = default values)

P0	
Total operating mode	
Values	0: sequential 1: sequential + timed close 2: automatic closure 3: automatic closure by cells
Comments	P0 = 0: Each press on the remote control causes the motor to move (initial position: door closed) as per the following cycle: open, stop, close, stop, open... P0 = 1: Automatic closure mode operation is only possible if photoelectric cells are fitted, i.e. P2=1 or P2=2. In sequential mode with automatic timed close: - the door is closed automatically after the timed delay programmed in parameter "t0", - pressing a button on the remote control interrupts the movement taking place and the timed close. P0 = 2: Automatic closure mode operation is only possible if photoelectric cells are fitted, i.e. P2=1 or P2=2. In automatic closure mode: - the door is closed automatically after the timed delay programmed in parameter "t0", - pressing a button on the remote control during opening has no effect, - pressing a button on the remote control during closing causes it to reopen, - pressing a button on the remote control during the timed close restarts the timed delay. P0 = 3: Automatic closure mode operation is only possible if photoelectric cells are fitted, i.e. P2=1 or P2=2. After the door is opened, movement in front of the cells (safe closure) will close the door after a short timed delay (fixed at 5 seconds). If there is no movement in front of the cells, the door will close automatically after the timed close programmed in parameter "t0". If there is an obstacle in the cells' detection zone, the door will not close. It will close once the obstacle is removed.
P1	
Orange warning light	
Values	0: without advance warning 1: with 2 s advance warning
Comments	If the garage opens onto a public road, always select with advance warning: P1=1
P2	
Safety input	
Values	0: no safety mechanism 1: safety mechanism with self test 2: safety mechanism without self test
Comments	If value 0 is selected, the safety input is not taken into account. If value 1 is selected, the system's self test is run at the start of every operating cycle. If value 2 is selected, the safety system runs without a self test: it is essential to test its proper operation every six months.
P3	
Obstacle detection sensitivity	
Values	0: very low sensitivity 1: low sensitivity 2: standard 3: high sensitivity
WARNING	
If this parameter P3 is modified, the installer must check that the obstacle detection complies with annex A of the standard EN 12 453. Non-observance of this instruction can result in serious injury to persons, e.g. when trapped by a door.	

P4 Partial operating mode	
Values	0: sequential 1: sequential + timed close
Comments	P4 = 0 : Each press on the remote control causes the motor to move (initial position: door closed) as per the following cycle: open, stop, close, stop, open... P4 = 1: Automatic closure mode operation is only possible if photoelectric cells are fitted, i.e. P2=1 or P2=2. In sequential mode with automatic timed close: - the door is closed automatically after the timed delay programmed in parameter "t2", - pressing a button on the remote control interrupts the movement taking place and the timed close.

P5 Closing speed	
Values	0: slowest speed: approx. 3.5 cm/s to 9: fastest speed: approx. 18 cm/s By default, 6: approx. 12 cm/s
Comments	If spurious detection of obstacles occurs when this parameter is modified, end limit setting and auto-programming will have to be carried out again.

**WARNING**

If this parameter P5 is modified, the installer must check that the obstacle detection complies with annex A of the standard EN 12 453.
Non-observance of this instruction can result in serious injury to persons, e.g. when trapped by a door.

P6 Partially open position	
Values	Storing the position as illustrated in Fig. 32.

P7 Docking zone when closing (reduction of speed)	
Values	0: short (over approx. the last 5 centimetres) 1: standard (over approx. the last 30 centimetres) 2: long (over approx. the last 50 centimetres)

**WARNING**

If this parameter P7 is modified, the installer must check that the obstacle detection complies with annex A of the standard EN 12 453.
Non-observance of this instruction can result in serious injury to persons, e.g. when trapped by a door.

P8 Opening speed	
Values	0: slowest speed: approx. 3.5 cm/s to 9: fastest speed: approx. 18 cm/s

P9 Choice of operating direction (type of door)	
Values	0: direction 1: all types of doors except swinging doors 1: direction 2: swinging doors
Comments	If this setting requires modification the end limit setting must be repeated along with self-learning.

PA Maintenance required indicator	
Values	0: no indication 1: 100 cycles to 99 : 9900 cycles (number of cycles = value x 100 cycles)
Comments	Once the motor reaches the programmed number of cycles, the integrated light flashes each time the door moves to signal that maintenance is required. To stop the integrated light flashing, either the current value must be confirmed or modified, or the maintenance indicator must be deactivated.

Pb Detection of forced entry	
Values	0: no detection of forced entry 1: obvious forced entry detected 2: less obvious forced entry detected
Comments	Detection of forced entry starts operating 30 seconds after the door is closed. If forced entry is detected, the siren sounds for 2 minutes. To stop it, press one of the buttons on the remote control. If photoelectric cells are installed (P2=2), these must be connected to the permanent power supply (refer to the installation manual for the siren).

AO Safety action prior to opening (safety ADMAP)	
Values	0: no effect 1: movement rejected
Comments	If value 1 is selected, triggering the safety input will inhibit door opening.

A1 Safety action during closure	
Values	1: stop 2: stop + partial re-opening 3: fully reopen
Comments	Value 1 is not allowed when using a sensor bar on the safety input.

A2 Obstacle detection action during closure	
Values	2: stop + partial re-opening 3: fully reopen

t0 Total operating mode automatic timed close	
Values	0 to 12 (time delay value = value x 10 s) 2:20 s

t1 Lighting time delay	
Values	0 to 60 (time delay value = value x 10 s) 6:60 s

t2 Partial operating mode automatic timed close	
Values	0 to 12 (time delay value = value x 10 s) 2:20 s

Programming example: setting the "P7" closure approach speed (Fig. 31)	
Values	0 to 12 (time delay value = value x 10 s) 2:20 s

Programming example: setting the "P7" closure approach speed (Fig. 31)

Setting up a long soft stop function zone "P7" = 2.

Special case: adjusting the position of the door for partial opening (Fig. 32)

Select setting "P6" and validate by pressing "OK".

Move the door to the desired partially open position:

- Pressing and holding the "-" button will close the door.
- Pressing and holding the "+" button will open the door.
- Validate by pressing "OK".
- Exit the menu with "SET".

Forced mode (Fig. 33)

This function makes it possible to manipulate the door at any moment (loss of remote control, photoelectric cell fault, etc.).

Door stationary:

- press the "-" button to close it
- press the "+" button to open it.

Door moving: press the "-" or "+" button to stop the door.

Memorising the remote control for operation in «Partial opening» mode (Fig. 34)

Memorising the remote control for controlling remote lighting (Fig. 35)

Memorising a Telis or similar type remote control (Fig. 36)

8 - SPECIAL OPERATION

Refer to the user manual.

Adding a remote control without accessing the motor head (see user guide Fig. 12a et 12b)

9 - CLEARING REMOTE CONTROLS AND ALL SETTINGS

9.1 Clearing remote controls - Fig. 37

Press the "PROG" button until the light blinks (7 s).

This clears all of the remote controls memorised.

9.2 Resetting all settings - Fig. 38

Press the "SET" button until the light goes out (7 s).

This clears all previously stored settings and returns them to their default values.

10 - LOCKING PROGRAMMING - FIG. 39



WARNING

The keypad must be locked to ensure the safety of the end-users. Non-observance of this instruction can result in serious injury to persons, e.g. when trapped by a door.

Pressing the "SET", "+", "-" buttons:

- start by pressing "SET".
- the "+" and "-" buttons must be pressed simultaneously within 2 seconds.

To access programming mode once again, repeat the same procedure.

11 - REFITTING COVERS - FIG. 40

Position the aerial and fit the covers.



To ensure proper remote control range, the aerial must be fitted in one of the two positions shown in Fig. 40.

12 - TROUBLESHOOTING

12.1 Operating codes displayed

Code	Description	Comments
C1	Waiting for a command	
C2	Door opening	
C3	Waiting for the door to close	
C4	Door closing	
C5	Obstacle detection	Displayed during obstacle detection then for 30 s.
C6	Safety input active	Displayed after a movement request or during movement, when the safety input is active. This display is maintained as long as the safety input is active.
C9	Pedestrian door safety contact active	Displayed after a movement request or during movement, when the pedestrian door contact is open. The display is maintained as long as the pedestrian door contact remains open.
C8	Safety mechanism self test	Displayed during safety mechanism self tests.
Cb	Permanent hardwired control	Indicates that the permanent hardwired control input is activated (contact closed). Commands from radio remote control units are inhibited.
Cd	Working from back-up battery Waiting for a command	

12.2 Programming codes displayed

Code	Description	Comments
S1	Awaiting setting	Pressing the "SET" button for 2 s starts the learning mode.
S2	Learning mode	Pressing the "OK" button starts the learning cycle: the S2 display blinks during the entire cycle. Pressing the "+" or "-" buttons will control the motor in forced mode.
F0	Awaiting remote control memorisation for operation in total opening	Pressing a button on the remote control allocates this button to the motor total opening control. Pressing "PROG" once more switches to "awaiting remote control memorisation for operation in partial opening: F1" mode.
F1	Awaiting remote control memorisation for operation in partial opening	Pressing a button on the remote control allocates this button to the motor partial opening control. Pressing "PROG" once more switches to "awaiting remotely controlled lighting memorisation: F2" mode
F2	Awaiting remotely controlled lighting memorisation	Pressing a button on the remote control allocates this button to the remotely controlled lighting control. Pressing "PROG" once more switches to "awaiting remote control memorisation for operation in total opening: F0" mode.

12.3 Error and failure codes displayed

Code	Description	Comments	Action required?
E2	Safety input always active	Displayed when the safety input remains active for more than three minutes.	Check that there is no obstacle triggering cell or sensor bar detection. Check that "P2" is setup correctly depending on the devices connected to the safety input. Check safety device wiring. When photoelectric cells are used, check their proper alignment.
E4	Safety mechanism self test fault	The safety device self test failed	Check that "P2" is setup correctly depending on the devices connected to the safety input. Check safety device wiring. When photoelectric cells are used, check their proper alignment.
E6 E8	Other faults and failure conditions	These codes correspond to various electronic circuit board failures.	Cut the power supply (mains & battery back-up), wait for a few minutes then re-connect the power supply. Perform a learning cycle. If the fault persists, contact Somfy Technical Support.
H1	Detection of forced entry	Displayed when an action occurs from outside the garage (read by reinjection of power)	Press a button on the memorised remote control to stop the siren. Start a complete opening and closing cycle.
H2	Detection of forced entry	Displayed when an action occurs from outside the garage (read by optical encoder)	Press a button on the memorised remote control to stop the siren. Start a complete opening and closing cycle.
CC	Maintenance is required	Displayed when maintenance is required on the installation. The number of cycles programmed in parameter "PA" has been reached.	Confirm or modify the current "PA" value, or deactivate the "Maintenance required indicator" function.

12.4 Accessing stored data

To access stored data, select the "Ud" setting then press "OK" as shown in Fig. 41.

Data	Description
U0	Total cycle counter: tens and units
U1	Total cycle counter: thousands and hundreds
U2	Total cycle counter: hundreds of thousands
U3	Cycle counter with obstacle detection: tens and units
U4	Cycle counter with obstacle detection: thousands
U5	Number of control channels memorised
d0 to d9	Log of the last ten faults (d0 the most recent - d9 the oldest)
dd	Clears the fault log: press "OK" for 7 s (Fig.41).

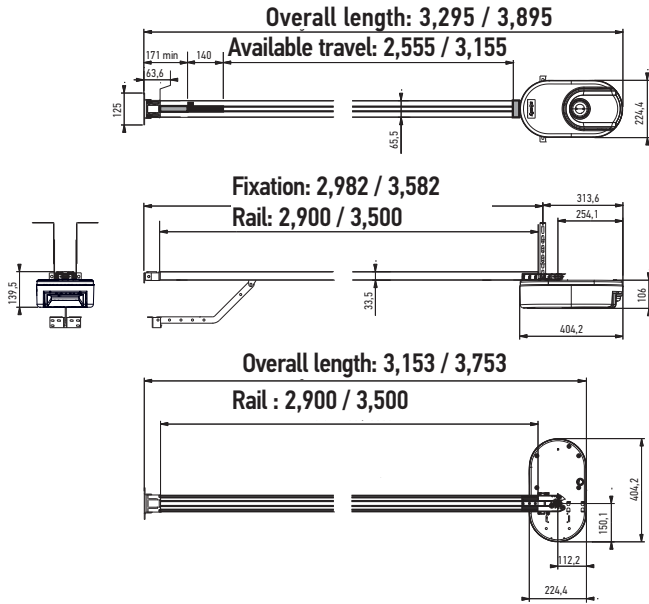
13 - TECHNICAL SPECIFICATIONS

	Dexxo Pro 800 RTS	Dexxo Pro 1000 RTS
BASIC TECHNICAL CHARACTERISTICS		
Mains supply	230 V - 50 Hz	
Max. power consumption	Standby	5 W
	Operation	600 W (with 500 W remote lighting)
Traction force	Peak force	800 N
	Starting force ⁽¹⁾	650 N
Use	Intensive use	
Max. speed	18 cm/s	
Programming interface	7 buttons - 2 character LCD display	
Operating temperature	- 20 ° C / + 60 ° C - indoor dry - IP 20	
Travel end limits	Mechanical stopper at opening Memorized end limit position at closing	
Electrical insulation	Class 2: double insulation <input type="checkbox"/>	
Built in lighting	LED	
Somfy radio frequency))) 433,42 MHz < 10 mW	
Number of channels that can be memorised	32	
CONNECTIONS		
Safety input	Type	Dry contact: NC
	Compatibility	Photoelectric TX/RX cells - Reflex cell - Sensor strip with dry contact output
Pedestrian door safety input	Dry contact: NC	
Wired control input	Dry contact: NO	
Remote lighting output	230 V - 500 W - class 2 <input type="checkbox"/> 5 compact fluorescent or LED lamps or 2 power supplies for low-voltage LEDs or 1 halogen lamp, 500 W max	
Orange light output	24 V - 15 W with flashing management integrated into the drive	
24 V controlled power supply output	Yes: for possible photoelectric TX/RX cell self-test	
Safety input test output	Yes: for possible reflex cell or sensor strip self-test	
Accessory power supply output	24 V - 500 mA max	
Remote aerial input	Yes: RTS aerial compatible (Réf. 2400472)	
Backup battery input	Yes: battery pack compatible (Réf. 9001001)	
Backup battery input	Autonomy	24 hours; 5 to 10 cycles depending on door
	Charge time	48 hours
OPERATION		
Forced operation mode	Pressing the motor control button	
Independent lighting control	Yes for remote lighting	
Lighting time delay (after movement)	Programmable : 0 s to 600 s	
Automatic closing mode	Yes: programmable closing time delay from 0 to 120 s	
Orange light pre-warning	Programmable: with or without prior warning (duration set to 2 s)	
Safety input operation	While closing	Programmable: Stop - Partial reopening - Full reopening
	Before opening (Dangerous Movement Area Accessible to the Public)	Programmable: no effect or motion refused
Built-in obstacle detection	Adjustable sensitivity: 4 levels	
Operation when an obstacle is detected	Programmable : partial re-opening or full reopening	
Preset partial opening command	Yes can be selected: adjustable partial opening position	
Progressive start up	Yes	
Opening speed	Programmable from 3.5 cm/s to 18 cm/s: 10 possible values	

Closing speed	Programmable from 3.5 cm/s to 18 cm/s: 10 possible values
Docking zone when closing (reduction of speed)	Programmable: short (approx. 5 cm), standard (approx. 30 cm), long (approx. 50 cm)
Troubleshooting	Recording and accessing data: Cycle counter, cycle counter with obstacle detection, number of radio channels stored, history of the last ten defects recorded.

⁽¹⁾ Maximum load for motor to start and drive door for at least 5 cm (according to RAL-GZ definition).

13.1 Dimensions



Przetłumaczona wersja instrukcji montażu

SPIS TREŚCI

1 - Zasady bezpieczeństwa	1
1.1 Informacja o zagrożeniach - Ważne instrukcje dotyczące bezpieczeństwa	1
1.2 Wprowadzenie	1
1.3 Kontrole wstępne	2
1.4 Instalacja elektryczna	2
1.5 Zasady bezpieczeństwa dotyczące montażu	2
1.6 Zgodność z przepisami	3
1.7 Pomoc techniczna	3
1.8 Zapobieganie ryzyku	3
2 - OPIS PRODUKTU	5
2.1 Części składowe - Rys. 1	5
2.2 Zakres zastosowania - Rys. 2	5
3 - MONTAŻ	6
3.1 Wysokość montażu - Rys. 4	6
3.2 Opis poszczególnych etapów montażu - Rys. 5 do 15	6
4 - PROGRAMOWANIE	6
4.1 Opis przycisków programowania	6
4.2 Regulacja końca skoku i automatyczne przyuczenie - Rys. 16	6
4.3 Programowanie pilotów do działania w trybie "Całkowitego otwarcia" - Rys. 17	7
5 - PRÓBA DZIAŁANIA	7
5.1 Korzystanie z pilotów zdalnego sterowania - Rys. 18	7
5.2 Działanie funkcji wykrywania przeszkód - Rys. 19 et 20	7
5.3 Działanie oświetlenia zintegrowanego z napędem	7
5.4 Przeszkolenie użytkowników	7
6 - PODŁĄCZANIE DODATKOWEGO OSPRZĘTU	7
6.1 Opis elementów dodatkowego osprzętu - Rys. 21	7
6.2 Podłączenie elektryczne elementów dodatkowego osprzętu - Rys. 21 do 30	7
7 - USTAWIANIE PARAMETRÓW	8
7.1 Oznaczenia poszczególnych parametrów	8
8 - SZCZEGÓLNE TRYBY DZIAŁANIA	9
9 - WYKASOWANIE PILOTÓW ZDALNEGO STEROWANIA I WSZYSTKICH USTAWIEŃ	9
9.1 Usunięcie pilotów zdalnego sterowania - Rys. 37	9
9.2 Ponowne wprowadzenie wszystkich ustawień - Rys. 38	9
10 - ZABLOKOWANIE PRZYCISKÓW PROGRAMOWANIA - Rys. 39	9
11 - PONOWNE ZAŁOŻENIE OSŁON - Rys. 40	9
12 - DIAGNOSTYKA	10
12.1 Wyświetlenie kodów działania	10
12.2 Wyświetlenie kodów programowania	10
12.3 Wyświetlenie kodów błędów i usterek	10
12.4 Dostęp do zapisanych danych	10
13 - DANE TECHNICZNE	11
13.1 Wymiary	11

1 - ZASADY BEZPIECZEŃSTWA



Ten symbol sygnalizuje niebezpieczeństwo, którego różne stopnie są opisane poniżej.

**NIEBEZPIECZEŃSTWO**

Sygnalizuje niebezpieczeństwo powodujące bezpośrednie zagrożenie życia lub poważne obrażenia ciała

**OSTRZEŻENIE**

Sygnalizuje niebezpieczeństwo mogące doprowadzić do zagrożenia życia lub poważnych obrażeń ciała

**UWAGA**

Sygnalizuje niebezpieczeństwo mogące doprowadzić do obrażeń ciała o stopniu lekkim lub średnim

WAŻNE

Sygnalizuje niebezpieczeństwo mogące doprowadzić do uszkodzenia lub zniszczenia produktu

**NIEBEZPIECZEŃSTWO**

Napęd musi być montowany i ustawiany przez profesjonalnego instalatora specjalizującego się w zakresie urządzeń mechanicznych i automatyki w budynkach mieszkalnych, zgodnie z przepisami obowiązującymi w kraju, w którym będzie użytkowany.

Nieprzestrzeganie tych zaleceń mogłoby spowodować poważne obrażenia u osób, na przykład ich przygniecenie bramą.

1.1 Informacja o zagrożeniach - Ważne instrukcje dotyczące bezpieczeństwa**OSTRZEŻENIE**

Przestrzeganie wszystkich podanych zaleceń jest ogromnie ważne ze względu na bezpieczeństwo ludzi, ponieważ nieprawidłowy montaż może spowodować poważne obrażenia ciała. Instrukcje te należy zachować.

Osoba wykonująca montaż musi koniecznie przeszkolić wszystkich użytkowników, aby zapewnić pełne bezpieczeństwo użytkownika napędu zgodnie z instrukcją obsługi.

Instrukcja obsługi oraz instrukcja montażu powinny zostać przekazane końcowemu użytkownikowi. Należy jasno wytłumaczyć użytkownikowi, że montaż, regulacja i konserwacja muszą być powierzone profesjonalnemu instalatorowi specjalizującemu się w zakresie urządzeń mechanicznych i automatyki w budynkach mieszkalnych.

1.2 Wprowadzenie**> Ważne informacje**

Ten produkt jest napędem do bram garażowych otwieranych pionowo lub poziomo i jest przeznaczony do użytku w obiektach mieszkalnych określonych w normach EN 60335-2-95 i EN 60335-2-103, z którymi jest zgodny.

Niniejsze zalecenia mają przede wszystkim na celu spełnienie wymogów wspomnianych norm, a tym samym zapewnienie bezpieczeństwa osób i mienia.

**OSTRZEŻENIE**

Użytkowanie tego produktu poza zakresem stosowania opisanym w tej instrukcji jest zabronione (patrz punkt "Zakres stosowania" w instrukcji montażu).

Stosowanie jakichkolwiek akcesoriów lub podzespołów innych niż zalecane przez firmę Somfy jest zabronione - mogłoby spowodować zagrożenie dla użytkowników.

Somfy nie będzie ponosić odpowiedzialności za szkody wynikłe na skutek nieprzestrzegania zaleceń podanych w tej instrukcji.

W przypadku pojawienia się wątpliwości podczas montażu zespołu napędowego lub w celu uzyskania dodatkowych informacji, należy odwiedzić stronę internetową www.somfy.com.

Niniejsze zalecenia mogą być zmodyfikowane w przypadku zmiany norm lub parametrów zespołu napędowego.

1.3 Kontrole wstępne**> Otoczenie instalacji****WAŻNE**

Nie polewać zespołu napędowego wodą.

Nie montować zespołu napędowego w miejscach, w których występuje ryzyko wybuchu.

Sprawdzić, czy zakres temperatury zaznaczony na zespole napędowym jest dostosowany do miejsca montażu napędu.

> Stan bramy, do której jest przeznaczony napęd

Przed zamontowaniem napędu sprawdzić, czy:

- brama jest w dobrym stanie technicznym
- brama została prawidłowo wyważona
- elementy konstrukcyjne garażu (ściany, nadproże, ściany działowe, sufit itp.) umożliwiają solidne zamocowanie zespołu napędowego. W razie potrzeby, należy je wzmocnić.
- brama zamyka się i otwiera ręcznie we właściwy sposób, przy użyciu siły mniejszej niż 150 N.

**NIEBEZPIECZEŃSTWO**

INFORMACJA O ZAGROŻENIU: Wszelkie czynności wykonywane przy sprężynach bramy mogą stwarzać zagrożenie (wypadnięcie bramy).

> Parametry techniczne bramy, do której jest przeznaczony napęd

Sprawdzić, czy części bramy nie wystają na chodnik lub drogę publiczną.

**OSTRZEŻENIE**

Jeżeli brama garażowa jest wyposażona w drzwi przejściowe, należy w niej zamontować system uniemożliwiający ruch bramy, gdy drzwi nie są ustawione w położeniu zabezpieczonym.

1.4 Instalacja elektryczna**NIEBEZPIECZEŃSTWO**

Instalacja zasilania elektrycznego musi być zgodna z normami obowiązującymi w kraju, w którym zainstalowano zespół napędowy i powinna być wykonana przez wykwalifikowany personel.

Linia elektryczna musi być przeznaczona wyłącznie do zespołu napędowego i wyposażona w zabezpieczenie składające się z następujących elementów:

- bezpiecznik lub samoczynny wyłącznik 10 A,
- i urządzenie typu różnicowego (30 mA).

Należy zapewnić możliwość wielobiegunowego odłączania zasilania. Zalecane jest zamontowanie odgromnika (maksymalne napięcie szczytowe 2 kV).

> Ułożenie przewodów

Przewody zakopane w ziemi muszą być wyposażone w osłonę o średnicy wystarczającej na ułożenie w niej przewodu napędu oraz przewodów akcesoriów.

W przypadku przewodów, które nie są poprowadzone pod ziemią, użyć przelotki, która wytrzyma przejazd pojazdów (nr kat. 2400484).

1.5 Zasady bezpieczeństwa dotyczące montażu**OSTRZEŻENIE**

Przed zamontowaniem zespołu napędowego należy usunąć wszystkie niepotrzebne przewody lub łańcuchy oraz wyłączyć wszelkie urządzenia blokujące (rygle), które nie są potrzebne do działania bramy o napędzie elektrycznym.

**NIEBEZPIECZEŃSTWO**

Nie wolno podłączać zespołu napędowego do źródła zasilania (sieć, akumulator lub zestaw solarny) przed zakończeniem montażu.

**OSTRZEŻENIE**

Upewnić się, czy strefy między częścią napędzaną a zlokalizowanymi w pobliżu elementami nieruchomymi, niebezpieczne ze względu na ryzyko związane z przesuwaniami części napędzanej podczas otwierania (przygniecenie, przycięcie, zakleszczenie), zostały wyeliminowane lub oznakowane w obrębie instalacji (*patrz "Zapobieganie ryzyku"*).

Umieścić na stałe naklejki ostrzegające przed ryzykiem przygniecenia w miejscu dobrze widocznym lub w pobliżu ewentualnie montowanych, stałych mechanizmów sterowania.

**OSTRZEŻENIE**

Wprowadzanie zmian do któregośkolwiek z elementów dostarczonych w tym zestawie lub używanie jakiegokolwiek dodatkowego elementu, który nie był zalecany w tej instrukcji, jest surowo wzbronione.

Obserwować otwieranie lub zamykanie bramy i pilnować, aby wszystkie osoby pozostawały w bezpiecznej odległości do momentu zakończenia montażu.

Nie stosować środków klejących do zamocowania zespołu napędowego. Zamontować wewnętrzny mechanizm ręcznego odblokowania na wysokości poniżej 1,8 m.

Umieścić na stałe naklejkę wskazującą mechanizm ręcznego odblokowania blisko elementu służącego do jego uruchamiania.

**OSTRZEŻENIE**

Przy używaniu mechanizmu ręcznego odblokowania należy zachować ostrożność, ponieważ otwarta brama może gwałtownie opaść w przypadku osłabionej lub pękniętej sprężyny, lub gdy brama jest nieprawidłowo wyważona.

WAŻNE

Montować stałe urządzenia sterujące na wysokości co najmniej 1,5 m, w miejscu, z którego brama jest dobrze widoczna, lecz z dala od ruchomych części.

Po zakończeniu instalacji upewnić się, że:

- mechanizm jest prawidłowo wyregulowany
- mechanizm ręcznego odblokowania działa prawidłowo
- napęd zmienia kierunek ruchu bramy, gdy napotka ona przeszkodę na wysokości 50 mm od poziomu podłoża.

> **Urządzenia zabezpieczające**

**OSTRZEŻENIE**

W przypadku działania bramy w trybie automatycznym lub w sytuacji, gdy urządzenie sterujące znajduje się poza polem widzenia, należy zainstalować fotokomórki.

Zespół napędowy w trybie automatycznym to taki, który działa przynajmniej w jednym kierunku bez konieczności aktywacji przez użytkownika.

W przypadku działania bramy w trybie automatycznym albo gdy brama garażu wychodzi na drogę publiczną, może być konieczne zamontowanie pomarańczowego światła, zgodnie z przepisami obowiązującymi w kraju, w którym zespół napędowy będzie użytkowany.

> **Zalecenia dotyczące ubioru**

Zdjąć wszelką biżuterię na czas montażu (bransoletka, łańcuszek lub inna).

Przy wykonywaniu wszelkich czynności oraz wierceniu i spawaniu, używać stosownych zabezpieczeń (specjalne okulary ochronne, rękawice, nauszniki ochronne itd.).

1.6 Zgodność z przepisami

Firma Somfy oświadcza niniejszym, że produkt opisany w tej instrukcji, o ile jest używany zgodnie z podanymi zaleceniami, spełnia zasadnicze wymogi obowiązujących Dyrektyw Europejskich, a w szczególności Dyrektywy Maszynowej 2006/42/WE oraz Dyrektywy dot. urządzeń radiowych 2014/53/UE.

Pełny tekst deklaracji zgodności WE jest dostępny pod następującym adresem internetowym: www.somfy.com/ce. Antoine CREZE, Manager ds. zgodności z przepisami, Cluses

1.7 Pomoc techniczna

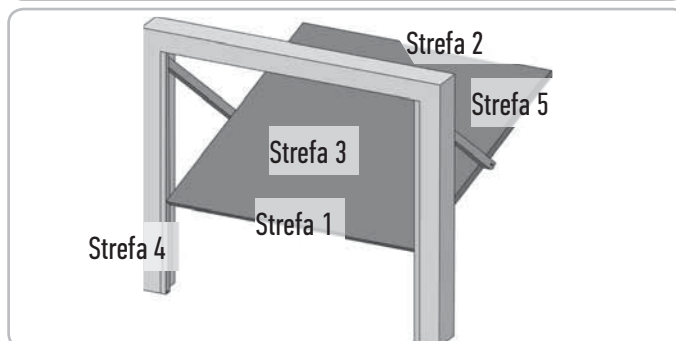
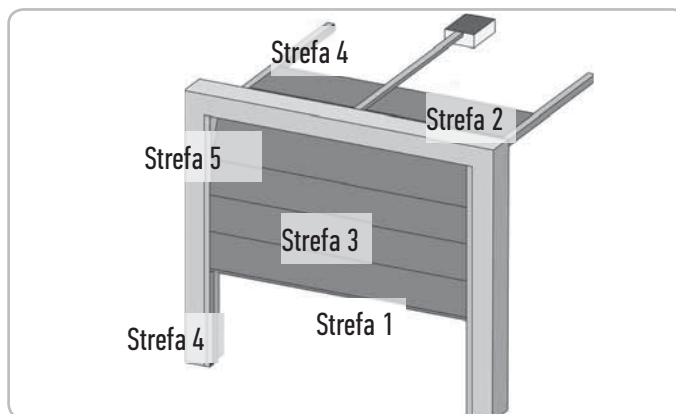
Może się zdarzyć, że podczas montażu zespołu napędowego pojawiają się trudności lub dodatkowe wątpliwości.

W takim przypadku prosimy o kontakt, a nasi specjaliści udzielą Państwu odpowiedzi na wszelkie pytania.

Internet: www.somfy.com

1.8 Zapobieganie ryzyku**OSTRZEŻENIE**

Zapobieganie ryzyku - zespół napędowy do bramy garażowej segmentowej / uchylnej do obiektów mieszkalnych



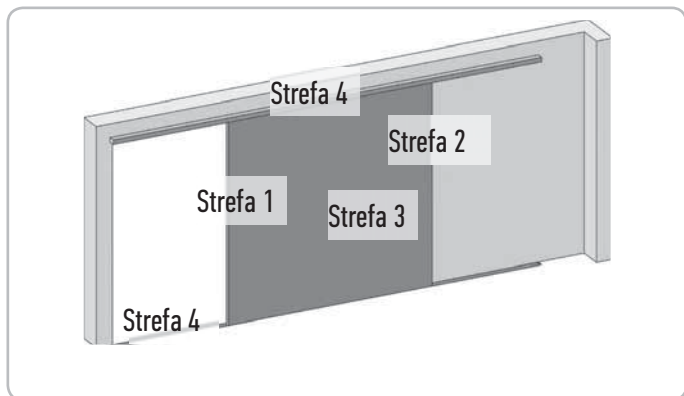
Strefy niebezpieczne: jakie środki należy podjąć, aby je wyeliminować?

RYZIKO	ROZWIĄZANIE
STREFA 1 Ryzyko przygniecenia przy zamykaniu między podłożem a dolną krawędzią płaszcza bramy	System wykrywania przeszkód wewnątrz zespołu napędowego. Koniecznie potwierdzić, że system wykrywania przeszkód jest zgodny z aneksem A normy EN 12 453). W przypadku działania bramy w trybie automatycznego zamykania, należy zainstalować fotokomórki.
STREFA 2 Ryzyko przygniecenia między nadprożem a górną krawędzią płaszcza bramy przy zamykaniu	System wykrywania przeszkód wewnątrz zespołu napędowego. Koniecznie potwierdzić, że system wykrywania przeszkód jest zgodny z aneksem A normy EN 12 453).
STREFA 3 Ryzyko skaleczenia i zakleszczenia między panelami płaszcza bramy w otworach o wymiarach wahających się od 8 mm do 25 mm	Wyeliminować wszelkie wystające elementy oraz wszystkie ostre krawędzie powierzchni płaszcza bramy Wyeliminować wszystkie otwory o wymiarach ≥ 8 mm lub ≤ 25 mm
STREFA 4 Ryzyko zakleszczenia między prowadnicami a rolkami	Wyeliminować wszystkie ostre krawędzie prowadnic Wyeliminować wszystkie otwory o wymiarach ≥ 8 mm pomiędzy prowadnicami a rolkami
STREFA 5 Ryzyko przygniecenia między krawędziami pobocznymi a znajdującymi się w pobliżu elementami stałymi	System wykrywania przeszkód wewnątrz zespołu napędowego. Koniecznie potwierdzić, że system wykrywania przeszkód jest zgodny z aneksem A normy EN 12 453).



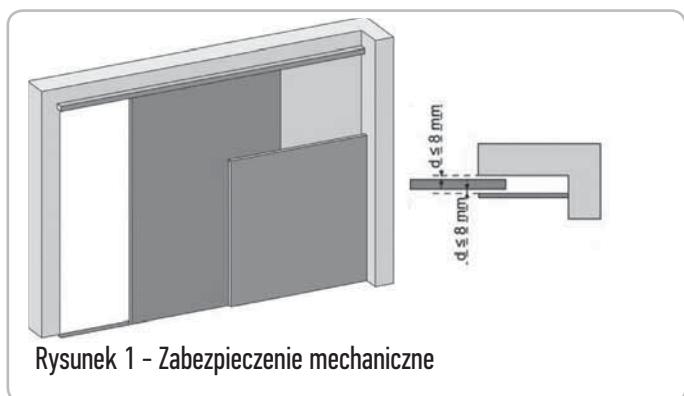
OSTRZEŻENIE

Zapobieganie ryzyku - napęd do bramy garażowej przesuwnej / skrzydłowej do obiektów mieszkalnych

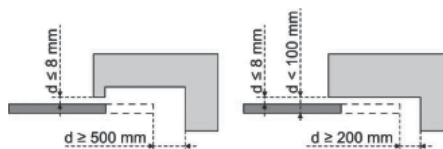


> **Strefy niebezpieczne: jakie środki należy podjąć, aby je wyeliminować?**

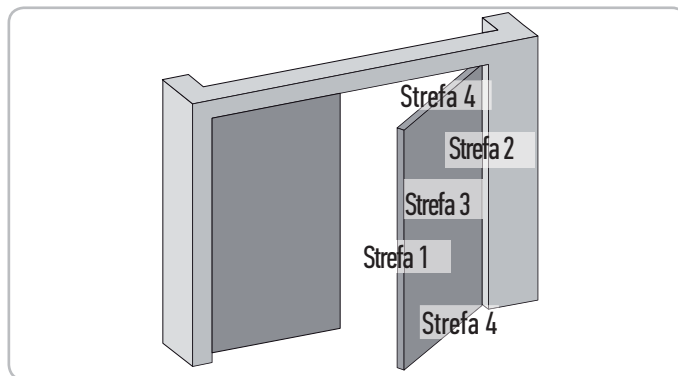
RYZYKO	ROZWIĄZANIE
<p>STREFA 1 Ryzyko przygniecenia podczas zamykania</p>	<p>System wykrywania przeszkód wewnątrz zespołu napędowego. Koniecznie potwierdzić, że system wykrywania przeszkód jest zgodny z aneksem A normy EN 12 453). W przypadku działania bramy w trybie automatycznego zamykania, należy zainstalować fotokomórki.</p>
<p>STREFA 2 Ryzyko przygniecenia przez znajdujący się w pobliżu element stały</p>	<p>System wykrywania przeszkód wewnątrz zespołu napędowego. Koniecznie potwierdzić, że system wykrywania przeszkód jest zgodny z aneksem A normy EN 12 453). Ochrona poprzez zabezpieczenie mechaniczne (patrz rys. 1) lub poprzez zachowanie bezpiecznych odległości (patrz rys. 2)</p>
<p>STREFA 3 Ryzyko skaleczenia i zakleszczenia między panelami płaszcza bramy w otworach o wymiarach wahających się od 8 mm do 25 mm</p>	<p>Wyeliminować wszelkie wystające elementy oraz wszystkie ostre krawędzie powierzchni płaszcza bramy Wyeliminować wszystkie otwory o wymiarach ≥ 8 mm lub ≤ 25 mm</p>
<p>STREFA 4 Ryzyko zakleszczenia między prowadnicami a rolkami</p>	<p>Wyeliminować wszystkie ostre krawędzie prowadnic Wyeliminować wszystkie otwory o wymiarach ≥ 8 mm pomiędzy prowadnicami a rolkami</p>



Rysunek 1 - Zabezpieczenie mechaniczne



Rysunek 2 - Bezpieczna odległość

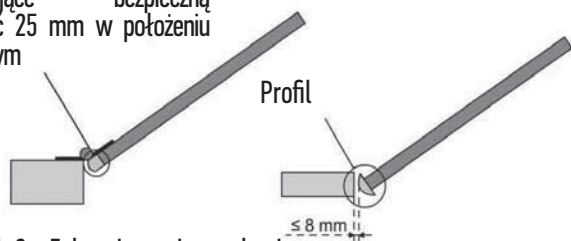


> **Strefy niebezpieczne: jakie środki należy podjąć, aby je wyeliminować?**

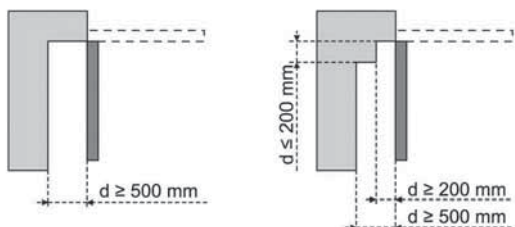
RYZYKO	ROZWIĄZANIE
<p>STREFA 1 Ryzyko przygniecenia podczas zamykania</p>	<p>System wykrywania przeszkód wewnątrz zespołu napędowego. Koniecznie potwierdzić, że system wykrywania przeszkód jest zgodny z aneksem A normy EN 12 453). W przypadku działania bramy w trybie automatycznego zamykania, należy zainstalować fotokomórki.</p>
<p>STREFA 2 Ryzyko przygniecenia przez znajdujący się w pobliżu element stały</p>	<p>Ochrona poprzez zabezpieczenie mechaniczne (patrz rysunek 3) lub poprzez zachowanie bezpiecznych odległości (odległość wynosząca zawsze > 25 mm)</p>
<p>STREFA 3 Ryzyko skaleczenia i przygniecenia przy otwieraniu przez znajdujący się ewentualnie w pobliżu element stały</p>	<p>Wyeliminować wszelkie wystające elementy oraz wszystkie ostre krawędzie powierzchni płaszcza bramy Wyeliminować wszystkie otwory o wymiarach ≥ 8 mm lub ≤ 25 mm Zabezpieczenie przed przygnieceniem przez znajdujący się w pobliżu element stały jest możliwe: - system wykrywania przeszkód wewnątrz zespołu napędowego. Koniecznie potwierdzić, że system wykrywania przeszkód jest zgodny z aneksem A normy EN 12 453). - poprzez zachowanie bezpiecznych odległości (patrz rysunek 4)</p>
<p>STREFA 4 Ryzyko zakleszczenia między krawędziami bocznymi a znajdującymi się w pobliżu elementami stałymi</p>	<p>Jeżeli odległość między podłożem a dolną krawędzią boczną nie zmienia się podczas ruchu, oznacza to, że zabezpieczenie powierzchni płaszcza bramy jest wystarczające. W przeciwnym razie należy zapewnić ochronę na jeden z dwóch sposobów: - system wykrywania przeszkód wewnątrz zespołu napędowego. Koniecznie potwierdzić, że system wykrywania przeszkód jest zgodny z aneksem A normy EN 12 453). - poprzez zabezpieczenie mechaniczne</p>

Odkształcalne
zapewniające
odległość 25 mm w położeniu
docisniętym

zamknięcie
bezpieczną
w położeniu



Rysunek 3 - Zabezpieczenie mechaniczne



Rysunek 4 - Bezpieczna odległość

2 - OPIS PRODUKTU

2.1 Części składowe - Rys. 1

L.p.	Ilość	Opis
1	1	Głowica napędu
2	1	Ostona głowicy napędu
3	1	Góra obudowa
4	1	Wspornik nadproża
5	1	Wspornik bramy
6	2	Uchwyt mocujący sufitowy
7	2	Uchwyt mocujący głowicy napędu
8	1	Mechanizm ręcznego odblokowania
9	1	Ramię łącznika
10	1	Ogranicznik przesuwu
11	4	Podpora przytrzymująca łańcuch
12	1	Kabel zasilający
13	4	Śruba H M8x16
14	4	Śruba z podkładką H M8x12
15	6	Nakrętka HU8
16	2	Wałek
17	2	Pierścienie sprężyste
19	4	Śruba samoformująca Ø 4x8
20	2	Wkręt do tworzyw sztucznych Ø 3,5x12
21a	1	Prowadnica jednoczęściowa
21b	1	Prowadnica dwuczęściowa
21b1	1	Tuleja
21b2	4	Śruba samoformująca Ø 4x8
22	2	Nakrętka samohamowna HM8
23a+ 24a	2 +1	Kątownik + Rozpórka
23b	1	Kątownik
25	2	Pilot zdalnego sterowania*

* Model i liczba pilotów zdalnego sterowania mogą być różne, zależnie od zestawu.

2.2 Zakres zastosowania - Rys. 2

Ten napęd może służyć wyłącznie jako wyposażenie bram garażowych w obiektach mieszkalnych.

Typy bram (Rys.2)

Napęd DEXXO jest przeznaczony do:

A: brama uchylna wystająca.

B: brama segmentowa:

- jeżeli górny profil skrzydła bramy jest nietypowy, należy zastosować "wspornik mocujący do bramy segmentowej" o nr kat. 9009390.
- jeżeli powierzchnia bramy jest większa niż 10 m², zastosować «łącznik do bramy segmentowej» o nr kat. 2400873.

C: brama segmentowa boczna:

- w celu zamontowania do ściany bocznej, należy zastosować:
 - prowadnicę z napędem pasowym
 - "wygięte ramię z regulacją" nr kat. 9014481.
- w celu zamontowania do sufitu, zastosować:
 - "ramię przegubowe" nr kat. 9014482.

D: brama skrzydłowa. Zastosować "zestaw do bramy skrzydłowej" nr kat. 2400459.

E: brama częściowo wystająca i niewystająca, zastosować:

- prowadnicę o dużej wytrzymałości
- "zestaw do bram częściowo wystających i niewystających" nr kat. 2400458.

W niektórych z tych bram może okazać się niemożliwe zamontowanie napędu elektrycznego, należy skontaktować się z serwisem technicznym SOMFY.

Wymiary bram (Rys. 3)

Skok napędu można zoptymalizować, stosownie do maksymalnej wysokości bramy:

- Montując głowicę napędu pod kątem 90° (Rys. 7 - **i**).
- Mocując uchwyt nadproża do sufitu i cofając go o maks. 200 mm względem nadproża. (Rys. 5 - **i**)
- Skracając ramię łącznika przez odcięcie.

3 - MONTAŻ

Jeżeli brama garażowa stanowi jedyną drogę dostępu do garażu, należy zamontować urządzenie do odblokowywania z zewnątrz (nr kat. 9012961 lub nr kat. 9012962).

Ustalone położenie do zamocowania napędu musi zapewniać możliwość ręcznego odblokowania produktu w sposób łatwy i bezpieczny.

3.1 Wysokość montażu - Rys. 4

Zmierzyć odległość "D" między najwyższym punktem bramy a sufitem.

- Jeśli odległość "D" zawiera się w przedziale od 35 do 200 mm, przymocować zespół bezpośrednio do sufitu.
- Jeżeli odległość "D" wynosi więcej niż 200 mm, przymocować zespół w taki sposób, aby wysokość "H" mieściła się w przedziale między 10 i 200 mm.

3.2 Opis poszczególnych etapów montażu - Rys. 5 do 15

Mocowanie wspornika nadproża i wspornika bramy (Rys. 5)

W przypadku montażu bramy bezpośrednio do sufitu (w płaszczyźnie sufitu), wspornik nadproża można zamontować do sufitu, odsuwając go w razie potrzeby od nadproża na odległość maksymalnie 200 mm. (Rys. 5- **i**).

Montaż prowadnicy dwuczęściowej (Rys. 6)

[1]. [2]. [3]. Rozłożyć 2 odcinki prowadnicy.



Sprawdzić, czy łańcuch lub napęd nie krzyżują się ze sobą.

- [4]. Połączyć tuleję 2 odcinki prowadnicy.
- [5]. Przymocować zespół za pomocą 8 śrub mocujących.
- [6]. Dokręcić nakrętkę w celu napięcia łańcucha lub paska. Zgnieciony element gumowy powinien mieć wymiar 18 i 20 mm.

Śruby mocujące nie mogą wchodzić w prowadnicę (nie należy wiercić otworów).

W przypadku montażu w płaszczyźnie sufitu, nie należy stosować śrub mocujących tuleję.

Połączenie prowadnicy z głowicą napędu (Rys. 7)

Zamocowanie zespółu do sufitu garażu (Rys. 8 do 10)

Zamocowanie do wspornika nadproża (Rys. 8)

Zamocowanie do sufitu

W płaszczyźnie sufitu: mocowanie bezpośrednio do sufitu przy użyciu prowadnicy (Rys. 9). Istnieje możliwość dodania punktów mocowania na poziomie głowicy napędu (Rys. 9- **i**).

W położeniu odstającym od sufitu: dwie możliwości:

- mocowanie na poziomie głowicy napędu (Rys. 10- **a**)
- mocowanie na poziomie prowadnicy (Rys. 10- **b**)

W celu zamocowania pośredniego, z regulacją wzdłuż prowadnicy lub przy mocowaniu w odległości pomiędzy 250 a 550 mm, należy zastosować zestaw elementów do montażu w suficie, nr kat. 9014462 (Rys. 10- **i**).

Montaż ramienia do bramy i do wózka (Rys. 11)



W przypadku gdy dźwignia odblokowująca znajduje się na wysokości powyżej 1,80 m konieczne będzie przedłużenie linki, tak aby zapewnić do niej dostęp każdemu użytkownikowi.

- [1]. Zwolnić wózek za pomocą ręcznego mechanizmu odblokowania.
- [2]. Doprowadzić wózek na wysokość bramy.
- [3]. Przymocować ramię do wspornika bramy i połączyć z wózkiem.

Regulacja i zamocowanie ogranicznika przesuwu bramy przy otwarciu (Rys. 12)

[1]. Zwolnić wózek za pomocą mechanizmu ręcznego odblokowania i ustawić bramę w położeniu otwartym.



Podczas wykonywania tego ruchu, sprawdzić, czy nie istnieje ryzyko zaczepienia się linki mechanizmu ręcznego odblokowania o wystającą część samochodu (na przykład bagażnik samochodowy).

- Nie otwierać bramy do końca, lecz ustawić ją w taki sposób, by nie stykała się ze swoimi ogranicznikami.
- [2]. Wprowadzić ogranicznik (10) do prowadnicy, następnie obrócić o 90°.
 - [3]. Ustawić ogranicznik tuż przy wózku.
 - [4]. Dokręcić umiarkowanie śrubę mocującą.



Nie należy dokręcać śruby mocującej maksymalnym możliwym momentem. Zbyt mocne dokręcenie może doprowadzić do uszkodzenia śruby i spowodować, że ogranicznik nie pozostanie nieruchomy w swoim mocowaniu.

Montaż odbojników mocowania łańcucha (Rys. 13)

Dotyczy wyłącznie prowadnic łańcuchowych.

Odbojniki te pozwalają ograniczyć hałas powstający wskutek ocierania się łańcucha w prowadnicy. Każdy odbojnik należy umieścić w pierwszym otworze prowadnicy, za położeniami krańcowymi.

Zwrócić uwagę na wciśnięcie do końca odbojnika w taki sposób, by jego zaczep ustalający wystawał poza prowadnicę.

Sprawdzenie napięcia łańcucha lub pasa (Rys. 14)

Prowadnice dostarczane są po przeprowadzeniu wstępnego napięcia oraz po kontroli. Napięcie można w razie potrzeby skorygować.



Podczas działania urządzenia, element gumowy ani sprężyna napinająca nie powinny nigdy zostać całkowicie ściśnięte

Podłączenie zasilania (Rys. 15)

[1]. Wymontować osłonę napędu.

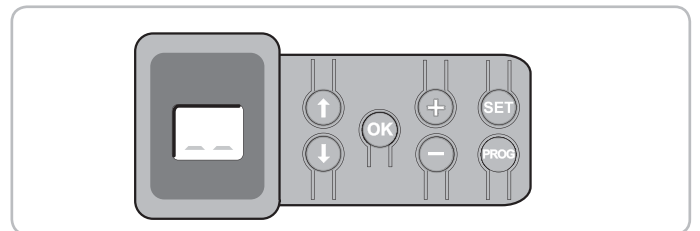
[2]. Podłączyć do sieci zasilającej.



Podłączyć przewód zasilający do odpowiedniego gniazda spełniającego wymagania norm elektrycznych.

4 - PROGRAMOWANIE

4.1 Opis przycisków programowania



Przyciski	Funkcja
PROG	- Wcisnięcie przez 2 s: zaprogramowanie pilotów zdalnego sterowania - Wcisnięcie przez 7 s: usunięcie pilotów zdalnego sterowania
SET	- Wcisnięcie przez 0,5 s: wejście i wyjście z menu ustawiania parametrów - Wcisnięcie przez 2 s: uruchomienie cyklu przyzuczenia - Wcisnięcie przez 7 s: wykasowanie z pamięci wartości przyzuczeń i parametrów - Zatrzymanie cyklu przyzuczenia
↑ ↓	- Wybór parametru
- +	- Zmiana wartości parametru - Użycie trybu wymuszonego działania
OK	- Uruchomienie cyklu przyzuczenia - Potwierdzenie wyboru parametru - Potwierdzenie wartości parametru

4.2 Regulacja końca skoku i automatyczne przyzuczenie - Rys. 16

W przypadku bramy skrzydłowej przed wykonaniem automatycznego przyzuczenia należy zmienić parametr P9.

- [1]. Wcisnąć przycisk "SET", aż zapali się lampka (2 s). Na ekranie wyświetla się "S2".
- [2]. Sterować napędem za pomocą przycisków "+" lub "-", tak by przesuwany element napędu zajął się z wózkiem i ustawić bramę w położeniu zamkniętym.
 - wciśnięcie i przytrzymanie przycisku "-" powoduje przemieszczanie się przesuwanego elementu w kierunku zamknięcia
 - Zwolnić przycisk «-», zanim napęd zacznie wywierać nacisk na bramę.**
 - wciśnięcie i przytrzymanie przycisku "+" powoduje przemieszczanie się przesuwanego elementu w kierunku otwarcia.
- [3]. Wyregulować położenie zamkniętej bramy za pomocą przycisków "+" lub "-". **Zwolnić przycisk «-», zanim napęd zacznie wywierać nacisk na bramę.**
- [4]. Wcisnąć przycisk "OK", aby zatwierdzić położenie krańcowe zamykania i rozpocząć

cykl automatycznego przyzuczenia.

Brama wykonuje kompletny cykl Otwarcia-Zamknięcia.

- Jeżeli automatyczne przyzuczenie zostało wykonane prawidłowo, wyświetlacz pokazuje "C1".
- Jeżeli cykl automatycznego przyzuczenia nie przebiegł prawidłowo, wyświetlacz pokazuje "S1".

W trakcie cyklu automatycznego przyzuczenia:

- Gdy brama znajduje się w ruchu, naciśnięcie dowolnego przycisku spowoduje zatrzymanie się bramy i przerwanie trybu automatycznego przyzuczenia.
- Gdy brama zatrzyma się, wciśnięcie przycisku "SET" umożliwia wyjście z trybu automatycznego przyzuczenia.

Istnieje możliwość wznowienia trybu automatycznego przyzuczenia w dowolnej chwili, nawet po zakończeniu cyklu, gdy wyświetlacz pokazuje "C1".



OSTRZEŻENIE

Po zakończeniu instalacji należy koniecznie sprawdzić, czy system wykrywania przeszkód jest zgodny ze specyfikacją podaną w załączniku A normy EN 12 453.

4.3 Programowanie pilotów do działania w trybie "Całkowitego otwarcia" - Rys. 17

Możliwe jest zapisanie w pamięci do 32 kanałów sterowania.

Wykonanie procedury dla poprzednio zapamiętanego kanału powoduje jego wykasowanie.

Na tym etapie montażu, zespół napędowy Dexxo Pro jest gotowy do pracy.

5 - PRÓBA DZIAŁANIA

5.1 Korzystanie z pilotów zdalnego sterowania - Rys. 18

5.2 Działanie funkcji wykrywania przeszkód - Rys. 19 et 20

Wykrycie przeszkody w trakcie otwierania bramy powoduje zatrzymanie bramy (Rys. 19).

Wykrycie przeszkody w trakcie zamykania bramy powoduje jej ponowne otwarcie (Rys. 20).

Należy sprawdzić, czy wykrywanie przeszkody działa, kiedy brama napotka na przeszkodę znajdującą się w odległości 50 mm od podłoża.

5.3 Działanie oświetlenia zintegrowanego z napędem

Oświetlenie zapala się za każdym razem, gdy jest uruchamiany napęd. Gaśnie ono automatycznie po upływie jednej minuty od zakończenia ruchu

bramy. Czas ten można wyregulować (Patrz część 7). Wielokrotne uruchamianie bramy, powodujące ciągłe świecenie oświetlenia, może spowodować automatyczne wyłączenie wskutek zadziałania zabezpieczenia termicznego.

5.4 Przeszkolenie użytkowników

Należy koniecznie zapoznać wszystkich użytkowników z zasadami w pełni bezpiecznego używania tej bramy (standardowe korzystanie i sposób odblokowywania) oraz przeprowadzania obowiązkowych cyklicznych przeglądów.

6 - PODŁĄCZANIE DODATKOWEGO OSPRZĘTU

6.1 Opis elementów dodatkowego osprzętu - Rys. 21

L.p.	Opis
1	Pomarańczowe światło
2	Oświetlenie niezależne
3	Przewodowa klawiatura kodowa
4	Przełącznik kluczowy
5	Antena
6	Akumulator
7	Zestaw elementów zabezpieczających drzwi przejściowe
8	Komórki fotoelektryczne
9	Fotokomórka typu Reflex
10	Listwa czujnikowa
11	Syrena

6.2 Podłączenie elektryczne elementów dodatkowego osprzętu - Rys. 21 do 30

Przed przystąpieniem do wykonywania jakichkolwiek prac związanych z dodatkowym osprzętem, należy wyłączyć zasilanie napędu. Jeśli wyświetlacz pozostaje zgaszony po przeprowadzeniu czynności, należy sprawdzić przewody (możliwość wystąpienia zwarcie lub odwrócenia polaryzacji).

Ogólny schemat elektryczny (Rys. 21)

Komórki fotoelektryczne (Rys. 22)

Możliwe jest wykonanie dwóch typów podłączenia:

A : Standardowe (bez autotestu): zaprogramować parametr "P2" = 2.

B : With self test: program the setting "P2" = 1.

Umożliwia wykonanie automatycznego testu działania komórek fotoelektrycznych przy każdym ruchu bramy.

Jeżeli wynik testu jest negatywny, żaden ruch bramy nie jest możliwy.

Komórka fotoelektryczna Reflex (Rys. 23)

Z autotestem: zaprogramować parametr "P2" = 1.

Umożliwia wykonanie automatycznego testu działania listwy czujnikowej przy każdym ruchu bramy.

Jeżeli wynik testu jest negatywny, żaden ruch bramy nie jest możliwy.

Listwa czujnikowa (Rys. 24)

With self test: program the setting "P2" = 1.

This is used to perform an automatic test of sensor bar operation every time the door moves.

If the test result is negative, no door movement is possible.



Zaprogramowanie parametru "P2" jest konieczne w celu prawidłowego uwzględnienia sygnałów z komórek fotoelektrycznych lub listwy czujnikowej.

Pomarańczowe światło (Rys. 25)

- Zaprogramować parametr "P1", zależnie od żądanego trybu działania:

- Bez wcześniejszego ostrzeżenia przed przesunięciem bramy: "P1" = 0.

- Z wcześniejszym ostrzeżeniem 2 s przed przesunięciem bramy: "P1" = 1.

Kod cyfrowy (Rys. 26)

Zestaw elementów zabezpieczających drzwi przejściowe (Rys. 27)

Podczas montażu przełącznika drzwi przejściowych, należy go podłączyć w miejsce mostka wykonanego między końcówkami 5 i 6.



W przypadku usunięcia przełącznika drzwi przejściowych konieczne jest ponowne zmostkowanie końcówek 5 i 6.

Akumulator (Rys. 28)

Antena (Rys. 29)

Oświetlenie niezależne (Rys. 30)

Wszelkie podłączone oświetlenie musi być Klasy 2 (podwójna izolacja).

- 5 kompaktowych lamp fluorescencyjnych lub diodowych,

- albo 2 źródła niskonapięciowego zasilania diodowego,

- albo 1 światło halogenowe maks. 500 W

Syrena

Więcej informacji na temat podłączenia syreny znajduje się w jej instrukcji montażu.

Zaprogramować parametr "Pb", aby aktywować syrenę:

- Syrena nieaktywna "Pb" = 0.

- Syrena aktywna: "Pb" = 1 lub "Pb" = 2.

7 - USTAWIANIE PARAMETRÓW

7.1 Oznaczenia poszczególnych parametrów

(Tekst wytłuszczony = wartości domyślne)

P0 Tryb całkowitego działania	
Wartości	0: sekwencyjny 1: sekwencyjny + opóźnienie zamykania 2: zamykanie automatyczne 3: zamykanie automatyczne przez fotokomórki
Objaśnienia	Każde wciśnięcie przycisku pilota powoduje ruch napędu (położenie początkowe: brama zamknięta) w następującym cyklu: otwarcie, zatrzymanie, zamknięcie, zatrzymanie, otwarcie itd. P0 = 1: Działanie w trybie automatycznego zamykania jest możliwe tylko w przypadku, gdy są zamontowane komórki fotoelektryczne. Tzn. P2=1 lub P2=2. W trybie sekwencyjnym z opóźnieniem automatycznego zamykania: - zamknięcie bramy następuje automatycznie po upływie czasu opóźnienia zaprogramowanego w parametrze "t0", - wciśnięcie przycisku pilota powoduje przerwanie przesuwania i czasu opóźnienia zamykania. P0 = 2: Działanie w trybie automatycznego zamykania jest możliwe tylko w przypadku, gdy są zamontowane komórki fotoelektryczne. Tzn. P2=1 lub P2=2. W trybie zamykania automatycznego: - zamknięcie bramy następuje automatycznie po upływie czasu opóźnienia zaprogramowanego w parametrze "t0", - wciśnięcie przycisku pilota podczas otwierania nie jest uwzględniane, - wciśnięcie przycisku pilota podczas zamykania powoduje ponowne otwarcie, - wciśnięcie przycisku pilota podczas trwania opóźnienia zamykania powoduje ponowne rozpoczęcie odliczania czasu opóźnienia. P0 = 3: Działanie w trybie automatycznego zamykania jest możliwe tylko w przypadku, gdy są zamontowane komórki fotoelektryczne. Tzn. P2=1 lub P2=2. Po otwarciu bramy, przejście/przejazd przed fotokomórkami (zabezpieczenie zamykania) powoduje zamknięcie po krótkim opóźnieniu czasowym (ciągle 5 s). Jeżeli przejścia/przejazdu przed fotokomórkami nie było, zamknięcie bramy następuje automatycznie po upływie opóźnienia czasowego zaprogramowanego w parametrze "t0". Jeżeli w strefie wykrywania fotokomórek znajduje się przeszkoda, brama nie zostanie zamknięta. Jej zamknięcie będzie możliwe dopiero po usunięciu przeszkody
P1 Wcześniejsze ostrzeżenie przez pomarańczowe światło	
Wartości	0: bez wcześniejszego ostrzeżenia 1: z wcześniejszym ostrzeżeniem 2 s
Objaśnienia	Jeżeli garaż wychodzi na drogę publiczną, należy koniecznie wybrać opcję z wcześniejszym ostrzeżeniem: P1=1.
P2 Wejście bezpieczeństwa	
Wartości	0: brak urządzenia zabezpieczającego 1: urządzenie zabezpieczające z autotestem 2: urządzenie zabezpieczające bez autotestu
Objaśnienia	W przypadku wybrania wartości 0, wejście bezpieczeństwa nie jest brane pod uwagę. W przypadku wybrania wartości 1, autotest urządzenia jest wykonywany przy każdym cyklu działania. W przypadku wybrania wartości 2: urządzenie zabezpieczające nie ma funkcji autotestu, należy koniecznie sprawdzać co 6 miesięcy prawidłowe działanie urządzenia.
P3 Czulość wykrywania przeszkody	
Wartości	0: bardzo niska czulość 1: niska czulość 2: standardowa 3: wysoka czulość



OSTRZEŻENIE

W przypadku zmiany parametru P3 instalator musi koniecznie sprawdzić, czy system wykrywania przeszkód jest zgodny ze specyfikacją podaną w załączniku A normy EN 12 453. Nieprzestrzeganie tego zalecenia mogłoby spowodować poważne obrażenia u osób, na przykład ich przygnięcie bramą.

P4

Tryb częściowego działania

Wartości	0: sekwencyjny 1: sekwencyjny + opóźnienie zamykania
Objaśnienia	P4 = 0 : Każde wciśnięcie przycisku pilota powoduje ruch napędu (położenie początkowe: brama zamknięta) w następującym cyklu: otwarcie, zatrzymanie, zamknięcie, zatrzymanie, otwarcie itd. P4 = 1: Działanie w trybie automatycznego zamykania jest możliwe tylko w przypadku, gdy są zamontowane komórki fotoelektryczne. Tzn. P2=1 lub P2=2. W trybie sekwencyjnym z opóźnieniem automatycznego zamykania: - zamknięcie bramy następuje automatycznie po upływie czasu opóźnienia zaprogramowanego w parametrze "t2", - wciśnięcie przycisku pilota powoduje przerwanie przesuwania i czasu opóźnienia zamykania.

P5

Prędkość podczas zamykania

Wartości	0: prędkość najniższa: około 3,5 cm/s do 9: prędkość najwyższa: około 18 cm/s Domyślnie 6: około 12 cm/s
----------	---



OSTRZEŻENIE

W przypadku zmiany parametru P5 instalator musi koniecznie sprawdzić, czy system wykrywania przeszkód jest zgodny ze specyfikacją podaną w załączniku A normy EN 12 453. Nieprzestrzeganie tego zalecenia mogłoby spowodować poważne obrażenia u osób, na przykład ich przygnięcie bramą.

P6

Położenie częściowego otwarcia

Wartości	Zarejestrowanie rzeczywistego położenia zgodnie z Rys. 32.
----------	--

P7

Strefa osiągnięcia położenia zamknięcia (redukcja prędkości)

Wartości	0: odcinek krótki (na około 5 ostatnich centymetrach) 1: odcinek standardowy (na około 30 ostatnich centymetrach) 2: odcinek długi (na około 50 ostatnich centymetrach)
----------	--



OSTRZEŻENIE

W przypadku zmiany parametru P7 instalator musi koniecznie sprawdzić, czy system wykrywania przeszkód jest zgodny ze specyfikacją podaną w załączniku A normy EN 12 453. Nieprzestrzeganie tego zalecenia mogłoby spowodować poważne obrażenia u osób, na przykład ich przygnięcie bramą.

P8

Prędkość podczas otwierania

Wartości	0: prędkość najniższa: około 3,5 cm/s do 9: prędkość najwyższa: około 18 cm/s
----------	--

P9

Wybór kierunku działania (typ bramy)

Wartości	0: kierunek 1: wszystkie typy bram, oprócz skrzydłowej 1: kierunek 2: brama skrzydłowa
Objaśnienia	W przypadku zmiany tego parametru należy ponownie ustawić koniec skoku i wykonać automatyczne przyzuczenie.

P2	Wskaźnik sygnalizujący konieczność wykonania prac konserwacyjnych
Wartości	0: brak informacji 1: 100 cykli do 99: 9900 cykli (liczba cykli = wartość x 100 cykli)
Objaśnienia	Gdy napęd wykona zaprogramowaną liczbę cykli, zintegrowane oświetlenie zaczyna migać przy każdym ruchu bramy, aby zasignalizować konieczność wykonania prac konserwacyjnych. Aby zintegrowane oświetlenie przestało migać należy potwierdzić lub zmienić aktualną wartość albo wyłączyć wskaźnik sygnalizujący konieczność wykonania prac konserwacyjnych.

P6	Funkcja wykrywania włamania
Wartości	0: 0: brak funkcji wykrywania włamania 1: funkcja wykrywania włamania o wysokiej czułości 2: funkcja wykrywania włamania o niskiej czułości
Objaśnienia	Funkcja wykrywania włamania zaczyna działać po upływie 30 s od zamknięcia bramy. W przypadku wykrycia włamania, zostaje włączona syrena na 2 min. Aby ją wyłączyć, należy wcisnąć przycisk pilota. Jeżeli są zamontowane komórki fotoelektryczne (P2=2), należy je koniecznie podłączyć do stałego zasilania (patrz instrukcja montażu syreny).

P0	Zabezpieczenie przed otwarciem (zabezpieczenie ADMAP)
Wartości	0: nie działa 1: brak zezwolenia na ruch
Objaśnienia	W przypadku wybrania wartości 1, włączenie wejścia bezpieczeństwa uniemożliwia otwarcie bramy.

P1	Zabezpieczenie zamknięcia
Wartości	1: zatrzymanie 2: zatrzymanie + częściowe ponowne otwarcie 3: całkowite ponowne otwarcie
Objaśnienia	Wybranie wartości 1 jest niedozwolone w przypadku stosowania listwy czujnikowej na wejściu bezpieczeństwa.

P2	Wykrycie przeszkody podczas zamykania
Wartości	2: zatrzymanie + częściowe ponowne otwarcie 3: całkowite ponowne otwarcie

E0	Czasowe opóźnienie automatycznego zamykania w trybie całkowitego działania
Wartości	od 0 do 12 (wartość opóźnienia = wartość x 10 s) 2:20 s

E1	Opóźnienie włączenia oświetlenia zintegrowanego z napędem
Wartości	od 0 do 60 (wartość opóźnienia = wartość x 10 s) 6:60 s

E2	Opóźnienie automatycznego zamykania w trybie częściowego działania
Wartości	od 0 do 12 (wartość opóźnienia = wartość x 10 s) 2:20 s

Przykład programowania: regulacja prędkości osiągania położenia zamknięcia «P7» (Rys. 31)

Ustawienie parametrów zwalniania na długim odcinku «P7» = 2.

Przypadek szczególny: ustawienie położenia bramy przy otwieraniu częściowym (Rys. 32)

Wejść do parametru «P6» i potwierdzić przyciskiem «OK»

Ustawić bramę w żądanym położeniu częściowego otwarcia:

- Wciśnięcie i przytrzymanie przycisku «-» powoduje zamknięcie.
- Wciśnięcie i przytrzymanie przycisku «+» powoduje otwarcie.
- Potwierdzić przyciskiem «OK».
- Wyjść z menu przy pomocy przycisku «SET».

Tryb wymuszonego działania (Rys. 33)

Funkcja ta służy do uruchomienia bramy w dowolnym momencie (w przypadku utraty pilota, uszkodzenia mechanizmu bezpieczeństwa itp.).

Brama zatrzymana:

- wciśnięcie przycisku “-” powoduje zamknięcie
- wciśnięcie przycisku “+” powoduje otwarcie.

Gdy brama jest w ruchu, wciśnięcie przycisku “-” lub przycisku “+” powoduje zatrzymanie bramy.

Programowanie pilota do działania w trybie “Częściowego otwarcia” (Rys. 34)

Programowanie pilota do sterowania niezależnym oświetleniem (Rys. 35)

Programowanie pilota Telis lub podobnego typu (Rys. 36)

8 - SZCZEGÓLNE TRYBY DZIAŁANIA

Patrz instrukcja obsługi.

Dodanie pilota bez dostępu do głowicy napędu (patrz instrukcja obsługi, Rys.12a i 12b)

9 - WYKASOWANIE PILOTÓW ZDALNEGO STEROWANIA I WSZYSTKICH USTAWIEŃ

9.1 Usunięcie pilotów zdalnego sterowania - Rys. 37

Wcisnąć przycisk “PROG” i przytrzymać, aż lampka zacznie migać (7 s).

Spowoduje to usunięcie z pamięci wszystkich zapisanych pilotów zdalnego sterowania.

9.2 Ponowne wprowadzenie wszystkich ustawień - Rys. 38

Wcisnąć przycisk “SET”, aż lampka zgaśnie (7 s).

Spowoduje to wykasowanie przyuczonych wartości i powrót do wartości domyślnych wszystkich parametrów.

10 - ZABLOKOWANIE PRZYCISKÓW PROGRAMOWANIA - RYS. 39



OSTRZEŻENIE

Klawiatura musi być koniecznie zablokowana, aby zapewnić bezpieczeństwo użytkowników.

Nieprzestrzeganie tego zalecenia mogłoby spowodować poważne obrażenia u osób, na przykład ich przygniecenie bramą.

Wcisnąć przyciski “SET”, “+”, “-”:

- wcisnąć zacząć od “SET”.
- równoczesne wciśnięcie przycisku “+” i “-” powinno nastąpić w ciągu kolejnych 2 s.

W celu rozpoczęcia programowania od nowa, należy powtórzyć tę samą procedurę.

11 - PONOWNE ZAŁOŻENIE OSŁON - RYS. 40

Założyć antenę i zamontować osłony.



W celu zapewnienia odpowiedniego zasięgu zdalnego sterowania przy pomocy fal radiowych, antena musi być koniecznie zamocowana w jednym z dwóch położeń pokazanych na Rys. 40.

12 – DIAGNOSTYKA

12.1 Wyświetlenie kodów działania

Kod	Nazwa	Objaśnienia
E1	Oczekiwanie na sterowanie	
E2	Otwarcie bramy	
E3	Oczekiwanie na ponowne zamknięcie bramy	
E4	Zamknięcie bramy	
E5	Wykrycie przeszkody	Wyświetlanie podczas wykrywania przeszkody, a następnie przez 30 s.
E6	Wejście bezpieczeństwa aktywne	Wyświetlanie podczas sterowania ruchem lub wykonywania ruchu przez bramę, gdy wejście bezpieczeństwa jest aktywne. Informacja jest wyświetlana dopóki wejście bezpieczeństwa pozostaje aktywne.
E9	Zabezpieczenie przetłącznika drzwi przejściowych aktywne	Wyświetlanie podczas sterowania ruchem lub wykonywania ruchu przez bramę, gdy przetłącznik drzwi przejściowych jest otwarty. Informacja jest wyświetlana dopóki przetłącznik drzwi przejściowych pozostaje otwarty.
EA	Autotest urządzenia zabezpieczającego w toku	Wyświetlanie podczas trwania autotestu urządzeń zabezpieczających.
E6	Sterowanie przewodowe stałe	Wskazuje, że wejście sterowania przewodowego jest stałe aktywne (styk zwarty). Polecenia sterowania z pilotów radiowych są wtedy niedozwolone
Ed	Tryb pracy z zasilaniem przez zapasowy akumulator Oczekiwanie na sterowanie	

12.2 Wyświetlenie kodów programowania

Kod	Nazwa	Objaśnienia
S1	Oczekiwanie na regulację	Wciśnięcie przycisku "SET" i przytrzymanie przez 2 s powoduje uruchomienie trybu przyuczenia.
S2	Tryb przyuczenia	Wciśnięcie przycisku "OK" umożliwia włączenie cyklu przyuczenia: wyświetlane oznaczenie S2 zaczyna migać podczas trwania cyklu. Wciśnięcie przycisków "+" lub "-" umożliwia sterowanie napędem w trybie wymuszonego działania.
F0	Oczekiwanie na zaprogramowanie pilota w pamięci do działania w trybie całkowitego otwarcia	Wciśnięcie przycisku pilota umożliwia przyporządkowanie tego przycisku do sterowania całkowitym otwarciem. Ponowne wciśnięcie przycisku "PROG" umożliwia przełączenie na tryb "oczekiwania na zaprogramowanie pilota do działania w trybie częściowego otwarcia: F1".
F1	Oczekiwanie na zaprogramowanie pilota do działania w trybie częściowego otwarcia	Wciśnięcie przycisku pilota umożliwia przyporządkowanie tego przycisku do sterowania częściowym otwarciem. Ponowne wciśnięcie przycisku "PROG" umożliwia przełączenie na tryb "oczekiwania na zaprogramowanie sterowania niezależnym oświetleniem: F2".
F2	Oczekiwanie na zaprogramowanie pilota do sterowania niezależnym oświetleniem	Wciśnięcie przycisku pilota umożliwia przyporządkowanie tego przycisku do sterowania niezależnym oświetleniem. Ponowne wciśnięcie przycisku "PROG" umożliwia przełączenie na tryb "oczekiwania na zaprogramowanie pilota do działania w trybie całkowitego otwarcia: F0".

12.3 Wyświetlenie kodów błędów i usterek

Kod	Nazwa	Objaśnienia	Co należy zrobić?
E2	Wejście bezpieczeństwa stałe aktywne	Wyświetlanie gdy wejście bezpieczeństwa jest aktywne przez ponad 3 minuty.	Sprawdzić, czy żadna przeszkoda nie jest wykrywana przez fotokomórki lub listwę czujnikową. Sprawdzić, czy parametr "P2" jest prawidłowo ustawiony, stosownie do urządzenia podłączonego do wejścia bezpieczeństwa. Sprawdzić okablowanie urządzeń zabezpieczających. W przypadku komórek fotoelektrycznych sprawdzić ich prawidłowe ustawienie.
E4	Usterka autotestu urządzenia zabezpieczającego	Przebieg autotestu urządzenia zabezpieczającego nie jest zadowalający.	Sprawdzić, czy parametr "P2" jest prawidłowo ustawiony, stosownie do urządzenia podłączonego do wejścia bezpieczeństwa. Sprawdzić okablowanie urządzeń zabezpieczających. W przypadku komórek fotoelektrycznych sprawdzić ich prawidłowe ustawienie.
E6 Ee	Inne usterki i awarie	Te kody odpowiadają różnym usterek karty elektronicznej.	Odłączyć zasilanie elektryczne (główne + akumulator zapasowy), poczekać kilka minut, następnie ponownie włączyć zasilanie. Wykonać cykl przyuczenia. Jeżeli usterka nadal występuje, skontaktować się z działem pomocy technicznej Somfy.
H1	Funkcja wykrywania włamania	Informacja wyświetlana w przypadku wykrycia próby wejścia do garażu z zewnątrz (odczyt poprzez przywrócenie zasilania elektrycznego)	Wcisnąć przycisk zaprogramowanego pilota, aby wyłączyć syrenę. Uruchoić kompletny cykl otwarcia i zamknięcia bramy.
H2	Funkcja wykrywania włamania	Informacja wyświetlana w przypadku wykrycia próby wejścia do garażu z zewnątrz (odczyt poprzez koder optyczny)	Wcisnąć przycisk zaprogramowanego pilota, aby wyłączyć syrenę. Uruchoić kompletny cykl otwarcia i zamknięcia bramy.
CC	Konieczność wykonania prac konserwacyjnych	Informacja wyświetlana, gdy konieczna jest konserwacja instalacji. Liczba cykli zaprogramowana w parametrze "PA" została osiągnięta.	Potwierdzić lub zmienić aktualną wartość "PA", albo wyłączyć funkcję "Wskaźnik sygnalizujący konieczność wykonania prac konserwacyjnych".

12.4 Dostęp do zapisanych danych

W celu uzyskania dostępu do danych zapisanych w pamięci, wybrać parametr "Ud", a następnie wcisnąć "OK" Rys. 41.

Dane	Nazwa
U0	Licznik cyklu całkowitego: dziesiątki i jednostka
U1	Licznik cyklu całkowitego: tysiące, setki
U2	Licznik cyklu całkowitego: setki tysięcy
U3	Licznik cykli z wykryciem przeszkody: dziesiątki i jednostka
U4	Licznik cykli z wykryciem przeszkody: tysiące
U5	Liczba kanałów sterowania zapisanych w pamięci
d0 do d9	Historia 10 ostatnich usterek (d0 najnowsze - d9 najstarsze)
dd	Wykasowanie historii usterek: wcisnąć "OK", przytrzymując przez 7 s (Rys. 41).

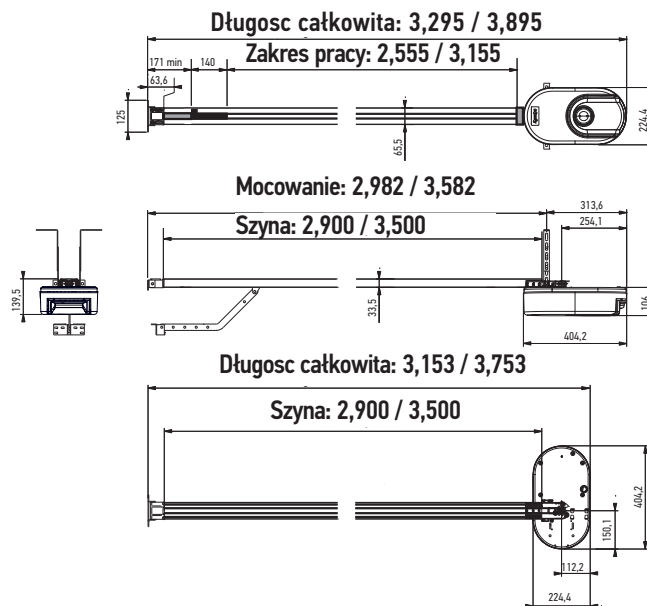
13 - DANE TECHNICZNE

	Dexxo Pro 800 RTS	Dexxo Pro 1000 RTS
PODSTAWOWA CHARAKTERYSTYKA TECHNICZNA		
Zasilanie z sieci elektrycznej	230 V - 50 Hz	
Maks. zużycie energii	W czasie czuwania	5 W
	pracy	600 W (z oświetleniem niezależnym 500 W)
Siła pociągowa	Maksymalna siła	800 N / 1000 N
	Siła wyrwywająca ⁽¹⁾	650 N / 800 N
Użytkowanie	Intensywne użytkowanie	
Maksymalna prędkość	18 cm/s	
Interfejs programujący	7 przycisków - Ekran LCD 2 znaki	
Warunki klimatyczne eksploatacji	- 20 °C / + 60 °C - w suchym pomieszczeniu - IP 20	
Położenia krańcowe	Mechaniczny ogranicznik ruchu przy otwieraniu Elektroniczny ogranicznik ruchu przy zamykaniu: z zapamiętaniem położenia przy zamknięciu	
Izolacja elektryczna	Klasa 2: podwójna izolacja <input type="checkbox"/>	
Oświetlenie zintegrowane z napędem	LED	
Częstotliwość radiowa))) 433,42 MHz < 10 mW	
Liczba kanałów zapisywanych w pamięci	32	
POŁĄCZENIA		
Wejście bezpieczeństwa Safety input	Typ	Suchy styk: NF
	Kompatybilność	Komórki fotoelektryczne TX/RX - Fotokomórka reflex - Listwa czujnikowa na wyjściu suchego styku
Wejście elementów zabezpieczających drzwi przejściowe	Suchy styk: NF	
Wejście sterowania przewodowego	Suchy styk: NO	
Wejście niezależnego oświetlenia	230 V - 500 W - klasa 2 <input type="checkbox"/> 5 kompaktowych lamp fluorescencyjnych lub diodowych, albo 2 źródła niskonapięciowego zasilania diodowego, albo 1 światło halogenowe maks. 500 W	
Wejście pomarańczowego światła	24 V - 15 W ze sterownikiem migania wbudowanym w napęd	
Wejście zasilania 24 V sterowane	Tak: do możliwego autotestu komórek fotoelektrycznych TX/RX	
Wejście testu wejścia bezpieczeństwa	Tak: do możliwego autotestu fotokomórki reflex lub listwy czujnikowej	
Wejście zasilania akcesoriów	24 V - 500 mA max	
Wejście niezależnej anteny	Tak: kompatybilne z anteną RTS (Nr kat. 2400472)	
Wejście zapasowego akumulatora	Tak: kompatybilne z zestawem akumulatora (Nr kat. 9001001)	
	Czas pracy	24 godziny; 5 do 10 cykli zależnie od rodzaju bramy
	Czas ładowania	48 h
OPERATION		
Tryb wymuszonego działania	Przez wciśnięcie przycisku sterowania napędem	
Niezależne sterowanie oświetleniem	Tak, w przypadku niezależnego oświetlenia	
Opóźnienie wyłączenia oświetlenia (po ruchu bramy)	Z możliwością programowania: od 60 s do 600 s	
Tryb automatycznego zamykania	Tak: opóźnienie ponownego zamknięcia z możliwością zaprogramowania w zakresie od 10 s do 120 s	
Wcześniejsze ostrzeżenie przez pomarańczowe światło	Z możliwością programowania: z wcześniejszym ostrzeżeniem (czas ciągłego wyświetlania 2 s) lub bez	

Działanie wejścia bezpieczeństwa	Przy zamykaniu	Z możliwością programowania: zatrzymanie - częściowe ponowne otwarcie - całkowite ponowne otwarcie
	Przed otwarciem (ADMAP)	Z możliwością programowania: nie działa lub brak zezwolenia na ruch
Zintegrowana funkcja wykrywania przeszkód		Z regulacją czułości: 4 poziomy
Działanie po wykryciu przeszkody		Z możliwością programowania: częściowe ponowne otwarcie lub całkowite ponowne otwarcie
Sterowanie częściowym otwarciem wstępnie ustawione		Tak, możliwość wyboru: położenie częściowego otwarcia regulowane
Stopniowy rozruch		Tak
Prędkość otwierania		Możliwość zaprogramowania w zakresie od 3,5 cm/s do 18 cm/s: 10 możliwych wartości
Prędkość zamykania		Możliwość zaprogramowania w zakresie od 3,5 cm/s do 18 cm/s: 10 możliwych wartości
Strefa osiągnięcia położenia zamknięcia		Z możliwością programowania: odcinek krótki (około 5 cm), odcinek standardowy (około 30 cm), odcinek długi (około 50 cm)
Diagnostyka		Zapis i przeglądanie danych: licznik cykli, licznik cykli z wykryciem przeszkody, liczba kanałów radiowych zapisanych w pamięci, historia 10 ostatnio zarejestrowanych usterek

⁽¹⁾ Wartość maksymalnej siły pozwalająca na wprawienie w ruch i przesunięcie bramy na odcinku przynajmniej 5 cm (zgodnie z definicją RAL GZ).

13.1 Wymiary



Versione tradotta del manuale di installazione

INDICE

1 - Istruzioni di sicurezza	1
1.1 Avvertenza - Istruzioni importanti per la sicurezza	1
1.2 Introduzione	1
1.3 Controlli preliminari	2
1.4 Impianto elettrico	2
1.5 Istruzioni di sicurezza relative all'installazione	2
1.6 Normativa	3
1.7 Assistenza	3
1.8 Prevenzione dei rischi	3
2 - DESCRIZIONE DEL PRODOTTO	5
2.1 Composizione - Fig. 1	5
2.2 Campo d'applicazione - Fig. 2	5
3 - INSTALLAZIONE	6
3.1 Altezza d'installazione - Fig. 4	6
3.2 Tappe d'installazione - Fig. 5 à 15	6
4 - PROGRAMMAZIONE	6
4.1 Descrizione dei tasti di programmazione	6
4.2 Regolazione fine corsa e autoapprendimento - Fig. 16	6
4.3 Memorizzazione dei telecomandi per il funzionamento in modalità «Apertura totale» - Fig. 17	7
5 - PROVE DI FUNZIONAMENTO	7
5.1 Uso dei telecomandi Fig. 18	7
5.2 Funzionamento del sensore di rilevamento degli ostacoli - Fig. 19 e 20	7
5.3 Funzionamento dell'illuminazione integrata	7
5.4 Formazione degli utilizzatori	7
6 - COLLEGAMENTO DELLE PERIFERICHE	7
6.1 Descrizione delle varie periferiche - Fig. 21	7
6.2 Collegamento elettrico delle varie periferiche - Fig. 21 à 30	7
7 - CONFIGURAZIONE DEI PARAMETRI	8
7.1 Significato dei diversi parametri	8
8 - FUNZIONI PARTICOLARI	9
9 - CANCELLAZIONE DEI TELECOMANDI E DI TUTTE LE CONFIGURAZIONI	9
9.1 Eliminazione dei telecomandi - Fig. 37	9
9.2 Reinizializzazione di tutte le configurazioni - Fig. 38	9
10 - BLOCCO DELLA PROGRAMMAZIONE - Fig. 39	9
11 - RIMONTAGGIO DEI COFANI - Fig. 40	9
12 - DIAGNOSI	10
12.1 Visualizzazione dei codici di funzionamento	10
12.2 Visualizzazione dei codici di programmazione	10
13 - Visualizzazione dei codici relativi a errori e guasti	10
13.1 Accesso ai dati configurati	10
14 - CARATTERISTICHE TECNICHE	11
14.1 Dimensioni d'ingombro	11

1 - ISTRUZIONI DI SICUREZZA



Questo simbolo segnala un pericolo i cui diversi gradi sono descritti di seguito.

**PERICOLO**

Segnala un pericolo che causa l'immediato decesso o lesioni gravi

**AVVERTENZA**

Segnala un pericolo che può causare il decesso o lesioni gravi

**PRECAUZIONE**

Segnala un pericolo che può causare lesioni lievi o mediamente gravi

ATTENZIONE

Segnala un pericolo che può danneggiare o distruggere il prodotto

**PERICOLO**

La motorizzazione deve essere installata e regolata da un tecnico specializzato nel settore della motorizzazione e dell'automazione domestica, secondo quanto disposto dalle norme applicabili nel paese in cui detta motorizzazione viene implementata.

Il mancato rispetto di queste istruzioni potrebbe causare gravi lesioni alle persone, che potrebbero ad esempio essere schiacciate dalla porta.

1.1 Avvertenza - Istruzioni importanti per la sicurezza

**AVVERTENZA**

Per tutelare la sicurezza delle persone, è fondamentale seguire tutte le istruzioni, poiché un'installazione impropria può causare lesioni gravi. Conservare queste istruzioni.

L'installatore deve obbligatoriamente istruire tutti gli utilizzatori per garantire un uso sicuro della motorizzazione conformemente al manuale d'uso.

Il manuale d'uso e il manuale di installazione devono essere consegnati all'utilizzatore finale. L'installatore deve spiegare esplicitamente all'utente finale che l'installazione, la regolazione e la manutenzione del dispositivo devono essere eseguite da un professionista della motorizzazione e dell'automazione domestica.

1.2 Introduzione

> **Informazioni importanti**

Questo prodotto è una motorizzazione per porte di garage con apertura verticale o orizzontale, destinata ad un utilizzo residenziale così come definito nelle norme EN 60335-2-95 e EN 60335-2-103, alle quali è conforme. Queste istruzioni hanno in particolare l'obiettivo di soddisfare i requisiti delle suddette norme e di garantire in tal modo la sicurezza dei beni e delle persone.

**AVVERTENZA**

È fatto divieto di utilizzare questo prodotto al di fuori del campo di applicazione descritto nel presente manuale (cfr. paragrafo "Campo di applicazione" del manuale d'installazione).

È vietato l'uso di accessori o componenti non autorizzati da Somfy, in quanto la sicurezza delle persone non sarebbe assicurata.

Somfy non può essere ritenuta responsabile di danni risultanti dal mancato rispetto delle istruzioni del presente manuale.

Per eventuali dubbi associati all'installazione della motorizzazione o per maggiori informazioni, visitare il sito www.somfy.com.

Queste istruzioni sono soggette a eventuali modifiche, laddove subentrino variazioni delle normative o della motorizzazione.

1.3 Controlli preliminari**> Ambiente di installazione****ATTENZIONE**

Non spruzzare acqua sulla motorizzazione.

Non installare la motorizzazione in ambiente esplosivo.

Verificare che il range di temperatura evidenziato sulla cilindrata sia idoneo all'ubicazione.

> Stato della porta da motorizzare

Prima di installare la motorizzazione, verificare che:

- il portone sia in buone condizioni meccaniche
- il portone sia correttamente bilanciato
- le strutture del garage (muri, architrave, pareti, soffitto, ecc.) consentano di fissare saldamente la motorizzazione. Fissarle più saldamente se necessario.
- il portone si chiuda e si apra manualmente in modo adeguato con una forza inferiore a 150 N.

**PERICOLO**

AVVERTENZA: Qualsiasi intervento sulle molle della porta può rappresentare un pericolo (caduta della porta).

> Specifiche della porta da motorizzare

Accertarsi che le parti della porta non sconfinino sui marciapiedi o sulla strada pubblica.

**AVVERTENZA**

Se la porta di garage è equipaggiata di una porta pedonale, la porta di garage deve essere munita di un sistema che ne impedisca il movimento quando la porta pedonale non è in posizione di sicurezza.

1.4 Impianto elettrico**PERICOLO**

L'installazione dell'alimentazione elettrica deve essere conforme alle norme applicabili nel paese in cui viene installata la motorizzazione, ed eseguita da personale qualificato.

La linea elettrica deve essere riservata esclusivamente alla motorizzazione, e dotata di una protezione costituita:

- da un fusibile o interruttore calibro 10 A,
- e da un dispositivo di tipo differenziale (30 mA).

Deve inoltre essere previsto un mezzo di disconnessione onnipolare dell'alimentazione.

Si consiglia l'installazione di un parafulmine (con una tensione residua di 2 kV max.).

> Passaggio dei cavi

I cavi interrati devono essere provvisti di una guaina di protezione con un diametro sufficiente per far passare il cavo del motore e i cavi degli accessori meccanici.

Per i cavi non interrati, utilizzare un passacavi che sopporterà il passaggio dei veicoli (rif. 2400484).

1.5 Istruzioni di sicurezza relative all'installazione**AVVERTENZA**

Prima di installare la motorizzazione, togliere tutte le corde o catene inutili e mettere fuori servizio ogni dispositivo di bloccaggio (chiavistello) che non sia necessario al funzionamento motorizzato.

**PERICOLO**

Non collegare la motorizzazione a una sorgente di alimentazione (di rete, batteria o solare) prima di aver completato l'installazione.

**AVVERTENZA**

Accertarsi che le zone pericolose (schiacciamento, taglio, inceppamento) fra la parte azionata e le parti fisse circostanti, dovute al movimento di apertura della parte azionata, siano evitate o segnalate sull'impianto (cfr. "Prevenzione dei rischi").

Fissare in modo permanente le etichette di avvertenza contro lo schiacciamento in un punto ben visibile, oppure vicino agli eventuali dispositivi di comando fissi.

**AVVERTENZA**

È severamente vietato modificare uno degli elementi forniti in questo kit o utilizzare un elemento aggiuntivo non raccomandato dal presente manuale.

Sorvegliare la porta in movimento e mantenere le persone a distanza fino al termine dell'installazione.

Non utilizzare adesivi per fissare la motorizzazione.

Installare il dispositivo di sblocco manuale interno a meno di 1,8 m di altezza.

Fissare in modo permanente l'etichetta relativa al dispositivo di sblocco manuale vicino al suo organo di manovra.

**AVVERTENZA**

Prestare attenzione durante l'utilizzo del dispositivo di sblocco manuale, perché una porta aperta può ricadere rapidamente a causa di molle deboli o rotte, o a causa di un cattivo bilanciamento.

ATTENZIONE

Installare ogni dispositivo di comando fisso a un'altezza di almeno 1,5 m e in vista della porta, ma lontano dalle parti mobili.

Dopo l'installazione, verificare che:

- il meccanismo sia regolato correttamente
- Il dispositivo di sblocco manuale funzioni correttamente
- la motorizzazione cambi direzione quando la porta incontra un oggetto alto 50 mm situato a terra.

> Dispositivi di sicurezza



AVVERTENZA

Se si opta per un funzionamento in modalità automatica o a comando remoto, è obbligatorio installare delle fotocellule elettriche. Con motorizzazione automatica si intende la motorizzazione che funziona almeno in una direzione senza che sia necessaria un'attivazione diretta da parte dell'utente.

Nel caso di un funzionamento in modalità automatica o se la porta di garage si affaccia sulla strada pubblica, può essere richiesta l'installazione di un faro arancione, conformemente alla normativa in vigore nel paese nel quale la motorizzazione viene messa in servizio.

> Precauzioni per l'abbigliamento

Togliere eventuali gioielli (braccialetti, collane o altro) prima di procedere all'installazione.

Per gli interventi di manipolazione, foratura e saldatura, indossare le adeguate protezioni (occhiali speciali, guanti, cuffie antirumore, ecc.).

1.6 Normativa

Somfy dichiara che il prodotto descritto in queste istruzioni, quando utilizzato in conformità con esse, è conforme ai requisiti essenziali delle Direttive Europee applicabili e, in particolare, alla Direttiva Macchina 2006/42/CE e alla Direttiva Radio 2014/53/UE.

Il testo completo della dichiarazione di conformità CE è disponibile sul seguente sito internet: www.somfy.com/ce.

Antoine CREZE, Responsabile normative, Cluses

1.7 Assistenza

Durante le fasi di installazione della motorizzazione, potreste incontrare delle difficoltà o avere dei dubbi che non riuscite a chiarire.

Non esitate a contattarci, i nostri specialisti sono a vostra disposizione per rispondervi.

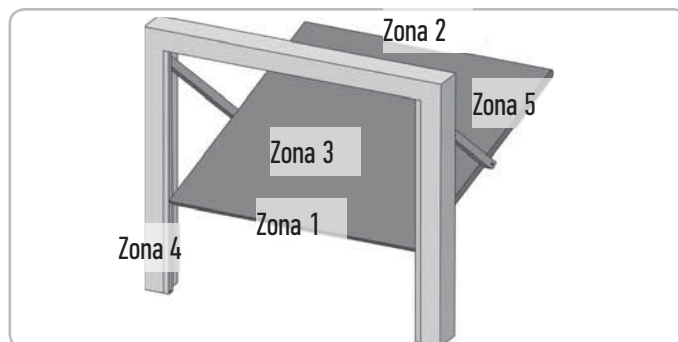
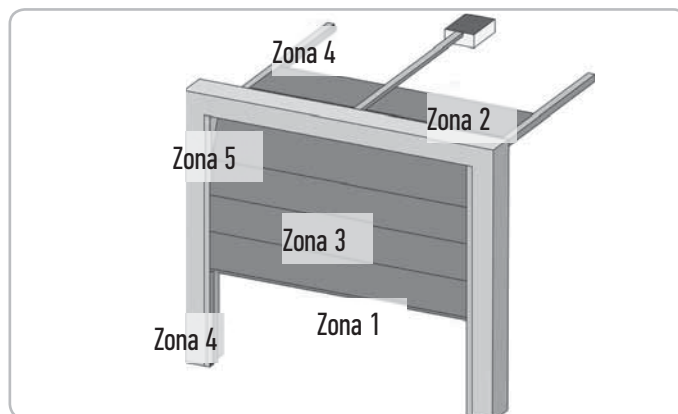
Internet: www.somfy.com

1.8 Prevenzione dei rischi



AVVERTENZA

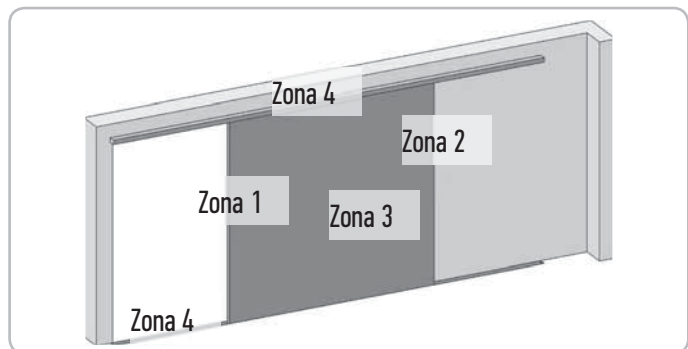
Prevenzione dei rischi - motorizzazione di porta di garage sezionale / basculante per utilizzo residenziale



> Zone a rischio: Quali misure adottare per eliminarle?

RISCHI	SOLUZIONI
ZONA 1 Rischio di schiacciamento alla chiusura tra il suolo e il bordo inferiore dell'anta mobile	Rilevamento di ostacolo intrinseco alla motorizzazione. Confermare tassativamente che il rilevamento di ostacolo è conforme all'allegato A della norma EN 12 453). In caso di funzionamento con richiusura automatica, installare delle fotocellule elettriche.
ZONA 2 Rischio di schiacciamento alla chiusura tra l'architrave e il bordo superiore dell'anta mobile	Rilevamento di ostacolo intrinseco alla motorizzazione. Confermare tassativamente che il rilevamento di ostacolo è conforme all'allegato A della norma EN 12 453).
ZONA 3 Rischio di taglio e di inceppamento tra i pannelli dell'anta mobile negli interstizi la cui dimensione varia da 8 mm a 25 mm	Eliminare tutti i punti di aggancio e tutti i bordi taglienti dalla superficie dell'anta mobile Eliminare ogni interstizio di dimensione $\geq 8 \text{ mm}$ o $\leq 25 \text{ mm}$
ZONA 4 Rischio di inceppamento tra le guide di scorrimento e i rulli	Eliminare tutti i bordi taglienti dalle guide di scorrimento Eliminare ogni interstizio $\geq 8 \text{ mm}$ tra le guide e i rulli
ZONA 5 Rischio di schiacciamento tra i bordi secondari e le parti fisse attigue	Rilevamento di ostacolo intrinseco alla motorizzazione. Confermare tassativamente che il rilevamento di ostacolo è conforme all'allegato A della norma EN 12 453).

AVVERTENZA
Prevenzione dei rischi - motorizzazione di porta di garage scorrevole / a battente per utilizzo residenziale



> **Zone a rischio: Quali misure adottare per eliminarle?**

RISCHI	SOLUZIONI
ZONA 1 Rischio di schiacciamento alla chiusura	Rilevamento di ostacolo intrinseco alla motorizzazione. Confermare tassativamente che il rilevamento di ostacolo è conforme all'allegato A della norma EN 12 453). In caso di funzionamento con richiusura automatica, installare delle fotocellule elettriche.
ZONA 2 Rischio di schiacciamento con una parte fissa attigua	Rilevamento di ostacolo intrinseco alla motorizzazione. Confermare tassativamente che il rilevamento di ostacolo è conforme all'allegato A della norma EN 12 453). Protezione attraverso una protezione meccanica (vedere Fig. 1), oppure attraverso delle distanze di sicurezza (vedere Fig. 2)
ZONA 3 Rischio di taglio e di inceppamento tra i pannelli dell'anta mobile negli interstizi la cui dimensione varia da 8 mm a 25 mm	Eliminare tutti i punti di aggancio e tutti i bordi taglienti dalla superficie dell'anta mobile Eliminare ogni interstizio di dimensione $\geq 8 \text{ mm}$ o $\leq 25 \text{ mm}$
ZONA 4 Rischio di inceppamento tra le guide di scorrimento e i rulli	Eliminare tutti i bordi taglienti dalle guide di scorrimento Eliminare ogni interstizio $\geq 8 \text{ mm}$ tra le guide e i rulli

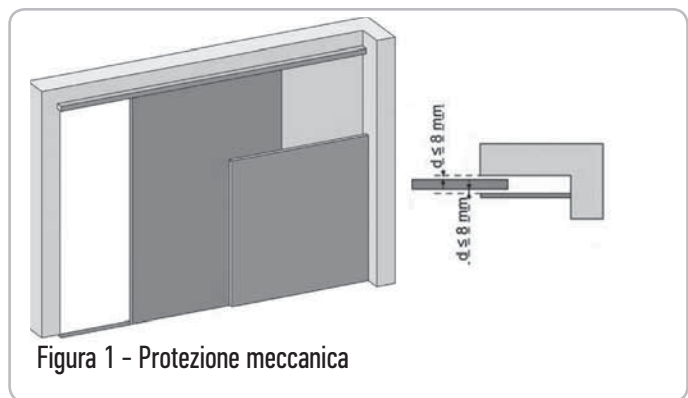


Figura 1 - Protezione meccanica

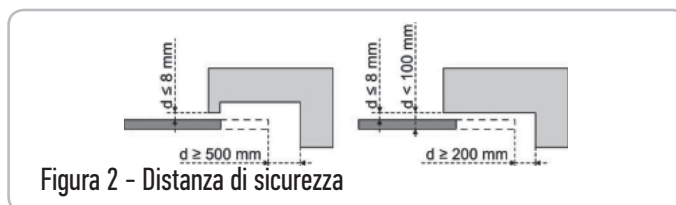
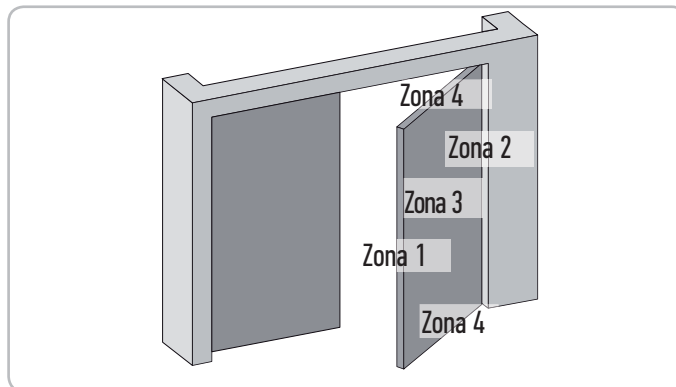


Figura 2 - Distanza di sicurezza



> **Zone a rischio: Quali misure adottare per eliminarle?**

RISCHI	SOLUZIONI
ZONA 1 Rischio di schiacciamento alla chiusura	Rilevamento di ostacolo intrinseco alla motorizzazione. Confermare tassativamente che il rilevamento di ostacolo è conforme all'allegato A della norma EN 12 453). In caso di funzionamento con richiusura automatica, installare delle fotocellule elettriche..
ZONA 2 Rischio di schiacciamento con una parte fissa attigua	Protezione attraverso una protezione meccanica (vedere figura 3), oppure attraverso delle distanze di sicurezza (spazio sempre > 25 mm)
ZONA 3 Rischio di taglio e di schiacciamento all'apertura con una eventuale parte fissa attigua	Eliminare tutti i punti di aggancio e tutti i bordi taglienti dalla superficie dell'anta mobile. Eliminare ogni interstizio di dimensione $\geq 8 \text{ mm}$ o $\leq 25 \text{ mm}$. La protezione contro lo schiacciamento con una parte fissa vicina può essere effettuata: - rilevamento di ostacolo intrinseco alla motorizzazione. Confermare tassativamente che il rilevamento di ostacolo è conforme all'allegato A della norma EN 12 453). - attraverso delle distanze di sicurezza (vedere fig. 4)
ZONA 4 Rischio di inceppamento tra i bordi secondari e le parti fisse vicine	Se lo spazio tra il suolo e il bordo secondario inferiore non varia durante il movimento, la protezione della superficie dell'anta mobile è sufficiente. Altrimenti, la protezione deve essere effettuata: - rilevamento di ostacolo intrinseco alla motorizzazione. Confermare tassativamente che il rilevamento di ostacolo è conforme all'allegato A della norma EN 12 453). - attraverso una protezione meccanica

Otturazione deformabile che assicura una distanza di sicurezza di 25 mm in posizione compressa

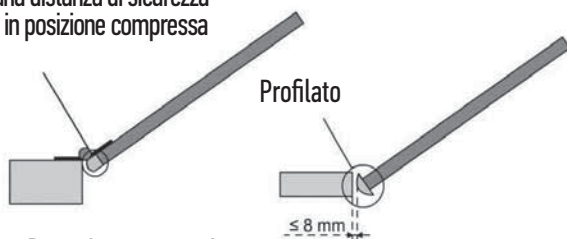


Figura 3 - Protezione meccanica

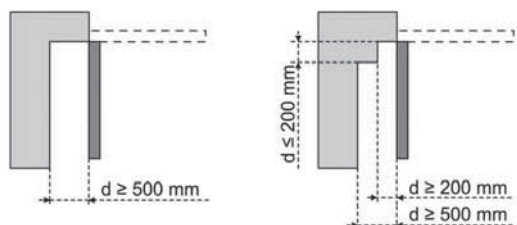


Figura 4 - Distanza di sicurezza

2 - DESCRIZIONE DEL PRODOTTO

2.1 Composizione - Fig. 1

Rif.	Numero	Descrizione
1	1	Testa del motore
2	1	Cofano testa motore
3	1	Coperchio superiore
4	1	Forcella architrave
5	1	Forcella porta
6	2	Staffa di fissaggio al soffitto
7	2	Staffa di fissaggio testa motore
8	1	Dispositivo di disinnesto manuale
9	1	Braccio di collegamento
10	1	Arresto fine corsa
11	4	Cuscinetto di mantenimento della catena
12	1	Cavo d'alimentazione
13	4	Vite H M8x16
14	4	Vite rondella H M8x12
15	6	Dado HU8
16	2	Asse
17	2	Circlip
19	4	Vite autoformante \emptyset 4x8
20	2	Vite per plastica \emptyset 3,5x12
21a	1	Guida di scorrimento monoblocco
21b	1	Guida di scorrimento in due parti
21b1	1	Manicotto
21b2	4	Vite autoforante \emptyset 4x8
22	2	Dado HM8 autobloccante
23a+ 24a	2+1	Squadra + Spessore
23b	1	Squadra
25	2	Telecomando*

* Il modello e il numero di telecomandi possono variare in base ai pacchetti.

2.2 Campo d'applicazione - Fig. 2

Questa motorizzazione è destinata esclusivamente a porte di garage per uso residenziale.

Tipo di porte (Fig.2)

La motorizzazione DEXXO è prevista per motorizzare:

A : porta basculante a sbalzo.

B : porta sezionale:

- se il pannello presenta un **profilo superiore** particolare, utilizzare "la forcella di fissaggio per porta sezionale" art.: 9009390.
- se la superficie della porta è **superiore a 10 m²**, utilizzare "l'adattatore per porta sezionale" art.: 2400873.

C : porta laterale:

- in caso di montaggio sul muro di scorrimento, utilizzare:
 - una guida di trasmissione a cinghia;
 - il "braccio a gomito regolabile" art.: 9014481.
- in caso di montaggio sul soffitto, utilizzare:
 - il "braccio articolato" art.: 9014482.

D : porta a battente. Utilizzare il kit per porte a battente, art.: 2400459.

E : porta parzialmente a sbalzo e non. Utilizzare:

- una guida di trasmissione ad alta performance
- "il kit porta parzialmente a sbalzo e non" art.: 2400458.

Alcune porte di questo tipo possono essere impossibili da motorizzare; si prega di rivolgersi all'ufficio tecnico di SOMFY.

Dimensioni delle porte (Fig. 3)

Per le altezze massime delle porte, la corsa del motore può essere ottimizzata:

- Montando la testa del motore a 90° (Fig. 7- **i**).
- Fissando la forcella dell'architrave al soffitto, arretrandola rispetto all'architrave di 200 mm max (Fig. 5- **i**).
- Riducendo il braccio di collegamento.

3 - INSTALLAZIONE

Se la porta di garage è l'unico accesso al garage, prevedere un dispositivo di sblocco esterno (rif. 9012961 o rif. 9012962).

La posizione stabilita per il fissaggio della motorizzazione deve permettere di effettuare lo sblocco manuale del prodotto in modo semplice e sicuro.

3.1 Altezza d'installazione - Fig. 4

Misurare la distanza "D" tra il punto più alto della porta ed il soffitto.

- Se "D" è compreso tra 35 e 200 mm, fissare direttamente il gruppo al soffitto.
- Se "D" è superiore a 200 mm, fissare il gruppo in modo che l'altezza "H" sia compresa tra 10 e 200 mm.

3.2 Tappe d'installazione - Fig. 5 à 15

Fissaggio della forcella dell'architrave e della forcella della porta (Fig. 5)

Nel caso in cui l'impianto venga direttamente fissato al soffitto, la forcella dell'architrave può essere fissata al soffitto, se necessario con una distanza rispetto all'architrave di 200 mm max. (Fig. 5- **i**).

Assemblaggio della guida di scorrimento in due parti (Fig. 6)

[1]. [2]. [3]. Aprire la guida di scorrimento.



Verificare che la catena o la cinghia non sia incrociata.

- [4]. Assemblare le due parti della guida con il manicotto.
- [5]. Fissare con l'ausilio delle 8 viti di fissaggio.
- [6]. Serrare il dado per tendere la catena o la cinghia. La gomma schiacciata deve misurare 18 e 20 mm.

Le viti di fissaggio non devono entrare nella guida (non forare).

Nel caso in cui l'impianto venga direttamente fissato al soffitto, non utilizzare le viti di fissaggio del manicotto.

Assemblaggio della guida di scorrimento alla testa del motore (Fig. 7)

Fissaggio del gruppo al soffitto del garage (Fig. 8 à 10)

Fissaggio alla forcella dell'architrave (Fig. 8)

Fissaggio al soffitto

Fissaggio direttamente al soffitto tramite la guida (Fig. 9).

È possibile aggiungere altri punti di fissaggio a livello della testa del motore (Fig. 9- **i**).

Fissaggio staccato dal soffitto: due possibilità:

- fissaggio a livello della testa motore (Fig. 10- **a**)
- fissaggio a livello della guida di scorrimento (Fig. 10- **b**)

Per un fissaggio intermedio regolabile lungo la guida o un fissaggio a una dimensione h compresa tra 250 mm e 550 mm, utilizzare il kit di fissaggio al soffitto, art.: 9014462 (Fig. 10- **i**).

Fissaggio del braccio alla porta e al carrello (Fig. 11)



Nel caso in cui la maniglia di sblocco sia ad un'altezza superiore a 1,80 m, occorrerà allungare il cavo per renderla accessibile a tutti gli utilizzatori.

- [1]. Disinnestare il carrello con il dispositivo di disinnesto manuale.
- [2]. Portare il carrello a livello della porta.
- [3]. Fissare il braccio alla forcella della porta ed al carrello.

Regolazione e fissaggio dell'arresto d'apertura (Fig. 12)

[1]. Disinnestare il carrello dalla navetta con il dispositivo di disinnesto manuale e portare la porta in posizione aperta.



Durante questa manovra, verificare che il cavo del dispositivo di sblocco non rischi di impigliarsi successivamente in una parte sporgente di un veicolo (ad esempio le barre del tetto).

- Non aprire la porta al massimo, ma posizionarla in modo che non raggiunga gli arresti.
- [2]. Impegnare l'arresto (10) nella guida, poi farlo ruotare di 90°.
 - [3]. Posizionare l'arresto contro il carrello.
 - [4]. Stringere le viti di fissaggio senza esagerare.



Non stringere le viti di fissaggio al massimo. Stringendo esageratamente si può danneggiare la vite e provocare una cattiva tenuta dell'arresto.

Montaggio dei cuscinetti di mantenimento della catena (Fig. 13)

Caso delle guide a catena, soltanto.

Questi cuscinetti permettono di limitare i rumori parassiti dovuti all'attrito della catena nella guida. Posizionare ogni cuscinetto nel primo foro della guida all'esterno dei fine corsa.

Badare ad inserire al massimo il cuscinetto, in modo che il tassello di posizionamento sporga all'esterno della guida.

Verifica della tensione della catena o della cinghia (Fig. 14)

Le guide sono fornite con una tensione preconfigurata e controllata. Se necessario, regolare la tensione.



La gomma o la molla di tensione non deve mai essere totalmente compressa durante il funzionamento.

Collegamento elettrico dell'alimentazione (Fig. 15)

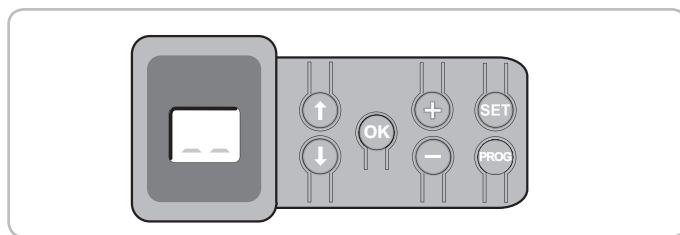
- [1]. Togliere il cofano motore.
- [2]. Collegarla alla rete elettrica.



Collegare il cavo di alimentazione ad una presa prevista a tale scopo e conforme ai requisiti elettrici.

4 - PROGRAMMAZIONE

4.1 Descrizione dei tasti di programmazione



Tasti	Funzione
PROG	- Tasto premuto per 2 s: configurazione dei telecomandi - Tasto premuto per 7 s: eliminazione dei telecomandi
SET	- Tasto premuto per 0,5 s: ingresso e uscita dal menu di configurazione dei parametri - Tasto premuto per 2 s: attivazione dell'autoapprendimento - Tasto premuto per 7 s: cancellazione dell'autoapprendimento e dei parametri - Interruzione dell'autoapprendimento
↑ ↓	- Selezione di un parametro
- +	- Modifica del valore di un parametro - Utilizzo della modalità funzionamento forzato
OK	- Lancio del ciclo di autoapprendimento - Conferma della selezione di un parametro - Conferma del valore di un parametro

4.2 Regolazione fine corsa e autoapprendimento - Fig. 16

Nel caso di una porta a battente, modificare il parametro P9 prima di procedere all'autoapprendimento.

- [1]. Premere il tasto "SET" fino all'accensione della spia (2 s). Sulla schermata appare il codice "S2".
- [2]. Comandare il motore con i tasti "+" o "-" affinché la spola di trasmissione si innesti sul carrello e conduca la porta in posizione chiusa.
 - mantenendo premuto il tasto "-", si ottiene lo spostamento della navetta nel senso della chiusura.

Rilasciare il tasto "-" prima di forzare il motore sulla porta.

 - mantenendo premuto il tasto "+", si ottiene lo spostamento della navetta nel senso dell'apertura.
- [3]. Regolare la posizione chiusa con l'ausilio dei tasti "+" o "-".
Rilasciare il tasto "-" prima di forzare il motore sulla porta.

- [4]. Premere "OK" per confermare il fine corsa di chiusura e lanciare il ciclo di autoapprendimento
 La porta esegue un ciclo Apertura/Chiusura completo.
- Se l'autoapprendimento è corretto, il display indica il codice "C1".
 - Se il ciclo di autoapprendimento non si è svolto correttamente, il display indica i codici "S1".

Durante l'autoapprendimento:

- Se la porta è in movimento, premendo qualsiasi tasto si arresta il movimento e si interrompe la modalità di autoapprendimento.
 - Se la porta si arresta, premendo "SET" è possibile uscire dalla modalità autoapprendimento.
- È possibile accedere alla modalità autoapprendimento in qualsiasi momento, anche quando il ciclo di autoapprendimento è già stato effettuato e il display indica "C1".



AVVERTENZA

Alla fine dell'installazione, verificare obbligatoriamente che il rilevamento di ostacolo sia conforme all'allegato A della norma EN 12 453.

4.3 Memorizzazione dei telecomandi per il funzionamento in modalità «Apertura totale» - Fig. 17

È possibile memorizzare fino a 32 canali di comando.

L'esecuzione di questa procedura con un canale già configurato ne provoca la cancellazione.

A questo livello dell'installazione, la motorizzazione Dexxo Pro è pronta per il funzionamento.

5 - PROVE DI FUNZIONAMENTO

5.1 Uso dei telecomandi Fig. 18

5.2 Funzionamento del sensore di rilevamento degli ostacoli - Fig. 19 e 20

Se viene rilevato un ostacolo durante l'apertura, la porta si ferma (Fig. 19).

Se viene rilevato un ostacolo durante la chiusura, la porta si apre di nuovo (Fig. 20).

Verificare che il sensore di rilevamento degli ostacoli funzioni quando la porta incontra un ostacolo di 50 mm di altezza a terra.

5.3 Funzionamento dell'illuminazione integrata

L'illuminazione si accende ad ogni avviamento della motorizzazione. Si spegne automaticamente dopo un minuto, dopo la fine del movimento della porta. Questa temporizzazione è regolabile (Vedere parte 7). Un utilizzo ripetitivo caratterizzato da un'accensione continua dell'illuminazione può condurre a uno spegnimento automatico dovuto a protezione termica.

5.4 Formazione degli utilizzatori

Istruire tassativamente tutti gli utilizzatori sull'uso in totale sicurezza della porta (utilizzo standard e principio di sblocco) e sulle verifiche periodiche obbligatorie.

6 - COLLEGAMENTO DELLE PERIFERICHE

6.1 Descrizione delle varie periferiche - Fig. 21

Rif.	Descrizione
1	Lampeggiante
2	Illuminazione a distanza
3	Tastiera a codice
4	Selettore a chiave
5	Antenna
6	Batteria
7	Kit sicurezza porta pedonale
8	Fotocellule
9	Fotocellula tipo Reflex
10	Costa di sicurezza
11	Sirena

6.2 Collegamento elettrico delle varie periferiche - Fig. 21 à 30

Prima di intervenire sulle periferiche, interrompere l'alimentazione del motore. Se il display rimane spento dopo l'intervento, verificare il cablaggio (eventuali cortocircuiti o inversioni della polarità).

Schema elettrico generale (Fig. 21)

Fotocellule (Fig. 22)

È possibile procedere a due tipi di allacciamento:

A : Standard (senza autotest): configurare il parametro "P2" = 2.

B : Con autotest: configurare il parametro "P2" = 1.

Permette di effettuare un test automatico del funzionamento delle fotocellule ad ogni movimento della porta.

Se il test di funzionamento si rivela negativo, non è possibile alcun movimento della porta.

Fotocellula Reflex (Fig. 23)

Con autotest: programmare il parametro "P2" = 1.

Permette di effettuare un test automatico del funzionamento della fotocellula ad ogni movimento della porta.

Se il test di funzionamento si rivela negativo, non è possibile alcun movimento della porta.

Costa di sicurezza (Fig. 24)

Con autotest: programmare il parametro "P2" = 1.

Permette di effettuare un test automatico del funzionamento della barra palpatrice ad ogni movimento della porta.

Se il test di funzionamento si rivela negativo, non è possibile alcun movimento della porta.



È tassativo programmare il parametro "P2" perché siano prese correttamente in considerazione le fotocellule o la costa di sicurezza.

Spia arancione (Fig. 25)

Configurare il parametro "P1" in funzione della modalità di funzionamento desiderata:

- Senza preavviso prima del movimento della porta: "P1" = 0.
- Con preavviso di 2 s prima del movimento della porta: "P1" = 1.

Tastiera a codice (Fig. 26)

Kit di sicurezza porta pedonale (Fig. 27)

Al momento dell'installazione del contatto del portoncino, occorre collegarlo al posto del ponticello realizzato tra i terminali 5 e 6.



Se viene eliminato il contatto del portoncino, è tassativo ricostituire il ponticello tra i terminali 5 e 6.

Batteria (Fig. 28)

Antenna (Fig. 29)

Illuminazione a distanza (Fig. 30)

Qualsiasi illuminazione collegata all'impianto deve essere di Classe 2 (doppio isolamento).

- sia 5 lampadine fluorescenti compatte o a led
- sia 2 alimentatori a led a bassa tensione
- sia 1 illuminazione alogena 500 W max

Sirena

Per maggiori dettagli sul collegamento della sirena, consultare il relativo manuale di installazione.

Programmare il parametro "Pb" per attivare la sirena:

- Sirena inattiva "Pb" = 0
- Sirena attiva: "Pb" = 1 o "Pb" = 2.

7 - CONFIGURAZIONE DEI PARAMETRI

7.1 Significato dei diversi parametri

(Testo in grassetto = valori predefiniti)

P0 Modalità di funzionamento totale	
Valori	0 : sequenziale 1 : sequenziale + temporizzazione di chiusura 2 : chiusura automatica 3 : chiusura automatica mediante fotocellule
Commenti	P0 = 0 : Ogni pressione sul tasto del telecomando provoca il movimento del motore (posizione iniziale: porta chiusa) secondo il ciclo seguente: apertura, arresto, chiusura, arresto, apertura ... P0 = 1 : Il funzionamento in modalità "chiusura automatica" è possibile solo se sono installate delle fotocellule. Vale a dire P2=1 o P2=2. In modalità sequenziale con temporizzazione di chiusura automatica: - la chiusura della porta si verifica automaticamente dopo la durata di temporizzazione programmata al parametro "t0", - una pressione sul tasto del telecomando interrompe il movimento in corso e la temporizzazione di chiusura. P0 = 2 : Il funzionamento in modalità "chiusura automatica" è possibile solo se sono installate delle fotocellule. Vale a dire P2=1 o P2=2. In modalità chiusura automatica: - la chiusura della porta si verifica automaticamente dopo la durata di temporizzazione programmata al parametro "t0", - una pressione sul tasto del telecomando durante l'apertura è priva di effetto, - una pressione sul tasto del telecomando durante la chiusura provoca la riapertura, - una pressione sul tasto del telecomando durante la temporizzazione di chiusura riavvia la temporizzazione. P0 = 3 : Il funzionamento in modalità "chiusura automatica" è possibile solo se sono installate delle fotocellule. Vale a dire P2=1 o P2=2. Dopo l'apertura della porta, il passaggio davanti alle fotocellule (sicurezza chiusura) provoca la chiusura dopo una temporizzazione breve (5 sec. fissa). Se il passaggio davanti alle fotocellule non viene effettuato, la chiusura della porta si verifica automaticamente dopo la temporizzazione di chiusura programmata al parametro "t0". Se un ostacolo è presente nella zona di rilevamento delle fotocellule, la porta non si chiude. Si chiuderà una volta rimosso l'ostacolo.

P1 Preavviso Lampeggiante	
Valori	0 : senza preavviso 1 : con preavviso di 2 s
Commenti	Se il garage dà sulla strada pubblica, selezionare obbligatoriamente con preavviso: P1=1.

P2 Ingresso di sicurezza	
Valori	0 : nessun dispositivo di sicurezza 1 : dispositivo di sicurezza con autotest 2 : dispositivo di sicurezza senza autotest
Commenti	Se è selezionato il valore 0, l'ingresso di sicurezza non è preso in considerazione. Se è selezionato il valore 1, l'autotest del dispositivo viene effettuato ad ogni ciclo di funzionamento. Se è selezionato il valore 2: dispositivo di sicurezza senza autotest, è tassativo verificare ogni 6 mesi il corretto funzionamento del dispositivo.

P3 Sensibilità del sensore di rilevamento degli ostacoli	
Valori	0: molto poco sensibile 1: poco sensibile 2: standard 3: molto sensibile



AVVERTENZA

In caso di modifica del parametro P3, l'installatore deve verificare obbligatoriamente che il rilevamento di ostacolo sia conforme all'allegato A della norma EN 12 453.

Il mancato rispetto di questa istruzione potrebbe causare gravi lesioni alle persone, che potrebbero ad esempio essere schiacciate dalla porta.

P4 Modalità di funzionamento parziale	
Valori	0 : sequenziale 1 : sequenziale + temporizzazione di chiusura
Commenti	P4 = 0 : Ogni pressione sul tasto del telecomando provoca il movimento del motore (posizione iniziale: porta chiusa) secondo il ciclo seguente: apertura, arresto, chiusura, arresto, apertura ... P4 = 1 : Il funzionamento in modalità "chiusura automatica" è possibile solo se sono installate delle fotocellule. Vale a dire P2=1 o P2=2. In modalità sequenziale con temporizzazione di chiusura automatica: - la chiusura della porta si verifica automaticamente dopo la durata di temporizzazione programmata al parametro "t2", - una pressione sul tasto del telecomando interrompe il movimento in corso e la temporizzazione di chiusura.

P5 Velocità durante la chiusura	
Valori	0: velocità più bassa: 3,5 cm/s circa a 9: velocità più alta: 18 cm/s circa Configurazione predefinita: 6: 12 cm/s circa



AVVERTENZA

In caso di modifica del parametro P5, l'installatore deve verificare obbligatoriamente che il rilevamento di ostacolo sia conforme all'allegato A della norma EN 12 453.

Il mancato rispetto di questa istruzione potrebbe causare gravi lesioni alle persone, che potrebbero ad esempio essere schiacciate dalla porta.

P6 Posizione apertura parziale	
Valori	Configurazione della posizione reale secondo Fig. 32

P7 Zona di accostamento durante la chiusura (riduzione della velocità)	
Valori	0: corta (sugli ultimi 5 centimetri circa) 1: standard (sugli ultimi 30 centimetri circa) 2: lunga (sugli ultimi 50 centimetri circa)



AVVERTENZA

In caso di modifica del parametro P7, l'installatore deve verificare obbligatoriamente che il rilevamento di ostacolo sia conforme all'allegato A della norma EN 12 453.

Il mancato rispetto di questa istruzione potrebbe causare gravi lesioni alle persone, che potrebbero ad esempio essere schiacciate dalla porta.

P8 Velocità durante la apertura	
Valori	0: velocità più bassa: 3,5 cm/s circa a 9: velocità più alta: 18 cm/s circa

P9 Scelta del senso di funzionamento (tipo di porta)	
Valori	0 :seno 1: qualsiasi tipo di porta, tranne porta a battente 1: seno 2: porta a battente

Commenti Qualora venga modificato questo parametro, è necessario procedere a una nuova configurazione del fine corsa e eseguire un ciclo di autoapprendimento.

PA Indicazione necessità di manutenzione

Valori **0: nessuna indicazione**
1: 100 cicli
a
99: 9900 cicli (numero di cicli = valore x 100 cicli)

Commenti Quando il motore raggiunge il numero di cicli programmato, l'illuminazione integrata lampeggia ad ogni movimento della porta, per segnalare la necessità di una manutenzione.
Per arrestare il lampeggiamento dell'illuminazione integrata, è necessario confermare o modificare il valore attuale, oppure disattivare l'indicazione di manutenzione.

Pb Rilevamento di effrazione

Valori **0: nessun rilevamento di effrazione**
1: rilevamento di effrazione sensibile
2: rilevamento di effrazione poco sensibile

Commenti Il rilevamento di effrazione è operativo trascorsi 30 sec. dalla chiusura della porta.
Se viene rilevata un'effrazione, la sirena si attiva per 2 minuti. Per arrestarla, premere un tasto del telecomando.
Se vi sono delle fotocellule installate (P2=2), devono essere obbligatoriamente collegate all'alimentazione permanente (consultare il manuale di installazione della sirena).

AO Azione di sicurezza prima dell'apertura (sicurezza ADMAP)

Valori **0: nessun effetto**
1: movimento rifiutato

Commenti Se è selezionato il valore 1, l'attivazione dell'ingresso di sicurezza impedisce l'apertura della porta.

A1 Azione di sicurezza chiusura

Valori 1: arresto
2: arresto + riapertura parziale
3: riapertura totale

Commenti Se il valore è pari a 1, è vietato l'uso di una barra palpatrice sull'ingresso di sicurezza.

A2 Azione di rilevamento degli ostacoli durante la chiusura

Valori 2: arresto + riapertura parziale
3: riapertura totale

E0 Temporizzazione chiusura automatica funzionamento totale

Valori 0 a 12 (valore temporizzazione = valore x 10 s)
2: 20 s

E1 Temporizzazione illuminazione

Valori 0 a 60 (valore temporizzazione = valore x 10 s)
6: 60 s

E2 Temporizzazione chiusura automatica funzionamento parziale

Valori 0 a 12 (valore temporizzazione = valore x 10 s)
2: 20 s

Esempio di programmazione: Regolazione della velocità d'accostamento durante la chiusura "P7" (Fig. 31)

Configurazione di una zona di rallentamento lunga "P7" = 2.

Caso particolare: regolazione della posizione della porta per l'apertura parziale (Fig. 32)

Accedere al parametro "P6" e confermare premendo "OK"

Impostare la porta sulla posizione di apertura parziale desiderata:

- Premendo a lungo il tasto "-", si provoca la chiusura.
- Premendo a lungo il tasto "+", si provoca l'apertura.

- Confermare premendo "OK".
- Uscire dal menu premendo "SET".

Modalità di funzionamento forzato (Fig. 33)

Questa funzione permette di manovrare la porta in qualsiasi momento (perdita di telecomando, anomalia dispositivo di sicurezza, ecc.).

Con la porta in arresto:

- una pressione sul tasto "-" provoca la chiusura
- una pressione sul tasto "+" provoca l'apertura.

Con la porta in movimento, una pressione sul tasto "-" o sul tasto "+" provoca l'arresto della porta.

Memorizzazione del telecomando per il funzionamento in modalità «Apertura parziale» (Fig. 34)

Configurazione del telecomando per il comando dell'illuminazione a distanza (Fig. 35)

Configurazione di un telecomando di tipo Telis o analogo (Fig. 36)

8 - FUNZIONI PARTICOLARI

Vedi l'opuscolo dell'utilizzatore.

Aggiunta di un telecomando senza accesso alla testa motore (Vedi l'opuscolo dell'utilizzatore, Fig. 12a e 12b)

9 - CANCELLAZIONE DEI TELECOMANDI E DI TUTTE LE CONFIGURAZIONI

9.1 Eliminazione dei telecomandi - Fig. 37

Premere il tasto "PROG" fino al lampeggiamento della spia (7 s).
In questo modo vengono cancellati tutti i telecomandi configurati.

9.2 Reinizializzazione di tutte le configurazioni - Fig. 38

Premere il tasto "SET" fino allo spegnimento della spia (7 s).
Si cancella l'autoapprendimento e si ritorna ai valori predefiniti di tutti i parametri.

10 - BLOCCO DELLA PROGRAMMAZIONE - FIG. 39



AVVERTENZA

La tastiera deve essere obbligatoriamente bloccata, al fine di assicurare la sicurezza degli utilizzatori.

Il mancato rispetto di questa istruzione potrebbe causare gravi lesioni alle persone, che potrebbero ad esempio essere schiacciate dalla porta.

Premere sui tasti "SET", "+", "-":

- premere iniziando da "SET".
 - la pressione simultanea su "+" e "-" deve essere effettuata entro i 2 secondi successivi
- Per accedere di nuovo alla programmazione, ripetere la stessa procedura.

11 - RIMONTAGGIO DEI COFANI - FIG. 40

Posizionare l'antenna e montare i cofani.



Per una buona portata del comando radio, l'antenna deve essere tassativamente installata secondo una delle due posizioni illustrate sulla Fig. 40.

12 - DIAGNOSI

12.1 Visualizzazione dei codici di funzionamento

Codice	Descrizione	Commenti
E1	Attesa di comando	
E2	Apertura della porta	
E3	Attesa di chiusura della porta	
E4	Chiusura della porta	
E5	Rilevamento ostacolo	Codice visualizzato nel momento in cui viene rilevato un ostacolo, poi per 30 s.
E6	Ingresso di sicurezza attivo	Codice visualizzato nel momento in cui viene inoltrata una domanda di movimento o in fase di movimento, quando l'ingresso di sicurezza è attivo. La schermata è mantenuta finché l'ingresso di sicurezza è attivo
E9	Sicurezza contatto portoncino attivo	Codice visualizzato nel momento in cui viene inoltrata una domanda di movimento o in fase di movimento, quando il contatto del portoncino è aperto. La schermata è mantenuta finché il contatto del portoncino rimane aperto.
EA	Autotest dispositivo di sicurezza in corso	Codice visualizzato durante lo svolgimento dell'autotest dei dispositivi di sicurezza.
E6	Comando filare permanente	Indica che l'ingresso del comando filare è sempre attivo (contatto chiuso). In questo caso, i comandi provenienti dai telecomandi radio sono vietati.
Ed	Funzionamento sulla batteria di soccorso Attesa di comando	

12.2 Visualizzazione dei codici di programmazione

Codice	Descrizione	Commenti
S1	Attesa di regolazione	Premendo il tasto "SET" per 2 s si lancia la modalità di autoapprendimento.
S2	Modalità di autoapprendimento	Premendo il tasto "OK" si lancia il ciclo di autoapprendimento: il codice S2 lampeggia sul display durante tutto il ciclo. Premendo i tasti "+" o "-" si comanda il motore in modalità di funzionamento forzato.
F0	Attesa di memorizzazione del telecomando per il funzionamento in apertura totale	La pressione su un pulsante del telecomando permette di assegnare questo pulsante al comando di apertura totale del motore. Una nuova pressione su "PROG" permette di passare in modalità "attesa di memorizzazione telecomando per funzionamento in apertura parziale: F1".
F1	Attesa di memorizzazione del telecomando per il funzionamento in apertura parziale	La pressione su un pulsante del telecomando permette di assegnare questo pulsante al comando di apertura parziale del motore. Una nuova pressione su "PROG" permette di passare in modalità "attesa di memorizzazione comando illuminazione a distanza: F2".
F2	Attesa di memorizzazione del comando illuminazione a distanza	La pressione su un pulsante del telecomando permette di assegnare questo pulsante al comando di illuminazione a distanza. Una nuova pressione su "PROG" permette di passare in modalità "attesa di memorizzazione telecomando per funzionamento in apertura totale: F0".

13 - VISUALIZZAZIONE DEI CODICI RELATIVI A ERRORI E GUASTI



Codice	Descrizione	Commenti	Cosa fare?
E2	Ingresso di sicurezza sempre attivo	Codice visualizzato quando l'ingresso di sicurezza è attivato per più di 3 minuti.	Verificare che nessun ostacolo provochi l'attivazione delle fotocellule o della barra palpatrice. Verificare la corretta configurazione del parametro "P2" in funzione del dispositivo collegato all'ingresso di sicurezza. Verificare il cablaggio dei dispositivi di sicurezza. In caso di fotocellule, verificare il corretto allineamento di quest'ultime.
E4	Difetto autotest dispositivo di sicurezza	L'autotest dei dispositivi di sicurezza non è soddisfacente.	Verificare la corretta configurazione del parametro "P2" in funzione del dispositivo collegato all'ingresso di sicurezza. Verificare il cablaggio dei dispositivi di sicurezza. In caso di fotocellule, verificare il corretto allineamento di quest'ultime.
E6 E6 E6	Altri difetti e guasti	Questi codici corrispondono ai diversi guasti della scheda elettronica.	Interrompere l'alimentazione elettrica (principale + batteria di soccorso), pazientare alcuni minuti poi ricollegare l'alimentazione. Effettuare un ciclo di autoapprendimento. Se il difetto persiste, contattare il servizio di assistenza tecnica Somfy.
H1	Rilevamento di effrazione	Visualizzazione quando si è verificata un'azione dall'esterno del garage (lettura mediante reiniezione di corrente)	Premere un tasto del telecomando memorizzato per arrestare la sirena. Avviare un ciclo completo di apertura e chiusura della porta.
H2	Rilevamento di effrazione	Visualizzazione quando si è verificata un'azione dall'esterno del garage (lettura mediante codificatore ottico)	Premere un tasto del telecomando memorizzato per arrestare la sirena. Avviare un ciclo completo di apertura e chiusura della porta.
CC	Necessità di manutenzione	Visualizzazione quando una manutenzione è necessaria sull'installazione. Il numero di ciclo programmato al parametro "PA" è stato raggiunto.	Confermare o modificare il valore "PA" attuale, o disattivare la funzione «Indicazione necessità di manutenzione».

13.1 Accesso ai dati configurati

Per accedere ai dati configurati, selezionare il parametro "Ud" poi premere "OK" (Fig. 41).

Dati	Descrizione
U0	Contatore di cicli totali: decine e unità
U1	Contatore di cicli totali: migliaia, centinaia
U2	Contatore di cicli totali: centinaia di migliaia
U3	Contatore di cicli con rilevamento di ostacolo: decine e unità
U4	Contatore di cicli con rilevamento di ostacolo: migliaia
U5	Numero di canali di comando configurati
d0 a d9	Storico degli ultimi 10 difetti (d0 i più recenti - d9 i più obsoleti)
dd	Cancella lo storico dei difetti: premere "OK" per 7 secondi (Fig.41).

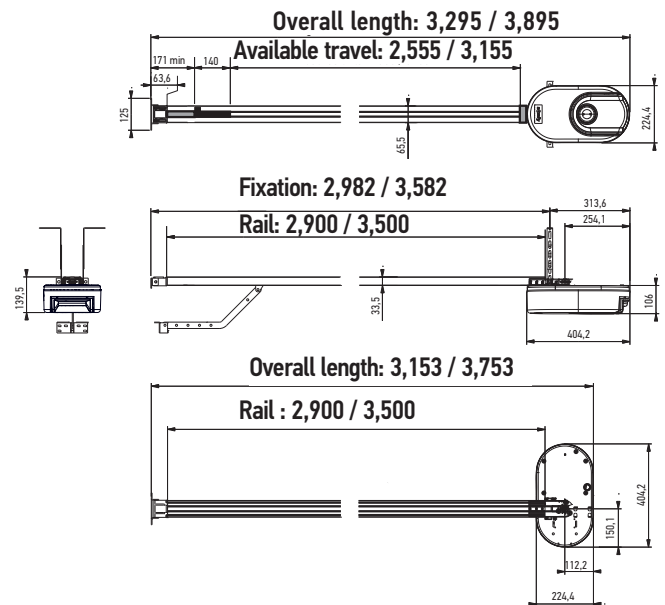
14 - CARATTERISTICHE TECNICHE

		Dexxo Pro 800 RTS	Dexxo Pro 1000 RTS
CARATTERISTICHE GENERALI			
Alimentazione elettrica		230 V - 50 Hz	
Potenza consumata	max Stand-by	5 W	
	Funzionamento	600 W (con illuminazione a distanza 50 W)	
Forza di trazione	Sforzo massimo	800 N	1000 N
	Sforzo di strappo ⁽¹⁾	650 N	800 N
Utilizzo		Uso intensivo	
Velocità max		18 cm/s	
Interfaccia di programmazione		7 tasti - display digitale 2 carattere	
Condizioni climatiche di utilizzo		- 20 ° C / + 60 ° C - interno secco - IP 20	
Fine corsa		Arresto meccanico in apertura Elettronico in chiusura: posizione di chiusura memorizzata	
Isolamento elettrico		Classe 2 : doppio isolamento 	
Illuminazione integrata		LED	
Frequenza radio))) 433,42 MHz < 10 mW	
Numero di canali configurabili		32	
CONNESSIONI			
	Tipo	Contatto secco : NF	
Ingresso di sicurezza	Compatibilità	Fotocellule TX/RX - Fotocellula reflex - Barra palpatrice uscita contatto secco	
Ingresso di sicurezza portoncino pedonale		Contatto secco : NF	
Ingresso di comando filare		Contatto secco : NO	
Uscita illuminazione a distanza		230 V - 500 W - classe 2  sia 5 lampadine fluorescenti compatte o a led sia 2 alimentatori a led a bassa tensione sia 1 illuminazione alogena 500 W max	
Uscita spia arancione		24 V - 15 W con gestione lampeggiamento integrata nella motorizzazione	
Uscita alimentazione 24 V pilotata		Sì: per autotest possibile fotocellule TX/RX	
Uscita test ingresso di sicurezza		Sì: per autotest possibile fotocellule reflex o barra palpatrice	
Uscita alimentazione accessori		24 V - 500 mA max	
Ingresso antenna differita		Sì: compatibile antenna RTS (Réf. 2400472)	
Ingresso batteria di emergenza		Sì: compatibile pack batteria (art. 9001001)	
	Autonomia	24 ore; 5 - 10 cicli secondo porta	
	Tempo di ricarica:	48 ore	
FUNZIONAMENTO			
Modalità di funzionamento forzato		Mediante pressione sul pulsante di comando del motore	
Comando indipendente dell'illuminazione		Sì, per illuminazione a distanza	
Temporizzazione illuminazione (dopo movimento)		Programmabile: da 0 a 600 s	
Modalità di chiusura automatica		Sì: intervallo di richiusura programmabile da 0 a 120 s	
Preavviso spia arancione		Programmabile: senza o con preavviso (durata fissa di 2 s)	
Funzionamento ingresso di sicurezza	Durante la chiusura	Programmabile: arresto - riapertura parziale - riapertura totale	
	Prima dell'apertura (Area Pericolosa di Movimento Accessibile al Pubblico)	Programmabile: senza effetto o movimento rifiutato	
Rilevamento ostacolo integrato		Sensibilità regolabile: 4 livelli	
Funzionamento in caso di rilevamento ostacolo		Programmabile: riapertura parziale - riapertura totale	
Comando apertura parziale prestabilita		Sì possibile da selezionare: posizione apertura parziale regolabile	
Avvio progressivo		Sì	
Velocità d'apertura		Programmabile da 3,5 cm/s a 18 cm/s: 10 valori possibili	

Velocità di chiusura	Programmabile da 3,5 cm/s a 18 cm/s: 10 valori possibili
Zona di accostamento durante la chiusura	Programmabile: corta (circa 5 cm), standard (circa 30 cm), lunga (circa 50 cm)
Diagnosi	Salvataggio e consultazione dei dati: contacicl, contacicl con rilevamento di ostacolo, numero di canali radio memorizzati, storico degli ultimi 10 difetti salvati

⁽¹⁾ Sforzo massimo che permette lo strappo, poi il movimento della porta per almeno 5 cm (secondo la definizione RAL-GZ).

14.1 Dimensioni d'ingombro



Vertaling van de installatiehandleiding

INHOUDSOPGAVE

1 - Veiligheidsvoorschriften

- 1.1 Waarschuwing - Belangrijke veiligheidsinstructies
- 1.2 Inleiding
- 1.3 Voorafgaande controles
- 1.4 Elektrische installatie
- 1.5 Veiligheidsvoorschriften met betrekking tot de installatie
- 1.6 Reglementering
- 1.7 Assistentie
- 1.8 Risicopreventie

2 - PRODUCTBESCHRIJVING

- 2.1 Samenstelling - Fig. 1
- 2.2 Toepassing - Fig. 2

3 - INSTALLATIE

- 3.1 Installatiehoogte - Fig. 4
- 3.2 Gedetailleerde beschrijving van de installatiestappen - Fig. 5 t/m 15

4 - PROGRAMMERING

- 4.1 Beschrijving van de programmeertoetsen
- 4.2 Stoppers instellen en auto-learning - Fig. 16
- 4.3 Inlezen van de afstandsbedieningen voor de werking met «geheel openen» - Fig. 17

5 - WERKINGSTEST

- 5.1 Afstandbedieningen gebruiken - Fig. 18
- 5.2 Werking van de obstakeldetectie - Fig. 19 en 20
- 5.3 Werking van de geïntegreerde verlichting
- 5.4 Informatie van de gebruikers

6 - AANSLUITEN VAN DE RANDAPPARATUUR

- 6.1 Beschrijving van de Randapparatuur - Fig. 21
- 6.2 Randapparatuur op de voeding aansluiten - Fig. 21 t/m 30

7 - PROGRAMMEREN

- 7.1 Betekenis van de verschillende parameters

8 - SPECIEFIEKE WERKINGSFUNCTIES

9 - WISSEN VAN DE AFSTANDBEDIENINGEN EN ALLE INSTELLINGEN

- 9.1 Afstandbedieningen wissen - Fig. 37
- 9.2 Alle instellingen resetten - Fig. 38

10 - PROGRAMMERING VERGRENDELEN - Fig. 39

11 - BEHUIZING HERMONTEREN - Fig. 40

12 - DIAGNOSE

- 12.1 Weergave van statuscodes
- 12.2 Weergave van de programmeercodes
- 12.3 Toegang tot opgeslagen informatie

13 - TECHNISCHE SPECIFICATIES

- 13.1 Afmetingen

1 - VEILIGHEIDSVOORSCHRIFTEN



Dit symbool signaleert een gevaar waarvan de ernst hieronder beschreven worden.



GEVAAR

Signaleert een gevaar van direct dodelijk of ernstig letsel



WAARSCHUWING

Signaleert een gevaar dat dodelijk of ernstig letsel kan veroorzaken



VOORZICHTIG

Signaleert een gevaar dat licht of middelmatig letsel kan veroorzaken

LET OP

Signaleert een gevaar dat het product kan beschadigen of vernietigen



GEVAAR

De motorisatie moet geïnstalleerd en ingesteld worden door een erkende installateur van automatiseringssystemen in woningen, in overeenstemming met de reglementering van het land waarin de motorisatie gebruikt wordt.

Het niet naleven van deze aanwijzingen kan ernstig letsel veroorzaken aan personen, bijvoorbeeld verplettering door de deur.

1.1 Waarschuwing - Belangrijke veiligheidsinstructies



WAARSCHUWING

Voor de veiligheid van personen is het belangrijk dat alle instructies strikt worden opgevolgd, want een onjuiste installatie kan ernstig letsel veroorzaken. Bewaar deze instructies.

De installateur moet alle gebruikers informeren over het veilig en volgens de gebruiksaanwijzing gebruiken van de motorisatie.

De gebruiksaanwijzing de installatiehandleiding moeten aan de eindgebruiker overhandigd worden. De installateur moet duidelijk aan de eindgebruiker uitleggen dat de installatie, de instelling en het onderhoud van de motorisatie uitgevoerd moeten worden door een erkende installateur van automatiseringssystemen in woningen.

1.2 Inleiding

> Belangrijke informatie

Dit product is een motorisatie voor verticaal of horizontaal openende garagedeuren, voor gebruik in de woonomgeving zoals vastgelegd in de normen EN 60335-2-95 en EN 60335-2-103 en is conform deze normen. Deze instructies zijn geschreven binnen het kader van deze normen en om de veiligheid van personen en goederen te garanderen.

**WAARSCHUWING**

Ieder gebruik van dit product buiten het toepassingsgebied dat in deze handleiding is beschreven, is verboden (zie paragraaf "Toepassingsgebied" van de installatie-aanwijzingen).

Het gebruik van een niet door Somfy voorgeschreven accessoire of onderdeel is verboden – de veiligheid van personen is niet langer verzekerd.

Somfy is niet aansprakelijk voor schade die het gevolg is van het niet naleven van de aanwijzingen in deze handleiding.

Raadpleeg, bij twijfel tijdens de installatie van de motorisatie of voor aanvullende informatie, de website www.somfy.com.

Deze instructies kunnen veranderen naar aanleiding van aanpassingen van de normen of van de motorisatie.

1.3 Voorafgaande controles**> Installatie-omgeving****LET OP**

Houd de motorisatie droog.

Installeer de motorisatie niet in een explosieve omgeving.

Controleer of het temperatuurbereik vermeld op de motor geschikt is voor de plaats waar het systeem geïnstalleerd wordt.

> Staat van de te motoriseren deur

Controleer, voor het installeren van de motorisatie, of:

- de deur mechanisch in goede staat verkeert
- de deur correct gebalanceerd is
- de constructie van de garage (muren, latei, wanden, plafond, enz.) het stevig vastzetten van de motorisatie mogelijk maken. Versterk ze indien nodig.
- de deur gaat gemakkelijk dicht en open met de hand met een kracht van minder dan 150 N.

**GEVAAR**

WAARSCHUWING: Elke ingreep op de veren van de deur kan een gevaar vormen (val van de deur).

> Specificaties van de te motoriseren deur

Controleer of delen van de la niet uitsteken op het trottoir of op de openbare weg.

**WAARSCHUWING**

Als de garagedeur een voetgangersdeur heeft, moet de deur een blokkeersysteem hebben dat het bewegen van de garagedeur verbiedt als de voetgangersdeur niet in de veiligheidsstand is.

1.4 Elektrische installatie**GEVAAR**

De installatie van de elektrische voeding moet plaatsvinden in overeenstemming met de geldende normen in het land van installatie van de motorisatie en worden uitgevoerd door een gekwalificeerde technicus.

De elektrische leiding mag uitsluitend gebruikt worden voor de motorisatie en moet voorzien zijn van een beveiliging door:

- een smeltveiligheid of een automatische zekering van 10 A,
- en door een aardlekschakelaar (30 mA).

Er moet een omnipolaire uitschakeling van de voeding aanwezig zijn.

De installatie van een overspanningsbeveiliging wordt geadviseerd (maximum restspanning 2 kV).

> Ligging van de kabels

De ingegraven kabels moeten in een beschermhuls liggen met voldoende diameter om de kabel van de motor en de kabels van de toebehoren erdoor te leiden.

Gebruik voor niet-ingegraven kabels een kabelgoot die bestand is tegen erover rijdende voertuigen (ref. 2400484).

1.5 Veiligheidsvoorschriften met betrekking tot de installatie**WAARSCHUWING**

Verwijder, voor het installeren van de motorisatie, alle overbodige touwen of kettingen en schakel elk vergrendelingssysteem (grendel) dat niet nodig is voor een gemotoriseerde werking, uit.

**GEVAAR**

Sluit de motorisatie niet aan op de voeding (lichtnet, batterij, zonnecel) voordat de installatie helemaal klaar is.

**WAARSCHUWING**

Controleer of er door de beweging van het aangedreven deel geen gevaarlijke zones (waar lichaamsdelen geplet, afgesneden of bekneld kunnen worden) zijn tussen het aangedreven deel en de vaste omringende delen of dat deze duidelijk zijn aangegeven op de installatie (zie "Risicopreventie").

Bevestig de stickers die waarschuwen tegen beknelling op een duidelijk zichtbare plaats of dichtbij de eventuele vaste bedieningsorganen .

**WAARSCHUWING**

Het is streng verboden enig onderdeel van deze set te wijzigen of een onderdeel toe te voegen dat niet in deze handleiding wordt voorgeschreven.

Verlies de bewegende deur niet uit het oog en houd iedereen op afstand tot de installatie klaar is.

Gebruik geen klefmiddelen om de motorisatie te bevestigen.

Installeer de handmatige ontkoppeling aan de binnenkant op een hoogte van minder dan 1,8 m.

Bevestig de sticker van het handbediende ontkoppeling bij het bedieningsorgaan.

**WAARSCHUWING**

Pas op als u de handbediende ontkoppeling gebruikt, want een geopende deur kan snel naar beneden vallen door zwakke of gebroken veren of als de deur niet goed in balans is.

LET OP

Installeer vaste bedieningsorganen op een hoogte van ten minste 1,5 m en in het zicht van de deur maar buiten het bereik van de bewegende delen.

Controleer na de installatie dat:

- het mechanisme correct is ingesteld
- de handmatige ontkoppeling correct werkt
- de richting van de motorisatie omkeert als de deur een voorwerp ontmoet van 50 mm hoog dat op de vloer ligt.

> **Veiligheidssystemen**

**WAARSCHUWING**

Bij een automatisch werkend systeem of wanneer het bedieningspunt buiten het zicht is aangebracht, is het installeren van foto-elektrische cellen verplicht.

De motorisatie in automatische modus werkt minimaal in één richting zonder tussenkomst van de gebruiker.

Bij een automatisch werkend systeem of wanneer de garagedeur uitkomt op de openbare weg, kan het installeren van een oranje licht vereist zijn, in overeenstemming met de reglementering van het land waarin de motorisatie in gebruik is.

> **Kledingvoorzorgen**

Draag geen sieraden (armband, ketting of andere) tijdens de installatie. Draag bij het werken, boren en lassen speciale brillen en geschikte beschermingen (handschoenen, gehoorbeschermers, enz.).

1.6 Reglementering

Somfy verklaart dat het product dat behandeld wordt en bestemd is om te worden gebruikt volgens de aanwijzingen in dit document, in overeenstemming is met de essentiële eisen en de andere relevante bepalingen van de Europese richtlijnen voor toepassing binnen de Europese Unie en in het bijzonder met de Machinerichtlijn 2006/42/EG en de Richtlijn Radioapparatuur 2014/53/EU.

De complete tekst van de EG-conformiteitsverklaring staat ter beschikking op de website: www.somfy.com/ce.

Antoine CREZE, Verantwoordelijke reglementering, Cluses

1.7 Assistentie

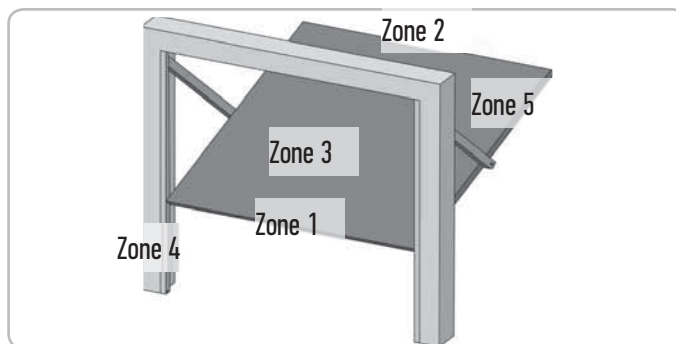
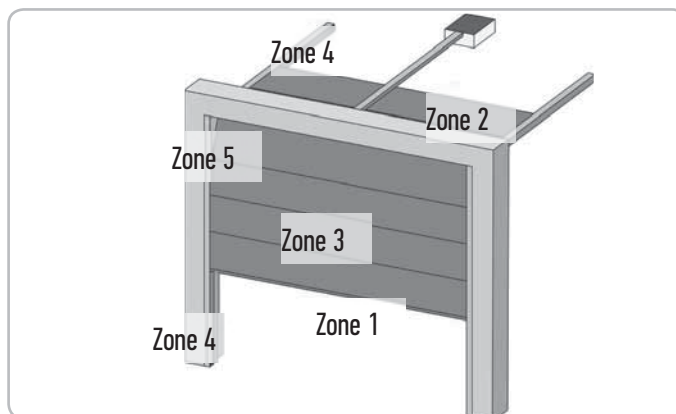
Het is mogelijk dat u op problemen stuit bij de installatie van uw motorisatie of dat u hierbij bepaalde vragen hebt.

Aarzel niet contact op te nemen met ons. Onze specialisten staan voor u klaar om u antwoord te geven.

Internet: www.somfy.com

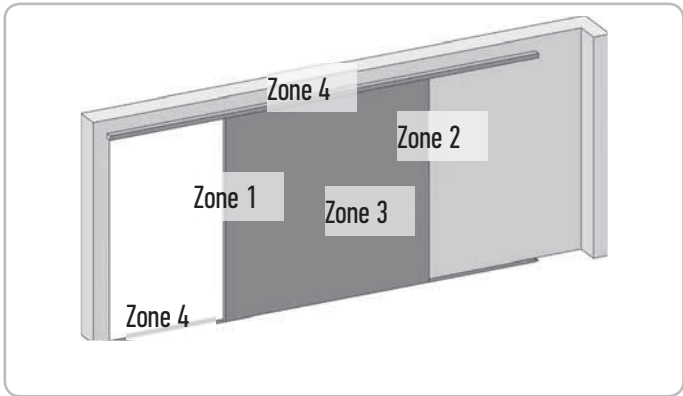
1.8 Risicopreventie**WAARSCHUWING**

Risicopreventie - motorisatie van deelbare garagedeur / kanteldeur voor gebruik in de woonomgeving

**Risicozones: Wat te doen deze te vermijden?**

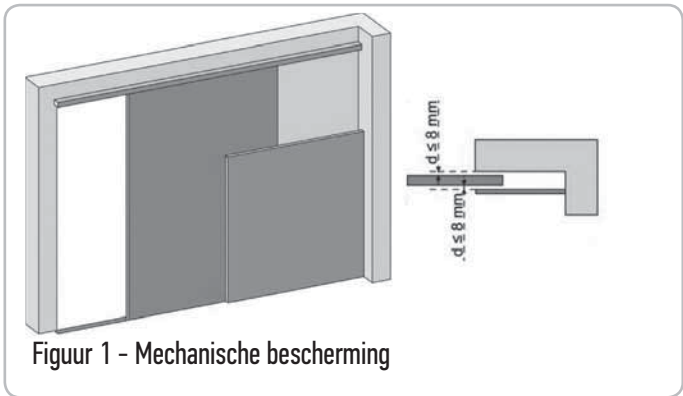
RISICO'S	OPLOSSINGEN
ZONE 1 Risico op beknelling bij het sluiten tussen de vloer en de onderrand van het deurpaneel	In de motorisatie ingebouwde obstakeldetectie. Controleer of de obstakeldetectie in overeenstemming is met bijlage A van de norm EN 12 453). Installeer bij een automatisch sluitend systeem foto-elektrische cellen.
ZONE 2 Risico op beknelling bij het sluiten tussen de latei en de bovenrand van het deurpaneel	In de motorisatie ingebouwde obstakeldetectie. Controleer of de obstakeldetectie in overeenstemming is met bijlage A van de norm EN 12 453).
ZONE 3 Risico op afsnijding en beknelling in de kieren tussen de panelen van de deur die in grootte variëren tussen 8 mm en 25 mm	Verwijder alle aangrijpingspunten en alle scherpe randen van het oppervlak van het deurpaneel Verwijder alle kieren ≥ 8 mm of ≤ 25 mm
ZONE 4 Risico op beknelling tussen de geleiderails en de rollen	Verwijder alle scherpe randen van de geleiderails Verwijder alle kieren ≥ 8 mm tussen de rails en de rollen
ZONE 5 Risico op beknelling tussen de secundaire randen en de aangrenzende vaste delen	In de motorisatie ingebouwde obstakeldetectie. Controleer of de obstakeldetectie in overeenstemming is met bijlage A van de norm EN 12 453).

! WAARSCHUWING
Risicopreventie - motorisatie van schuivende of openslaande garagedeur voor gebruik in de woonomgeving

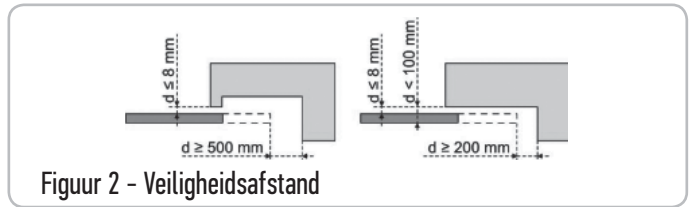


> **Risicozones: Wat te doen deze te vermijden?**

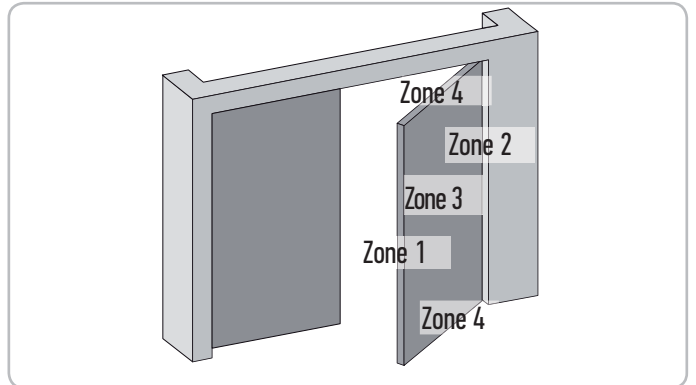
RISICO'S	OPLOSSINGEN
ZONE 1 Risico op beknelling bij het sluiten	In de motorisatie ingebouwde obstakeldetectie. Controleer of de obstakeldetectie in overeenstemming is met bijlage A van de norm EN 12 453). Installeer bij een automatisch sluitend systeem foto-elektrische cellen.
ZONE 2 Risico op beknelling tussen een aangrenzend vast deel	In de motorisatie ingebouwde obstakeldetectie. Controleer of de obstakeldetectie in overeenstemming is met bijlage A van de norm EN 12 453). Bescherming door een mechanische bescherming (zie fig. 1) of door veiligheidsafstanden (zie fig. 2)
ZONE 3 Risico op afsnijding en beknelling in de kieren tussen de panelen van de deur die in grootte variëren tussen 8 mm en 25 mm	Verwijder alle aangrijpingspunten en alle scherpe randen van het oppervlak van het deurpaneel Verwijder alle kieren ≥ 8 mm of ≤ 25 mm
ZONE 4 Risico op beknelling tussen de geleiderails en de rollen	Verwijder alle scherpe randen van de geleiderails Verwijder alle kieren ≥ 8 mm tussen de rails en de rollen



Figuur 1 - Mechanische bescherming



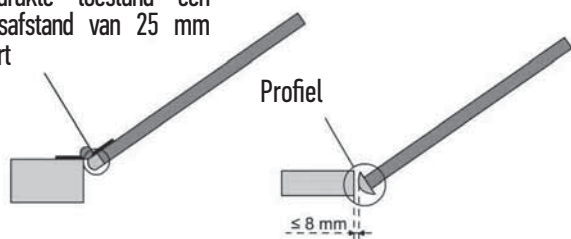
Figuur 2 - Veiligheidsafstand



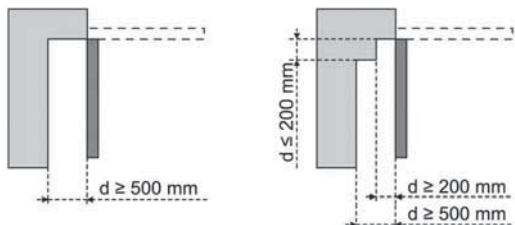
> **Risicozones: Wat te doen deze te vermijden?**

RISICO'S	OPLOSSINGEN
ZONE 1 Risico op beknelling bij het sluiten	In de motorisatie ingebouwde obstakeldetectie. Controleer of de obstakeldetectie in overeenstemming is met bijlage A van de norm EN 12 453). Installeer bij een automatisch sluitend systeem foto-elektrische cellen.
ZONE 2 Risico op beknelling tussen een aangrenzend vast deel	Bescherming door een mechanische bescherming (zie figuur 3) of door veiligheidsafstanden (ruimte altijd > 25 mm)
ZONE 3 Risico op afsnijding en beknelling bij het openen met een eventueel aangrenzend vast deel	Verwijder alle aangrijpingspunten en alle scherpe randen van het oppervlak van het deurpaneel Verwijder alle kieren ≥ 8 mm of ≤ 25 mm De bescherming tegen beknelling met een aangrenzend deel is mogelijk: - in de motorisatie ingebouwde obstakeldetectie. Controleer of de obstakeldetectie in overeenstemming is met bijlage A van de norm EN 12 453). - door veiligheidsafstanden (zie Fig. 4)
ZONE 4 Risico op beknelling tussen de secundaire rand constant is tijdens de beweging, dan is de bescherming van het oppervlak van het deurpaneel voldoende. Anders moet de bescherming plaatsvinden:	Als de ruimte tussen de vloer en de onderste secundaire rand constant is tijdens de beweging, dan is de bescherming van het oppervlak van het deurpaneel voldoende. Anders moet de bescherming plaatsvinden: - in de motorisatie ingebouwde obstakeldetectie. Controleer of de obstakeldetectie in overeenstemming is met bijlage A van de norm EN 12 453). - door een mechanische bescherming

Vervormbare afsluiting die in samengedrukte toestand een veiligheidsafstand van 25 mm garandeert



Figuur 3 - Mechanische bescherming



Figuur 4 - Veiligheidsafstand

2 - PRODUCTBESCHRIJVING

2.1 Samenstelling - Fig. 1

Nr. in Abb.	Anzahl	Bezeichnung
1	1	Motorkop
2	1	Behuizing van motorkop
3	1	Bovenkap
4	1	Beugel
5	1	Deurprofiel
6	2	Montagesteun plafond
7	2	Montagesteun motorkop
8	1	Handmatige noodontkoppeling
9	1	Verbindingsarm
10	1	Stopper
11	4	Borgblokje van de ketting
12	1	Netsnoer
13	4	Bouten H M8x16
14	4	Moeren + bouten H M8x12
15	6	Moeren HU8
16	2	As
17	2	Clips
19	4	Zelftappende schroeven \emptyset 4x8
20	2	Schroeven voor afdekkap motor \emptyset 3,5x12
21a	1	Monobloc rail
21b	1	2-delige rail
21b1	1	Verbindingsstuk
21b2	4	Zelftappende schroeven \emptyset 4x8
22	2	Zelfborgende moer HM8
23a+ 24a	2 +1	Hoekstuk + Vulstuk
23b	1	Hoekstuk
25	2	Afstandsbediening*

* Het model en het aantal van de afstandsbedieningen kunnen per pakket verschillen.

2.2 Toepassing - Fig. 2

Deze motorisatie is uitsluitend bestemd voor het aandrijven van garagedeuren voor gebruik in de woonomgeving.

Type garagedeuren (Fig.2)

De DEXXO motorisatie is bestemd voor het motoriseren van:

A: buiten de gevel kantelende deur.

B: sectionaaldeur:

- als het **bovenprofiel** van het paneel specifiek is, moet u het "bevestigingsprofiel voor sectionaaldeur" gebruiken (pr. code: 9009390).
- als het oppervlak van de deur **groter is dan 10 m²** moet u de "adapter voor sectionaaldeur" gebruiken (pr. code: 2400873).

C: zijdelings openende deur:

- voor montage op de geleidingswand gebruikt u de volgende onderdelen:
 - een overbrengingsrail met riem;
 - de "verstelbare gebogen verbingsarm" (pr. code: 9014481).
- voor montage op het plafond gebruikt u de volgende onderdelen:
 - de "schamierende arm" (pr. code: 9014482).

D: openslaande deur. Gebruik de een montageset voor openslaande deuren (pr. code: 2400459).

E: half buiten of binnen de gevel kantelende deur. Gebruik:

- de high cycle ketting rail,
- de montageset voor half buiten en binnen de gevel kantelende deuren" (pr. code: 2400458).

Sommige van deze garagedeuren kunnen niet elektrisch aangedreven worden. Neem contact op met de technische dienst van SOMFY.

Deurafmetingen (Fig. 3)

Voor maximale deurhoogten kan de slag van de motor verlengd worden:

- door de motorkop onder een hoek van 90° te monteren (Fig. 7 - **i**).
- door de beugel aan het plafond te monteren op een afstand van max. 200 mm van het linteel (Fig. 5 - **i**)
- door de verbingsarm op de gewenste lengte af te zagen.

3 - INSTALLATIE

Als de garagedeur de enige toegang tot de garage vormt, monteer dan een ontkoppingsmechanisme aan de buitenkant (ref. 9012961 of ref. 9012962).

De plaats voor de bevestiging van de motorisatie moet het veilig en gemakkelijk met de hand ontkoppelen van het product mogelijk maken.

3.1 Installatiehoogte - Fig. 4

Meet de afstand "D" tussen het hoogste punt van de deur en het plafond.

- Als "D" tussen 35 en 200 mm bedraagt kunt u het systeem direct aan het plafond bevestigen.
- Als "D" groter is dan 200 mm moet u het systeem zo bevestigen dat de hoogte "H" tussen 10 en 200 mm bedraagt.

3.2 Gedetailleerde beschrijving van de installatiestappen - Fig. 5 t/m 15

Bevestigen van beugel en deurprofiel (Fig. 5)

Als de motor rechtstreeks tegen het plafond wordt gemonteerd, kan de beugel aan het plafond bevestigd worden (zoduidig op een afstand van max. 200 mm van de bovendrempel) (Fig. 5 - **i**).

In elkaar zetten van de 2-delige rail (Fig. 6)

[1]. [2]. [3]. Klap de 2 delen van de rail uit elkaar.



Controleer of de ketting of het band niet gekruist is.

[4]. Zet de 2 delen van de rail aan elkaar via het verbingsstuk.

[5]. Zet het geheel vast met de 8 bevestigingsschroeven.

[6]. Zet de moer vaster om de ketting of het band te spannen. Het geplette rubber moet 18 en 20 mm meten.

De bevestigingsschroeven mogen niet tot in de rail uitsteken (niet boren).

Gebruik geen bevestigingsschroeven voor het verbingsstuk als het systeem rechtstreeks tegen het plafond gemonteerd wordt.

Motorkop en rail aan elkaar bevestigen (Fig. 7)

Hele systeem aan het plafond van de garage bevestigen (Fig. 8 / m 10)

Bevestigen op de beugel (Fig. 8)

Bevestigen aan het plafond

Rechtstreeks tegen het plafond: de motor wordt rechtstreeks met de rail tegen het plafond gemonteerd (Fig. 9).

Eventueel kunnen er extra bevestigingspunten worden voorzien bij de motorkop (Fig. 9- **i**).

Hangend onder het plafond: twee mogelijkheden:

- bevestiging bij de motorkop (Fig. 10- **a**)
- bevestiging bij de rail (Fig. 10- **b**)

Voor een instelbare tussenbevestiging langs de rail of bevestiging op een afstand h tussen 250 mm en 550 mm moet u de plafondmontageset gebruiken (pr. code: 9014462) (Fig. 10- **i**).

Verbindingsarm aan deur en slede bevestigen (Abb. 11)



Als de handgreep voor de ont koppeling zich op een hoogte van meer dan 1,80 m bevindt, moet het touw worden verlengd om hem voor elke gebruiker bereikbaar te maken.

- [1]. Ontkoppel de slede met de handmatige ont koppeling.
- [2]. Schuif de slede naar de deur.
- [3]. Bevestig de verbindingsarm op het deurprofiel en aan de slede.

Instellen en bevestigen van de stopper in open stand (Fig. 12)

- [1]. Ontkoppel de slede van het bewegende deel met de handmatige ont koppelingen opende deur.



Controleer hierbij of het touw van het ont koppelsysteem daarna niet kan vasthaken aan een uitstekend deel van de auto (bijvoorbeeld een imperiaal).

Plaats de deur niet in haar maximale stand, zodat ze de stoppers niet raakt.

- [2]. Breng de stopper (10) in de rail aan en draai hem onder een hoek van 90°.
- [3]. Plaats de stopper tegen de slede.
- [4]. Draai de bevestigingsschroef matig vast.



Draai de bevestigingsschroef niet maximaal vast. Als de schroef te vast wordt gedraaid kan hij beschadigd raken waardoor de stopper niet goed meer houdt.

Monteren van de borgblokjes van de ketting (Fig. 13)

Alleen bij rails met ketting.

Deze borgblokjes dempen de hinderlijke geluiden veroorzaakt door het wrijven van de ketting tegen de rail. Plaats elk borgblokje in het eerste gat

van de rail aan de buitenkant van de stoppers.

Druk het borgblokje zo ver mogelijk in zodat de positioneerpen buiten de rail uitsteekt.

Controleer de ketting- of riemspanning (Fig. 14)

De rails worden geleverd met vooringestelde en gecontroleerde ketting- of riemspanning. Stel de spanning zonodig bij.



Het rubber of de spanveer mogen tijdens de werking nooit helemaal samengedrukt worden.

Voeding aansluiten (Fig. 15)

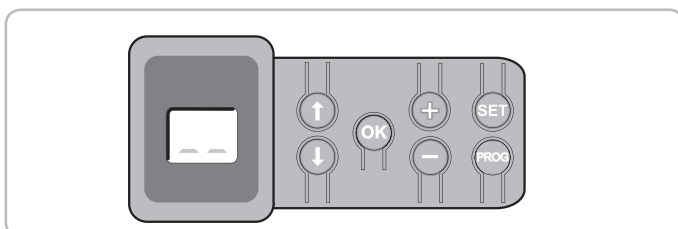
- [1]. Demonteer de behuizing van de motor.
- [2]. Sluit op het lichtnet aan.



Sluit het netsnoer aan op een geschikte wandcontactdoos die voldoet aan de geldende eisen.

4 - PROGRAMMERING

4.1 Beschrijving van de programmeertoetsen



Toetsen	Functie
	- 2 sec. indrukken: afstandsbedieningen inlezen - 7 sec. indrukken: afstandsbedieningen wissen
	- 0,5 sec. indrukken: naar instelmenu gaan of instelmenu verlate - 2 sec. indrukken: autolearning opstarten - 7 sec. indrukken: autolearning en parameters wissen - Autolearning onderbreken
	- Parameter selecteren
	- Waarde van een parameter wijzigen - Gebruik van geforceerde bedieningsmodus
	- Autolearning cyclus opstarten - Selectie van een parameter bevestigen - Waarde van een parameter bevestigen

4.2 Stoppers instellen en auto-learning - Fig. 16

Bij een openslaande deur moet de parameter P9 gewijzigd worden voordat u de autolearning cyclus uitvoert.

- [1]. Druk op de "SET" toets tot de lamp aangaat (2 s)
Auf dem Display wird „S2“ angezeigt.
- [2]. Stuur de motor aan met de "+" en "-" toetsen totdat het bewegende deel van de overbrenging op de slede inkoppelt en de deur naar sluitstand beweegt.
- door ingedrukt houden van de "-" toets gaat het bewegende deel richting sluitstand.
Laat de "-" toets los voordat de motor blijft doorduwen tegen de gesloten deur.
- door ingedrukt houden van de "+" toets gaat het bewegende deel richting open stand.
- [3]. Stel de sluitstand naar wens in met behulp van de "+" en "-" toetsen.
Laat de "-" toets los voordat de motor blijft doorduwen tegen de gesloten deur.
- [4]. Druk op "OK" om de sluitstand te bevestigen en de autolearning cyclus op te starten.
De deur voert een complete openen/sluiten-cyclus uit.
- Als de autolearning met succes is voltooid verschijnt "C1" op het display.
- Als de autolearning is mislukt verschijnt "S1" op het display.

Tijdens de auto-learning:

- kunt u (als de deur in beweging is) de beweging stopzetten en de autolearning onderbreken door op ongeacht welke toets te drukken.
- kunt u (als de deur stilstaat) de autolearning modus verlaten door op "SET" te drukken.

U kunt op elk gewenst moment naar de autolearning modus gaan, ook als er al een autolearning cyclus uitgevoerd en staat er op het display "C1" vermeld.



WAARSCHUWING

Controleer aan het einde van de installatie beslist of de obstakeldetectie voldoet aan de vereisten van bijlage A van de norm EN 12 453.

4.3 Inlezen van de afstandsbedieningen voor de werking met «geheel openen» - Fig. 17

Er kunnen tot 32 bedieningskanalen ingelezen worden.

Als u een reeds ingelezen kanaal nog een keer inleest wordt het kanaal weer gewist.

In dit stadium van de installatieprocedure is de Dexxo Pro motor klaar voor gebruik.

5 - WERKINGSTEST

5.1 Afstandbedieningen gebruiken - Fig. 18

5.2 Werking van de obstakeldetectie - Fig. 19 en 20

Bij het detecteren van een obstakel tijdens het opengaan stopt de deur onmiddellijk (Fig. 19).

Bij het detecteren van een obstakel tijdens het sluiten gaat de deur onmiddellijk weer open (Fig. 20).

Controleer of de obstakeldetectie goed werkt als de deur op een 50 mm hoog obstakel stuit dat op de vloer geplaatst is.

5.3 Werking van de geïntegreerde verlichting

De verlichting brandt telkens de motor geactiveerd wordt. De verlichting gaat automatisch 1 minuut na het einde van de beweging uit. Deze wachttijd

kan worden aangepast (Zie deel 7). Herhaald gebruik kan de ingebouwde verlichting continu laten branden en leiden tot automatisch uitschakelen door een thermische beveiliging.

5.4 Informatie van de gebruikers

Informeer altijd alle gebruikers over het veilig gebruiken van deze deur (standaard gebruik en ontgrendelingsprincipe) en over de verplichte periodieke controles.

6 - AANSLUITEN VAN DE RANDAPPARATUUR

6.1 Beschrijving van de Randapparatuur - Fig. 21

Nr. in Abb.	Beschreibung
1	Oranje lamp
2	Buitenverlichting
3	Codeklavier
4	Sleutelschakelaar
5	Antenne
6	Noodbatterij
7	Loopdeurbeveiliging
8	Fotocellen
9	Reflexcel
10	Onderdorpelbeveiliging
11	Sirene

6.2 Randapparatuur op de voeding aansluiten - Fig. 21 t/m 30

Schakel de elektrische voeding van de motor uit voordat u welke handeling dan ook uitvoert op de perifere apparatuur. Als het display na het uitvoeren van de handelingen uit blijft moet u de bedrading controleren (er is mogelijk sprake van kortsluiting of een omkering van de polariteit).

Elektrisch schema van de installatie (Fig. 21)

Fotocellen (Fig. 22)

Er kan op twee manieren aangesloten worden:

A : Standaardaansluiting (zonder zelftest): programmeer parameter "P2" = 2.

B : Aansluiting met zelftest: programmeer parameter "P2" = 1.

Bij deze manier van aansluiten wordt de goede werking van de fotocellen getest bij elke beweging van de deur.

Als de werkingstest negatief is kan de deur niet bewegen.

Reflex fotocel (Fig. 23)

Aansluiting met zelftest: programmeer parameter "P2" = 1.

Bij deze manier van aansluiten wordt de goede werking van de fotocel getest bij elke beweging van de deur.

Als de werkingstest negatief is kan de deur niet bewegen.

Onderdorpelbeveiliging (Fig. 24)

Met zelftest: programmeer parameter "P2" = 1.

Bij deze manier van aansluiten wordt de goede werking van de sensorbalk getest bij elke beweging van de deur.

Als de werkingstest negatief is kan de deur niet bewegen.



Parameter "P2" moet verplicht geprogrammeerd worden voor een goede werking van de fotocellen of de onderdorpelbeveiliging.

Oranje lamp (Fig. 25)

Programmeer parameter "P1" afhankelijk van de gewenste werkingsmodus:

- Zonder voormelding vóór beweging van de deur: "P1" = 0.

- Met voormelding 2 sec. vóór beweging van de deur: "P1" = 1.

Codeklavier (Fig. 26)

Loopdeurbeveiliging (Fig. 27)

Bij het aanbrengen van het loopdeurcontact moet u dit contact aansluiten op de plaats waar nu een brug zit tussen de klemmen 5 en 6 van het klemmenblok.



Het is noodzakelijk om de brug tussen de klemmen 5 en 6 terug te plaatsen indien het contact van de loopdeur verwijderd wordt.

Batterij (Fig. 28)

Antenne (Fig. 29)

Buitenverlichting (Fig. 30)

Elke extra aangesloten verlichting moet van Klasse 2 zijn (dubbele isolatie).

5 spaarlampen of led-lampen

2 laagspanningsvoedingen voor leds

1 halogeenverlichting max. 500 W.

Sirene

Raadpleeg het installatiehandboek voor meer details over het aansluiten van de sirene.

Programmeer de parameter "Pb" om de sirene te activeren:

- Sirene niet actief: "Pb" = 0.

- Sirene actief: "Pb" = 1 of "Pb" = 2.

7 - PROGRAMMEREN

7.1 Betekenis van de verschillende parameters

(Vetgedrukte tekst = default waarden)

P0	Betriebsart Vollöffnen
Waarden	0: sequentieel 1: sequentieel + tijdsduur voor sluiten 2: automatisch sluiten 3: automatische sluiting door cellen
Commentaar	P0 = 0: Elke druk op de toets van de afstandsbediening zet de motor in beweging (beginstand: deur gesloten) volgens de volgende cyclus: openen, stop, sluiten, stop, openen... P0 = 1: Werking in automatisch sluiten modus is alleen mogelijk indien een fotocelbeveiliging geïnstalleerd is. Dus P2=1 of P2=2. Sequentiële werking met tijdsduur voor automatische sluiting: - het sluiten van de deur gebeurt automatisch na de tijd van de met parameter "t0" geprogrammeerde tijdsduur, - met een druk op de toets van de afstandsbediening worden de beweging en de tijdsduur van de sluiting onderbroken. P0 = 2: Werking in automatisch sluiten modus is alleen mogelijk indien een fotocelbeveiliging geïnstalleerd is. Dus P2=1 of P2=2. Werking met automatische sluiting: - het sluiten van de deur gebeurt automatisch na de tijd van de met parameter "t0" geprogrammeerde tijdsduur, - een druk op de toets van de afstandsbediening tijdens het openen heeft geen effect, - een druk op de toets van de afstandsbediening tijdens het sluiten zorgt voor het weer openen, - een druk op de toets van de afstandsbediening gedurende de tijdsduur van de sluiting start de tijdsduur opnieuw. P0 = 3: Werking in automatisch sluiten modus is alleen mogelijk indien een fotocelbeveiliging geïnstalleerd is. Dus P2=1 of P2=2. Na het openen van de deur wordt bij een beweging voor de cellen (sluitveiligheid) de deur gesloten na een korte tijdsduur (5 s vast). Als er niets voor de cellen beweegt, dan wordt de deur automatisch gesloten na de met parameter "t0" geprogrammeerde tijdsduur. Als er een obstakel aanwezig is in de detectiezone van de cellen, dan sluit de deur niet. Deze sluit pas als het obstakel verwijderd is.

P1	Voormelding met oranje lamp
Waarden	0: zonder voormelding 1: met voormelding van 2 s
Commentaar	Als de garage uitgeeft op de openbare weg moet u verplicht "met voormelding" selecteren: P1=1.


P2	Beveiligingsingang
Waarden	0: geen beveiligingssysteem 1: beveiligingssysteem met zelftest 2: beveiligingssysteem zonder zelftest
Commentaar	Indien "0" geselecteerd, is de beveiligingsingang niet actief. Indien "1" geselecteerd, wordt bij elke werkingscyclus een zelftest van het beveiligingssysteem uitgevoerd. Indien "2" geselecteerd: beveiligingssysteem zonder zelftest. In dat geval moet de goede werking van het beveiligingssysteem verplicht om de 6 maanden getest worden.

P3 Gevoeligheid van de obstakeldetectie	
Waarden	0: zeer weinig gevoelig 1: weinig gevoelig 2: standaard 3: zeer gevoelig

 WAARSCHUWING	
In geval de parameter P3 is gewijzigd, moet de installateur verplicht controleren of de obstakeldetectie voldoet aan de vereisten van bijlage A van de norm EN 12 453.	
Het niet naleven van dit voorschrift kan ernstig letsel veroorzaken aan personen, bijvoorbeeld verplettering door de deur.	


P4 Gedeeltelijke werkingsmodus	
Waarden	0: sequentieel 1: sequentieel + tijdsduur voor sluiten
Commentaar	P4 = 0 : Elke druk op de toets van de afstandsbediening zet de motor in beweging (beginstand: deur gesloten) volgens de volgende cyclus: openen, stop, sluiten, stop, openen... P4 = 1: Werking in automatisch sluiten modus is alleen mogelijk indien een fotocelbeveiliging geïnstalleerd is. Dus P2=1 of P2=2. Sequentiële werking met tijdsduur voor automatische sluiting: - het sluiten van de deur gebeurt automatisch na de tijd van de met parameter "t2" geprogrammeerde tijdsduur, - met een druk op de toets van de afstandsbediening worden de beweging en de tijdsduur van de sluiting onderbroken.

P5 Sluitsnelheid	
Waarden	0: laagste snelheid: ca. 3,5 cm/s tot 9: hoogste snelheid: ca. 18 cm/s Standaard ingesteld op 6: ca. 12 cm/s
Commentaar	Na het veranderen van deze instelling, als ten onrechte een obstakel wordt gedetecteerd, dan moeten de afstelling van het eindpunt en het automatische inleren opnieuw worden uitgevoerd.

 WAARSCHUWING	
In geval de parameter P5 is gewijzigd, moet de installateur verplicht controleren of de obstakeldetectie voldoet aan de vereisten van bijlage A van de norm EN 12 453.	
Het niet naleven van dit voorschrift kan ernstig letsel veroorzaken aan personen, bijvoorbeeld verplettering door de deur.	

P6 Gedeeltelijk open positie	
Waarden	Opslaan van de werkelijke positie volgens Fig. 32.

P7 Eindzone bij sluiten (vertraging)	
Waarden	0: kort (op ongeveer de laatste 5 cm) 1 : standaard (op ongeveer de laatste 30 cm) 2 : lang (op ongeveer de laatste 50 cm)

 WAARSCHUWING	
In geval de parameter P7 is gewijzigd, moet de installateur verplicht controleren of de obstakeldetectie voldoet aan de vereisten van bijlage A van de norm EN 12 453.	
Het niet naleven van dit voorschrift kan ernstig letsel veroorzaken aan personen, bijvoorbeeld verplettering door de deur.	

P8 Snelheid bij het openen	
Waarden	0: laagste snelheid: ca. 3,5 cm/s tot 9: hoogste snelheid: ca. 18 cm/s

P9 Keuze van de werkingsrichting (type garagedeur)	
Waarden	0: richting 1: alle type garagedeuren behalve openstaande deuren 1: richting 2: openstaande deur
Commentaar	Bij wijziging van deze parameter moet de sluitstand opnieuw ingesteld worden en de autolearning cyclus opnieuw uitgevoerd worden.

PA Indicatie onderhoud noodzakelijk	
Waarden	0: geen indicatie 1: 100 cycli tot 99: 9900 cycli (aantal cycli = waarde x 100 cycli)
Commentaar	Zodra de motor het geprogrammeerde aantal cycli bereikt, knippert de geïntegreerde verlichting bij elke beweging van de deur om aan te geven dat onderhoud noodzakelijk is. Om het knipperen van de geïntegreerde verlichting te stoppen, moet de huidige waarde bevestigd of gewijzigd worden of moet de indicatie voor onderhoud gedeactiveerd worden.



P6 Inbraakdetectie	
Waarden	0: geen inbraakdetectie 1: gevoelige inbraakdetectie 2: minder gevoelige inbraakdetectie
Commentaar	De inbraakdetectie is 30 s na het sluiten van de deur operationeel. Als een inbraak gedetecteerd is, dan klinkt de sirene gedurende 2 minuten. Om deze te stoppen, drukt u op een toets van de afstandsbediening. Als fotocellen geïnstalleerd zijn (P2=2), dan moeten deze altijd op de permanente voeding aangesloten worden (raadpleeg het installatiehandboek van de sirene).

AO Beveiligingsactie vóór het openen (beveiliging gevaarlijke bewegingszone openbare ruimte (ADMAP))	
Waarden	0: zonder gevolg 1: beweging geweigerd
Commentaar	Indien "1" geselecteerd, blokkeert de beveiligingsingang het opengaan van de deur.

A1 Beveiligingsactie tijdens het sluiten	
Waarden	1: stop 2: stop + gedeeltelijk openen 3: volledig openen
Commentaar	Waarde "1" is verboden bij gebruik van een onderdorpelbeveiliging op de beveiligingsingang.

A2 Obstakeldetectie tijdens het sluiten	
Waarden	2: stop + gedeeltelijk openen 3: volledig openen

EO Tijdsduur automatisch sluiten totale werkingsmodus	
Waarden	0 tot 12 (waarde wachttijd = waarde x 10 sec.) 2: 20 s

	Wachttijd verlichting
Waarden	0 tot 60 (waarde wachttijd = waarde x 10 sec.) 6: 60 s
	Tijdsduur automatisch sluiten gedeeltelijke werkingsmodus
Waarden	0 tot 12 (waarde wachttijd = waarde x 10 sec.) 2: 20 s

Voorbeeld van programmering: instellen van de softstop snelheid bij het sluiten "P7" (Fig. 31)

Instellen van een lange vertragingzone "P7" = 2.

Specifiek geval: instellen van de gedeeltelijk open positie (Fig. 32)

Ga naar parameter "P6" en bevestig met "OK"

Zet de deur in de gewenste gedeeltelijk open positie:

- Bij ingedrukt houden van de "-" toets gaat de deur dicht.
- Bij ingedrukt houden van de "+" toets gaat de deur open.
- Bevestig met de "OK" toets.
- Druk kort op de "SET" toets om het menu te verlaten.

Geforceerde bedieningsmodus (Fig. 33)

Met deze functie kan de deur te allen tijde worden bewogen (afstandsbediening kwijt, storing veiligheidssysteem...).

Deur staat stil:

- een druk op de toets "-" zorgt voor het sluiten
- een druk op de toets "+" zorgt voor het openen.

Deur in beweging, een druk op de toets "-" of op de toets "+" zorgt voor het stoppen van de deur.

Inlezen van de afstandsbediening voor de werking met «gedeeltelijk openen» (Fig. 34)

Afstandsbediening inlezen voor het bedienen van de buitenverlichting (Fig. 35)

Inlezen van een afstandsbediening type TELIS of gelijkaardig (Fig. 36)

8 - SPECIFIEKE WERKINGSFUNCTIES

Zie gebruikersgids.

Toevoegen van een afstandsbediening zonder toegang tot de motorkop (zie gebruikersboekje Fig. 12a en 12b)

9 - WISSEN VAN DE AFSTANDBEDIENINGEN EN ALLE INSTELLINGEN

9.1 Afstandsbedieningen wissen - Fig. 37

Druk op de "PROG" toets tot de lamp gaat knipperen (7 sec.).

Alle ingelezen afstandsbedieningen worden dan gewist.

9.2 Alle instellingen resetten - Fig. 38

Druk op de "SET" toets tot de lamp uitgaat (7 sec.).

De autolearning wordt gewist en alle parameters gaan terug naar de defaultwaarden.

10 - PROGRAMMERING VERGRENDELEN - FIG. 39



WAARSCHUWING

Het toetsenbord moet beslist vergrendeld zijn om de veiligheid van de gebruikers te garanderen.

Het niet naleven van dit voorschrift kan ernstig letsel veroorzaken aan personen, bijvoorbeeld verplettering door de deur.

- Druk op de toetsen "SET", "+", "-":
 - begin met op "SET" te drukken.
 - het tegelijk drukken op "+" en "-" moet plaatsvinden binnen 2 seconden erna.
- Herhaal dezelfde procedure om weer toegang te krijgen tot de programmering.

11 - BEHUIZING HERMONTEREN - FIG. 40

Plaats de antenne terug en breng de behuizing aan.



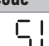
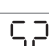
Voor een goed bereik van de draadloze besturing moet de antenne verplicht in één van de twee standen van Fig. 40 worden geplaatst.

12 - DIAGNOSE

12.1 Weergave van statuscodes

Code	Omschrijving	Commentaar
	In afwachting van commando	
	Deur wordt geopend	
	In afwachting van hersluiten van de deur	
	Deur wordt gesloten	
	Obstakeldetectie	Staat op het display tijdens obstakeldetectie en daarna gedurende 30 sec.
	Beveiligingsingang actief	Staat op het display tijdens een bedieningscommando en tijdens de beweging, als de beveiligingsingang actief is. Blijft op het display staan zolang de beveiligingsingang actief is.
	Loopdeurbeveiliging actief	Staat op het display tijdens een bedieningscommando en tijdens de beweging, als het loopdeurcontact open is. Blijft op het display staan zolang het loopdeurcontact open is.
	Bezig met zelftest beveiligingssysteem	Staat op het display tijdens het uitvoeren van de zelftest van de beveiligingssysteem.
	Bedrade bediening permanent	Signaleert dat de bedrade bediening ingang permanent geactiveerd is (contact gesloten). Alle commando's vanuit draadloze afstandsbedieningen zijn dan verboden.
	Werking op noodbatterij In afwachting van commando	

12.2 Weergave van de programmeercodes

Code	Omschrijving	Commentaar
	In afwachting van programmering	2 sec. indrukken van de "SET" toets start de autolearning modus op.
	Autolearning modus	De autolearning modus wordt opgestart door op de "OK" toets te drukken: "S2" blijft tijdens de hele autolearning procedure knipperen. Door op de "+" of "-" toets te drukken wordt de geforceerde bedieningsmodus geactiveerd.

F0	In afwachting van inlezen afstandsbediening voor werking met totale opening	Door op een toets van de afstandsbediening te drukken wordt deze toets toegewezen voor de motorbesturing voor totale opening. Door opnieuw op de "PROG" toets te drukken gaat het systeem over naar "in afwachting van inlezen afstandsbediening voor werking met gedeeltelijke opening: "F1".
F1	Bereitschaft Einlernen des Funkhandsenders für die Betriebsart teilweises Öffnen	Door op een toets van de afstandsbediening te drukken wordt deze toets toegewezen voor de motorbesturing voor gedeeltelijke opening. Door opnieuw op de "PROG" toets te drukken gaat het systeem over naar "in afwachting van inlezen buitenverlichting: "F1".
F2	In afwachting van inlezen buitenverlichting	Door op een toets van de afstandsbediening te drukken wordt deze toets toegewezen voor het bedienen van de buitenverlichting. Door opnieuw op de "PROG" toets te drukken gaat het systeem over naar "in afwachting van inlezen afstandsbediening voor werking met totale opening: "F0".

Weergave van foutcodes en storingen

Code	Omschrijving	Commentaar	Doen
E2	Beveiligingsingang permanent actief	Staat op het display als de beveiligingsingang meer dan 3 minuten geactiveerd is.	Controleer of er zich geen obstakels bevinden in de baan van de fotocellen of de onderdorpelbeveiliging. Controleer of de instelling van "P2" is afgestemd op het systeem dat op de beveiligingsingang is aangesloten. Controleer de bekabeling van de beveiligingssysteem. Controleer of de fotocellen goed uitgelijnd zijn (indien aanwezig).
E4	Fout zelftest beveiligingssysteem	De zelftest van de beveiligingssysteem is negatief.	Controleer of de instelling van "P2" is afgestemd op het systeem dat op de beveiligingsingang is aangesloten. Controleer de bekabeling van de beveiligingssysteem. Controleer of de fotocellen goed uitgelijnd zijn (indien aanwezig).
E6 Ec	Andere fouten en storingen	Deze codes signaleren diverse fouten van de printkaart.	Onderbreek de elektrische voeding (hoofdvoeding + noodbatterij), wacht enkele minuten en sluit de voeding weer aan. Voer een autolearning cyclus uit. Als de fout daarna nog steeds aanwezig is neem dan contact op met de technische assistentie van Somfy.
H1	Inbraakdetectie	Weergave als een actie van buiten de garage heeft plaatsgevonden (lezen via terugkoppeling van de stroom)	Druk op een toets van de geprogrammeerde afstandsbediening om de sirene te stoppen. Start een complete cyclus van openen en sluiten van de deur.
H2	Inbraakdetectie	Weergave als een actie van buiten de garage heeft plaatsgevonden (lezen via optische code)	Druk op een toets van de geprogrammeerde afstandsbediening om de sirene te stoppen. Start een complete cyclus van openen en sluiten van de deur.
CC	Onderhoud noodzakelijk	Weergave als onderhoud aan de installatie noodzakelijk is. Het in de parameter "PA" geprogrammeerde aantal cycli is bereikt.	Bevestig of wijzig de huidige "PA" waarde, of deactiveer de functie "Indicatie onderhoud noodzakelijk".

12.3 Toegang tot opgeslagen informatie

Voor toegang tot de opgeslagen informatie selecteert u de parameter "Ud" en drukt u vervolgens op "OK" Fig. 41.

Daten	Bezeichnung
U0	Totale cyclusteller: tientallen en eenheden
U1	Totale cyclusteller: duizend- en honderdtallen
U2	Totale cyclusteller: honderdduizendtallen
U3	Cyclusteller met obstakeldetectie: tientallen en eenheden

U4	Cyclusteller met obstakeldetectie: duizendtallen
U5	Aantal ingelezen bedieningskanalen
d0 t/m d9	Overzicht van 10 laatste foutmeldingen (d0 recentste - d9 oudste)
dd	Wissen van het overzicht van foutmeldingen: druk gedurende 7 sec. op "OK" (Fig.41).

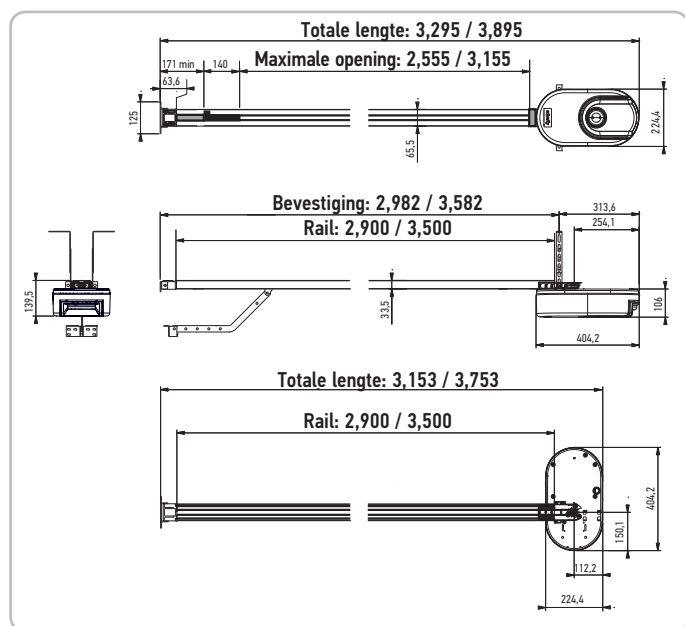
13 - TECHNISCHE SPECIFICATIES

	Dexxo Pro 800 RTS	Dexxo Pro 1000 RTS
ALGEMENE SPECIFICATIES		
Voeding	230 V - 50 Hz	
Maximaal verbruikt vermogen	pauze	5 W
	in bedrijf	600 W (met buitenverlichting 500 W)
Trekkracht	Piekkraft	800 N
	Lostrekkraft ⁽¹⁾	650 N
Gebruik	Intensief gebruik	
Maximale snelheid	18 cm/s	
Programmering interface	7 toetsen - LCD scherm, 2 karakters	
Werkings temperatuur	Werkings temperatuur - 20° C / + 60° C - droge ruimte - IP 20	
Stoppers	Mechanische stopper in open stand Elektronische stopper in sluitstand: ingelezen sluitstand	
Elektrische isolatie	Klasse 2: dubbele isolatie <input type="checkbox"/>	
Geïntegreerde verlichting	LED	
Radiofrequentie))) 433,42 MHz < 10 mW	
Aantal in te lezen kanalen	32	
AANSLUITINGEN		
	Type	Droog contact: NC
Beveiligingsingang	Compatibel met	Fotocellen TX/RX - reflex fotocellen - onderdorpelbeveiliging met uitgang potentiaalvrij contact
Ingang loopdeurbeveiliging		Droog contact: NC
Ingang bedrade bediening		Droog contact: NO
Uitgang externe verlichting		230 V - 500 W - Klasse 2 <input type="checkbox"/> 5 spaarlampen of led-lampen 2 laagspanningsvoedingen voor leds 1 halogeenverlichting max. 500 W
Uitgang oranje lamp		24 V - 15 W met in de motorisatie ingebouwde knipperregeling
Uitgang voor aangestuurde 24V voeding		Ja: voor zelftest fotocellen TX/RX
Uitgang voor test beveiligingsingang		Ja: voor zelftest reflex fotocellen of onderdorpelbeveiliging
Uitgang voor voeding accessoires		24 V - 500 mA max
Ingang vaste antenne		Ja: compatibel met RTS antenne (pr. code 2400472)
		Ja: compatibel met batterij pack (pr. 9001001)
Ingang noodbatterij	Autonomie	24 uur; 5 à 10 cycli afhankelijk van deur
	Oplaadtijd	48 u
WERKING		
Geforceerde bedieningsmodus		Door de bedieningsknop van de motor in te drukken
Onafhankelijke bediening van de verlichting		Ja voor externe verlichting
Wachttijd verlichting (na beweging)		Programmeerbaar: 0 tot 600 s
Automatisch sluiten modus		Ja: wachttijd voordat deur weer sluit instelbaar van 0 tot 120 s.
Voorsignalering oranje lamp		Programmeerbaar: met of zonder voorsignalering (duur 2 s niet instelbaar)

	Bij sluiten	Programmeerbaar: stop - gedeeltelijk weer opengaan – volledig weer opengaan
Werking beveiligingsingang	Vóór het openen (beveiliging gevaarlijke bewegingszone openbare ruimte)	Programmeerbaar: geen effect of beweging geweigerd
Geïntegreerde obstakeldetectie		Gevoeligheid instelbaar: 4 niveaus
Werking bij obstakeldetectie		Programmeerbaar: gedeeltelijk weer opengaan of volledig weer opengaan
Weer openen naar gedeeltelijk open positie		Ja kan worden geselecteerd: gedeeltelijk open positie instelbaar
Geleidelijke start		Ja
Openingsnelheid		Programmeerbaar van 3,5 tot 18 cm/s: 10 instellingen mogelijk
Sluitsnelheid		Programmeerbaar van 3,5 tot 18 cm/s: 10 instellingen mogelijk
Eindzone bij sluiten		Programmeerbaar: kort (ongeveer 5 cm), standaard (ongeveer 30 cm), lang (ongeveer 50 cm)
Diagnose		Opslaan en raadplegen van informatie: aantal cycli, aantal cycli met obstakeldetectie, aantal ingelezen draadloze kanalen, overzicht van laatste 10 opgeslagen foutmeldingen

⁽¹⁾ Maximale kracht die nodig is om de deur los te trekken en over een afstand van minstens 5 cm te verplaatsen (volgens RAL-GZ).

13.1 Afmetingen



SOMFY ACTIVITES SA, Société Anonyme, capital 35.000.000 Euros, RCS Annecy, 303.970.230 - 05/2019
Images not contractually binding

SOMFY ACTIVITES SA

50 avenue du Nouveau Monde

74300 CLUSES

FRANCE

www.somfy.com

somfy



5117726D

