

Fiche produit

Caractéristiques

XB4FD25

Harmony XB4 - bouton tournant à manette - flush - 2 pos fix - noir - 1O+1F



Principales

Gamme de produit	Harmony XB4
Type de produit ou équipement	Commutateur
Nom de l'appareil	XB4F
Matériau de la collerette	Métal plaqué chrome
Matière de l'embase de fixation	Zamak
Diamètre de fixation	30,5 mm
Vente par quantité indivisible	1
Type de tête	Collerette affleurante
Forme de la tête de l'unité de signalisation	Rond
Type d'unité de commande	Position maintenue
Profil de l'unité de commande	Noir manette standard
Positions de l'unité de commande	2 position 90°
Description des contacts	1 "O" + 1 "F"
Fonctionnement des contacts	À action dépendante
Mode de raccordement	Borniers à vis-étrier, <= 2 x 1,5mm ² avec embout se conformer à CEI 60947-1 Borniers à vis-étrier, >= 1 x 0,22 mm ² sans embout se conformer à CEI 60947-1

Complémentaires

Hauteur	47 mm
Largeur	36,6 mm
Profondeur	70 mm
Description des bornes ISO n°1	(13-14)NO (21-22)NC
Poids du produit	0,105 kg
Tenue au nettoyage haute pression	7000000 Pa à 55 °C, distance : 0,1 m
Montage de l'appareil	Intégré
Entraxe de fixation	40 x 50 mm (1...6 mm d'épaisseur de paroi)
Mode de fixation	Par vis
Utilisation des contacts	Contacts standards
Ouverture positive	Avec se conformer à CEI 60947-5-1 appendix K
Valeur du couple	0,14 N.m état électrique modifié par "F"
Endurance mécanique	1000000 cycle
Couple de serrage	0,8...1,2 N.m se conformer à CEI 60947-1
Forme de la tête de vis	Transversal compatible avec cruciforme Philips n° 1 tournevis Transversal compatible avec pozidriv n°1 tournevis Perforé compatible avec plat Ø 4 mm tournevis Perforé compatible avec plat Ø 5,5 mm tournevis
Matière des contacts	Alliage d'argent (Ag/Ni)

Protection contre les courts-circuits	10 A cartouche fusible type gG se conformer à CEI 60947-5-1
[I _{th}] courant thermique conventionnel	10 A se conformer à CEI 60947-5-1
[U _i] tension assignée d'isolement	600 V (degré de pollution 3) se conformer à CEI 60947-1
[U _{imp}] tension assignée de tenue aux chocs	6 kV se conformer à CEI 60947-1
[I _e] courant assigné d'emploi	3 A à 240 V, AC-15, A600 se conformer à CEI 60947-5-1 6 A à 120 V, AC-15, A600 se conformer à CEI 60947-5-1 0,1 A à 600 V, DC-13, Q600 se conformer à CEI 60947-5-1 0,27 A à 250 V, DC-13, Q600 se conformer à CEI 60947-5-1 0,55 A à 125 V, DC-13, Q600 se conformer à CEI 60947-5-1 1,2 A à 600 V, AC-15, A600 se conformer à CEI 60947-5-1
Durée de vie électrique	1000000 Cycle, AC-15, 2 A à 230 V, cadence de fonctionnement <3600 cyc/h, facteur de charge: 0,5 se conformer à EN 60947-5-1 appendix C 1000000 Cycle, AC-15, 3 A à 120 V, cadence de fonctionnement <3600 cyc/h, facteur de charge: 0,5 se conformer à EN 60947-5-1 appendix C 1000000 Cycle, AC-15, 4 A à 24 V, cadence de fonctionnement <3600 cyc/h, facteur de charge: 0,5 se conformer à EN 60947-5-1 appendix C 1000000 Cycle, DC-13, 0,2 A à 110 V, cadence de fonctionnement <3600 cyc/h, facteur de charge: 0,5 se conformer à EN 60947-5-1 appendix C 1000000 cycle, DC-13, 0,5 A à 24 V, cadence de fonctionnement <3600 cyc/h, facteur de charge: 0,5 se conformer à EN 60947-5-1 appendix C
Fiabilité électrique	$\Lambda < 10\exp(-6)$ à 5 V et 1 mA dans environnement sain se conformer à CEI 60947-5-4 $\Lambda < 10\exp(-8)$ à 17 V et 5 mA dans environnement sain se conformer à CEI 60947-5-4
Présentation du produit	Produit complet

Environnement

Traitement de protection	TH
Température ambiante de stockage	-40...70 °C
Température de l'air ambiant en fonctionnement	-40...70 °C
Catégorie de surtension	Classe I se conformer à CEI 60536
Degré de protection IP	IP66 se conformer à CEI 60529 IP67 se conformer à CEI 60529 IP69 se conformer à CEI 60529 IP69K se conformer à ISO 20653 Type 13 se conformer à UL 50 E Type 12 se conformer à UL 50 E Type 4 se conformer à UL 50 E Type 4X se conformer à UL 50 E
Tenue aux chocs IK	IK04 conforming to CEI 50102
Normes	CSA C22.2 No 14 CEI 60947-5-1 CEI 60947-5-4 UL 508 CEI 60947-1 JIS C8201-5-1 CE JIS C8201-1
Certifications du produit	Listé UL CSA CCC EAC
Tenue aux vibrations	5 gn (f= 10...500 Hz) se conformer à CEI 60068-2-6 2 mm crête-à-crête (f= 2...10 Hz) se conformer à CEI 60068-2-6
Tenue aux chocs mécaniques	30 gn (durée = 18 ms) pour accélération sur 1/2 sinusoïde se conformer à CEI 60068-2-27 50 gn (durée = 11 ms) pour accélération sur 1/2 sinusoïde se conformer à CEI 60068-2-27 25 gn (durée = 6 ms) pour 1 000 chocs sur chaque axe se conformer à CEI 60068-2-27

Emballage

Type d'emballage 1	PCE
Nb produits dans l'emballage 1	1
Hauteur de l'emballage 1	4,3 cm
Largeur de l'emballage 1	5,2 cm
Longueur de l'emballage 1	8,6 cm
Poids de l'emballage 1	131,0 g

Type d'emballage 2	BB1
Nb produits dans l'emballage 2	5
Hauteur de l'emballage 2	4,3 cm
Largeur de l'emballage 2	8,6 cm
Longueur de l'emballage 2	26,5 cm
Poids de l'emballage 2	657,0 g
Type d'emballage 3	S03
Nb produits dans l'emballage 3	80
Hauteur de l'emballage 3	30,0 cm
Largeur de l'emballage 3	30,0 cm
Longueur de l'emballage 3	40,0 cm
Poids de l'emballage 3	11,007 kg

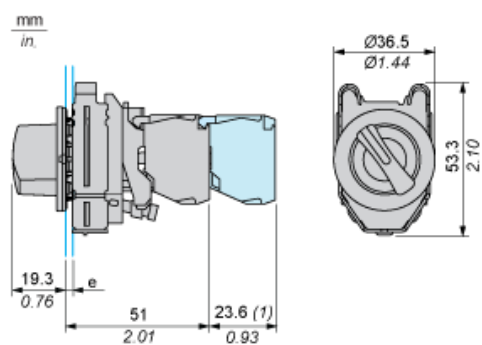
Durabilité de l'offre

Statut environnemental de l'offre	Produit Green Premium
Régulation REACH	Déclaration REACH
Sans SVHC REACH	Oui
Directive RoHS UE	Conformité pro-active (Produit en dehors du scope légal RoHS UE) Déclaration RoHS UE
Sans métaux lourds toxiques	Oui
Sans mercure	Oui
Régulation RoHS Chine	Déclaration RoHS Pour La Chine
Information sur les exemptions RoHS	Oui
Profil environnemental	Profil Environnemental Du Produit
Profil de circularité	Informations De Fin De Vie
DEEE	Sur le marché de l'Union Européenne, le produit doit être mis au rebut selon un protocole spécifique de collecte des déchets et ne jamais être jeté dans une poubelle d'ordures ménagères.

Garantie contractuelle

Garantie	18 mois
----------	---------

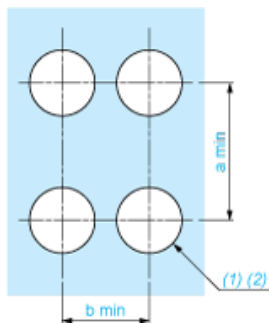
Dimensions



e : épaisseur du dispositif de serrage : 1 à 6 mm / 0,04 à 0,24 po.
(1) : rangée supplémentaire de contacts

Découpe pour boutons-poussoirs, commutateurs et voyants (trous réalisés, prêt à installer)

Raccordement par borniers à vis ou par connecteurs enfichables



(1) : Diamètre sur support ou panneau réalisé

(2) $\varnothing 30,75$ mm recommandé ($\varnothing 30,5_0^{+0,5}$) / $\varnothing 1,21$ po. recommandé ($\varnothing 1,20$ po. $_0^{+0,0196}$)

Connexions	a (mm)	a (po.)	b (mm)	b (po.)
Par connecteurs	50	1,97	40	1,57
Par connecteurs et avec porte-étiquette ZBZF32	50	1,97	40	1,57
Par connecteurs et avec porte-étiquette ZBZF33	60	2,36	40	1,57