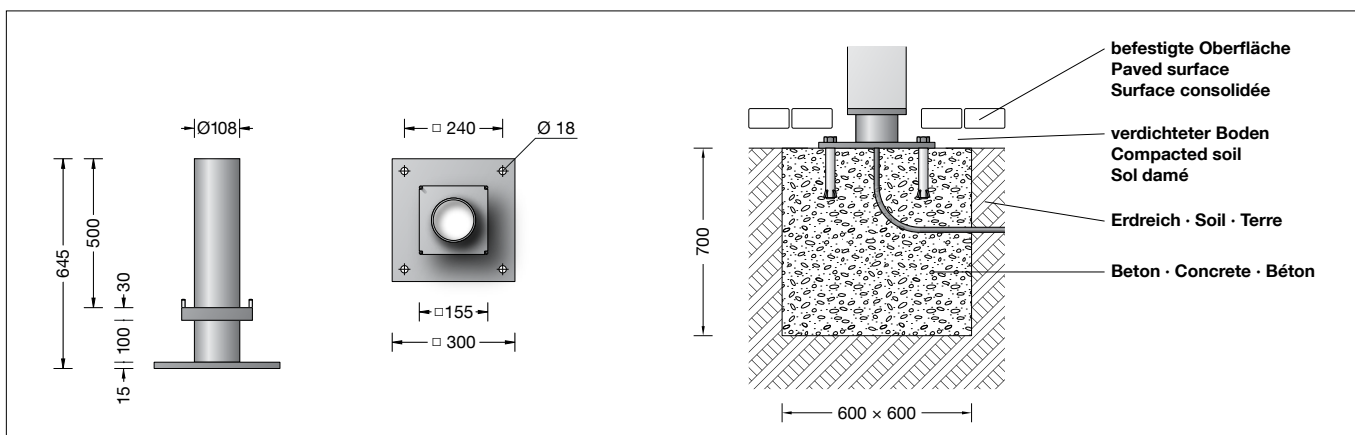


**BEGA****70819**

Aufschraubsockel  
Screw-on base  
Socle à visser

**Gebrauchsanweisung****Instructions for use****Fiche d'utilisation****Anwendung**

Aufschraubsockel für die Aufnahme eines Lichtbauelements zum Aufschrauben auf ein Fundament.

**Application**

Screw-on base for bolting a light building element onto a foundation.

**Utilisation**

Socle à visser pour fixation par vis d'un profilé lumineux sur un massif de fondation.

**Produktbeschreibung**

Aufschraubsockel besteht aus Stahl, feuerverzinkt nach EN ISO 1461 pulverbeschichtet  
Farbe grafit  
4 Befestigungslänglöcher  
Breite 18 mm  
CE – Konformitätszeichen  
Gewicht: 16,6 kg

**Product description**

Screw-on base made of galvanised steel according to EN ISO 1461  
Powder-coated  
Colour graphite  
4 elongated fixing holes  
Width 18 mm  
CE – Conformity mark  
Weight: 16.6 kg

**Description du produit**

Socle à visser en acier galvanisé EN ISO 1461  
poudré  
Couleur graphite  
4 trous oblongs de fixation  
largeur 18 mm  
CE – Sigle de conformité  
Poids: 16,6 kg

**Sicherheit**

Der Hersteller übernimmt keine Haftung für Schäden, die durch unsachgemäßen Einsatz oder Montage entstehen.  
Werden nachträglich Änderungen an dem Ergänzungsteil vorgenommen, so gilt derjenige als Hersteller, der diese Änderungen vornimmt.

**Safety indices**

The manufacturer is then discharged from liability when damage is caused by improper use or installation.  
If any accessory is subsequently modified, the persons responsible for the modification shall be considered as manufacturer.

**Sécurité**

Le fabricant décline toute responsabilité résultant d'une mise en œuvre ou d'une installation inappropriée du produit.  
Toutes les modifications apportées à cet accessoire se feront sous la responsabilité exclusive de celui qui les effectuera.

**Montage**

Die Fundamentgröße ist abhängig von der Topographie, Bodenbeschaffenheit und Windbelastung und muss jeweils bauseits bestimmt werden.  
Dazu gilt die Norm DIN 1045.  
Die obige beispielhafte Fundamentempfehlung gilt nur für einen tragfähigen Baugrund.  
Erdkabel in den Befestigungssockel führen.  
Für den elektrischen Anschluss der Leuchte ist eine Kabellänge von ca. 1,5 m über Oberkante Bodenbelag ausreichend.  
Es ist darauf zu achten, dass die rechteckige Flanschplatte in die gewünschte Leuchtenposition ausgerichtet wird.  
Befestigungssockel auf Fundament standsicher befestigen.  
Das Befestigungsmaterial ist bauseits festzulegen und zu stellen: z. B. Steinschrauben aus Edelstahl  
M16 x 300 DIN 529.  
Dabei auf bauaufsichtliche Zulassung achten.

**Installation**

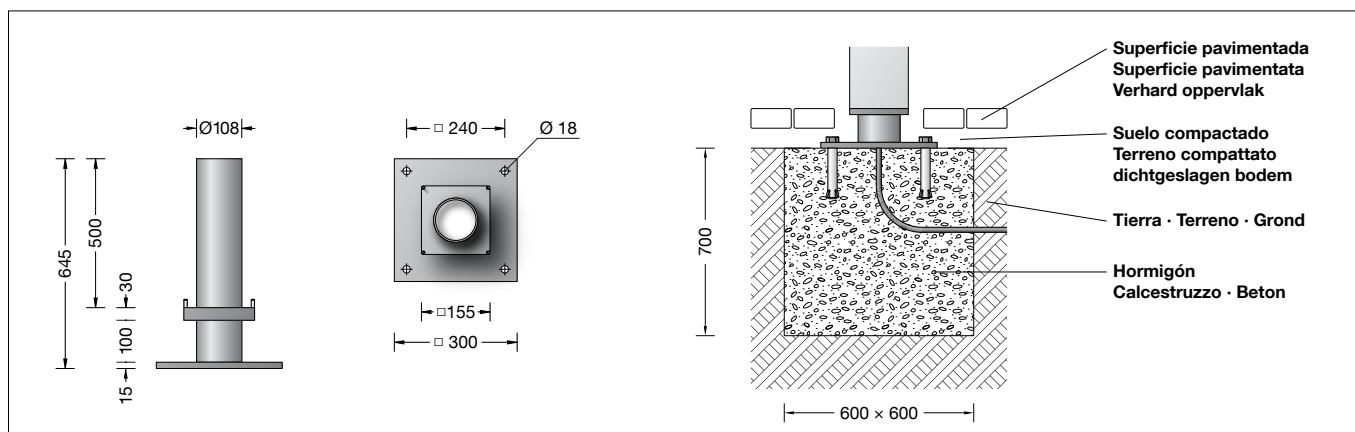
The size of the foundation depends on the topography, condition of the soil and the wind load and must be determined on site.  
DIN 1045 applies.  
The above exemplary recommendation for a foundation is only applicable for a stable subgrade.  
Lead underground cable into the mounting base.  
A cable length of approx. 1.5 m above top edge of the mounting surface is sufficient for the electrical connection of the luminaire.  
Note that the rectangular flange plate is aligned with the desired luminaire position.  
Fix pole stably on a foundation.  
The fixing material must be determined and provided by the customer: e.g. stone bolts made of stainless steel M16 x 300 DIN 529.  
Note authorization through supervision of construction.

**Installation**

Le volume et les dimensions du massif béton dépendent de la topographie, la pression à fond de fouille du sol, de la zone de vent, ainsi que des forces et des charges exercées et doivent être individuellement définis sur le chantier.  
La norme DIN 1045 est alors applicable.  
Le massif de fondation recommandé ci-dessus est un exemple uniquement valable pour un terrain à bâtir solide.  
Introduire le câble réseau dans le socle de fixation.  
Pour le raccordement électrique du luminaire une longueur de câble d'environ 1,5 m au-dessus de la couche de finition du sol est nécessaire.  
Lors de l'installation de la pièce enterrée il faut bien vérifier que la flasque rectangulaire de fixation soit positionnée conformément à l'orientation souhaitée du luminaire.  
Fixer solidement le socle de fixation sur le massif de fondation.  
Les matériaux de fixation doivent être définis et fournis sur le chantier: par exemple vis à scellement en acier inoxydable M16 x 300 DIN 529.  
Respecter les consignes de la maîtrise d'ouvrage.

**BEGA****70819**

Base roscada  
Attacco a vite  
Schroefsokkel

**Instrucciones de uso****Aplicación**

Base roscada para el montaje de un módulo de iluminación para atornillar encima de un cimiento.

**Descripción del producto**

Base roscada de acero, galvanizado según EN ISO 1461 con recubrimiento en polvo  
Color grafito  
4 agujeros de fijación alargados  
Ancho 18 mm  
CE – Símbolo de conformidad  
Peso: 16,6 kg

**Seguridad**

El fabricante no asume ninguna responsabilidad en caso de daños causados por el uso o el montaje inadecuados. En caso de realizar modificaciones posteriores en el accesorio, la persona que realiza dichas modificaciones será considerada como fabricante.

**Montaje**

El tamaño del cimiento depende de la topografía, las características del suelo y la carga de viento y debe determinarse en la obra. Para ello se aplica la norma DIN 1045. El ejemplo anterior de recomendación de un cimiento es válido únicamente para un suelo estable. Introducir el cable de tierra en la base de fijación. Para la conexión eléctrica de la luminaria basta con una longitud del cable de aprox. 1,5 m por encima del borde superior del pavimento. Se debe cuidar de que la placa de brida rectangular esté alineada con la posición deseada de la luminaria. Fijar la base de fijación de manera estable en el cimiento. El material de fijación debe ser determinado en la obra y aportado por el cliente, p. ej., tornillos para piedra de acero inoxidable M16 x 300 DIN 529. Prestar atención a la homologación por la inspección de obras.

**Istruzioni per l'uso****Applicazione**

Attacco a vite per il montaggio di un elemento luminoso da avvitare su un fondamento.

**Descrizione del prodotto**

Attacco a vite in acciaio, zincato a fuoco secondo EN ISO 1461 rivestito a polvere  
Colore grafito  
4 fori di fissaggio  
larghezza 18 mm  
CE – Símbolo di conformità  
Peso: 16,6 kg

**Sicurezza**

Il produttore non si assume la responsabilità per eventuali danni causati da un uso o montaggio errato. Qualora vengano apportate delle modifiche all'accessorio in un secondo momento, è da intendere come produttore la persona che esegue tali modifiche.

**Montaggio**

Le dimensioni della base dipendono dalla topografia, dalle qualità del terreno e dall'esposizione al vento e devono essere di volta in volta definite dal cliente. Al riguardo vale la norma DIN 1045. Il consiglio relativo alla base illustrato sopra è esemplificativo ed è adatto solo per un terreno con una certa portata. Inserire il cavo di terra nello zoccolo di fissaggio. Per il collegamento elettrico dell'apparecchio è sufficiente una lunghezza del cavo di circa 1,5 m sul bordo superiore del rivestimento del fondo. Fissare lo zoccolo di fissaggio sulla base in modo che risulti stabile. Il materiale di fissaggio deve essere determinato e predisposto dal cliente: ad es. bulloni di fondazione in acciaio inox M16 x 300 DIN 529. Tenere conto dell'autorizzazione dell'ispettore edile.

**Gebruiksaanwijzing****Toepassing**

Schroefsokkel voor het vastschroeven van een lichtbouwelement op een fundament.

**Productbeschrijving**

Schroefsokkel bestaat uit staal, vuurverzinkt volgens EN ISO 1461 poedergecoat  
Kleur grafitet  
4 bevestigingsslobgaten  
Breedte 18 mm  
CE – Symbool overeenkomstig richtlijn Europese Unie  
Gewicht: 16,6 kg

**Veiligheid**

De fabrikant is niet aansprakelijk voor schade die ontstaat door een onjuist gebruik of verkeerde montage. Indien achteraf wijzigingen aan het accessoire worden aangebracht, geldt de persoon die deze wijzigingen aanbrengt, als de fabrikant.

**Montage**

De grootte van het fundament is afhankelijk van topografie, bodemgesteldheid en windbelasting en moet altijd individueel ter plaatse worden bepaald. Hierbij geldt de norm DIN 1045. De bovenstaande aanbeveling voor het fundament geldt slechts als voorbeeld voor een stabiele bouwgrond. Steek de grondkabel in de bevestigingssokkel. Voor de elektrische aansluiting van het armatuur is een kabellengte van ongeveer 1,5 meter boven de vloerbedekking voldoende. Er dient op te worden gelet dat de rechthoekige flensplaat in de gewenste armatuurpositie wordt uitgericht. Bevestig de bevestigingssokkel stabiel op het fundament. Het bevestigingsmateriaal dient ter plaatse te worden bepaald en is niet meegeleverd: bijv. steenschroeven van edelstaal M16 x 300 DIN 529. Hierbij dienen de desbetreffende bouwproductcertificaten in acht te worden genomen.