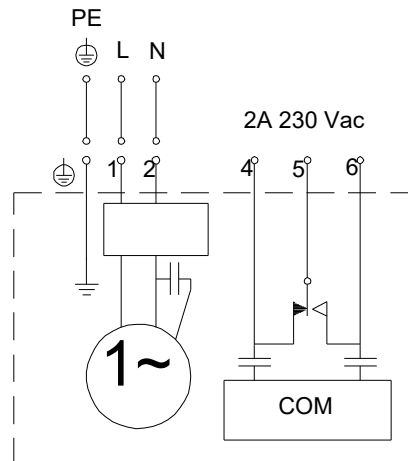
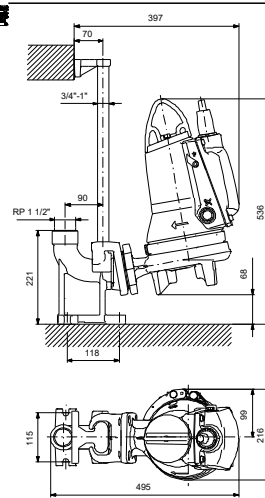
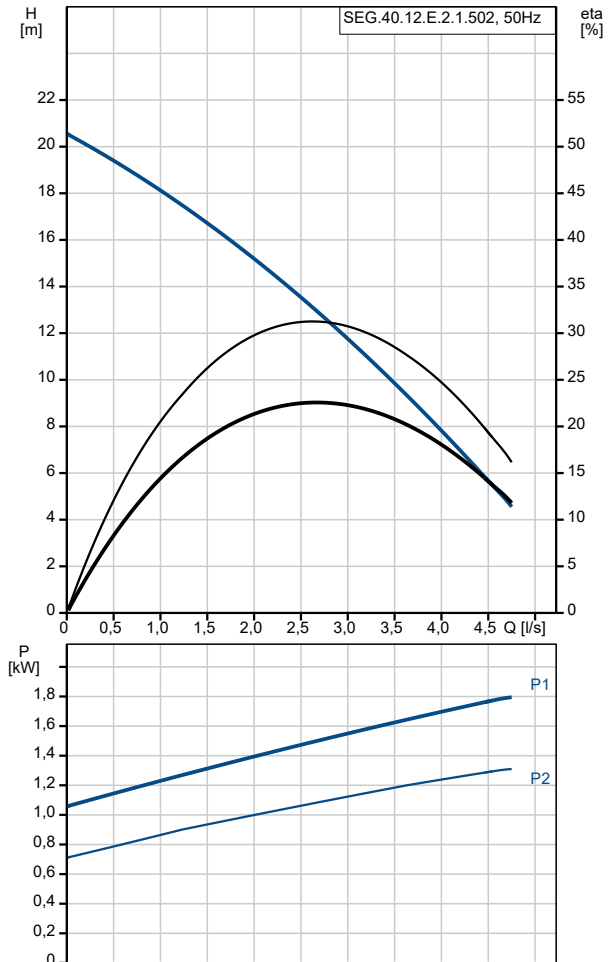


Description	Valeur
<b>Information générale:</b>	
Nom produit:	SEG.40.12.E.2.1.502
Code article:	96878509
Numéro EAN::	5700312551218
Prix:	
<b>Technique:</b>	
Maximum flow:	4.72 l/s
Débit maxi.:	4.72 l/s
Pression maxi.:	20.5 m
Type de roue mobile:	BROYEUR
Garniture primaire:	SIC/SIC
Garniture secondaire:	LIPSEAL
Tolérance de courbe:	ISO9906:2012 3B2
<b>Matériaux:</b>	
Corps de pompe:	Fonte
Corps de pompe:	EN1561 EN-GJL-200
Roue mobile:	Fonte
Roue mobile:	EN1561 EN-GJL-200
<b>Installation:</b>	
Maximum ambient temperature:	40 °C
Pression maximale de service:	6 bar
Bride standard:	DIN
Raccordement tuyauterie:	DN40/50
Refoulement pompe:	DN 40
Pression par étage:	PN 10
Profondeur maximum d'installation:	10 m
Inst. immergée/surface:	SUBMERGED
Pied d'assise:	96076063
<b>Liquide:</b>	
Plage température liquide:	0 .. 40 °C
Densité:	998.2 kg/m <sup>3</sup>
<b>Donnée électrique:</b>	
Puissance absorbée - P1:	1.6 kW
Puissance nominale - P2:	1.2 kW
Fréquence d'alimentation:	50 Hz
Tension nominale:	1 x 230 V
Tolérance tension:	+6/-10 %
Nbre max. de démarrages par heure:	30
Courant nominal:	8 A
Intensité démarrage:	38 A
Courant à vide:	2.6 A
Cos phi - Facteur de puissance:	0.99
Cos phi - Facteur de puissance à 3/4 de charge:	0.99
Cos phi - Facteur de puissance à 1/2 charge:	0.97
Vitesse nominale:	2820 mn-1
Moment d'inertie:	0.0038 kg m <sup>2</sup>
Rendement moteur à pleine charge:	73 %
Rendement moteur à 3/4 charge:	71 %
Rendement moteur à 1/2 charge:	65 %
Nombre de pôles:	2
Méthode de démarrage:	direct
Indice de protection (IEC 34-5):	IP68
Classe d'isolement (IEC 85):	F
Anti-déflagrant:	Non
Protection moteur:	Ipsotherme
Protection thermique:	interne
Longueur du câble:	10 m
Type câble:	LYNIFLEX
Type de fiche câble:	NO PLUG
<b>Commandes:</b>	
Coffret de commande:	non inclus
I/O supplémentaire:	Build in



Description	Valeur
Capteur d'humidité:	sans capteur d'humidité
AUTOADAPT:	OUI
<b>Autres:</b>	
Poids net:	49.5 kg
N° VVS danois:	391343131
N° RSK suédois:	5885992
N° LVI finlandais:	4836128
N° NRF norvégien:	9045562