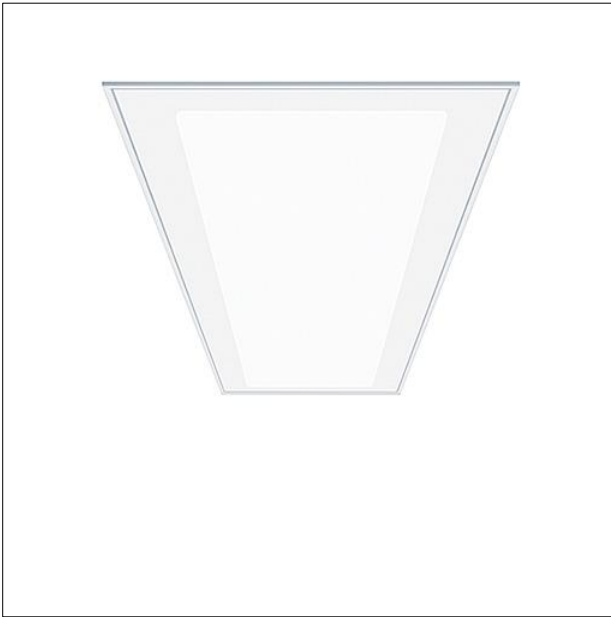
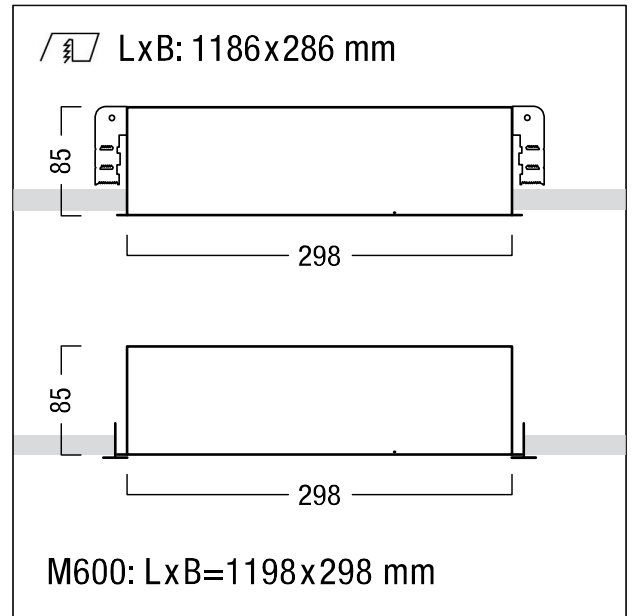


Plafonnier encastré à LED

Plafonnier encastré à LED modulaire avec optique opale. Puissance du luminaire: 16,5 W, avec convertisseur à LED ; durée de vie des LED 50000 h jusqu'à une diminution du flux lumineux à 95 % de la valeur initiale. Tolérance de la couleur (MacAdam initial): 3. Flux lumineux du luminaire: 2390 lm, Efficacité lumineuse du luminaire: 145 lm/W. Rendu des couleurs Ra > 80, température de couleur 4000 K. Guidage du flux par optique opale estampée rétroéclairée UGR < 19 selon la norme EN 12464:2011 ; résolution homogène des points lumineux à LED ; modules à LED avec réflecteur 3Dprotect® à haut pouvoir réfléchissant comme protection contre les contacts accidentels empêchant une dégradation par décharge électrostatique, cache externe en PMMA amovible pour un aspect homogène et un nettoyage facile ; corps du luminaire en tôle d'acier laqué blanc ; {Elektrischer Anschluss. Installation en luminaire ajustable pour des ouvertures au plafond en biseau et les plafonds modulaires avec système de support masqué ou visible. Kit de fixation à commander séparément ; Luminaire avec câble exempt d'halogène ; ; Dimensions : 1198 x 298 x 85 mm, poids : 5,1 kg



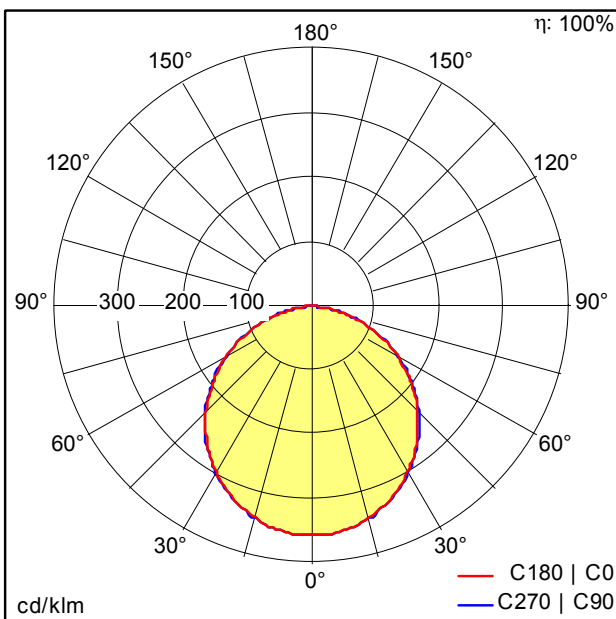
ZS_MIR_F_MIREL_opal_EB.jpg



ZS_MEL_M_O_NIV_LAY_M600L.wmf

Courbe photométrique

STD - Standard



D46360_MIRO_NIV_2400-840_M600L_EVG.idt

- Source lumineuse: LED
- Flux lumineux du luminaire*: 2390 lm
- Efficacité lumineuse du luminaire*: 145 lm/W
- Indice min. de rendu des couleurs: 80
- Convertisseur: 1 x 28000680 LC 50W 100-400mA flexC Ip EXC
- Température de couleur*: 4000 Kelvin
- Tolérance de la couleur (MacAdam initial): 3
- Durée de vie utile médiane*: L95 50000h à 25°C
- Puissance du luminaire*: 16,5 W Facteur de puissance = 0,87
- Catégorie de maintenance CIE 97: D - Fermé IP2X
- Taux de distorsion harmonique (THD): 29,00 %

Ce produit contient une source lumineuse de classe d'efficacité énergétique C.

Toutes les valeurs marquées d'un * sont des valeurs nominales. La puissance et le flux lumineux affichent initialement une tolérance de +/- 10%, la température de couleur la plus proche est initialement soumise à une tolérance de +/- 150 K. Sauf indication contraire, les valeurs sont applicables pour une température ambiante de 25 °C. Pour des raisons technologiques, le flux lumineux diminue durant la période d'utilisation. La panne de x % de LED individuelles n'a aucune influence sur le bon fonctionnement du luminaire et ne constitue donc pas un motif de réclamation.