

Projecteur LED à détection

LS 150 S

blanc
EAN 4007841 052553
Réf. 052553



LED

30 Jahre (Ø 4,5 Std / Tag)

4000 K

4000K neutralweiß



Infrarot-Sensor
240°



Max. 10 m



IP44



2 - 1000 Lux



10 Sek - 15 Min



Lichtquelle nicht
austauschbar



Betriebsgerät nicht
austauschbar



Energie sparen

Description du fonctionnement

Le projecteur à détection LS 150 S est extrêmement puissant, robuste et vigilant. Il est parfait pour l'éclairage ciblé d'espaces de plus grande taille entourant un bâtiment. Détecteur infrarouge à angle de détection de 240° et avec une portée de 12 m. Puissance d'éclairage de 1486 lm, couleur de la lumière de 4000 K et consommation de 14,7 W. Tête du projecteur alu robuste. Disponible en noir et en blanc.

Caractéristiques techniques

Dimensions (L x l x H)	176 x 155 x 210 mm
Avec source	Oui, système d'éclairage LED STEINEL
Avec détecteur de mouvement	Oui
Garantie du fabricant	3 ans
Réglages via	Potentiomètres
Variante	blanc
UC1, Code EAN	4007841052553
Emplacement	Extérieur
Emplacement, pièce	extérieur, tout autour du bâtiment, Cour et allée
Coloris	blanc
Support mural d'angle inclus	Non
Lieu d'installation	mur, angle
Montage	Mur, angle, En saillie
Résistance aux chocs	IK03
Indice de protection	IP44
Classe	I

Protection au ras du mur	Oui
Portée tangentielle	r = 12 m (302 m ²)
Abdeckmaterial Lieferumfang	cache enfonçable
Flux lumineux total du produit	1375 lm
Flux lumineux mesure (360°)	1486 lm
Efficacité totale du produit	94 lm/W
Température de couleur	4000 K
Écart de couleur LED	SDCM3
Ampoule	LED non interchangeable
Durée de vie des LED (max. °C)	50000 h
Durée de vie LED L70B50 (25°)	> 36000
Allumage en douceur	Non
Réglage crépusculaire	2 – 1000 lx
Temporisation	10 s – 15 Min.
Éclairage principal réglable	Non
Mise en réseau possible	Non
Puissance	14,7 W

<https://www.steinell.de>

Sous réserve de modifications techniques.

01.2024

Page 1 de 3

Projecteur LED à détection

LS 150 S

blanc
EAN 4007841 052553
Réf. 052553



Caractéristiques techniques

Température ambiante	-10 – 30 °C	Indice de rendu des couleurs IRC	= 80
Matériau du boîtier	Aluminium	Hauteur de montage optimale	2 m
Matériau du cache	Verre transparent	Angle de détection	240 °
Alimentation électrique	220 – 240 V / 50 – 60 Hz		
Hauteur de montage max.	4,00 m		

Accessoires

EAN 4007841 630669

Support mural d'angle pour LS 150 S

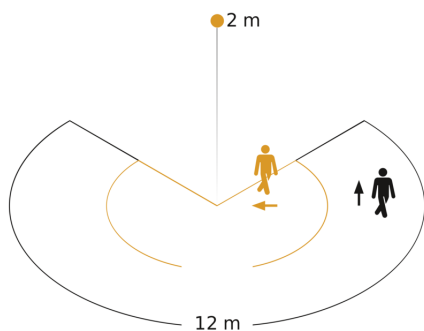
Projecteur LED à détection

LS 150 S

blanc
EAN 4007841 052553
Réf. 052553



Zone de détection



Hauteur d'installation: 1,80 m - 4,00 m
Orange: sens de passage radial
Noir: sens de passage tangentiel

Dessin dimensionnel

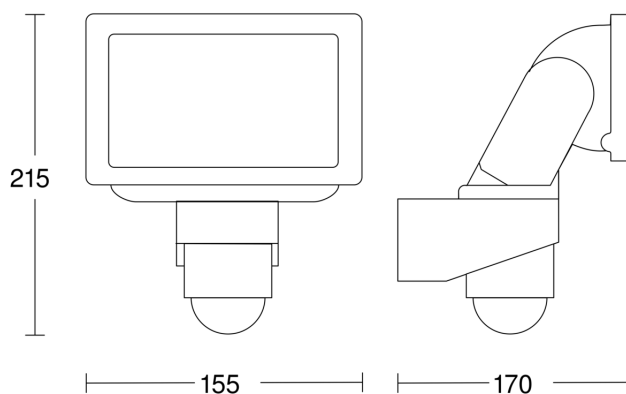


Schéma du circuit

