

## TRP 24VDC 1CO EMPTY

**Weidmüller Interface GmbH & Co. KG**

Klingenbergstraße 26

D-32758 Detmold

Germany

www.weidmueller.com

### Illustration du produit

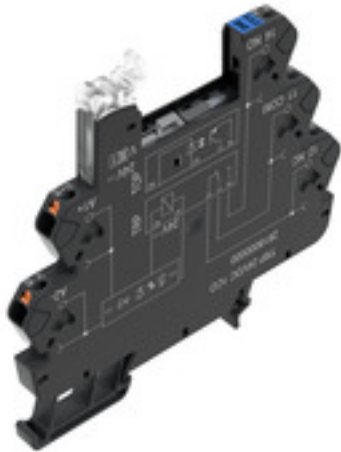


Figure similaire

Prises vides TERMSERIES avec :

- 1 contact inverseur
- Entrée multi-tension unique de 24 à 230 V UC
- Tensions d'entrée avec repérage coloré : DC : bleu, UC : blanc
- Grâce à une conception de haute qualité et à l'absence d'arêtes vives, il n'y a pas de risque de blessure lors de l'installation
- Plaques de séparation pour la séparation optique et le renforcement de l'isolation

### Informations générales de commande

|            |  |
|------------|--|
| Version    | TERMSERIES, Socle relais, Nombre des contacts: 1, Inverseur, Tension nominale: 24 V DC $\pm 20\%$ , Courant permanent: 10 A, PUSH IN |
| Référence  | <a href="#">2618870000</a>   |
| Type       | TRP 24VDC 1CO EMPTY  |
| GTIN (EAN) | 4050118669961  |
| Qté.       | 10 pièce(s)  |

Date de création 7 novembre 2022 13:49:51 CET

Niveau du catalogue 25.10.2022 / Toutes modifications techniques réservées

## TRP 24VDC 1CO EMPTY

Weidmüller Interface GmbH &amp; Co. KG

Klingenbergstraße 26

D-32758 Detmold

Germany

www.weidmueller.com

## Caractéristiques techniques

## Dimensions et poids

|            |         |                     |            |
|------------|---------|---------------------|------------|
| Profondeur | 87,8 mm | Profondeur (pouces) | 3,457 inch |
| Hauteur    | 89,6 mm | Hauteur (pouces)    | 3,528 inch |
| Largeur    | 6,4 mm  | Largeur (pouces)    | 0,252 inch |
| Poids net  | 26,4 g  |                     |            |

## Températures

|                         |   |                               |                |
|-------------------------|---|-------------------------------|----------------|
| Température de stockage | -40 °C...85 °C  | Température de fonctionnement | -40 °C...60 °C |
| Humidité                | 5-95% d'humidité relative, T <sub>u</sub> = 40°C, sans condensation |                               |                |

## Conformité environnementale du produit

|            |                |      |                                      |
|------------|----------------|------|--------------------------------------|
| REACH SVHC | Lead 7439-92-1 | SCIP | 9e2cbc49-76d9-4611-b8ec-5b4f549a0aa9 |
|------------|----------------|------|--------------------------------------|

## Classifications

|             |             |             |             |
|-------------|-------------|-------------|-------------|
| ETIM 6.0    | EC001456    | ETIM 7.0    | EC001456    |
| ETIM 8.0    | EC001456    | ECLASS 9.0  | 27-37-16-03 |
| ECLASS 9.1  | 27-37-16-03 | ECLASS 10.0 | 27-37-16-03 |
| ECLASS 11.0 | 27-37-16-03 | ECLASS 12.0 | 27-37-16-03 |

## Données de mesure UL

|   |        |                                   |  |
|---|--------|-----------------------------------|--|
| Température ambiante (fonctionnement), max. | 60 °C  | Section de raccordement AWG, min. | AWG 26   |
| Section de raccordement AWG, max.           | AWG 14 | Type de conducteur                | conducteur rigide en cuivre, conducteur souple en cuivre |
| Degré de pollution                          | 2      | Certificat N° (cURus)             | E223759  |

## Côté commande

|                  |               |                   |           |
|------------------|---------------|-------------------|-----------|
| Tension nominale | 24 V DC ±20 % | Indicateur d'état | LED verte |
|------------------|---------------|-------------------|-----------|

## Côté charge

|                                 |             |                                 |       |
|---------------------------------|-------------|---------------------------------|-------|
| Tension de commutation nominale | 250 V AC    | Courant permanent               | 10 A  |
| Tension de commutation AC, max. | 250 V       | Tension de commutation DC, max. | 250 V |
| Type de contact                 | 1 Inverseur |                                 |       |

## Caractéristiques générales

|   |   |                  |  |
|---|---|------------------|--|
| Altitude de service                       | ≤ 2000 m, au-dessus du niveau de la mer |                  |  |
| Rail                                      | TS 35                                   |                  |  |
| Couleur                                   | noir                                    |                  |  |
| Composant de classe d'inflammabilité UL94 | Composante .                            | Boîtier          |  |
|   | Classe d'inflammabilité UL94 .          | V-0              |  |
|   | Composante .                            | Clip de maintien |  |
|   | Classe d'inflammabilité UL94 .          | V-0              |  |
|   | Composante .                            | Poussoir         |  |
|   | Classe d'inflammabilité UL94 .          | V-0              |  |

## TRP 24VDC 1CO EMPTY

**Weidmüller Interface GmbH & Co. KG**  
Klingenbergstraße 26  
D-32758 Detmold  
Germany

www.weidmueller.com

## Caractéristiques techniques

## Coordination de l'isolation

|                          |                  |  |                              |
|--------------------------|------------------|--|------------------------------|
| Tension nominale         | 300 V            | Degré de pollution                           | 2                            |
| Catégorie de surtension  | III              | Tenue en tension par rapport au rail profilé | 4 kV <sub>eff</sub> / 1 min. |
| Tension de tenue au choc | 6 kV (1,2/50 µs) | Degré de protection                          | IP20                         |

## Informations supplémentaires sur les agréments / standards

Certificat N° (cURus) E223759

## Caractéristiques de raccordement

|   |                     |   |                      |
|---|---------------------|---|----------------------|
| Technique de raccordement de conducteurs                                    | PUSH IN             | Longueur de dénudage, raccordement nominal                                  | 9 mm                 |
| Sections de raccordement, raccordement nominal                              | 1,5 mm <sup>2</sup> | Plage de serrage, min.  | 0,14 mm <sup>2</sup> |
| Plage de serrage, max.  | 2,5 mm <sup>2</sup> | Section de raccordement du conducteur, AWG, min.                            | AWG 26               |
| Section de raccordement du conducteur, AWG, max.                            | AWG 14              | Section de raccordement du conducteur, min.                                 | 0,14 mm <sup>2</sup> |
| Section de raccordement du conducteur, max.                                 | 2,5 mm <sup>2</sup> | Section de raccordement du conducteur, rigide, min. (AWG)                   | AWG 26               |
| Section de raccordement du conducteur, rigide, max. (AWG)                   | AWG 14              | Section de raccordement du conducteur, souple, min.                         | 0,14 mm <sup>2</sup> |
| Section de raccordement du conducteur, souple, max.                         | 2,5 mm <sup>2</sup> | Section de raccordement du conducteur, souple, min. (AWG)                   | AWG 26               |
| Section de raccordement du conducteur, souple, max. (AWG)                   | AWG 14              | Section de raccordement du conducteur, souple avec embout DIN 46228/4, min. | 0,15 mm <sup>2</sup> |
| Section de raccordement du conducteur, souple avec embout DIN 46228/4, max. | 1,5 mm <sup>2</sup> | Section de raccordement du conducteur, souple, embout (DIN 46228-1), min.   | 0,15 mm <sup>2</sup> |
| Section de raccordement du conducteur, souple, embout (DIN 46228-1), max.   | 1,5 mm <sup>2</sup> | Embouts doubles, min.   | 0,5 mm <sup>2</sup>  |
| Embouts doubles, max.   | 1 mm <sup>2</sup>   | Dimension de la lame  | 0,4 x 2,0 mm         |

## Agréments

Agréments



|                       |             |
|-----------------------|-------------|
| ROHS                  | Conforme    |
| UL File Number Search | Site Web UL |
| Certificat N° (cURus) | E223759     |

## Téléchargements

|  |   |
|--|---|
| Agrément/Certificat/Document de conformité | <a href="#">EU Konformitätserklärung / EU Declaration of Conformity</a> |
| Données techniques                         | <a href="#">CAD data – STEP</a>   |
| Données techniques                         | <a href="#">EPLAN</a>   |
| Documentation utilisateur                  | <a href="#">Beipackzettel / Package Insert – multilingual</a>           |
| Catalogue                                  | <a href="#">Catalogues in PDF-format</a>                                |

**Fiche de données**

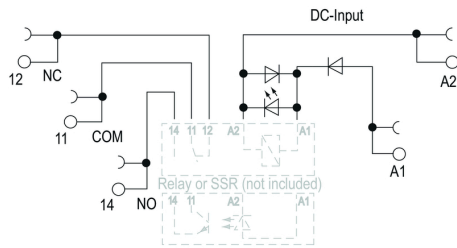
**TRP 24VDC 1CO EMPTY**

**Weidmüller Interface GmbH & Co. KG**  
 Klingenbergstraße 26  
 D-32758 Detmold  
 Germany

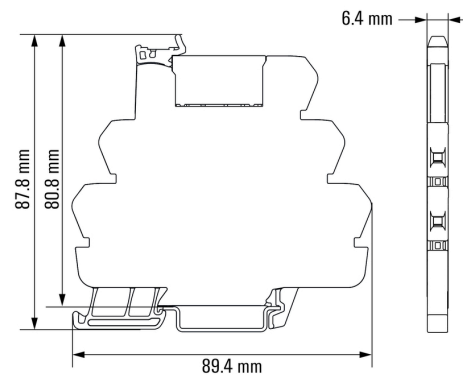
www.weidmueller.com

**Dessins**

**Schéma**



**Dimensional drawing**



TRP 24VDC 1CO EMPTY

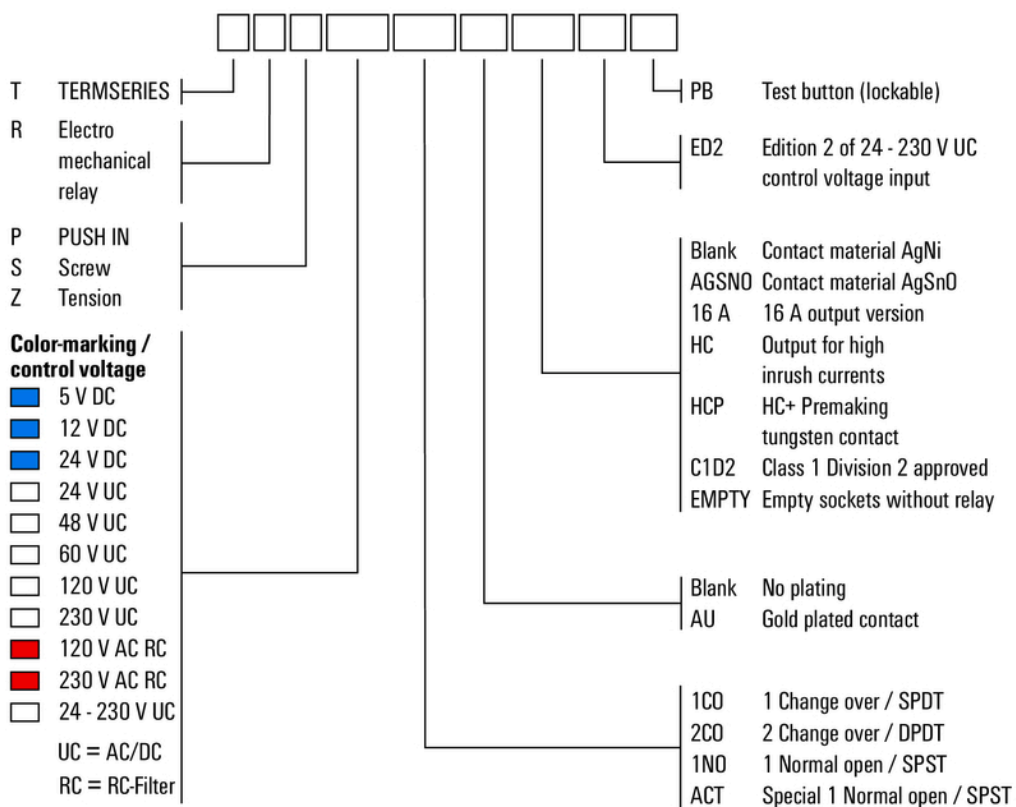
Weidmüller Interface GmbH & Co. KG  
 Klingenbergstraße 26  
 D-32758 Detmold  
 Germany

www.weidmueller.com

Dessins

Miscellaneous

Type code TERMSERIES electromechanical relay versions



Clé de codage des modèles