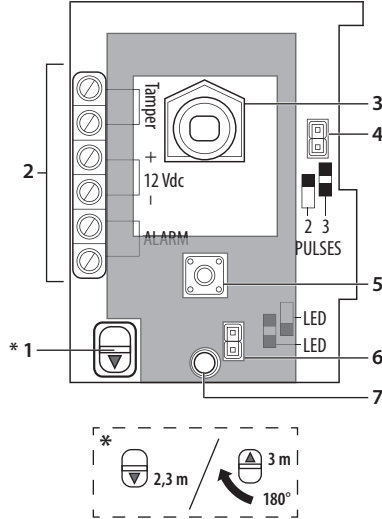
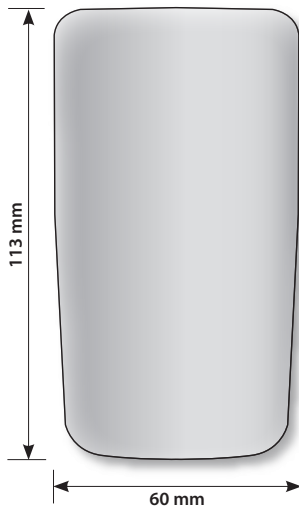


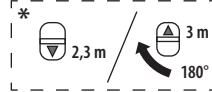
• Descrizione - Description

Sensore di rilevamento del movimento PIR da interno, con funzione immunità animali - *Capteur de détection du mouvement PIR d'intérieur, à fonction immunité animaux.*



- 1 - Perno di regolazione dell'altezza di installazione *
- 2 - Morsetti di collegamento
- 3 - Sensore Infrarosso
- 4 - Jumper JP
Inserito= numero passi 2
Disinserito= numero passi 3
- 5 - Anti-rimozione
- 6 - Jumper ON/OFF
Inserito= attiva i led di rilevazione allarme
Disinserito= disattiva i led di rilevazione allarme
- 7 - LED rosso di segnalazione

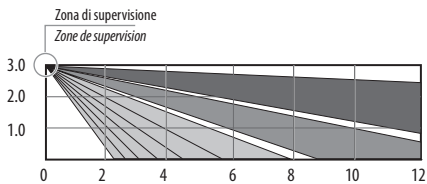
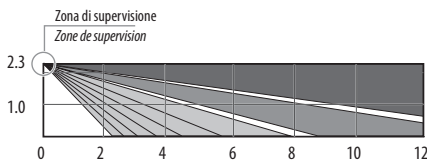
- 1 - Axe de réglage de la hauteur d'installation (*)
- 2 - Bornes de branchement
- 3 - Capteur Infrarouge
- 4 - Cavalier JP
Branché = nombre pas 2
Débranché = nombre pas 3
- 5 - Anti-démontage
- 6 - Cavalier ON/OFF
Branché = active les voyants de détection alarme
Débranché = désactive les voyants de détection alarme
- 7 - Voyant rouge de signal



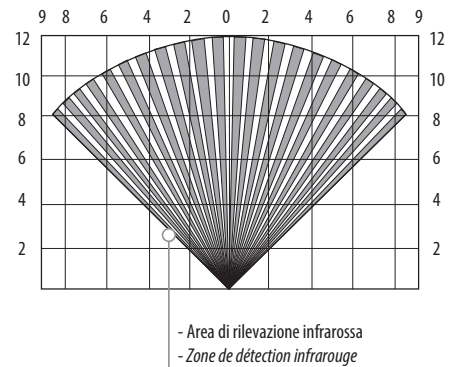
• Specifiche tecniche - Caractéristiques techniques

Grafici di copertura rilevati con sensore montato verticalmente - *Graphiques de couverture avec capteur monté verticalement.*

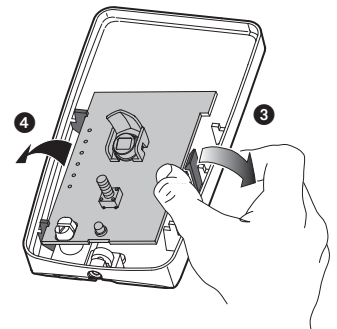
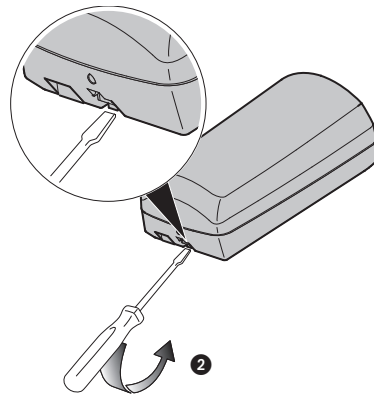
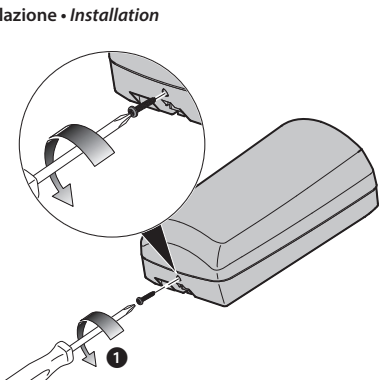
- Diagramma di copertura vista laterale in metri
- *Diagramme de couverture vue latérale en mètres*



- Diagramma di copertura vista dall'alto in metri
- *Diagramme de couverture vue d'en haut en mètres*



• Installazione • Installation



Avvertenze:

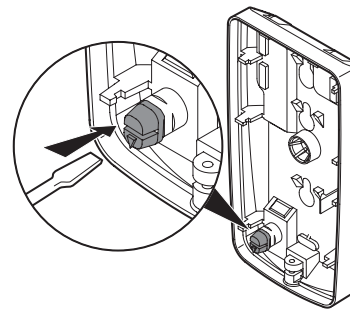
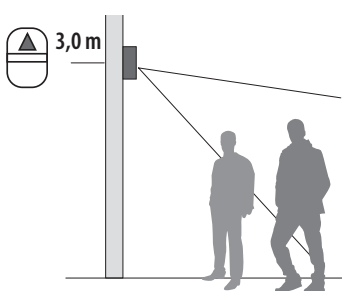
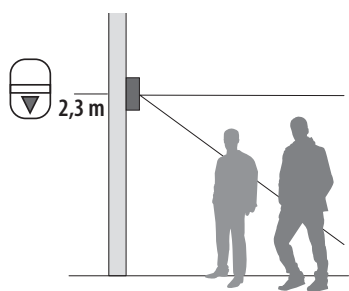
- la temperatura della parete deve essere simile alla temperatura di pareti o pavimento dell'area monitorata;
- il sensore va orientato lontano da finestre e/o luce riflessa del sole;
- il sensore va orientato lontano da fonti di calore o punti di emissione di aria calda/fredda;
- il sensore va orientato in modo che le traiettorie di eventuali intrusi, attraversino trasversalmente i fasci;
- il vetro impedisce la visuale del sensore PIR;
- non oscurare parzialmente o completamente il campo di visione del rivelatore.

Avertissements :

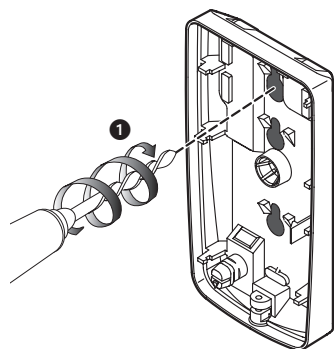
- la température du mur doit être identique à celle de murs ou du sol de la zone contrôlée ;
- le capteur doit être orienté loin de fenêtres et/ou de la lumière réfléchie du soleil ;
- le capteur doit être orienté loin de sources de chaleur ou de points d'émission d'air chaud/froid ;
- le capteur doit être orienté de telle sorte que les trajectoires d'éventuels intrus coupent les faisceaux transversalement ;
- le verre masque le visuel du capteur PIR ;
- ne pas masquer, pas même partiellement, le champ de détection du capteur.

- Il sensore è stato progettato per essere installato ad altezze 2,3 o 3 metri.
 Ruotare con un cacciavite il perno di regolazione per impostare l'altezza desiderata.
 Si ricorda di verificare la portata del sensore tramite la funzione walk-test.

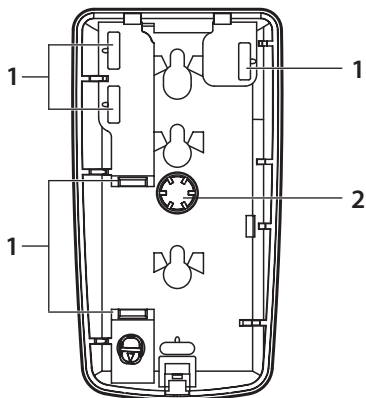
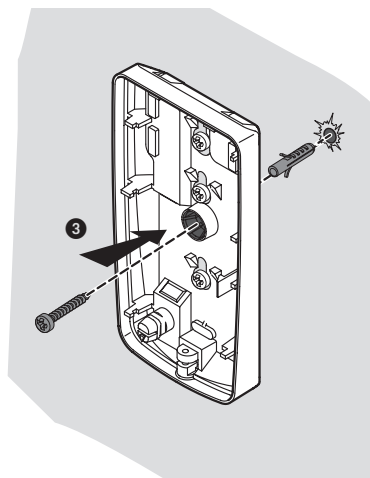
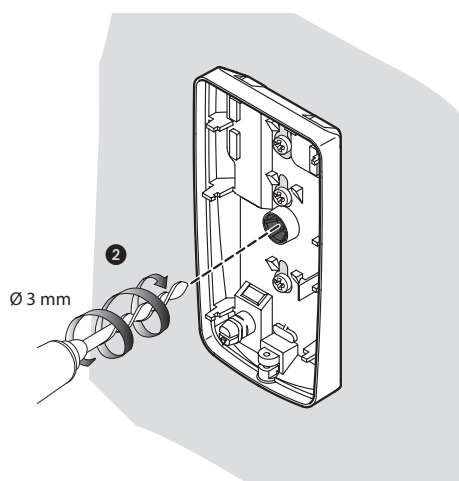
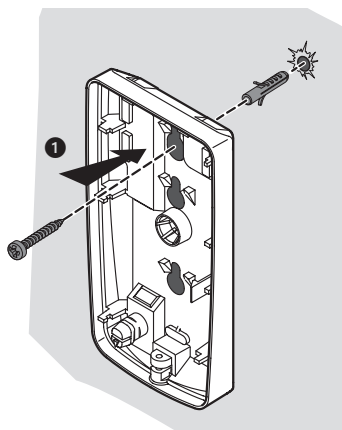
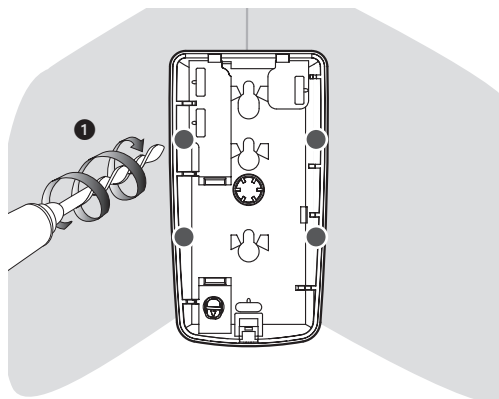
- Le capteur a été conçu pour être installé à une hauteur de 2,3 ou 3 mètres.
 À l'aide d'un tournevis, tourner l'axe de réglage pour régler la hauteur voulue.
 Veiller à contrôler la portée du capteur au moyen de la fonction walk-test.



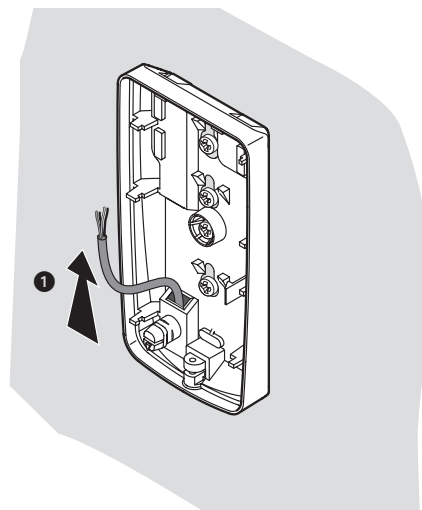
Installazione a parete - Installation murale



Installazione ad angolo - Installation en angle

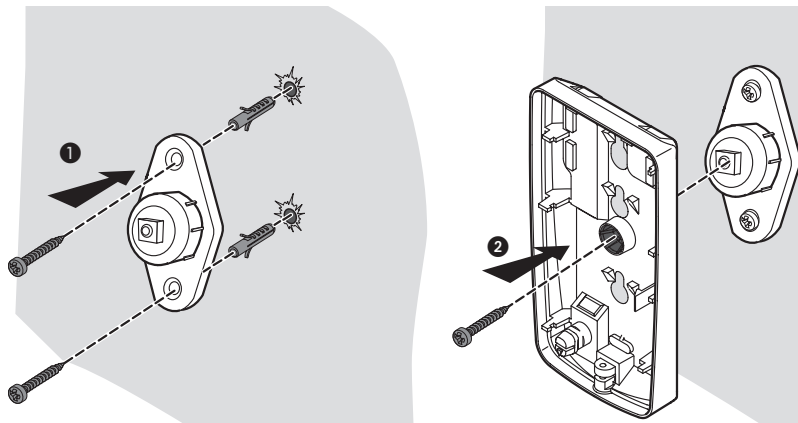


- 1 - Prefratture per passaggio cavi
- 2 - Prefrattura vite tamper anti-rimozione
- 1 - Pré-découpes pour passage des câbles
- 2 - Pré-découpes vis de sécurité anti-démontage



• Accessorio 4273 • Accessoire 4273

Staffa orientabile in tutte le direzioni per fissaggio a parete - Bride orientable dans toutes les directions pour fixation murale.



Note:

- la staffa va fissato ad una superficie verticale e consente una regolazione di +/- 15 gradi;
- al fine di mantenere le conformità del sensore alla normativa EN50131-2-4, lo stesso dovrà essere installato utilizzando la vite per il tamper antistrappo e SENZA la staffa.

Notes:

- la bride doit être fixée sur une surface verticale et permet un réglage de +/-15 degrés ;
- afin de maintenir la conformité du capteur à la norme EN50131-2-4, le capteur doit être installé en utilisant la vis de la sécurité anti-arrachage SANS la bride.

• Funzionamento

Il sensore 4270 sarà operativo dopo 2 minuti dall'accensione durante i quali il led rosso rimane acceso fisso.

Modalità prova (walk test)

Una volta ottenuta la piena operatività del sensore si entra in modalità il walk-test. Questa modalità ha una durata di 10 minuti durante i quali è possibile testare il campo di intervento del sistema IR.

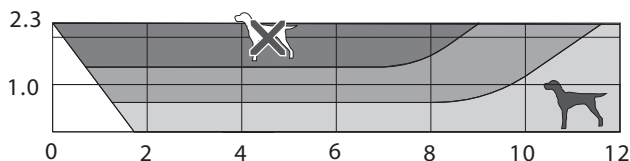
Per testare il sistema IR (infrarossi), chiudere il sensore e camminare attraverso l'area monitorata (all'interno del campo visivo del sensore).

L'accensione del LED indica l'avvenuto rilevamento della presenza.

Al termine della modalità walk-test il sensore è normalmente operativo ed il LED rosso si accenderà in caso di rilevamento di allarme (se abilitato - JP(6) ON).

Immunità animali

Il rilevatore di movimento 4270 è progettato per permettere la presenza, nell'ambiente controllato, di animali domestici di piccola taglia (fino a 10Kg) senza segnalare allarme. Il diagramma sottostante mostra le zone di maggiore discriminazione tra essere umano e animale domestico. Il rilevatore dovrebbe essere installato in modo che gli animali domestici si muovano solo negli spazi a colorazione più chiara.



• Fonctionnement

Le capteur 4270 fonctionne au bout de 2 minutes après l'allumage pendant lesquelles le voyant rouge reste allumé fixe.

Modalité de test (walk test)

Une fois le capteur pleinement opérationnel, il passe modalité walk-test.

Cette modalité dure 10 minutes pendant lesquelles, il est possible de tester le champ d'intervention du système IR.

Pour tester le système IR (infrarouges), fermer le capteur et marcher sur la zone contrôlée (dans le champ visuel du capteur).

L'allumage du voyant confirme la détection de la présence.

Au terme de la modalité walk-test, le capteur est opérationnel et le voyant rouge s'allume en cas de détection d'une alarme (si activé - JP(6) ON).

Immunité animaux

Le détecteur de mouvement 4270 est conçu pour permettre la présence, au sein de l'environnement contrôlé, d'animaux domestiques de petite taille (jusqu'à 10 kg) sans déclencher d'alarme.

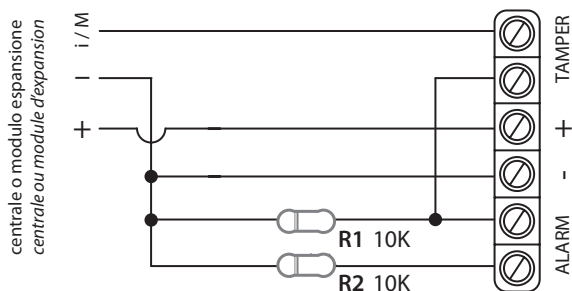
Le diagramme ci-dessous montre les zones de plus grande distinction être humain et animal domestique. Le détecteur doit être installé de telle sorte que les animaux domestiques soient libres de se déplacer uniquement dans les espaces les plus clairs.

- Nota: il dato relativo alla taglia è puramente indicativo in quanto anche il comportamento dell'animale potrebbe dare origine a segnalazioni di allarme. Si consiglia in ogni caso di verificare con l'effettiva presenza dell'animale che questo non attivi l'allarme.

- Note : la donnée relative à la taille est purement indicative dans la mesure où le comportement de l'animal peut déclencher des signaux d'alarme. Il est dans tous les cas recommandé de s'assurer en présence de l'animal que celui-ci ne déclenche pas d'alarme.

• Cablaggio • Câblage

Schema di collegamento del sensore alla centrale o modulo espansione - Schéma de branchement du capteur à la centrale ou module d'expansion..



Nota

È necessario impostare il doppio bilanciamento parallelo (2x10kΩ) tramite software TiAlarm.

Note

Il est nécessaire de régler le double équilibrage parallèle (2x10kw) au moyen du logiciel tialarm.

• Dati tecnici • Données techniques

Sensore IR	due aree sensibili (doppi elementi)
Tensione di alimentazione	9,6 – 14,5Vdc
Assorbimento	12mA stand-by; 25mA max
Relè allarme	stato solido, 60 V, 50mA isolamento 1500Vrms
Interruttore tamper	form A (NC) 50mA a 30Vdc
Sensibilità	selezionabili: 2 o 3 passi
Temperatura operativa	(- 10) – (+ 55) °C
Dimensioni	113 x 60 x 45mm (A x L x P)
Grado IP	40

Capteur IR	deux zones sensibles (doubles éléments)
Tension d'alimentation	9,6 – 14,5Vcc
Absorption	12 mA Stand-by ; 25 mA max.
Relai allarme	état solide, 60 V, 50 mA isolation 1500 Vrms
Interruttore antieffrazione	forme A (NF) 50 mA à 30 Vcc
Sensibilités	sélectionnables : 2 ou 3 pas
Température de fonctionnement	(- 10) – (+ 55) °C
Dimensions	113 x 60 x 45 mm (H x L x P)
Degré IP	40

- Specifiche tecniche, aspetto, funzionalità e altre caratteristiche del prodotto possono cambiare senza preavviso. Rimandiamo alla Guida tecnica per ulteriori informazioni.
- Les caractéristiques techniques, l'aspect, les fonctions et autres du produit peuvent être modifiés sans préavis. Se reporter au guide technique pour plus d'informations.

• Avvertenze e diritti del consumatore



Leggere attentamente prima dell'uso e conservare per un riferimento futuro



Divieto di eseguire il lavoro di installazione da parte di operatore non qualificato
Divieto di installare le unità in prossimità di liquidi e polveri
Divieto di installare le unità in prossimità di fonti di calore
Divieto di installare le unità in prossimità di gas nocivi, polveri metalliche o simili
Divieto di fissaggio delle unità su superfici non adatte



Rischio caduta dei dispositivi a causa di cedimento della superficie su cui sono installati o installazione inappropriata
Togliere l'alimentazione prima di ogni intervento sull'impianto



Shock elettrico



Attenzione: le operazioni di installazione, configurazione, messa in servizio e manutenzione devono essere effettuate esclusivamente da personale qualificato.
Assicurarsi che l'installazione a parete sia effettuata correttamente
Effettuare la posa dei cavi rispettando le normative vigenti
Collegare i cavi di alimentazione secondo le indicazioni
Per eventuali espansioni di impianto utilizzare solo gli articoli indicati nelle specifiche tecniche

Nota:

I prodotti di sicurezza e i sistemi di allarme non garantiscono protezione contro furti o altre emergenze. Si può verificare il mancato funzionamento dell'allarme per diverse ragioni, incluse (ma non limitate a): interruzione della corrente elettrica, batterie scariche, installazione non corretta, zone d'ombra copertura, aree copertura non considerate durante l'installazione, fallimento per intrusioni tecnicamente sofisticate, guasto componenti o manutenzione inadeguata. I sistemi di allarme devono essere controllati periodicamente, come prescritto da normativa, per garantire il corretto funzionamento di tutti i dispositivi.

IL SISTEMA DI ALLARME NON SOSTITUISCE L'ASSICURAZIONE.

• Avertissements et droits du consommateur



Lire attentivement avant toute utilisation et installation de nos produits et conserver pour toute consultation en cas de besoin.



Interdiction de confier l'installation à un opérateur non qualifié.
Interdiction d'installer les unités à proximité de liquides et poudres/poussières.
Interdiction d'installer les unités à proximité de sources de chaleur.
Interdiction d'installer les unités à proximité de gaz nocifs, de poudres métalliques ou autres matières semblables.
Interdiction de fixer les unités sur des surfaces non appropriées.



Risque de chute des dispositifs en cas de rupture de la surface sur laquelle ils sont installés ou mauvaise installation.
Couper l'alimentation avant toute intervention sur l'installation.



Décharge électrique



Attention : les opérations d'installation, de configuration, de mise en service et d'entretien doivent être confiées à un personnel qualifié.
S'assurer que l'installation murale est correctement effectuée.
Effectuer la pose des câbles dans le respect des normes en vigueur.
Brancher les câbles d'alimentation dans le respect des indications fournies.
Pour les éventuelles extensions de l'installation, utiliser uniquement les articles indiqués dans les caractéristiques techniques.

Note:

Les produits de sécurité et les systèmes d'alarme ne garantissent pas la protection contre le vol ou autres conditions d'urgence. Le non-fonctionnement de l'alarme est possible pour les raisons suivantes (à seul titre d'exemples) : coupure de l'alimentation électrique, batteries déchargées, mauvaise installation, zones d'ombre de couverture, zones de couverture non prises en compte lors de l'installation, défaillances pour causes d'intrusions techniquement sophistiquées, panne de composants ou mauvais entretien. Les systèmes d'alarme doivent être contrôlés à intervalles réguliers, comme prescrit par les normes, pour garantir le bon fonctionnement de tous les dispositifs.
LE SYSTÈME D'ALARME NE REMPLACE PAS UNE ASSURANCE.