

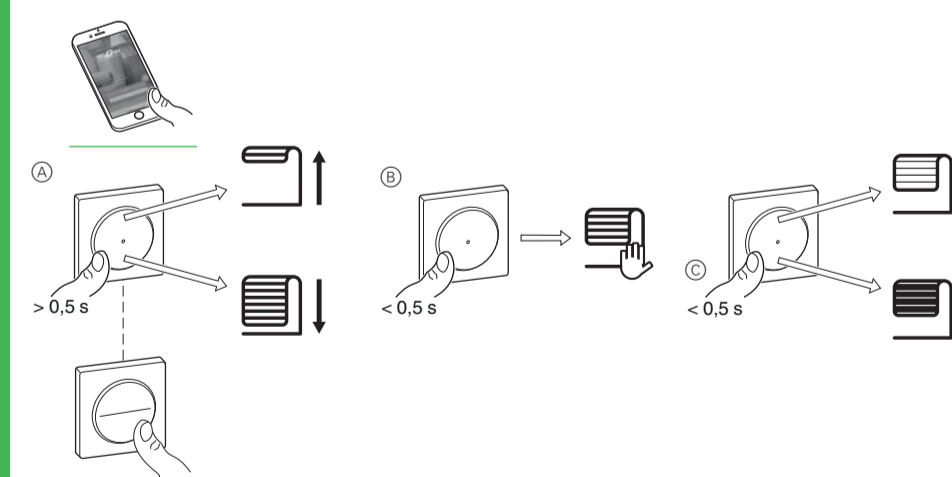
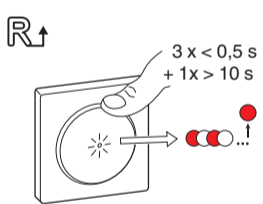
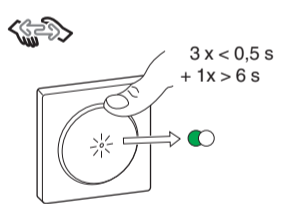
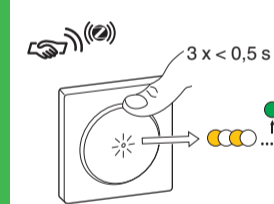
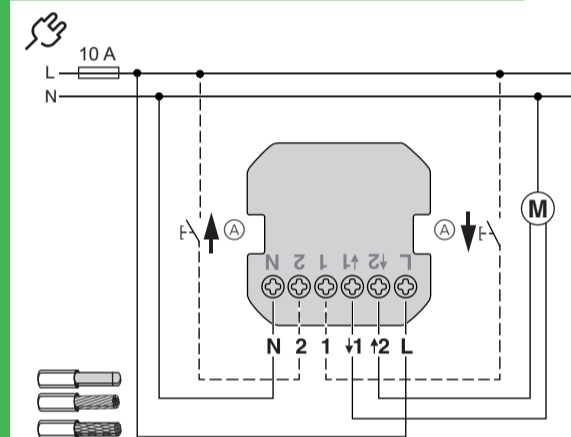
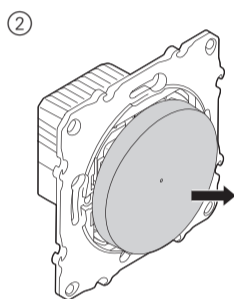
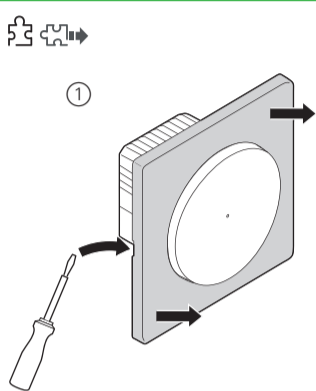
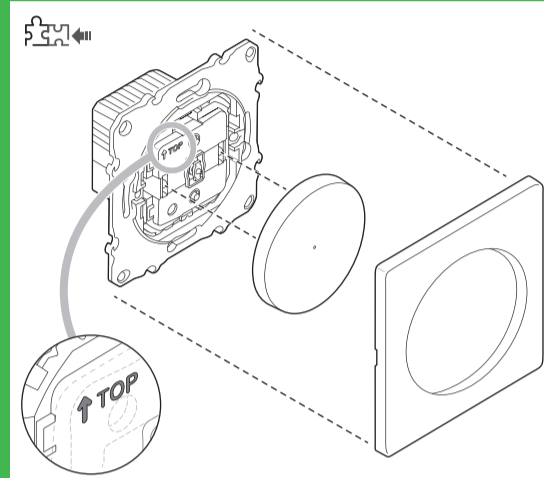
S5x0567W

WiFer™

Schneider Electric



(M) 1 x 500 W



Accessoires nécessaires

- A compléter avec :
 - cadre du design correspondant

Conditions préalables

Téléchargez l'application Wiser sur votre smartphone ou votre tablette, et installez la passerelle Wiser pour configurer et contrôler les appareils Wiser.

Informations sur le produit disponibles

Des informations détaillées sur le produit sont disponibles dans le **guide d'utilisation du système**. Analysez le code QR ou suivez le lien :



https://download.schneider-electric.com/files?p_Doc_Ref=Wiser_SUG_FR

Pour votre sécurité

⚠ DANGER

RISQUE DE DÉCHARGE ÉLECTRIQUE, D'EXPLOSION OU DE COUP D'ARC

L'installation électrique répondant aux normes de sécurité doit être effectuée par des professionnels compétents. Les professionnels compétents doivent justifier de connaissances approfondies dans les domaines suivants :

- Raccordement aux réseaux d'installation
- Raccordement de différents appareils électriques
- Pose de câbles électriques
- Normes de sécurité, règles et réglementations locales pour le câblage

Le non-respect de ces instructions peut entraîner la mort ou de graves blessures.

Présentation du produit

Vous pouvez utiliser l'interrupteur de commande de volet connecté (appelé ci-après **interrupteur de commande de volet**) pour contrôler un moteur de store ou de volet roulant équipé d'un interrupteur de position finale.

Options de commande

Commande de maison : Pour contrôler l'interrupteur de commande de volet via l'application Wiser, vous aurez besoin de la passerelle Wiser.

Commande de pièce : Pour contrôler l'interrupteur de commande de volet avec d'autres appareils Wiser, il peut être jumelé avec d'autres appareils Wiser dans le même réseau Zigbee.

Opération directe : Vous pouvez toujours commander l'interrupteur de commande de volet directement sur site. Vous pouvez également raccorder de nombreux interrupteurs mécaniques.

Fonctions

- Protection du moteur contre les dommages
- Fonctionnement avec unités d'extension (interrupteur mécanique double)

Installation



- (A) Interrupteur mécanique au niveau de la connexion d'unité d'extension (en option)

Retrait du couvercle



- Ôtez le cadre.
- Retirez l'interrupteur.

Configuration

Connexion à la passerelle Wiser



Pour plus d'informations, reportez-vous au guide d'utilisation du système.

Couplage à d'autres appareils Wiser

Pour contrôler le produit dans un mode de commande de la pièce, il peut être associé à d'autres appareils Wiser dans le même réseau Zigbee.

Pour plus d'informations, reportez-vous au guide d'utilisation du système.

Réinitialisation de la connectivité Wiser



Toutes les liaisons de contrôle entre l'appareil et les autres appareils Wiser sont supprimées.

Réinitialisation aux réglages par défaut



Toutes les données de configuration, données utilisateur et données réseau sont effacées.

Tous les paramètres sont ensuite définis sur les paramètres par défaut.

Fonctionnement

- Relevez et descendez les volets à l'aide de l'interrupteur de commande de volet ou de l'unité d'extension.
- Arrêtez les volets mobiles.
- Ajustez la position des lamelles.

Vous pouvez contrôler à distance le détecteur de mouvement via l'application Wiser.

Comportement de la LED d'état

Pour plus d'informations, reportez-vous au guide d'utilisation du système.

Dépannage

Pour plus d'informations, reportez-vous au guide d'utilisation du système.

Caractéristiques techniques

Tension nominale :	230 V CA ~, 50 Hz
Puissance nominale :	⇒ 500 W
Veille :	0,4 W max.
Bornes de raccordement :	Bornes à vis pour max. 2 x 2,5 mm ² , 0,5 Nm
Unité d'extension :	Interrupteurs doubles, nombre illimité max. 50 m
Protection par fusible :	Disjoncteur 10 A
Courant nominal :	4 A, cosφ = 0,6
Fréquence de fonctionnement :	2405-2480 MHz
Puissance radiofréquence max. transmise :	< 10 mW
Certification :	Zigbee 3.0



Ne pas jeter l'appareil avec les déchets ménagers ordinaires mais le mettre au rebut en le déposant dans un centre de collecte publique. Un recyclage professionnel protège les personnes et l'environnement contre de potentiels effets négatifs.

- Wiser™ est une marque commerciale et la propriété de Schneider Electric SE, de ses filiales et de ses sociétés affiliées.
- Zigbee® est une marque déposée de Zigbee Alliance.
- Apple® et App Store® sont des marques commerciales ou des marques déposées d'Apple Inc.
- Google Play™ Store et Android™ sont des marques enregistrées de Google Inc.

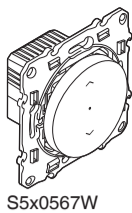
Déclaration de conformité UE

Par la présente, Schneider Electric Industries, déclare que ce produit est conforme aux exigences essentielles et aux autres dispositions pertinentes de la DIRECTIVE SUR L'EQUIPEMENT RADIO 2014/53/UE. La déclaration de conformité peut être téléchargée sur : schneider-electric.com/docs.

Schneider Electric Industries SAS

En cas de questions techniques, veuillez contacter le Support Clients de votre pays.

se.com/contact



S5x0567W

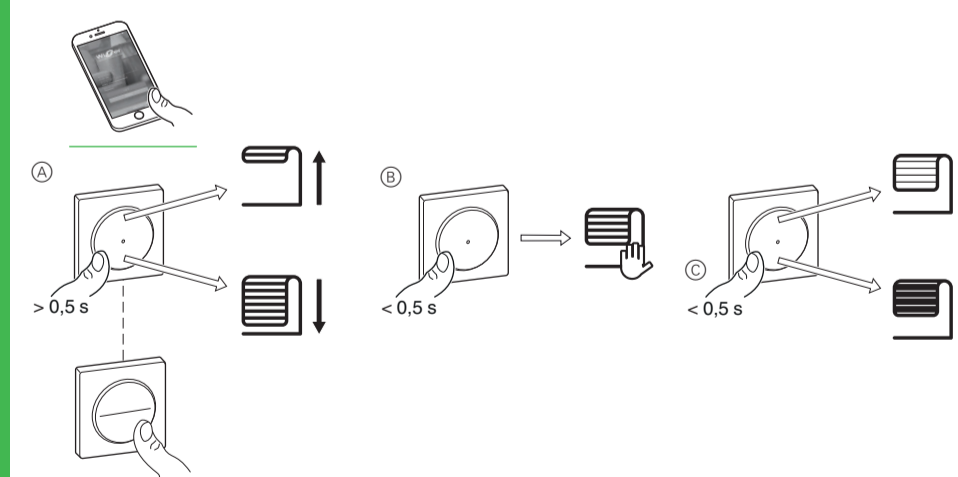
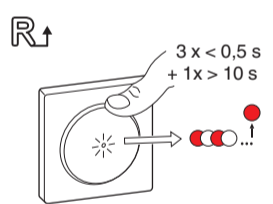
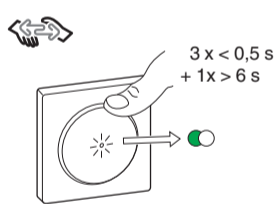
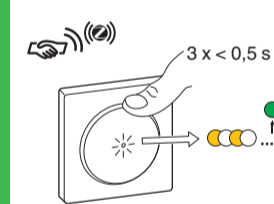
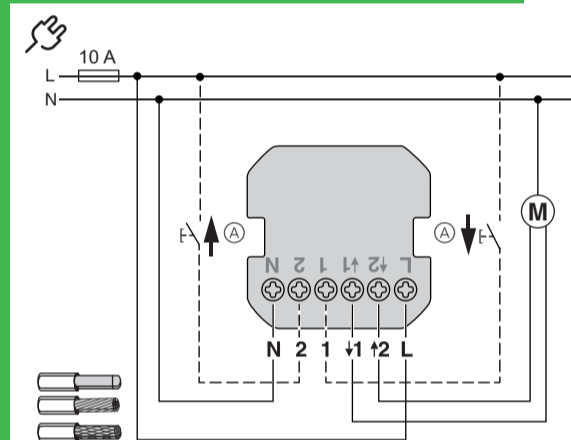
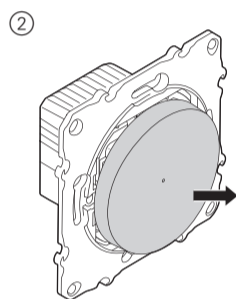
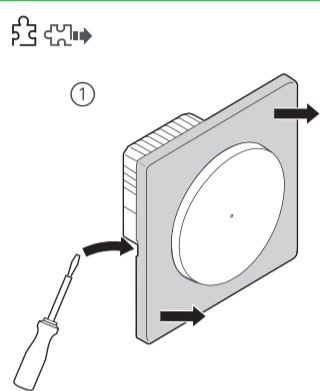
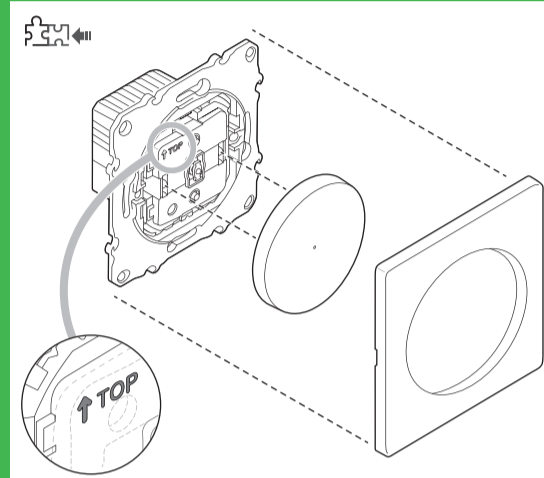


Wiser™

Schneider Electric



(M) 1 x 500 W



Acessórios necessários

- A completar com:
 - Moldura com o design correspondente

Pré-requisitos

Faça o download da **aplicação Wiser** no seu smartphone/tablet e instale a **gateway Wiser** para configurar e controlar dispositivos Wiser.

Estão disponíveis informações sobre o produto

Estão disponíveis informações detalhadas do produto no **guia de utilizador do sistema**. Digitalize o código QR ou siga o link:



https://download.schneider-electric.com/files?p_Doc_Ref=Wiser_SUG_EN

Para a sua segurança

▲ ▲ PERIGO

PERIGO DE CHOQUE ELÉTRICO, EXPLOÇÃO OU ARCO ELÉTRICO

A instalação elétrica segura deve realizar-se apenas por profissionais especializados. Os profissionais especializados devem provar que possuem conhecimentos aprofundados nas seguintes áreas:

- Ligação a redes de instalação
- Ligação de vários dispositivos elétricos
- Instalação de cabos elétricos
- Normas de segurança, regulamentos e regras de cablagem locais

O incumprimento destas instruções tem como consequências a morte ou ferimentos graves.

Conhecer o produto

Pode usar o comando de estores conectável (a seguir designado por **interruptor para controlo de estores**) para controlar **um** motor de estores ou de persianas equipado com um interruptor de fim de curso.

Opções de controlo

Controlo da casa: Para controlar o comando de estores através da **aplicação Wiser**, necessitará da Gateway Wiser.

Controlo de divisão: Para controlar o comando de estores com outros dispositivos Wiser, este pode ser emparelhado com outros dispositivos Wiser dentro da mesma rede Zigbee.

Operação direta: O interruptor para controlo de estores pode sempre ser controlado diretamente no local. É também possível ligar um número indiscriminado de botões de pressão mecânicos.

Funções

- Proteção do motor contra danos
- Operação com unidades extensoras (botão de pressão mecânico duplo)

A instalar



- (A) Botão de pressão mecânico na conexão da unidade extensora (opcional)

Retirar a tampa



- 1 Retirar a moldura.
- 2 Retirar o botão de pressão.

Configuração

Ligação à Gateway Wiser



Para mais detalhes, consulte o guia de utilizador do sistema.

Emparelhamento com outros dispositivos Wiser

Para controlar o produto num modo de controlo de divisão, ele pode ser emparelhado com outros dispositivos Wiser na mesma rede Zigbee. Para mais detalhes, consulte o guia de utilizador do sistema.

A repor a conectividade Wiser



Todas as ligações de controlo entre o dispositivo e outros dispositivos Wiser são eliminadas.

Repor os parâmetros predefinidos



Todos os dados de configuração, dados de utilizadores e dados de rede são apagados.

Todas as configurações são repostas para os parâmetros predefinidos.

Em funcionamento

- Subir e descer os estores com o interruptor para controlo de estores ou a unidade extensora.
- Parar o movimento dos estores.
- Ajustar a posição das ripas.

Pode controlar remotamente o sensor de movimento através da aplicação Wiser.

Comportamento do estado LED

Para mais detalhes, consulte o guia de utilizador do sistema.

Resolução de problemas

Para mais detalhes, consulte o guia de utilizador do sistema.

Informação técnica

Tensão nominal: AC 230 V ~, 50 Hz

Potência nominal:

Stand-by: máx. 0,4 W

Bornes de ligação: Terminais de parafusos, máx. 2 x 2,5 mm², 0,5 Nm

Unidade extensora: Botões de pressão duplos, número ilimitado, máx. 50 m

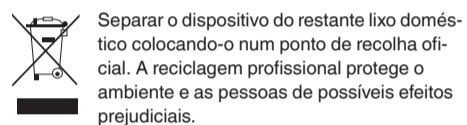
Proteção de fusíveis: disjuntor de 10 A

Corrente nominal: 4 A, cosφ = 0,6

Frequência de operação: 2405-2480 MHz

Potência máx. de radio-frequência transmitida: < 10 mW

Certificação: Zigbee 3.0



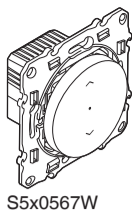
- Wiser™ é uma marca registada e propriedade da Schneider Electric SE, das respetivas associadas e filiais.
- Zigbee® é uma marca registada da Zigbee Alliance.
- Apple® e App Store® são nomes de marcas ou marcas registadas da Apple Inc.
- Google Play™ Store e Android™ são nomes de marcas ou marcas registadas da Google Inc.

Declaração de conformidade da UE

A Schneider Electric Industries declara por este meio que o presente produto cumpre os requisitos fundamentais e outras disposições relevantes da DIRETIVA 2014/53/UE RELATIVA A EQUIPAMENTOS DE RÁDIO. A Declaração de conformidade encontra-se disponível para download em: schneider-electric.com/docs.

Schneider Electric Industries SAS

Para perguntas técnicas, queira contactar o Centro de Atendimento ao Cliente do seu país. se.com/contact



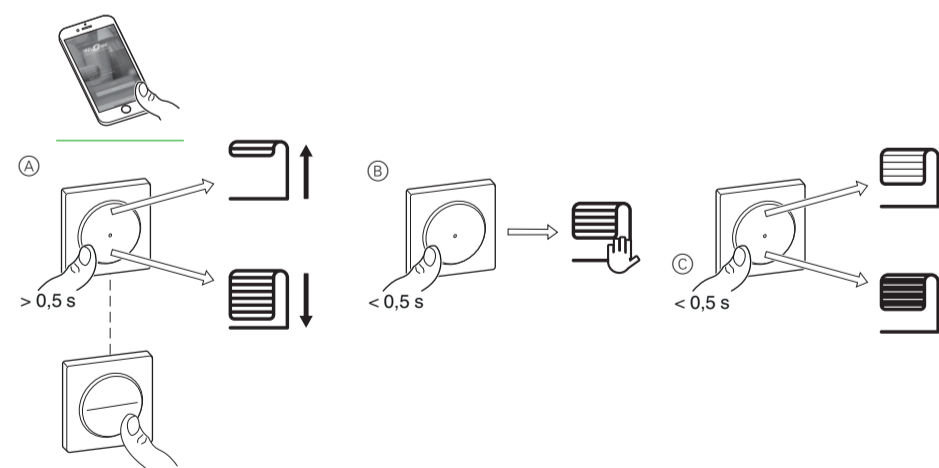
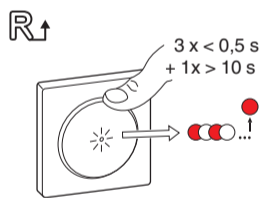
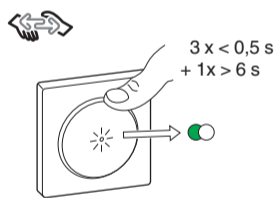
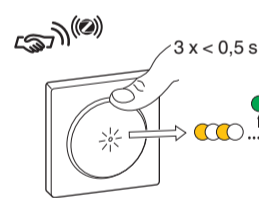
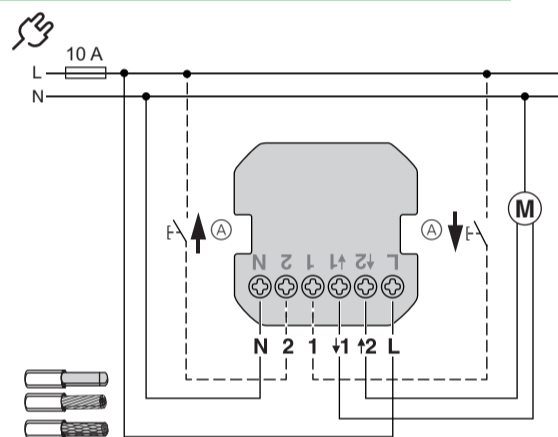
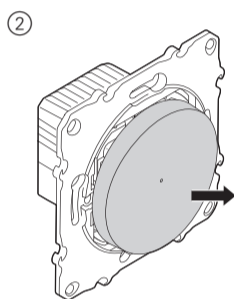
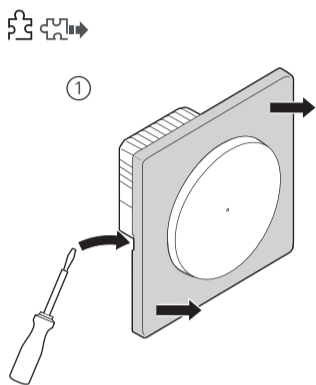
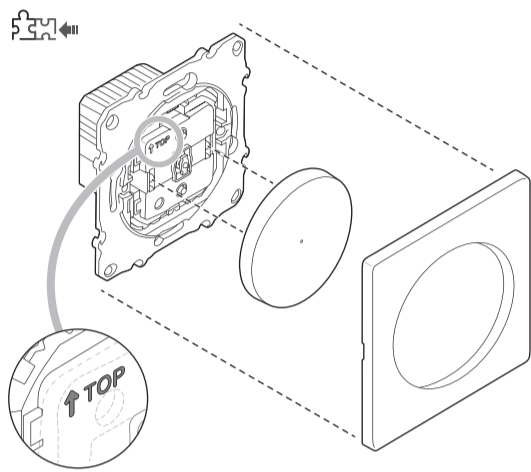
S5x0567W

WiFer™

Schneider Electric



(M) 1 x 500 W



Necessary accessories

To be completed with:
• Frame in corresponding design

Prerequisites

Download the **Wiser app** to your smartphone / tablet, and install the **Wiser Gateway** to configure and control Wiser devices.

Product information is available

Detailed product information is available on-line in the **system user guide**. Scan the QR code or follow the link:



https://download.schneider-electric.com/files?p_Doc_Ref=Wiser_SUG_EN

For your safety

⚠️ DANGER

HAZARD OF ELECTRIC SHOCK, EXPLOSION, OR ARC FLASH

Safe electrical installation must be carried out only by skilled professionals. Skilled professionals must prove profound knowledge in the following areas:

- Connecting to installation networks
- Connecting several electrical devices
- Laying electric cables
- Safety standards, local wiring rules and regulations

Failure to follow these instructions will result in death or serious injury.

Getting to know the product

You can use the Connected blind control switch (referred to below as **blind control switch**) to control **one** blind or roller shutter motor that is equipped with an end position switch.

Control options

Home control: To control the blind control switch through the **Wiser app** you will need the Wiser Gateway.

Room control: To control the blind control switch with other Wiser devices, it can be paired with other Wiser devices within the same Zigbee network.

Direct operation: The blind control switch can always be controlled directly on-site. You can also connect any number of mechanical push-buttons.

Functions

- Protection of the motor against damage
- Operating with extension units (mechanical double push-button)

Installing



(A) Mechanical push-button at extension unit connection (optional)

Removing the cover



- 1 Remove the frame.
- 2 Pull the push-button off.

Setup

Connecting to the Wiser Gateway



For more details, refer to the system user guide.

Pairing to other Wiser devices

To control the product in a room control mode, it can be paired with other Wiser devices within the same Zigbee network.

For more details, refer to the system user guide.

Resetting Wiser connectivity



All control links between the device and other Wiser devices are deleted.

Resetting to default settings



All configuration data, user data and network data are deleted.

All settings are then set to default settings.

Operating

- Move the blinds up and down with the blind control switch or extension unit.
- Stop the moving blinds.
- Adjust the slat position.

You can remotely control the motion sensor via the Wiser app.

Behaviour of the status LED

For more details, refer to the system user guide.

Troubleshooting

For more details, refer to the system user guide.

Technical data

Nominal voltage: AC 230 V ~, 50 Hz

Nominal power:

Standby: max 0.4 W

Connecting terminals: Screw terminals for max. 2 x 2.5 mm², 0.5 Nm

Extension unit: Double push-buttons, unlimited number, max. 50 m

Fuse protection: 10 A circuit breaker

Nominal current: 4 A, cosφ = 0.6

Operating frequency: 2405-2480 MHz

Max. radio-frequency power transmitted: < 10 mW

Certification: Zigbee 3.0



Dispose of the device separately from household waste at an official collection point. Professional recycling protects people and the environment against potential negative effects.

- Wiser™ is a trademark and the property of Schneider Electric SE, its subsidiaries and affiliated companies.
- Zigbee® is a registered trademark of the Zigbee Alliance.
- Apple® and App Store® are brand names or registered trademarks of Apple Inc.
- Google Play™ Store and Android™ are brand names or registered trademarks of Google Inc.

EU Declaration of conformity

Hereby, Schneider Electric Industries, declares that this product is in compliance with the essential requirements and other relevant provisions of RADIO EQUIPMENT DIRECTIVE 2014/53/EU. Declaration of conformity can be downloaded on: schneider-electric.com/docs.

Schneider Electric Industries SAS

If you have technical questions, please contact the Customer Care Centre in your country. se.com/contact