

VAL-SEC-T2-2+0-220DC-FM - Parasurtenseur de type 2



2907875

<https://www.phoenixcontact.com/fr/produits/2907875>

Veillez tenir compte du fait que les données affichées dans ce document PDF proviennent de notre catalogue en ligne. Vous trouverez les données complètes dans la documentation utilisateur. Nos conditions générales d'utilisation des téléchargements sont applicables.



Parasurtenseur enfichable, selon type 2 / classe II, pour des sources de courant CC avec caractéristique de fonctionnement linéaire, avec contact de signalisation à distance.

Avantages

- Gamme de parafoudres basse tension universels avec coordination énergétique optimale du parafoudre à la protection d'appareil
- Entretien facile, grâce aux modules de protection enfichables
- Très bien informé avec indicateur d'état visuel, mécanique et contact de télésignalisation
- Plus de place dans l'armoire électrique grâce à une largeur compacte de 12 mm seulement par pôle
- Type extrêmement étroit, uniquement 12 mm par pôle
- Éclateur à varistance à faible courant de fuite

Données commerciales

Référence	2907875
Conditionnement	1 Unité(s)
Commande minimum	1 Unité(s)
Clé de vente	CL1353
Product key	CL1353
Page catalogue	Page 58 (C-4-2019)
GTIN	4055626245003
Poids par pièce (emballage compris)	231,2 g
Poids par pièce (hors emballage)	226,6 g
Numéro du tarif douanier	85363090
Pays d'origine	DE

VAL-SEC-T2-2+0-220DC-FM - Parasurtenseur de type 2



2907875

<https://www.phoenixcontact.com/fr/produits/2907875>

Caractéristiques techniques

Propriétés du produit

Classe d'essai CEI	II
	T2
Types EN	T2
Système d'alimentation CEI	DC
Type	Module pour profilés enfichables en deux parties
Type de produit	Dispositif de protection antisurtension
Gamme de produits	SEC Family
Nombre de pôles	2
Message protection antisurtension défectueuse	optique, contact de signalisation à distance

Propriétés d'isolation

Catégorie de surtension	III
Degré de pollution	2

Propriétés électriques

Tension nominale U_N	200 V DC ... 220 V DC
------------------------	-----------------------

Affichage/signalisation à distance

Dénomination connexion	Contact de signalisation à distance de défaut
Fonction de commutation	Inverseur
Tension de service	5 V AC ... 250 V AC (Altitude \leq 2 000 m au-dessus du niveau de la mer)
	5 V AC ... 150 V AC (Altitude $>$ 2 000 m au-dessus du niveau de la mer)
	125 V DC (200 mA DC)
Courant de service	5 mA AC ... 1 A AC
	1 A DC (30 V DC)

Caractéristiques de raccordement

Type de raccordement	Raccordement vissé
Filetage vis	M5
Couple de serrage	4,5 Nm
Longueur à dénuder	16 mm
Section de conducteur souple	2,5 mm ² ... 16 mm ²
Section de conducteur rigide	2,5 mm ² ... 25 mm ²
Section conduct. AWG	12 ... 4
Type de raccordement	Cosse à fourche
Section de conducteur souple	1,5 mm ² ... 6 mm ²

Contact de signalisation à distance de défaut

Type de raccordement	Raccordement par connecteurs MINICONNEC à sortie vissée
Filetage vis	M2

VAL-SEC-T2-2+0-220DC-FM - Parasurtenseur de type 2

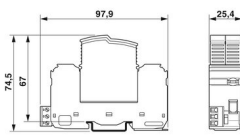


2907875

<https://www.phoenixcontact.com/fr/produits/2907875>

Couple de serrage	0,25 Nm
Longueur à dénuder	7 mm
Section de conducteur souple	0,14 mm ² ... 1,5 mm ²
Section de conducteur rigide	0,14 mm ² ... 1,5 mm ²
Section conduct. AWG	28 ... 16

Dimensions

Dessin coté	
Largeur	25,4 mm
Hauteur	97,9 mm
Profondeur	74,5 mm (avec profilé 7,5 mm)
Graduation	1,4 UL

Indications sur les matériaux

Classe d'inflammabilité selon UL 94	V-0
Valeur CTI du matériau	600
Matériau isolant	PA6.6-FR 20% GF PBT-FR
Groupe de matériaux	I
Matériau du boîtier	PA 6.6-FR 20 % GF PBT-FR

Circuit de protection

Circuits de protection	(DC+) - (DC-) (DC+/DC-) - PE
Sens de l'action	(DC+/DC-) - PE
Tension nominale U_N	200 V DC ... 220 V DC
Tension permanente maximale UC	250 V DC
Courant de charge nominal I_L	40 A (Biconnect M4 Gabelkabelschuh 6 mm ²) 63 A (Embouts TWIN 2x 10 mm ²)
Courant résiduel I_{PE}	≤ 10 μA DC
Courant nom. de décharge I_n (8/20) μs.	20 kA
Courant de décharge maximal I_{max} (8/20) μs	40 kA
Courant d'essai (10/350) μs, charge	0,5 As
Courant d'essai (10/350) μs, énergie spécifique	0,25 kJ/Ω
Courant d'essai (10/350) μs, valeur de crête I_{imp}	1 kA
Courant de décharge global I_{total} (8/20) μs	40 kA
Courant de court-circuit assigné I_{SCCR}	0,2 kA (sans fusible) 6 kA (avec fusible en amont 20 A gG / B)
Niveau de protection U_p (CC+) - (CC-)	≤ 3 kV

VAL-SEC-T2-2+0-220DC-FM - Parasurtenseur de type 2



2907875

<https://www.phoenixcontact.com/fr/produits/2907875>

Niveau de protection U_p (CC+/CC-) - PE	$\leq 1,5$ kV
Réponse au TOV pour U_T	320 V DC (5 s / mode résistance)
Temps de réponse t_A	≤ 25 ns
Fusible en amont maximum pour câblage simple en V	20 A (gG/B à $I_{SCCR} > 200$ A)
Fusible en amont maximum pour câblage de lignes de dérivation	20 A (gG/B à $I_{SCCR} > 200$ A)

Caractéristiques techniques supplémentaires

Tension permanente maximale UC	264 V AC (Pour utilisation en circuits d'éclairage de sécurité)
--------------------------------	---

Conditions environnementales et de durée de vie

Conditions ambiantes

Indice de protection	IP20
Température ambiante (fonctionnement)	-40 °C ... 80 °C
Température ambiante (stockage/transport)	-40 °C ... 80 °C
Altitude	≤ 6000 m (amsl)
Humidité de l'air admissible (fonctionnement)	5 % ... 95 %
Choc (fonctionnement)	30g (Semi-sinusoïdal / 11 ms / $3x \pm X, \pm Y, \pm Z$)
Vibration (fonctionnement)	5g (10 ... 500 Hz / 2,5 h / X, Y, Z)

Homologations

Spécifications UL

Courant nominal de décharge I_n	20 kA
Circuits de protection	(DC+) - (DC-)
	(DC+) - G
	(DC-) - G
Tension nominale	220 V DC
Système de distribution d'énergie	DC
Type SPD	4CA

Affichage/signalisation à distance UL

Tension de service	125 V AC
Courant de service AC	1 A AC

Caractéristiques de raccordement UL

Couple de serrage	30 lb _f -in.
Section conduct. AWG	10 ... 2

Normes et spécifications

Normes/précriptions	CEI 61643-11
Remarque	2011

EN 61643-11

Normes/précriptions	EN 61643-11
Remarque	2012

VAL-SEC-T2-2+0-220DC-FM - Parasurtenseur de type 2



2907875

<https://www.phoenixcontact.com/fr/produits/2907875>

Montage

Type de montage

Profilé : 35 mm

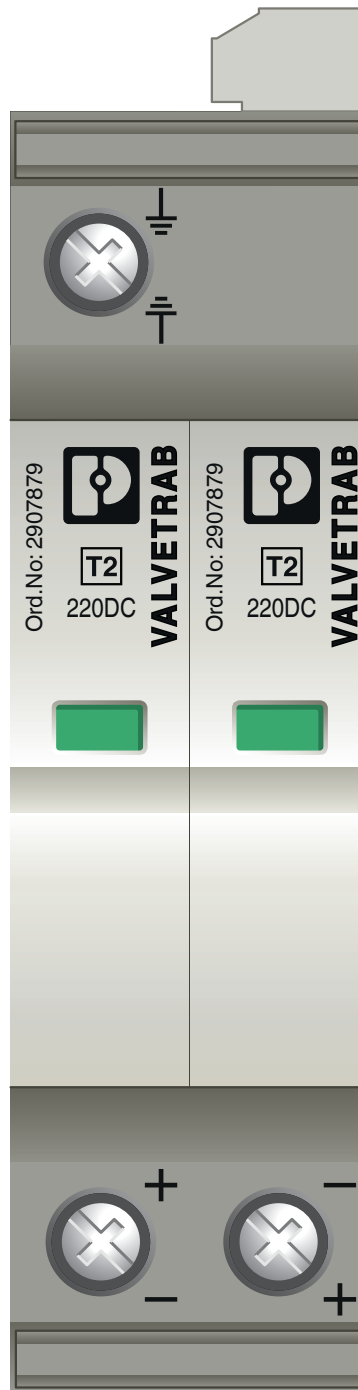
VAL-SEC-T2-2+0-220DC-FM - Parasurtenseur de type 2

2907875

<https://www.phoenixcontact.com/fr/produits/2907875>

Dessins

Dessin du produit

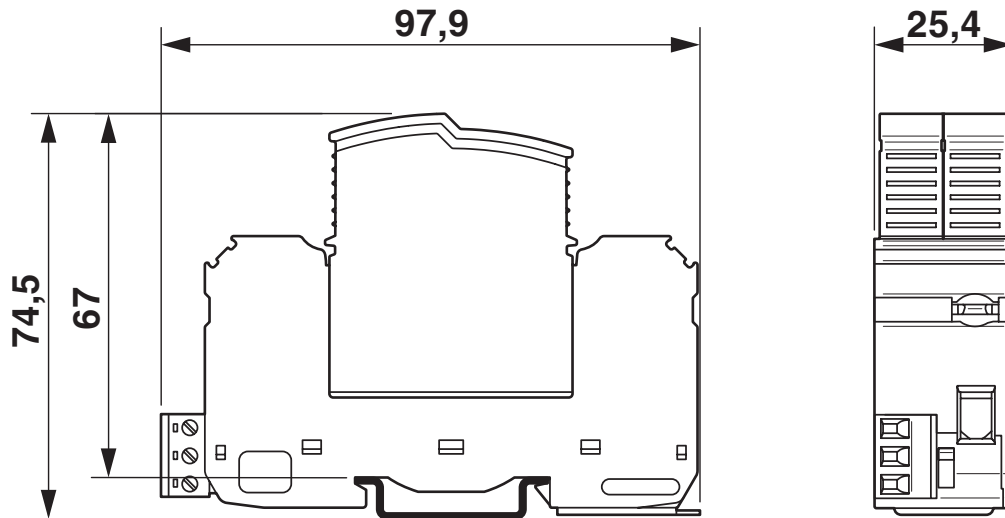


VAL-SEC-T2-2+0-220DC-FM - Parasurtenseur de type 2

2907875

<https://www.phoenixcontact.com/fr/produits/2907875>

Dessin coté

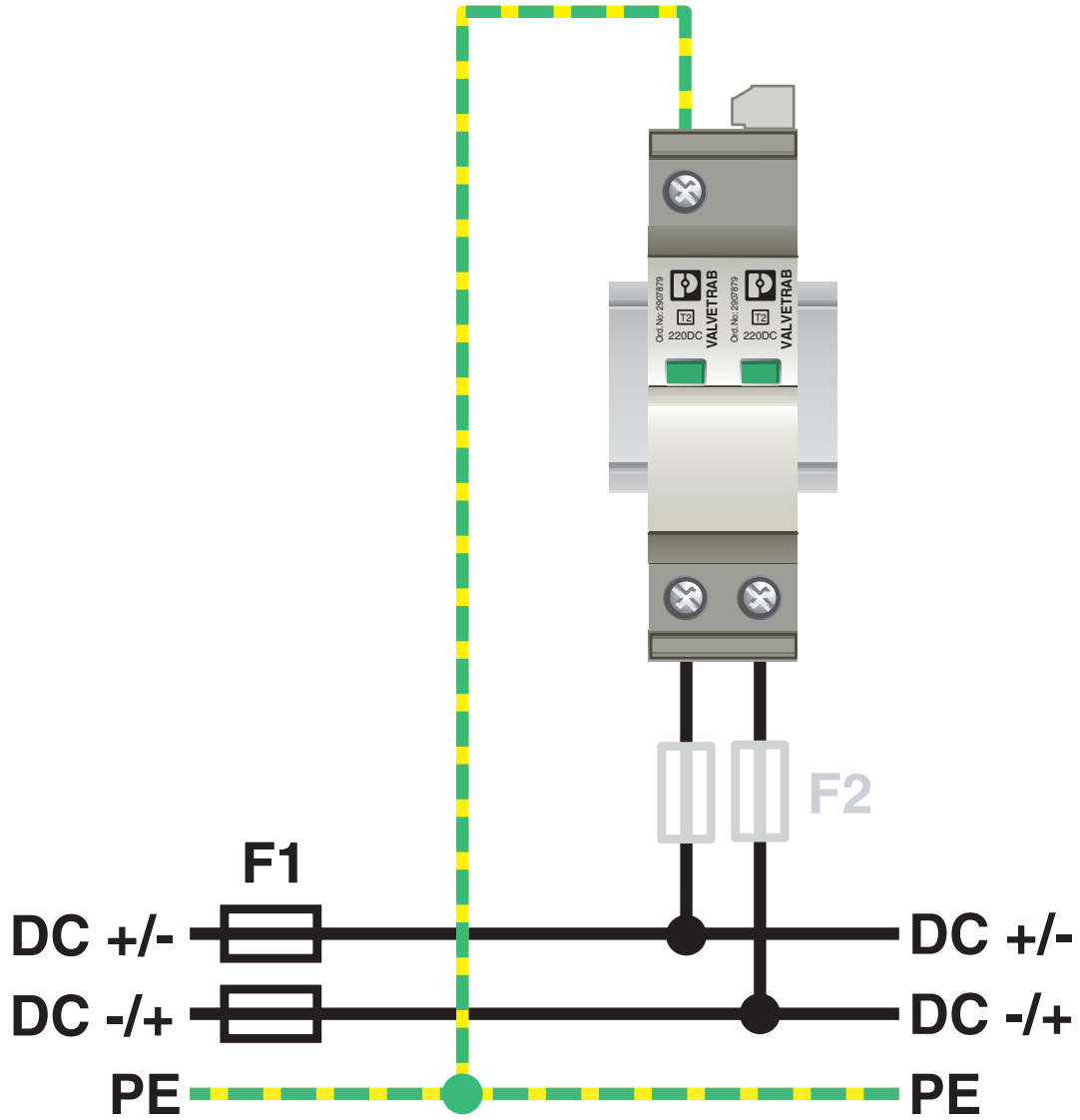


VAL-SEC-T2-2+0-220DC-FM - Parasurtenseur de type 2

2907875

<https://www.phoenixcontact.com/fr/produits/2907875>

Dessin de l'application

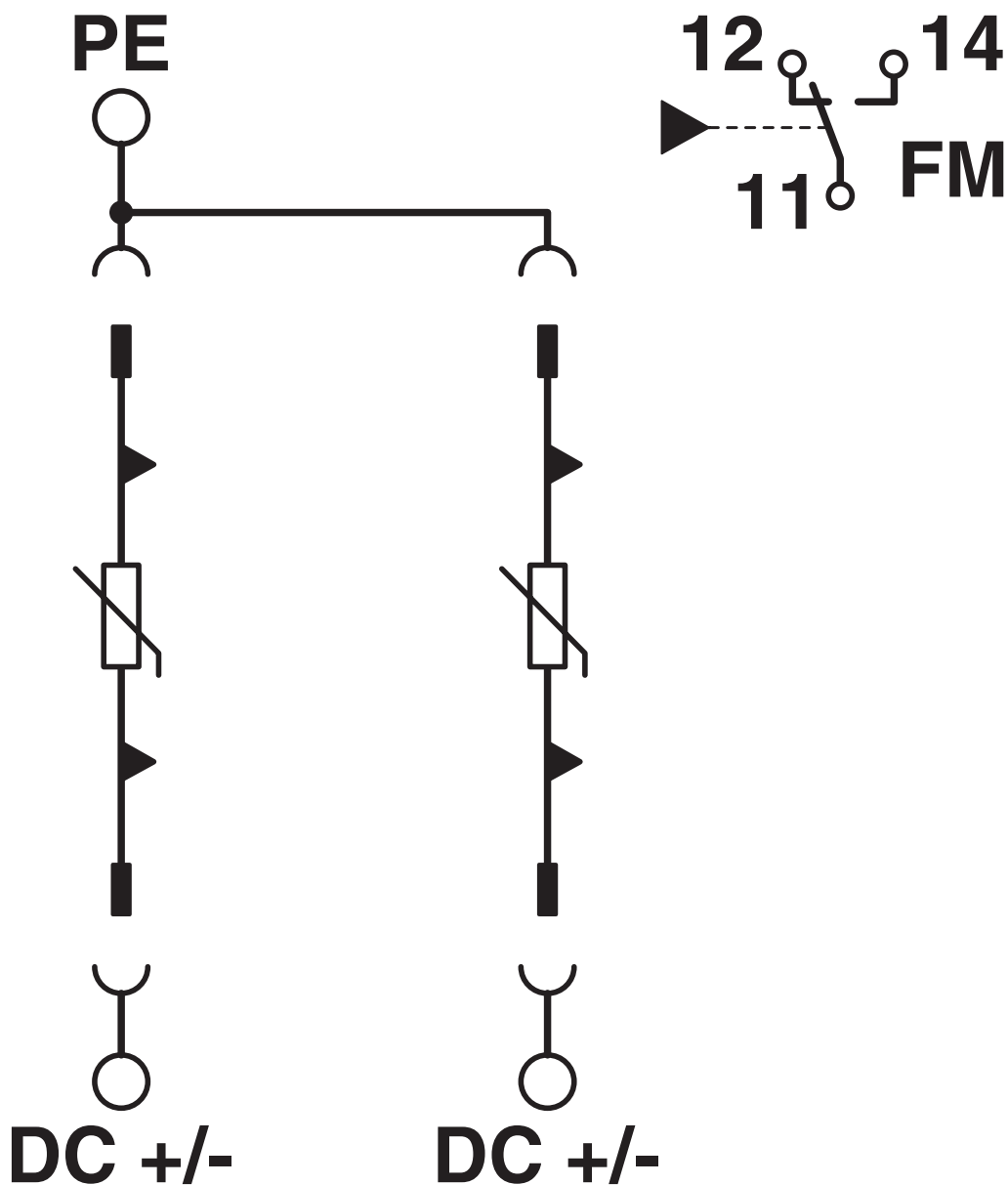


VAL-SEC-T2-2+0-220DC-FM - Parasurtenseur de type 2

2907875

<https://www.phoenixcontact.com/fr/produits/2907875>

Schéma de connexion




VAL-SEC-T2-2+0-220DC-FM - Parasurtenseur de type 2



2907875

<https://www.phoenixcontact.com/fr/produits/2907875>

Homologations

 To download certificates, visit the product detail page: <https://www.phoenixcontact.com/fr/produits/2907875>



cUL Recognized

Identifiant de l'homologation: FILE E 330181



UL Recognized

Identifiant de l'homologation: FILE E 330181



EAC

Identifiant de l'homologation: RU C-DE.*09.B.00169



DNV GL

Identifiant de l'homologation: TAE000023D

UAE-RoHS

Identifiant de l'homologation: 22-09-50946

cULus Recognized

VAL-SEC-T2-2+0-220DC-FM - Parasurtenseur de type 2



2907875

<https://www.phoenixcontact.com/fr/produits/2907875>

Classifications

ECLASS

ECLASS-11.0	27130805
ECLASS-13.0	27171302

ETIM

ETIM 9.0	EC000941
----------	----------

UNSPSC

UNSPSC 21.0	39121600
-------------	----------

VAL-SEC-T2-2+0-220DC-FM - Parasurtenseur de type 2



2907875

<https://www.phoenixcontact.com/fr/produits/2907875>

Conformité environnementale

China RoHS

Période d'utilisation conforme : illimitée = EFUP-e

Aucune substance dangereuse dépassant les valeurs seuils ;

VAL-SEC-T2-2+0-220DC-FM - Parasurtenseur de type 2



2907875

<https://www.phoenixcontact.com/fr/produits/2907875>

Accessoires

CLIPFIX 35 - Butée

3022218

<https://www.phoenixcontact.com/fr/produits/3022218>



Crampon terminal à montage rapide, pour profilé NS 35/7,5 ou NS 35/15, avec possibilité de repérage, largeur : 9,5 mm, coloris : gris

EML (20XE)R - Etiquette

0803452

<https://www.phoenixcontact.com/fr/produits/0803452>



Etiquette, Rouleau, blanc, vierge, repérable avec : THERMOMARK E.300 (D)/600 (D), THERMOMARK ROLL 2.0, THERMOMARK ROLL, THERMOMARK ROLL X1, THERMOMARK ROLLMASTER 300/600, THERMOMARK X1.2, type de montage: collage, surface utile: sans fin x 20 mm

VAL-SEC-T2-2+0-220DC-FM - Parasurtenseur de type 2

2907875

<https://www.phoenixcontact.com/fr/produits/2907875>

EML (20XE)R YE - Etiquette

0803453

<https://www.phoenixcontact.com/fr/produits/0803453>



Etiquette, Rouleau, jaune, vierge, repérable avec : THERMOMARK E.300 (D)/600 (D), THERMOMARK ROLL 2.0, THERMOMARK ROLL, THERMOMARK ROLL X1, THERMOMARK ROLLMASTER 300/600, THERMOMARK X1.2, type de montage: collage, surface utile: sans fin x 20 mm

ZBN 18:UNBEDRUCKT - Ruban de repérage ZB

2809128

<https://www.phoenixcontact.com/fr/produits/2809128>



Ruban de repérage ZB, Rubans, blanc, vierge, repérable avec : CMS-P1-PLOTTER, PLOTMARK, type de montage: encliquetage, pour bloc de jonction au pas de : 18 mm, surface utile: 18 x 5 mm, Nombre d'étiquettes: 5

VAL-SEC-T2-2+0-220DC-FM - Parasurtenseur de type 2

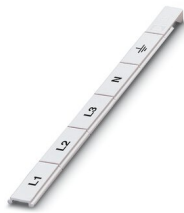
2907875

<https://www.phoenixcontact.com/fr/produits/2907875>

ZBN 18,LGS:L1-N,ERDE - Repères pour blocs de jonction

2749576

<https://www.phoenixcontact.com/fr/produits/2749576>



Repères pour blocs de jonction, Rubans, blanc, repéré, longitudinal: L1, L2, L3, N, GND, type de montage: encliquetage, pour bloc de jonction au pas de : 18 mm, surface utile: 18 x 5 mm, Nombre d'étiquettes: 5

ZBN 18,LGS:ERDE - Repères pour blocs de jonction

2749589

<https://www.phoenixcontact.com/fr/produits/2749589>



Repères pour blocs de jonction, Rubans, blanc, repéré, longitudinal: Symbole de mise à la terre, type de montage: encliquetage, pour bloc de jonction au pas de : 18 mm, surface utile: 18 x 5 mm, Nombre d'étiquettes: 5

VAL-SEC-T2-2+0-220DC-FM - Parasurtenseur de type 2



2907875

<https://www.phoenixcontact.com/fr/produits/2907875>

ZBFM 5/WH:UNBEDRUCKT - Planche de repérage ZB, plate

0803595

<https://www.phoenixcontact.com/fr/produits/0803595>

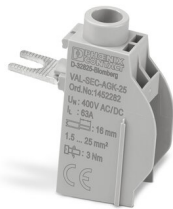


Planche de repérage ZB, plate, Planche, blanc, vierge, repérable avec : CMS-P1-PLOTTER, PLOTMARK, type de montage: encliquetage, pour bloc de jonction au pas de : 5,2 mm, surface utile: 5 x 4,5 mm, Nombre d'étiquettes: 120

VAL-SEC-AGK-25 - Bloc de jonction de dérivation

1452282

<https://www.phoenixcontact.com/fr/produits/1452282>



Bloc de jonction de dérivation, utilisable uniquement en combinaison avec la série VAL-Safe Energy Control-T2, Tension nominale : 400 V, Intensité nominale : 63 A, Type de raccordement : raccordement vissé, Section nominale : 25 mm², Section : 1,5 mm² - 25 mm², Coloris : gris

VAL-SEC-T2-2+0-220DC-FM - Parasurtenseur de type 2



2907875

<https://www.phoenixcontact.com/fr/produits/2907875>

X-PEN 0,35 - Crayon de marquage

0811228

<https://www.phoenixcontact.com/fr/produits/0811228>



Crayon de marquage manuel d'étiquettes, sans cartouche d'encre, repérage extrêmement résistant à l'effacement, épaisseur du trait 0,35 mm

SZK PZ2 VDE - Tournevis

1206463

<https://www.phoenixcontact.com/fr/produits/1206463>



Tournevis, cruciforme PZ, isolé selon VDE, dimensions : PZ 2 x 100 mm, manche à deux composants, antidérapant

VAL-SEC-T2-2+0-220DC-FM - Parasurtenseur de type 2



2907875

<https://www.phoenixcontact.com/fr/produits/2907875>

VAL-SEC-T2-220DC-P - Fiche parafoudre type 2

2907879

<https://www.phoenixcontact.com/fr/produits/2907879>



Connecteur mâle de rechange pour parasurtenseur de la gamme de produit VALVETRAB SEC pour les sources de courant électrique CC.

Phoenix Contact 2023 © - Tous droits réservés

<https://www.phoenixcontact.com>

PHOENIX CONTACT SAS

52 Boulevard de Beaubourg Emerainville

77436 Marne La Vallée Cedex 2 France

+33 (0) 1 60 17 98 98

documentation@phoenixcontact.fr