

## Fiche technique Détecteur énergétique

Art. n°: 50133931

FT5I.X3/4P-M8

### Contenu

- Caractéristiques techniques
- Encombrement
- Raccordement électrique
- Diagrammes
- Commande et affichage
- Code d'article
- Remarques
- Informations complémentaires
- Accessoires



Figure pouvant varier



# Caractéristiques techniques

## Données de base

Série	5
Principe de fonctionnement	Principe de balayage
Application	Détection d'objets sombres en zone proche Détection de surfaces très brillantes ou polies

## Modèle spécial

Modèle spécial	Optique en V
----------------	--------------

## Données optiques

Portée de fonctionnement	Portée garantie
Portée de fonctionnement, blanc 90%	0,001 ... 0,1 m
Portée de fonctionnement, gris 50%	0,001 ... 0,09 m
Portée de fonctionnement, gris 18%	0,003 ... 0,07 m
Portée de fonctionnement, noir 6%	0,005 ... 0,06 m
Portée limite	Portée typique
Portée limite, blanc 90%	0,001 ... 0,13 m
Portée limite, gris 50%	0,001 ... 0,12 m
Portée limite, gris 18%	0,003 ... 0,1 m
Portée limite, noir 6%	0,005 ... 0,085 m
Source lumineuse	LED, Infrarouge
Longueur d'onde	850 nm
Forme du signal d'émission	Pulsé
Groupe de LED	Groupe exempt de risque (selon EN 62471)

## Données électriques

Protection E/S	Protection contre l'inversion de polarité Protection contre les courts-circuits
----------------	--

### Données de puissance

Tension d'alimentation $U_N$	10 ... 30 V, CC, Y compris l'ondulation résiduelle
Ondulation résiduelle	0 ... 15 %, d' $U_N$
Consommation	0 ... 20 mA

### Sorties

Nombre de sorties de commutation numériques	2 pièce(s)
---	------------

### Sorties de commutation

Type de tension	CC
Courant de commutation, max.	100 mA
Tension de commutation	high : $\geq(U_N - 2,5V)$ low: $\leq 2,5 V$

### Sortie de commutation 1

Affectation	Connexion 1, broche 4
Organe de commutation	Transistor, PNP
Principe de commutation	Commutation claire

### Sortie de commutation 2

Affectation	Connexion 1, broche 2
Organe de commutation	Transistor, PNP
Principe de commutation	Commutation foncée

## Données temps de réaction

Fréquence de commutation	500 Hz
Temps de réaction	1 ms
Temps d'initialisation	300 ms

## Connexion

### Connexion 1

Fonction	Alimentation en tension Signal OUT
Type de connexion	Connecteur rond
Taille du filetage	M8
Type	Prise mâle
Matériau	Plastique
Nombre de pôles	4 pôles

## Données mécaniques

Dimensions (l x H x L)	14 mm x 32,5 mm x 20,2 mm
Matériau du boîtier	Plastique
Boîtier en plastique	ABS
Matériau de la fenêtre optique	Plastique
Poids net	20 g
Couleur du boîtier	Noir Rouge

## Commande et affichage

Type d'affichage	LED
Nombre de LED	2 pièce(s)
Éléments de commande	Bouton d'apprentissage

## Caractéristiques ambiantes

Température ambiante, fonctionnement	-40 ... 60 °C
Température ambiante, stockage	-40 ... 70 °C

## Certifications

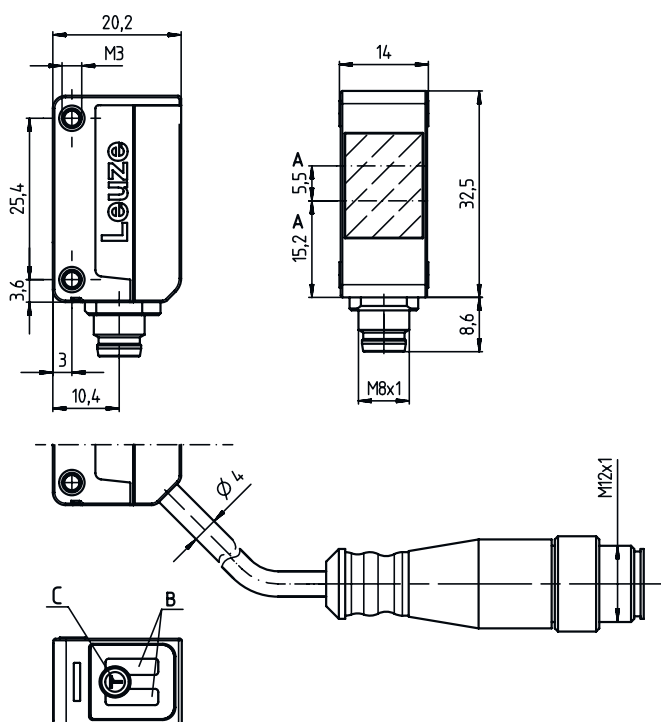
Indice de protection	IP 67
Classe de protection	III
Homologations	c UL US
Normes de référence	CEI 60947-5-2

## Classification

Numéro de tarif douanier	85365019
ECLASS 5.1.4	27270903
ECLASS 8.0	27270903
ECLASS 9.0	27270903
ECLASS 10.0	27270903
ECLASS 11.0	27270903
ECLASS 12.0	27270903
ECLASS 13.0	27270903
ETIM 5.0	EC001821
ETIM 6.0	EC001821
ETIM 7.0	EC001821
ETIM 8.0	EC001821

## Encombrement

Toutes les dimensions sont en millimètres



- A Axe optique
- B Diode témoin
- C Bouton d'apprentissage

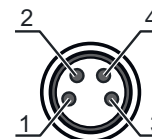
## Raccordement électrique

### Connexion 1

Fonction	Alimentation en tension
Type de connexion	Signal OUT
Taille du filetage	Connecteur rond
Type	M8
Matériau	Prise mâle
Matériau	Plastique
Nombre de pôles	4 pôles

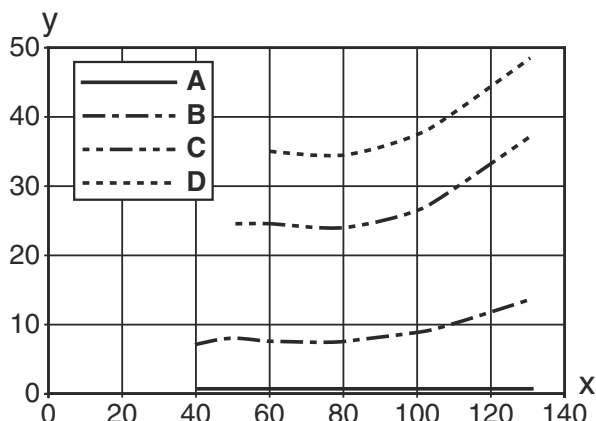
### Broche Affectation des broches

Broche	Affectation des broches
1	V+
2	OUT 2
3	GND
4	OUT 1



## Diagrammes

Comportement noir/blanc typ.



x Distance de détection [mm]  
y Réduction de la distance de détection [mm]

A Blanc 90%  
B Gris 50%  
C Gris 18%  
D Noir 6%

**Fading : erreur noir/blanc < 50%**

L'erreur noir/blanc se calcule à partir de la portée sur du blanc et de la réduction de la portée sur du noir :  
**erreur noir/blanc = réduction de la portée sur du noir / portée sur du blanc x 100%**

## Commande et affichage

LED	Affichage	Signification
1	Lumière jaune permanente	Objet détecté
2	Lumière verte permanente	État prêt au fonctionnement

## Code d'article

Désignation d'article : **AAA5d.EE/ ff-GG-hh-l**

<b>AAA5</b>	<p><b>Principe de fonctionnement / module</b>                      HT5 : cellule reflex à détection directe avec élimination de l'arrière-plan                      LS5 : émetteur de barrage photoélectrique                      LE5 : récepteur de barrage photoélectrique                      ET5 : cellule reflex à détection directe énergétique                      FT5 : cellule reflex à détection directe avec fading                      PRK5 : cellule reflex sur réflecteur avec filtre polarisant</p>
<b>d</b>	<p><b>Type de lumière</b>                      Ne s'applique pas : lumière rouge                      I : lumière infrarouge</p>
<b>EE</b>	<p><b>Équipement</b>                      1 : distance de détection réglable                      M : pour objets semi-transparents                      H : pour la détection de films transparents                      X : fading amplifié                      3 : auto-apprentissage par touche                      R : produit combiné pour réflecteur DTKS 30x50</p>
<b>ff</b>	<p><b>Sortie de commutation / fonction / OUT1OUT2 (OUT1 = broche 4, OUT2 = broche 2)</b>                      2 : sortie à transistor NPN, fonction claire                      N : sortie à transistor NPN, fonction foncée                      4 : sortie à transistor PNP, fonction claire                      P : sortie à transistor PNP, fonction foncée                      X : broche non occupée                      9 : entrée de désactivation (désactivation avec signal high)                      D : entrée de désactivation (désactivation avec signal low)</p>
<b>GG</b>	<p><b>Modèle</b>                      P1 : faisceau lumineux fin</p>

## Code d'article

hh	<p><b>Raccordement électrique</b>                  Ne s'applique pas : câble, longueur standard 2000 mm, 4 brins                  M8 : connecteur M8, 4 pôles (prise mâle)                  M8.3 : connecteur M8, 3 pôles (prise mâle)                  200-M8 : câble, longueur 200 mm avec connecteur M8, 4 pôles, axial (prise mâle)                  200-M8.3 : câble, longueur 200 mm avec connecteur M8, 3 pôles, axial (prise mâle)                  200-M12 : câble, longueur 200 mm avec connecteur M12, 4 pôles, axial (prise mâle)                  M8.1 : snap in, connecteur M8, 4 pôles (prise mâle)</p>
I	<p><b>Paramétrage</b>                  P1 : paramétrage différent</p>

Remarque	
	<p>Vous trouverez une liste de tous les types d'appareil disponibles sur le site Internet de Leuze à l'adresse <a href="http://www.leuze.com">www.leuze.com</a>.</p>

## Remarques

<b>Respecter les directives d'utilisation conforme !</b>	
	<p>Le produit n'est pas un capteur de sécurité et ne sert pas à la protection des personnes.                  Le produit ne doit être mis en service que par des personnes qualifiées.                  Employez toujours le produit dans le respect des directives d'utilisation conforme.</p>

Pour les applications UL :	
	<p>Uniquement pour l'utilisation dans des circuits électriques de « classe 2 »                  These proximity switches shall be used with UL Listed Cable assemblies rated 30V, 0.5A min, in the field installation, or equivalent (categories: CYJV/ CYJV7 or PVVA/PVVA7)</p>

## Informations complémentaires


- Somme des charges des deux sorties, 50 mA à des températures ambiantes > 40 °C
- Dans le domaine de détection réglé, la tolérance de la distance de détection peuvent varier selon les propriétés de réflexion de la surface de l'objet à détecter.

## Accessoires


### Connectique - Câbles de raccordement

	Art. n°	Désignation	Article	Description
	50130850	KD U-M8-4A-V1-050	Câble de raccordement	Connexion 1: Connecteur rond, M8, Axiale, Prise femelle, 4 pôles Connecteur rond, LED: Non Connexion 2: Extrémité libre Blindé: Non Longueur de câble: 5.000 mm Matériau de gaine: PVC

## Accessoires

	Art. n°	Désignation	Article	Description
	50130871	KD U-M8-4W-V1-050	Câble de raccordement	Connexion 1: Connecteur rond, M8, Coudé, Prise femelle, 4 pôles Connecteur rond, LED: Non Connexion 2: Extrémité libre Blindé: Non Longueur de câble: 5.000 mm Matériau de gaine: PVC

## Technique de fixation - Équerres de fixation

	Art. n°	Désignation	Article	Description
	50124651	BT 205M-10SET	Kit de pièce de fixation	Modèle de pièce de fixation: Angle en L Fixation, côté installation: Fixation traversante Fixation, côté appareil: À visser Type de pièce de fixation: Rigide Matériau: Métallique

### Remarque



Vous trouverez une liste de tous les accessoires disponibles sur le site Internet de Leuze sous l'onglet Téléchargement de la page de détail de l'article.