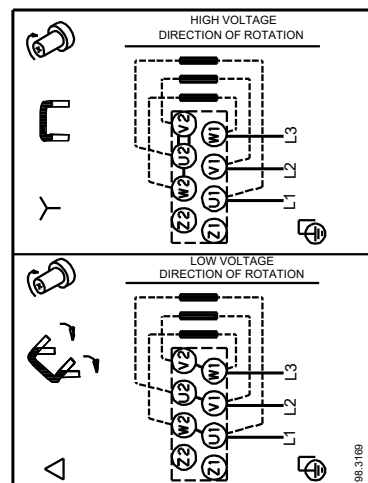
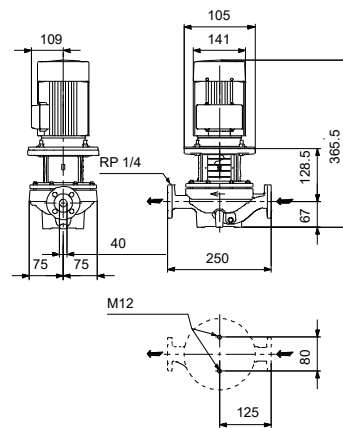
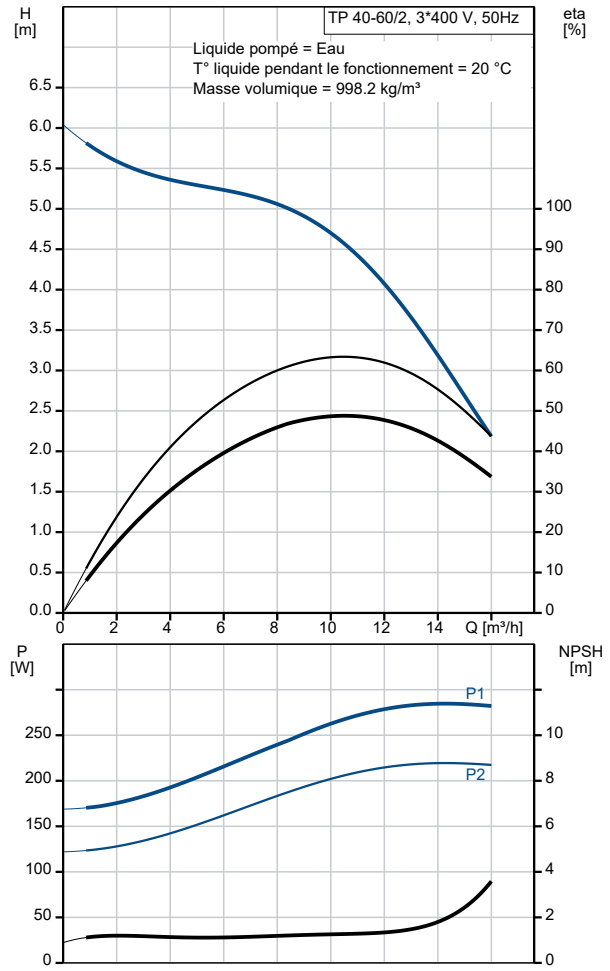


Description	Valeur
Information générale:	
Nom produit:	TP 40-60/2 A-F-A-BQQE-CX1
Code article:	98122409
Numéro EAN::	5710629406200
Prix:	
Technique:	
Vitesse de rotation pour les données de la pompe:	2770 mn-1
Débit nominal:	10.4 m³/h
Hmt nom.:	4.6 m
Hauteur max.:	60 dm
Diamètre réelle de la roue mobile:	70 mm
Code de la garniture mécanique:	BQQE
Tolérance courbe:	ISO9906:2012 3B2
Version pompe:	A
Matériaux:	
Corps de pompe:	Fonte
Corps de pompe:	EN-GJL-250
Corps de pompe:	ASTM class 35
Roue:	Acier inox.
Roue:	EN 1.4301
Roue:	AISI 304
Code matériau:	A
Installation:	
Plage température ambiante:	-30 .. 60 °C
Pression maximale de service:	10 bar
Pression maximum à la température indiquée:	10 bar / 120 °C
Type raccordement:	DIN
Taille du raccordement:	DN 40
Pression nominale pour le raccordement:	PN 6/10
Entraxe:	250 mm
Taille de la bride du moteur:	FT85
Code raccord:	F
Liquide:	
Liquide pompé:	Eau
Plage température liquide:	-25 .. 120 °C
Température liquide sélectionnée:	20 °C
Densité:	998.2 kg/m³
Donnée électrique:	
Type moteur:	71A
Classe de rendement IE:	IE3
Puissance nominale - P2:	0.25 kW
Fréquence d'alimentation:	50 Hz
Tension nominale:	3 x 220-255D/380-440Y V
Courant nominal:	1.12/0.65 A
Intensité démarrage:	570-620 %
Cos phi - facteur de puissance:	0.83-0.71
Vitesse nominale:	2840-2880 mn-1
Rendement:	IE3 77,5%
Rendement moteur à pleine charge:	77.5-77.2 %
Rendement moteur à 3/4 charge:	76.8 %
Rendement moteur à 1/2 charge:	72.7 %
Nombre de pôles:	2
Indice de protection (IEC 34-5):	55 Dust/Jetting
Classe d'isolement (IEC 85):	F
Protection moteur:	AUCUN
No moteur:	85105501
Commandes:	
Convertisseur de fréquence:	AUCUN
Autres:	
Indice d'efficacité minimale, MEI ≥:	0.60



Description	Valeur
Poids net:	19.9 kg
Poids brut:	23.4 kg
Volume d'expédition:	0.08 m3
N° LVI finlandais:	4616025
N° NRF norvégien:	9043539