

# Fiche produit

## Caractéristiques

# 9001KR24BH13

Harmony 9001K - bouton-pous. - Ø30 - noir -  
coup-de-poing Ø35



### Principales

|                               |   |
|-------------------------------|---|
| Gamme de produit              | Harmony 9001K   |
| Type de produit ou équipement | Bouton-poussoir                                       |
| Nom de l'appareil             | 9001K   |
| Type d'unité de commande      | Rappel à ressort                                      |
| Profil de l'unité de commande | Noir bouton coup de poing de Ø 35&nbsp;mm, non marqué |

### Complémentaires

|   |  |
|---|--|
| Matériau de la collerette                           | Métal  |
| Diamètre de fixation                                | 30 mm  |
| Largeur hors tout CAO                               | 46 mm  |
| Hauteur hors tout CAO                               | 45 mm  |
| Profondeur hors tout CAO                            | 70 mm  |
| Description des bornes ISO n°1                      | (13-14-11-12)OF  |
| Poids du produit                                    | 0,126 kg   |
| Position de montage                                 | Toutes positions   |
| Forme de la tête de l'unité de signalisation        | Rond   |
| Matière de la tête                                  | Plastique  |
| Info supplémentaire de l'unité de commande          | Screw-on plastic with set screw  |
| Description des contacts                            | 1&nbsp;F/O   |
| Ouverture positive                                  | Sans   |
| Endurance mécanique                                 | 5000000 cycle  |
| Mode de raccordement                                | Borniers à vis-étrier, 1 x 0,22 à 2 x 1,5 mm <sup>2</sup> se conformer à EN/CEI 60947-1  |
| Couple de serrage                                   | 0,8 N.m se conformer à EN/CEI 60947-1  |
| Forme de la tête de vis                             | À encoche transversale   |
| Matière des contacts                                | Contacts alliage d'argent  |
| Protection contre les courts-circuits               | 10 A cartouche fusible se conformer à EN/CEI 60947-5-1   |
| [Ith] courant thermique conventionnel               | 10 A   |
| [Ui] tension d'isolement                            | 250 V (degré de pollution 3) se conformer à EN/CEI 60947-1   |
| [Uimp] tension assignée de tenue aux chocs          | 2,5 kV se conformer à EN/CEI 60947-1   |
| [Ie] courant assigné d'emploi                       | 3 A à 240 V, AC-15, A600-Q600 se conformer à NEMA<br>0,55 A à 125 V, DC-13, A600-Q600 se conformer à NEMA  |
| [Icm] pouvoir assigné de fermeture en court-circuit | 15 KA à 480 V AC-15, 7200 VA<br>15 KA à 600 V AC-15, 7200 VA<br>30 KA à 125 V DC-13, 7200 VA<br>30 KA à 240 V AC-15, 7200 VA<br>60 KA à 120 V AC-15, 7200 VA<br>60 KA à 250 V DC-13, 7200 VA<br>0,1 kA à 600 V DC-13 |

|                               |  |
|-------------------------------|--|
| Pouvoir assigné de coupure    | 3 KA à 240 V AC-15, 720 VA<br>6 KA à 120 V AC-15, 720 VA<br>1,2 KA à 600 V AC-15, 720 VA<br>1,5 KA à 480 V AC-15, 720 VA<br>0,1 KA à 600 V DC-13<br>0,27 KA à 250 V DC-13<br>0,55 kA à 125 V DC-13 |
| Présentation du produit       | Produit complet  |
| Couleur de la capsule         | Noir   |
| Profil de l'unité de commande | Bouton coup de poing de Ø 35 mm  |
| Type de commande              | Rappel à ressort   |
| Dimension                     | 30 mm  |




## Environnement

|  |  |
|--|--|
| Traitement de protection               | TC   |
| Température ambiante de stockage       | -40...70 °C  |
| Température ambiante de fonctionnement | -25...70 °C  |
| Catégorie de surtension                | Classe II se conformer à CEI 61140   |
| Degré de protection IP                 | IP66 se conformer à CEI 60529  |
| Tenue à l'environnement NEMA           | NEMA 1<br>NEMA 12<br>NEMA 13<br>NEMA 2<br>NEMA 3<br>NEMA 3R<br>NEMA 4<br>NEMA 6                                |
| Normes                                 | EN/CEI 60947-5-1<br>EN/CEI 60947-1<br>EN/CEI 60947-5-4<br>JIS C 4520<br>JIS C 852<br>UL 508<br>CSA C22.2 No 14 |
| Certifications du produit              | NEMA<br>UL 508   |
| Tenue aux vibrations                   | 7 gn (f= 2...500 Hz) se conformer à CEI 60068-2-6  |
| Tenue aux chocs mécaniques             | 50 gn se conformer à CEI 60068-2-27  |

## Emballage

|                                |          |
|--------------------------------|----------|
| Type d'emballage 1             | PCE      |
| Nb produits dans l'emballage 1 | 1        |
| Hauteur de l'emballage 1       | 4,7 cm   |
| Largeur de l'emballage 1       | 9,3 cm   |
| Longueur de l'emballage 1      | 5,6 cm   |
| Poids de l'emballage 1         | 146 g    |
| Type d'emballage 2             | S01      |
| Nb produits dans l'emballage 2 | 24       |
| Hauteur de l'emballage 2       | 15 cm    |
| Largeur de l'emballage 2       | 15 cm    |
| Longueur de l'emballage 2      | 40 cm    |
| Poids de l'emballage 2         | 3,681 kg |

## Durabilité de l'offre

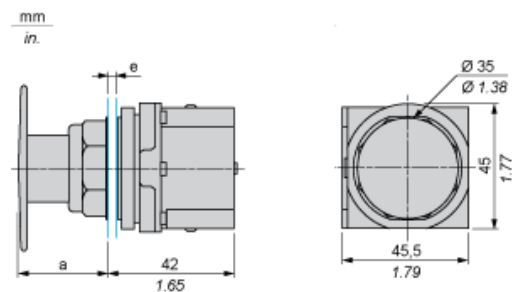
|                                   |  |
|-----------------------------------|--|
| Statut environnemental de l'offre | Produit Green Premium  |
| Régulation REACH                  |  <a href="#">Déclaration REACH</a>  |
| Directive RoHS UE                 | Conformité pro-active (Produit en dehors du scope légal RoHS UE)  <a href="#">Déclaration RoHS UE</a> |
| Sans mercure                      | Oui  |
| Régulation RoHS Chine             |  <a href="#">Déclaration RoHS Pour La Chine</a>   |

|                                     |  |
|-------------------------------------|--|
| Information sur les exemptions RoHS | <a href="#">Oui</a>  |
| Profil environnemental              | <a href="#">Profil Environnemental Du Produit</a>  |
| DEEE                                | Sur le marché de l'Union Européenne, le produit doit être mis au rebut selon un protocole spécifique de collecte des déchets et ne jamais être jeté dans une poubelle d'ordures ménagères. |

### Garantie contractuelle

|          |         |
|----------|---------|
| Garantie | 18 mois |
|----------|---------|

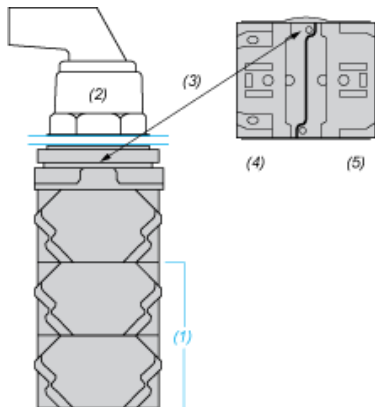
Dimensions



- e épaisseur du panneau : 1 à 6 mm (0.04 à 0.24 po.)
- a 28 mm (1.10 po.)

Position de montage du bloc de contacts

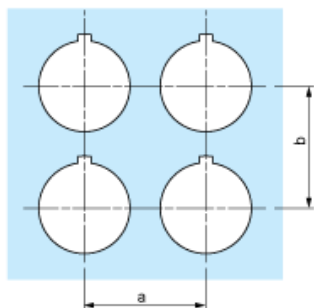
Vues du dessus et de l'arrière



- (1) Il est possible de monter jusqu'à 3 niveaux de blocs de contacts (6 blocs maximum)
- (2) Opérateur
- (3) Encoche de position
- (4) Côté 1
- (5) Côté 2

Découpe du panneau

Dégagement



| Plaque de légendes | a mini. |      | b mini. |      |
|--------------------|---------|------|---------|------|
|                    | mm      | po.  | mm      | po.  |
| 9001KN2**          | 57.2    | 2.25 | 44.5    | 1.75 |
| 9001KN3**          | 57.2    | 2.25 | 50.8    | 2.00 |

Détails des différentes découpes

2 solutions

