

## SYSTÈME DE RAILS POUR SPOT LED



RAL : Blanc : 9003, Noir : 9005

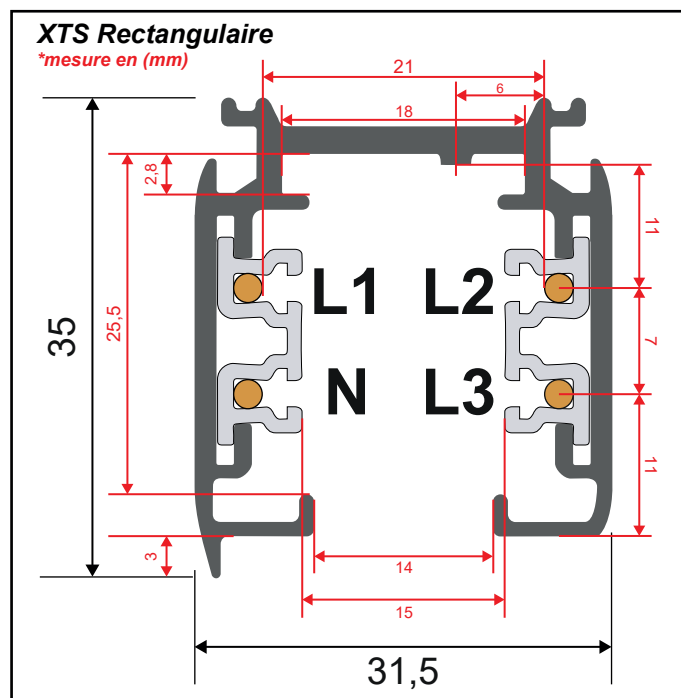
**RAIL 3 PHASES 16A, 230/400V**, aluminium + cuivre, 3 vis et 3 chevilles inclus



82021	ALU BLANC	1 m
82022	ALU BLANC	2 m
82023	ALU BLANC	3 m



82031	ALU NOIR	1 m
82032	ALU NOIR	2 m
82033	ALU NOIR	3 m

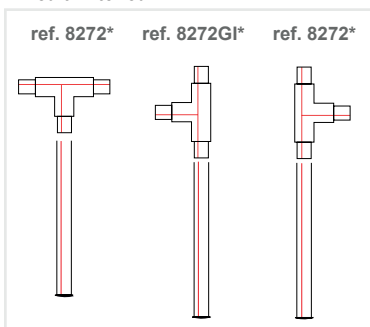


Le rail électrifié XTS est distribué en longueurs standards. Cependant, il peut être coupé selon le désir de la longueur, avec une scie à métaux ou une scie circulaire pour aluminium. Après avoir coupé le rail XTS, les conducteurs en cuivre doivent être repliés à 90 °.

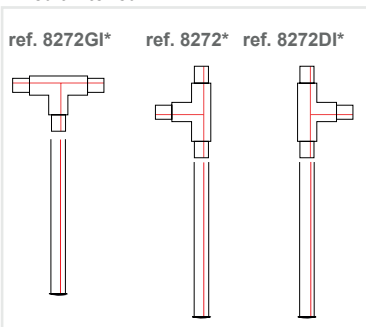
## MONTAGE DES ACCESSOIRES DE CONNEXION AU RAIL

**!** Les accessoires de connexion insérés dans le rail XTS sont asymétriques, aussi ils ne peuvent être raccordés que d'un côté du rail. Les connexions sont fixées mécaniquement par des vis au rail.

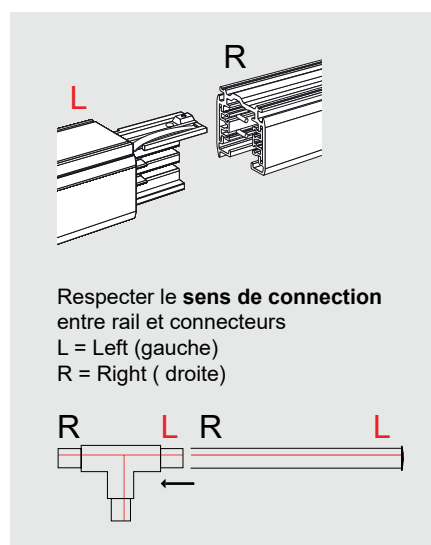
### Circuit Extérieur



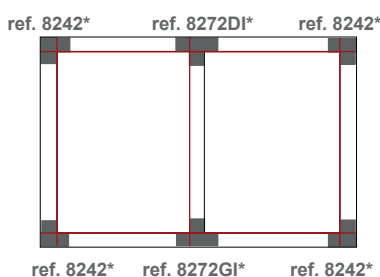
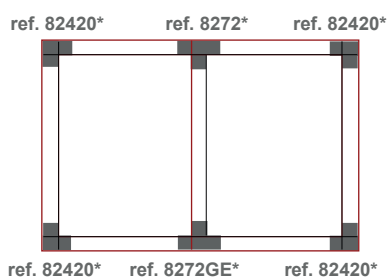
### Circuit Intérieur



La ligne rouge indique les polarités



### Vue du sol



\* Finition gris

Les produits présentés dans les documents, offres commerciales, catalogues ou fiches techniques sont soumis à modification sans préavis. Les caractéristiques ne deviennent contractuelles qu'après accord écrit de la direction de MIIDEX LIGHTING.

## ACCESSOIRES DE CONNEXION AU RAIL - 16A max.



### CONNECTEUR ALIM ET FIN

Gauche

Vue de dessous

8222	ALU BLANC	
8223	ALU NOIR	

Droit

Vue de dessous

82222	ALU BLANC	
82233	ALU NOIR	



### CONNECTEUR COUDE L

Droit - Circuit intérieur

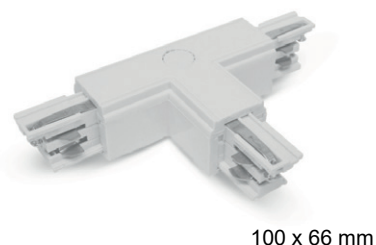
Vue de dessous

8242	ALU BLANC	
8243	ALU NOIR	

Gauche - Circuit extérieur

Vue de dessous

82420	ALU BLANC	
82431	ALU NOIR	



### CONNECTEUR FORME T

Droit - Circuit extérieur

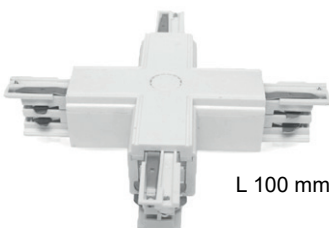
Vue de dessous

8272	ALU BLANC	
8273	ALU NOIR	

Gauche - Circuit extérieur

Vue de dessous

8272GE	ALU BLANC	
8273GE	ALU NOIR	



Droit - Circuit intérieur

Vue de dessous

8272DI	ALU BLANC	
8273DI	ALU NOIR	

Gauche - Circuit intérieur

Vue de dessous

8272GI	ALU BLANC	
8273GI	ALU NOIR	



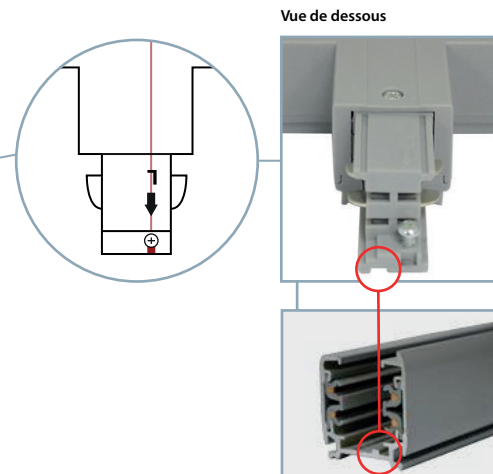
### CONNECTEUR CROIX X

Vue de dessous

8262	ALU BLANC	
8263	ALU NOIR	

### CONNECTEUR 3 ALLUMAGES

8279	ALU BLANC
------	-----------



### CONNECTEUR CENTRAL



8232	ALU BLANC
8233	ALU NOIR

### CONNECTEUR JONCTION LINÉAIRE



8212	ALU BLANC
8213	ALU NOIR

### CONNECTEUR FLEXIBLE



8274	ALU BLANC
8275	ALU NOIR

### CONNECTEUR FIN



82221	ALU BLANC
82231	ALU NOIR

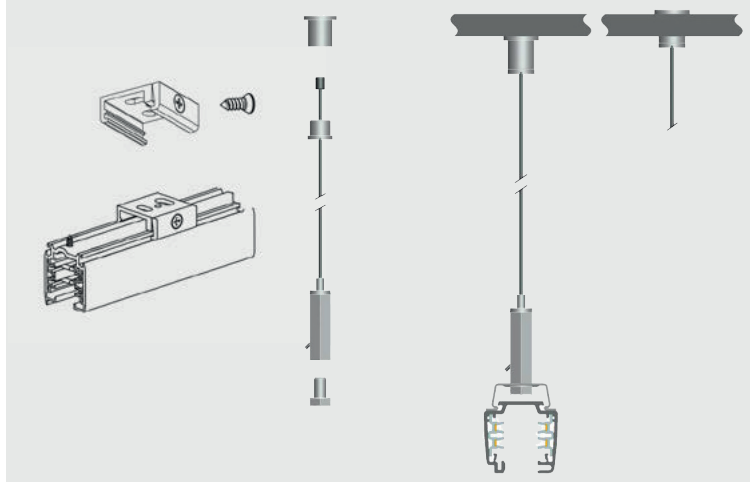
Les produits présentés dans les documents, offres commerciales, catalogues ou fiches techniques sont soumis à modification sans préavis.  
Les caractéristiques ne deviennent contractuelles qu'après accord écrit de la direction de MIIDEX LIGHTING.

## KIT DE SUSPENSION

8252	BLANC
8253	NOIR



## MONTAGE SUSPENSION

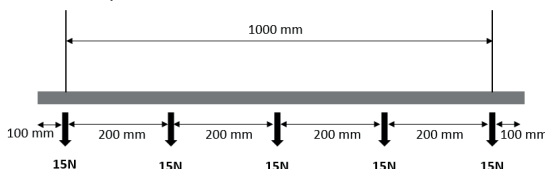


## FIXATION WSO-38

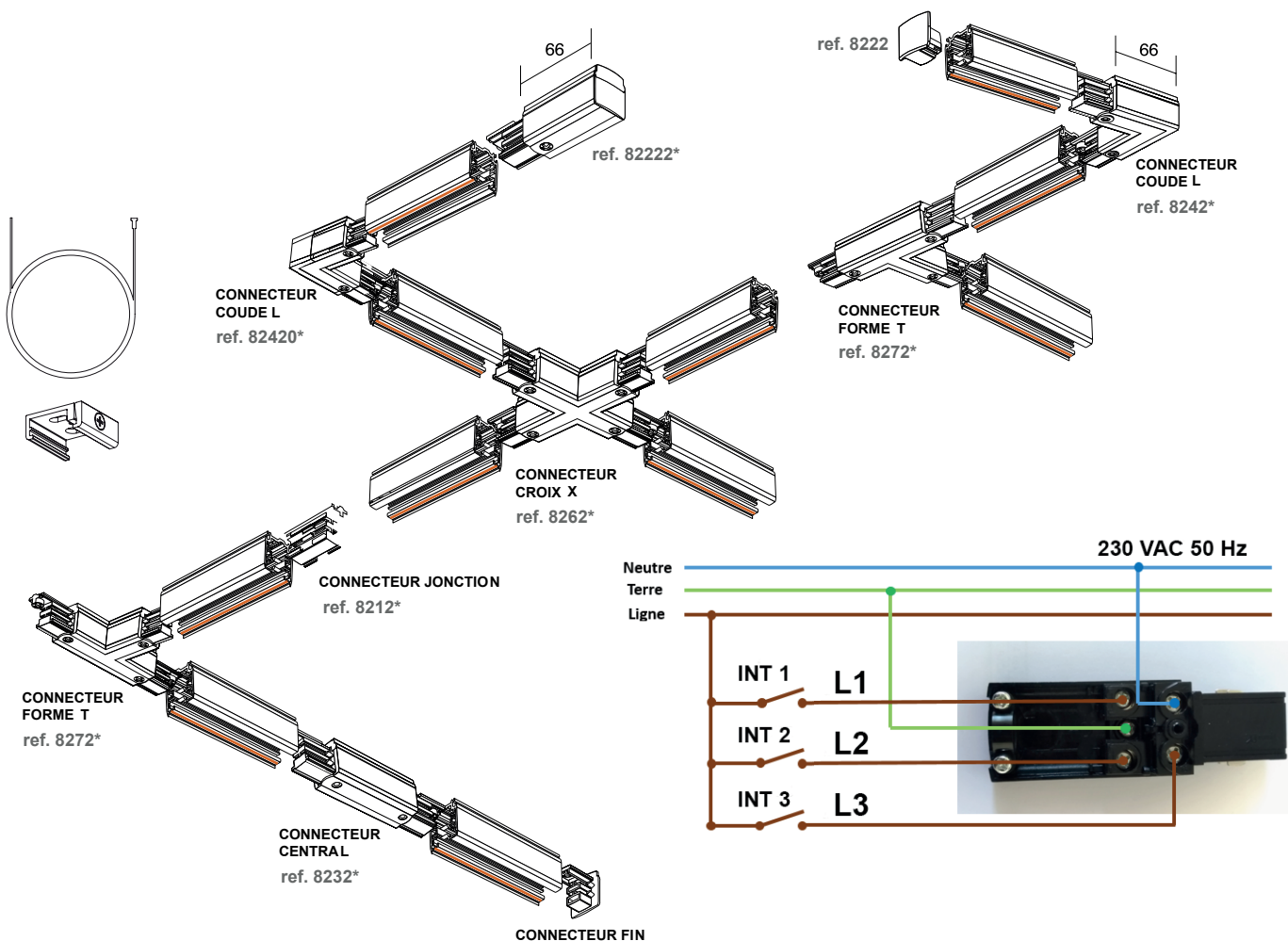
82781	BLANC
82782	NOIR



Charge admissible par le rail de 1,5m (distance de fixation recommandée = 1 m)



## EXEMPLE



Les produits présentés dans les documents, offres commerciales, catalogues ou fiches techniques sont soumis à modification sans préavis. Les caractéristiques ne deviennent contractuelles qu'après accord écrit de la direction de MIIDEX LIGHTING.