

## Équilibrage de débit

11098444  
RG GALVA +JOINT - D250

Le registre RG à joints permet d'équilibrer un réseau circulaire tout en garantissant un très faible taux de fuite classe D (jusqu'à D315 inclus) ou C (à partir du D355).



Registre RG à joints

## PLUS PRODUIT

- étanchéité classe D (jusqu'au diamètre 315 mm inclus) selon EN 1751.

## Principes de fonctionnement

L'ouverture et la fermeture du registre RG à joints se réalisent grâce à la rotation de la poignée située sur un cavalier.

## Description produit

Le registre RG à joints équilibre les débits d'un réseau circulaire. Il possède des joints d'étanchéité double lèvres à chaque jonction pour minimiser la fuite avec le reste du réseau. Et son cavalier haut permet une isolation rapportée sans recouvrir la poignée.

## Domaines d'application

Habitat résidentiel collectif, Neuf, Rénovation, Locaux tertiaires

## Mise en oeuvre

- en conduit circulaire.

## Caractéristiques principales

- étanchéité classe D (jusqu'au diamètre 315 mm inclus) et classe C (à partir du diamètre 355 mm) selon EN 1751,
- acier galvanisé,
- poignée métallique,
- motorisable à partir du diamètre 355 mm grâce au kit platine de motorisation à se procurer séparément.

## Services associés

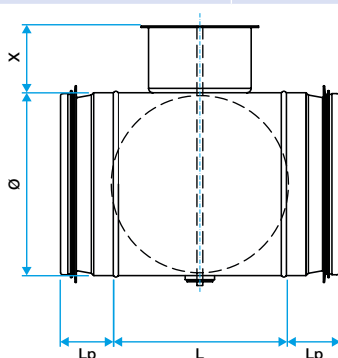
Garantie 2 ans

## Données générales

Références	Matière de l'isolant
11098444	-

## Données dimensionnelles

Références	H (mm)	L (mm)	Ø (mm)	Poids (kg)
11098444	70	200	250	1,25



Dimensions RG à joints

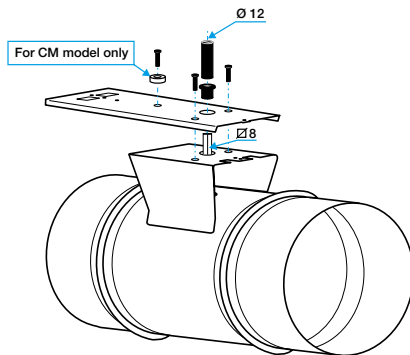
Équilibrage de débit

## 11098444 RG GALVA +JOINT - D250

### Données réglementaires

Références	Classe d'étanchéité à l'air	Classe d'étanchéité à l'air amont / aval
11098444	D	Sans

### Visuel installation 1



Installation de la platine de motorisation