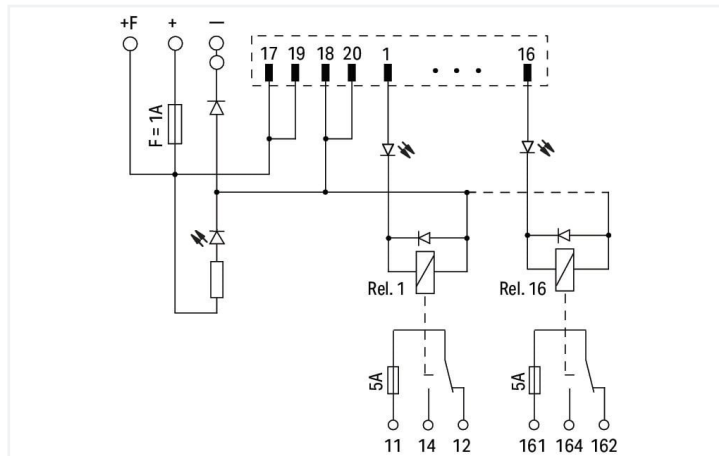
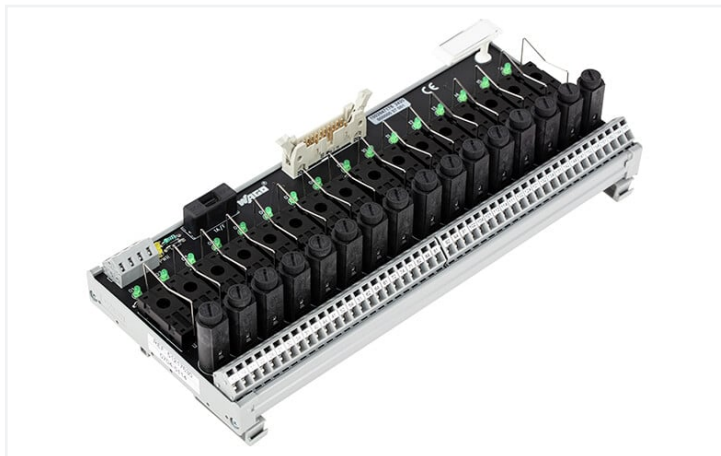


## Fiche technique | Référence: 704-5114

Module interface pour système de précâblage; Connecteurs selon la norme DIN 41651; 20 pôles; sortie de relais à 16 canaux; 1 RT; Bornes pour circuits imprimés; en support de montage

<https://www.wago.com/704-5114>



### Notes

Remarque Indépendamment du relais utilisé, le courant permanent maximal par canal s'élève à 5 A.

### Données électriques

des entrées/sorties	Sortie de relais à 16 canaux
Tension de fonctionnement nominale	DC 24 V
Plage de tension de fonctionnement	±10 %
Nombre relais RT/contacts inverseurs	1
Limite du courant permanent	5 A
Tension de commutation max.	AC 250 V; DC 48 V
Pouvoir de coupure max. (ohmique)	AC 1250 VA; DC 50 W
Durée de vie, mécanique	30 x 10 <sup>6</sup> manoeuvres
Indication d'état	LED verte (canal) LED jaune (alimentation)
Fusible interne	Alimentation: 1 A; sortie relais : 5 A
Relais élémentaire WAGO	788-154
Fonctions spéciales	avec fusible de sortie

### Sécurité & Protection

Tension de référence	50 V
Tension assignée de tenue aux chocs	0,8 kV
Degré de pollution	2
Rigidité diélectrique entre circuit de commande/de charge (AC, 1 min)	4 kV <sub>eff</sub>
Rigidité diélectrique entre contact/contact (AC, 1 min)	1 kV <sub>eff</sub>

### Compatibilité

#### GE Fanuc

GE Fanuc 9030	IC693 MDL740 IC693 MDL742 IC693 MDL753
GE Fanuc RX3i	IC694 MDL753

### Schneider

Schneider Modicon TM3	TM3 DQ16T(G) TM3 DQ16TK TM3 DQ32TK
Schneider Modicon M340	BMX DDO 1602 BMX DDO 3202K BMX DDO 6402K BMX DDM 3202K
Schneider Modicon Quantum	140 DDO 353 00 140 DDO 353 01 140 DDO 364 00 140 DVO 853 00
Schneider TSX	TSX DSY 16T2 TSX DSY 32T2K TSX DSY 64T2K TSX DMY 28FK TSX DMY 28RFX
Schneider Twido	TM2 DDO 16TK TM2 DDO 32TK

### Rockwell

Rockwell Compact Logix	1769 - OB16 1769 - OB16P 1769 - OB32 1769 - OB32T
Rockwell Control Logix	1756 - OB16E 1756 - OB32

### Omron

Omron CJ1W	CJ1W-MD232 CJ1W-OD212 CJ1W-OD232 CJ1W-OD262
------------	------------------------------------------------------

### WAGO

WAGO I/O System 750	750-1500
WAGO I/O System 753	753-530 (x2)

## Données de raccordement

### Connection 1

Connecteur	Connecteurs selon la norme DIN 41651 ; Connecteur mâle
Nombre de pôles 1	20
Type de connexion 1	Système
Sens d'enfichage	vertical

### Connection 2

Mode de construction 2	Bornes pour circuits imprimés
Nombre de pôles 2	48
Type de connexion 2	Zone
Borne WAGO 2	WAGO Série 236
Conducteur rigide 2	0,08 ... 2,5 mm <sup>2</sup> / 28 ... 12 AWG
Conducteur souple 2	0,08 ... 2,5 mm <sup>2</sup> / 28 ... 12 AWG
Longueur de dénudage 2	5 ... 6 mm / 0.2 ... 0.24 inch

### Connection 3

Mode de construction 3	Bornes pour circuits imprimés
Nombre de pôles 3	4
Type de connexion 3	Alimentation
Borne WAGO 3	WAGO Série 236
Conducteur rigide 3	0,08 ... 2,5 mm <sup>2</sup> / 28 ... 12 AWG
Conducteur souple 3	0,08 ... 2,5 mm <sup>2</sup> / 28 ... 12 AWG
Longueur de dénudage 3	5 ... 6 mm / 0.2 ... 0.24 inch

## Données géométriques

Largeur	247 mm / 9.724 inch
Hauteur	105 mm / 4.134 inch
Prof. à partir du niveau supérieur du rail	55 mm / 2.165 inch

### Données mécaniques

Type de montage	Rail 35
-----------------	---------

### Données du matériau

Charge calorifique	1,442 MJ
Poids	326 g

### Conditions d'environnement

Température ambiante (fonctionnement)	-25 ... +50 °C
Température ambiante (stockage)	-40 ... +70 °C
Humidité relative	≤ 85% (sans condensation)

### Données commerciales

ETIM 8.0	EC002780
ETIM 7.0	EC002780
Unité d'emb. (SUE)	1 pce(s)
Type d'emballage	Carton
Pays d'origine	DE
GTIN	4055144025620
Numéro du tarif douanier	85389091890

### Conformité environnementale du produit

CAS-No.	7439-92-1 79-94-7
REACH Candidate List Substance	2,2',6,6'-tetrabromo-4,4'-isopropylidenediphenol Lead
RoHS Compliance Status	Compliant,With Exemption
RoHS Exemption	7(a)
SCIP notification number (Austria)	75328790-e397-4528-b154-591fe9881603
SCIP notification number (Belgium)	1f65341d-cf4f-484b-a46b-e6af68094065
SCIP notification number (Bulgaria)	429076fc-ddda-43ec-b072-402ae39f1366
SCIP notification number (Czech Republic)	a0cb895c-bb20-4152-bf58-7da833e053fc
SCIP notification number (Denmark)	7b22e245-d0e2-4e40-91fd-ff60e3534573
SCIP notification number (Finland)	f672f95a-a420-4f25-9feb-0bbf325b6a34
SCIP notification number (France)	d1925395-d57e-44de-a1ac-6baeca1e32f2
SCIP notification number (Germany)	e6acb908-2365-4ee1-ac1f-256b7478c211
SCIP notification number (Hungary)	c0983941-cb14-485c-86c8-8a94b35ecbbd
SCIP notification number (Italy)	71bc25f4-2d13-4712-8434-aebb670e852b
SCIP notification number (Netherlands)	809e00fa-ab30-4839-8eb0-9d8398afbff6
SCIP notification number (Poland)	0e5e5cb9-0303-4317-a482-e893588b913e
SCIP notification number (Romania)	83a40cbb-bbcf-45b7-9dd8-5e1851353c45
SCIP notification number (Sweden)	9e39565f-3950-4aaa-a4c7-260597cb1a04

## Autorisations / certificats

## Déclarations de conformité et de fabricant

Approbation	Norme	Nom du certificat
EU-Declaration of Conformity WAGO GmbH & Co. KG	-	-
UK-Declaration of Conformity WAGO GmbH & Co. KG	-	-

## Téléchargements

## Conformité environnementale du produit

## Recherche de conformité

Environmental Product  
Compliance 704-5114

## Documentation

## Description du système

WAGO System Wiring,  
Selection Guidepdf  
533.15 KB