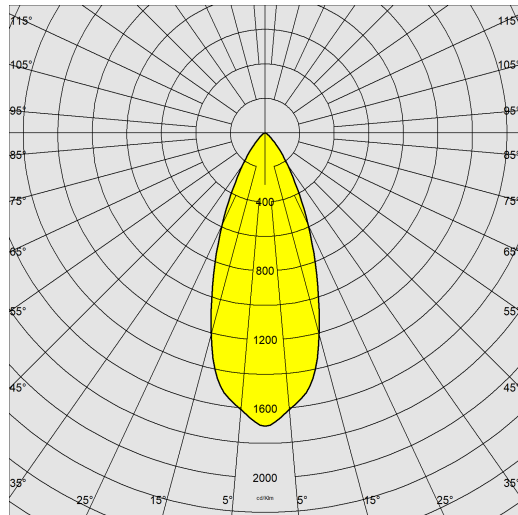


Sun T - 4 000K - High quality

Code: 22065565-12

DONNÉES PHOTOMÉTRIQUES



| | |
|---------------------------------|---|
| Source lumineuse | LED COB |
| CRI | >95 |
| Flux lumineux (sortant) (lm) | 858 lm |
| Puissance absorbée (totale) (W) | 9.7 W |
| CCT | 4000 K |
| Efficacité lumineuse (lm/W) | 88 lm/W |
| Low Flicker | luminaire avec flicker très limité : lumière uniforme pour une plus grande sécurité visuelle. |
| Angle faisceaux lumineux (°) | 40 ° |
| Maintien du flux lumineux LED | 60000 hr, L 90, B 10 |

CARACTÉRISTIQUES MÉCANIQUES

| | |
|--------------------------------------|------|
| Résistance aux chocs mécaniques (IK) | IK04 |
| IP (vl) | 40 |



Sun T - 4 000K - High quality

Code: 22065565-12

MATÉRIAUX ET COULEURS

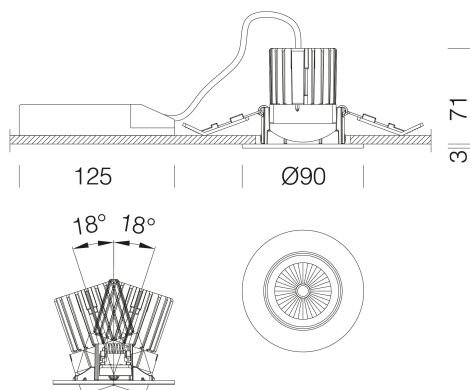
| | |
|-------------|--|
| Corps | aluminium moulé sous pression avec ressorts pour l'encastrement. |
| Optique | lentille en PMMA haute performance avec facteur d'éblouissement très faible. |
| Dissipateur | passif, en aluminium moulé sous pression avec ouvertures latérales pour améliorer la dissipation de la chaleur et allonger ainsi la durée de vie du module |
| Peinture | poudre à base de résine époxy-polyester résistante aux rayons UV. |
| Couleur | Argent |
| Matériel | ressorts de fixation au faux-plafond en fil d'acier galvanisé. |

NORMES ET CONFORMITÉ

| | |
|------------------------------------|--|
| Classe de sécurité photobiologique | RG0 |
| Marquages et essais | CE |
| Normes de référence | NF EN 60598-1. Degré de protection selon la norme NF EN 60529. |

GARANTIE

| | |
|----------------------|------|
| Garantie après-vente | 2 yr |
|----------------------|------|



TÉLÉCHARGEMENT

MONTAGES

[InstructionsMontage SUN T-Q rev6.pdf](#)

DESSINS

[DessinTechnique sunt18.dxf](#)

