

IE-BS-M12X-S-FH

Weidmüller Interface GmbH & Co. KG

Klingenbergstraße 26

D-32758 Detmold

Germany

www.weidmueller.com



M12 type X Cat. 6_A connecteur et prise femelle de circuit imprimé à confectionner sur place

Informations générales de commande

Version	Connecteur, IP67 enfiché
Référence	1516340000
Type	IE-BS-M12X-S-FH
GTIN (EAN)	4050118323795
Qté.	1 pièce(s)

IE-BS-M12X-S-FH**Weidmüller Interface GmbH & Co. KG**

Klingenbergstraße 26

D-32758 Detmold

Germany

www.weidmueller.com

Caractéristiques techniques**Dimensions et poids**

Épaisseur du paroi, min.	0,9 mm	Épaisseur du paroi, max.	4 mm
Poids net	28 g		

Températures

Température de fonctionnement	-40 °C...85 °C
-------------------------------	----------------

Conformité environnementale du produit

REACH SVHC	SCIP	67cf1078- beca-4687-860b- dc475a6ec24a
Lead 7439-92-1		

Classifications

ETIM 6.0	EC002635	ETIM 7.0	EC002635
ETIM 8.0	EC002635	ECLASS 9.0	27-44-01-02
ECLASS 9.1	27-44-01-03	ECLASS 10.0	27-44-01-02
ECLASS 11.0	27-44-01-02	ECLASS 12.0	27-44-01-16

Caractéristiques électriques - connecteurs débrochables à équiper

Codage	X	Cycles d'enfichage	≥ 100
Degré de protection	IP67 enfiché	Matériau de base du boîtier	Zinc injecté sous pression
Nombre de pôles	8	Surface du contact	doré
Tension nominale	48 V	Tenue d'isolation	100 MΩ

Caractéristiques générales

Nombre de pôles	8	Matériau de base du boîtier	Zinc injecté sous pression
Diamètre de l#92isolation, max.	1,6	Filetage du raccordement	M12
Matériau des contacts	CuZn	Surface du contact	doré
Diamètre du câble, rigide, min.	0,4	Diamètre du raccordement, rigide	0.4...0.64
Diamètre du câble, rigide, max.	0,64	Section du conducteur, rigide (AWG)	AWG 24...AWG 22
Diamètre du raccordement, flexible	0.48...0.76 mm	Section de raccordement du conducteur, rigide, min. (AWG)	AWG 24
Section de raccordement du conducteur, rigide, max. (AWG)	AWG 22	Section du conducteur, flexible (AWG)	AWG 26...AWG 22
Diamètre du câble, souple, min.	0,48 mm	Diamètre du câble, souple, max.	0,76 mm
Section de raccordement du conducteur, souple, min. (AWG)	AWG 26	Section de raccordement du conducteur, souple, max. (AWG)	AWG 22
Diamètre de la gaine, min.	5 mm	Diamètre de la gaine, max.	9,7 mm
Matériaux du support de contact	PA	Blindage	360° entièrement fermé
Degré de protection	IP67 enfiché	Cycles d'enfichage	≥ 100

Normes

Norme de connecteur	CEI 61076-2-109
---------------------	-----------------

Normes générales

Norme de connecteur	CEI 61076-2-109	N° de certificat (cULus)	E316369
---------------------	-----------------	--------------------------	---------

Date de création 4 novembre 2022 14:22:17 CET

Niveau du catalogue 25.10.2022 / Toutes modifications techniques réservées

2

IE-BS-M12X-S-FH**Weidmüller Interface GmbH & Co. KG**

Klingenbergstraße 26

D-32758 Detmold

Germany

www.weidmueller.com

Caractéristiques techniques**Propriétés électriques**

Courant admissible à 50 °C	0,5 A @ 40 °C	PoE / PoE+	selon IEEE 802.3at
Tension nominale	48 V	Tenue d'isolation	100 MΩ

Agréments

Agréments



ROHS	Conforme
UL File Number Search	Site Web UL
N° de certificat (cULus)	E316369

Téléchargements

Agrément/Certificat/Document de conformité	DUXR.E316369 CC Link IE Field M12-X PROFINET Manufacturer's Declaration
Données techniques	CAD data – STEP
Documentation utilisateur	MAN IE GUIDE DE MAN IE GUIDE EN
Catalogue	Catalogues in PDF-format
Brochures	MB FREECONTACT EN FL FIELDWIRING EN PI PROFINET CABLING EN PI PROFINET CABLING EN

Fiche de données

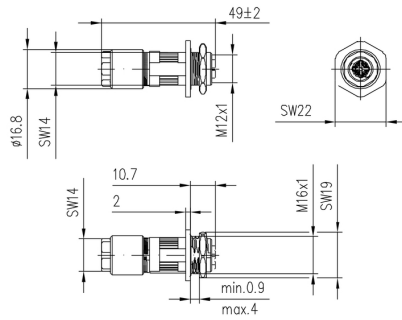
IE-BS-M12X-S-FH

Weidmüller Interface GmbH & Co. KG
 Klingenbergstraße 26
 D-32758 Detmold
 Germany

www.weidmueller.com

Dessins

Dessin coté



Découpe de montage

$t = \text{min. } 0.9 / \text{max. } 4$

