

# HC-B24/10-ADP-SS - Plaque d'adaptation



1034213

<https://www.phoenixcontact.com/fr/produits/1034213>

Veillez tenir compte du fait que les données affichées dans ce document PDF proviennent de notre catalogue en ligne. Vous trouverez les données complètes dans la documentation utilisateur. Nos conditions générales d'utilisation des téléchargements sont applicables.

Plaque d'adaptation, type: B24 / B10



## Données commerciales

Référence	1034213
Conditionnement	1 Unité(s)
Commande minimum	1 Unité(s)
Clé de vente	BF7AZD
Product key	BF7AZD
GTIN	4055626539690
Poids par pièce (emballage compris)	121 g
Poids par pièce (hors emballage)	120 g
Numéro du tarif douanier	39269097
Pays d'origine	DE

# HC-B24/10-ADP-SS - Plaque d'adaptation



1034213

<https://www.phoenixcontact.com/fr/produits/1034213>

## Caractéristiques techniques

### Remarques

Généralités	Pour découpes de paroi de type B24
-------------	------------------------------------

### Propriétés du produit

Type	B24
Type de produit	Plaque d'adaptation
Joint présent	oui

### Dimensions

Dessin coté	
Largeur	53 mm
Hauteur	5 mm
Longueur	151 mm
Distance horizontale entre les trous de perçage	130 mm
Distance verticale entre les trous de perçage	32 mm
Diamètre de perçage	5,5 mm

### Indications sur les matériaux

Matériau	Acier inoxydable 1.4301 / AISI 304
Matériau du joint	NBR/SBR

### Conditions environnementales et de durée de vie

#### Conditions ambiantes

Indice de protection	IP54
	IP65
Température ambiante (fonctionnement)	-40 °C ... 125 °C

### Montage

Instructions de montage	Couple de serrage des vis de fixation 1 ... 2 Nm
-------------------------	--

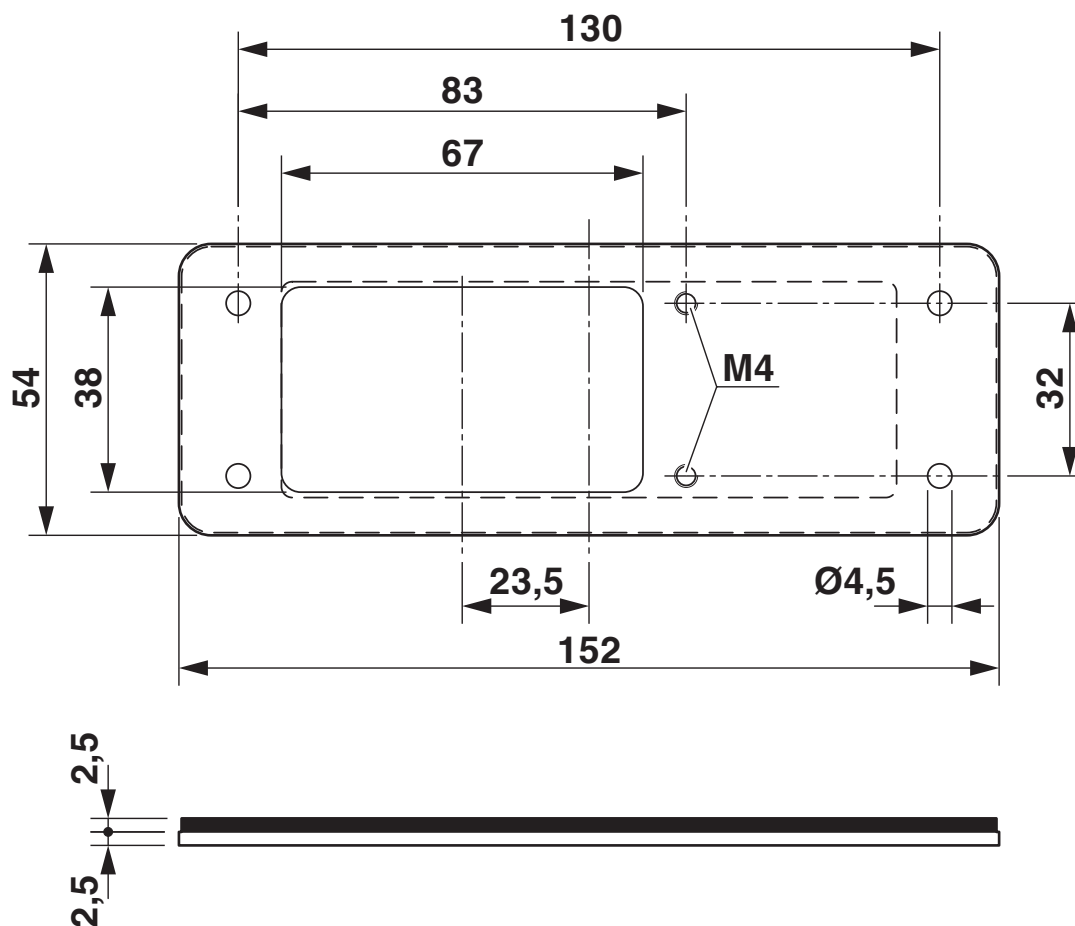
# HC-B24/10-ADP-SS - Plaque d'adaptation

1034213

<https://www.phoenixcontact.com/fr/produits/1034213>

## Dessins

Dessin coté



Dessin coté

# HC-B24/10-ADP-SS - Plaque d'adaptation



1034213

<https://www.phoenixcontact.com/fr/produits/1034213>

## Classifications

### ECLASS

ECLASS-11.0	27440201
ECLASS-12.0	27440201
ECLASS-13.0	27440201

### ETIM

ETIM 9.0	EC002309
----------	----------

### UNSPSC

UNSPSC 21.0	31261500
-------------	----------

# HC-B24/10-ADP-SS - Plaque d'adaptation



1034213

<https://www.phoenixcontact.com/fr/produits/1034213>

## Conformité environnementale

China RoHS	Période d'utilisation conforme (EFUP) : 50 ans Vous trouverez des informations sur les substances dangereuses dans la déclaration du fabricant dans l'onglet « Téléchargements »
------------	---

Phoenix Contact 2023 © - Tous droits réservés  
<https://www.phoenixcontact.com>

PHOENIX CONTACT SAS  
52 Boulevard de Beaubourg Emerainville  
77436 Marne La Vallée Cedex 2 France  
+33 (0) 1 60 17 98 98  
[documentation@phoenixcontact.fr](mailto:documentation@phoenixcontact.fr)