

SACC-M12FSD-4PL SH PN - Connecteur



1424683

<https://www.phoenixcontact.com/fr/produits/1424683>

Veillez tenir compte du fait que les données affichées dans ce document PDF proviennent de notre catalogue en ligne. Vous trouverez les données complètes dans la documentation utilisateur. Nos conditions générales d'utilisation des téléchargements sont applicables.



Connecteur, PROFINET CAT5 (100 Mbit/s), 4-pôles, blindé, connecteur femelle droit M12, D, Raccordement à ressort Push-Lock, matériau de la molette: Zinc moulé sous pression, nickelé, diamètre extérieur du câble 4 mm ... 8 mm

Avantages

- Raccordement Push-Lock rapide : connexion et déconnexion sans outil des conducteurs en ouvrant le levier de contact
- Raccordement intuitif : affectation facile des différents fils grâce au marquage de couleur et numérique des leviers de contact
- Technologie Push-in intégrée : câblés facilement les conducteurs rigides et prétraités par simple insertion directe
- Connexion résistante aux chocs et aux vibrations : la technique à ressort éprouvée garantit un contact solide et sûr
- Blindage sécurisé : raccordement de blindage à 360° fiable, même avec des contraintes mécaniques extrêmes

Données commerciales

Référence	1424683
Conditionnement	1 Unité(s)
Commande minimum	1 Unité(s)
Clé de vente	BF2CFN
Product key	BF2CFN
Page catalogue	Page 343 (C-2-2019)
GTIN	4055626376103
Poids par pièce (emballage compris)	42,54 g
Poids par pièce (hors emballage)	39,8 g
Numéro du tarif douanier	85366990
Pays d'origine	DE

Caractéristiques techniques

Remarques

Généralités	IMPORTANT : lors de la pose des câbles, veiller à respecter les rayons de courbure admissibles car une force de courbure excessive met en danger l'indice de protection. Éliminer les contraintes mécaniques existant en amont du connecteur (p. ex. avec des attache-câbles).
Généralités	IMPORTANT : lors de la pose des câbles, veiller à respecter les rayons de courbure admissibles car une force de courbure excessive met en danger l'indice de protection. Éliminer les contraintes mécaniques existant en amont du connecteur (p. ex. avec des attache-câbles).

Montage

Instructions de montage	Les fils peuvent aussi bien être connectés avec que sans embouts
Type de raccordement	Raccordement à ressort Push-Lock

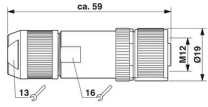
Propriétés du produit

Type de produit	Connecteur circulaire (côté câble)
Type de capteur	PROFINET
Nombre de pôles	4
Application	Données
Nombre de sorties de câble	1
Blindé	oui
Détrompage	D
Sortie du câble	droit

Propriétés d'isolation

Catégorie de surtension	II
Degré de pollution	3

Dimensions

Dessin coté	
Longueur	59 mm
Dimensions extérieures	
Diamètre extérieur	4 mm ... 8 mm
Boîtier	
Diamètre de boîtier	19 mm

Indications sur les matériaux

Matériau	TPE-U
	PA 6
Classe d'inflammabilité selon UL 94	V0
Matériau du joint	NBR
Matériau de surface de prise	Zinc coulé sous pression, nickelé
Matériau de contact	CuSn
Matériau de surface du contact	Ni/Au
Matériau de porte-contacts	PA 6.6
Matériau du raccordement vissé	Zinc moulé sous pression, nickelé
Normes / Spécifications	PA 6.6: Sécurité incendie dans les véhicules ferroviaires - Ensembles d'exigences R22, R23, R24, R25 et R26 et DIN EN 45545-2 (Niveau de risque HL1 - HL3)
	PA 6: Sécurité incendie dans les véhicules ferroviaires - Ensembles d'exigences R22, R23 et R24 et DIN EN 45545-2 (Niveau de risque HL1 - HL3)

Caractéristiques de raccordement

Raccordement du conducteur

Type de raccordement	Raccordement à ressort Push-Lock
Section raccordable	0,14 mm ² ... 0,75 mm ² (sans embout)
	0,08 mm ² ... 0,5 mm ² (avec embout)
	0,14 mm ² ... 0,75 mm ² (rigide)
Section raccordable AWG	26 ... 18 (sans embout)
	28 ... 20 (avec embout)
Longueur de gaine à dénuder de chaque fil	7 mm
Couple de serrage	0,4 Nm (Molette M12)
	0,8 Nm (Isolant mâle avec manchon d'accouplement)
	3 Nm (Ecrou de pression avec manchon d'accouplement)

Brochage

Contact Couleur (désignation des signaux) Contact (en option)	1 = YE (TD+)
	2 = WH (RD+)
	3 = OG (TD-)
	4 = BU (RD-)

Propriétés électriques

Tension de choc assignée	1,5 kV
Résistance de contact	≤ 5 mΩ
Résistance d'isolement	≥ 100 MΩ
Tension nominale U _N	48 V AC
	60 V DC
Intensité nominale I _N	4 A (2 A en cas d'utilisation de conducteurs de 0,14 mm ²)

Propriétés mécaniques

SACC-M12FSD-4PL SH PN - Connecteur



1424683

<https://www.phoenixcontact.com/fr/produits/1424683>

Caractéristiques mécaniques

Cycles d'enfichage	≥ 100 (Nombre : 500 avec connecteur opposé Phoenix Contact)
--------------------	---

Connecteur

Raccordement 1

Type tête	connecteur femelle
Sortie de câble tête	droit
Type de filetage tête	M12
Détrompage	D

Câble/conducteur

Type de signal/catégorie	PROFINET CAT5 (par analogie avec CEI 11801), 100 Mbit/s
Longueur à dénuder des fils uniques	7 mm

Conditions environnementales et de durée de vie

Conditions ambiantes

Indice de protection	IP65
	IP67
Température ambiante (fonctionnement)	-40 °C ... 85 °C (connecteur mâle / femelle)

Normes et spécifications

Essai

Normes/prescriptions	PA 6.6: Sécurité incendie dans les véhicules ferroviaires - Ensembles d'exigences R22, R23, R24, R25 et R26 et DIN EN 45545-2 (Niveau de risque HL1 - HL3)
	PA 6: Sécurité incendie dans les véhicules ferroviaires - Ensembles d'exigences R22, R23 et R24 et DIN EN 45545-2 (Niveau de risque HL1 - HL3)

M12

Désignation de la norme	Connecteur M12
Normes/prescriptions	CEI 61076-2-101
Désignation de la norme	Choc, vibration
Normes/prescriptions	EN 50155:2001

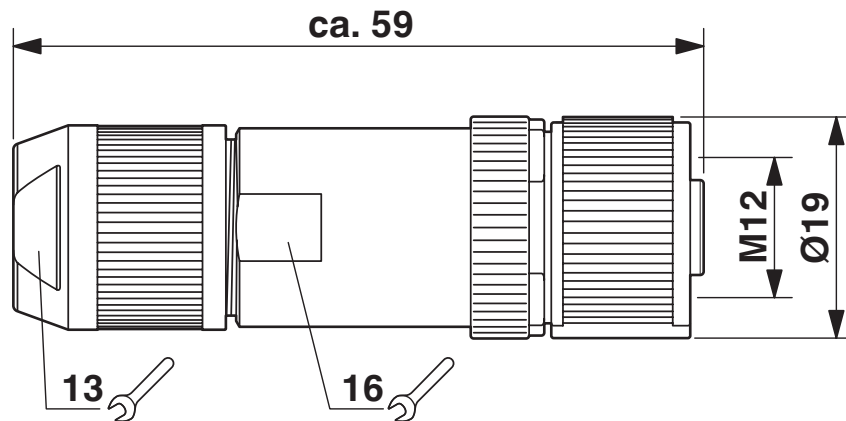
SACC-M12FSD-4PL SH PN - Connecteur

1424683

<https://www.phoenixcontact.com/fr/produits/1424683>

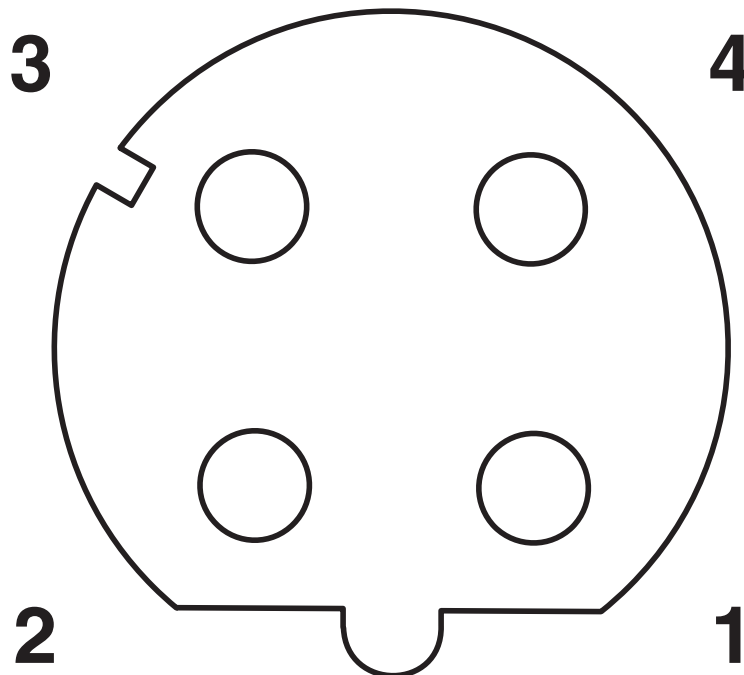
Dessins

Dessin coté



Connecteur femelle M12 SPEEDCONNEC droit, blindé

Dessin schématique



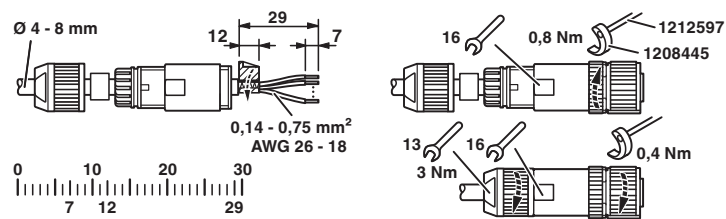
Nombre de pôles femelle M12, 4 pôles, détrompage D, vue côté femelle

SACC-M12FSD-4PL SH PN - Connecteur

1424683

<https://www.phoenixcontact.com/fr/produits/1424683>

Dessin du fonctionnement



Glisser les écrous de pression et les capots passe-câble sur le câble, dénuder ce dernier, raccourcir le blindage, dénuder les fils, raccorder ces derniers, les torsader légèrement ensemble en cas de capot passe-câble droit, coller le film de blindage autour du blindage raccourci, coller un autre film de blindage autour du paquet de fils en cas de diamètre extérieur de câble < 6 mm, visser le capot passe-câble avec l'isolant mâle, visser fermement l'écrou de pression.

SACC-M12FSD-4PL SH PN - Connecteur



1424683

<https://www.phoenixcontact.com/fr/produits/1424683>

Homologations

To download certificates, visit the product detail page: <https://www.phoenixcontact.com/fr/produits/1424683>



EAC

Identifiant de l'homologation: RU C-DE.AI30.B.01102



EAC

Identifiant de l'homologation: RU C-DE.BL08.B.00511



UL Listed

Identifiant de l'homologation: E221474

	Tension nominale U_N	Intensité nominale I_N	Section AWG	Section mm^2
	60 V	4 A	-	26 - 18



cUL Listed

Identifiant de l'homologation: E221474

	Tension nominale U_N	Intensité nominale I_N	Section AWG	Section mm^2
	60 V	4 A	26 - 18	-

cULus Listed

SACC-M12FSD-4PL SH PN - Connecteur



1424683

<https://www.phoenixcontact.com/fr/produits/1424683>

Classifications

ECLASS

ECLASS-11.0	27440102
ECLASS-12.0	27440116
ECLASS-13.0	27440116

ETIM

ETIM 9.0	EC002635
----------	----------

UNSPSC

UNSPSC 21.0	39121400
-------------	----------

SACC-M12FSD-4PL SH PN - Connecteur



1424683

<https://www.phoenixcontact.com/fr/produits/1424683>

Conformité environnementale

China RoHS

Période d'utilisation conforme : illimitée = EFUP-e

Aucune substance dangereuse dépassant les valeurs seuils ;

SACC-M12FSD-4PL SH PN - Connecteur



1424683

<https://www.phoenixcontact.com/fr/produits/1424683>

Accessoires

PROT-M12 MS-PA-CHAIN - Vis de fermeture

1430899

<https://www.phoenixcontact.com/fr/produits/1430899>

Cache de protection M12 avec bande de fixation pour lignes de capteurs, pour connecteurs femelles M12 non affectés



VS-OE-OE-93B/... - Câble de données

1417362

<https://www.phoenixcontact.com/fr/produits/1417362>

Câble de données, PROFINET CAT5 (100 Mbit/s), 4-pôles, blindé, extrémité libre, sur extrémité libre, longueur de câble: Longueur au choix (0,5 ... 400 m)



SACC-M12FSD-4PL SH PN - Connecteur

1424683

<https://www.phoenixcontact.com/fr/produits/1424683>

VS-OE-OE-93C/... - Câble de données

1417491

<https://www.phoenixcontact.com/fr/produits/1417491>



Câble de données, PROFINET CAT5 (100 Mbit/s), 4-pôles exempt d'halogène, blindé, extrémité libre, sur extrémité libre, longueur de câble: Longueur au choix (0,5 ... 400 m)

VS-OE-OE-93R/... - Câble de données

1417388

<https://www.phoenixcontact.com/fr/produits/1417388>



Câble de données, PROFINET CAT5 (100 Mbit/s), 4-pôles exempt d'halogène, blindé, extrémité libre, sur extrémité libre, longueur de câble: Longueur au choix (0,5 ... 100 m)

SACC-M12FSD-4PL SH PN - Connecteur

1424683

<https://www.phoenixcontact.com/fr/produits/1424683>



VS-OE-OE-936/... - Câble de données

1417375

<https://www.phoenixcontact.com/fr/produits/1417375>



Câble de données, PROFINET CAT5 (100 Mbit/s), 4-pôles exempt d'halogène, blindé, extrémité libre, sur extrémité libre, longueur de câble: Longueur au choix (0,5 ... 100 m)

VS-OE-OE-937/... - Câble de données

1402687

<https://www.phoenixcontact.com/fr/produits/1402687>



Câble de données, PROFINET CAT5 (100 Mbit/s), 4-pôles exempt d'halogène, blindé, extrémité libre, sur extrémité libre, longueur de câble: Longueur au choix (0,5 ... 400 m)

SACC-M12FSD-4PL SH PN - Connecteur



1424683

<https://www.phoenixcontact.com/fr/produits/1424683>

ALU-SB - Film de blindage

1404531

<https://www.phoenixcontact.com/fr/produits/1404531>

Film de blindage permettant de fixer la tresse de blindage de câbles blindés.
Longueur 4 cm, largeur 1,2 cm



AI 0,25- 6 YE - Embout

3203024

<https://www.phoenixcontact.com/fr/produits/3203024>

Embout, longueur de la douille: 6 mm, coloris: jaune



SACC-M12FSD-4PL SH PN - Connecteur



1424683

<https://www.phoenixcontact.com/fr/produits/1424683>

A 0,25- 7 - Embout

3202478

<https://www.phoenixcontact.com/fr/produits/3202478>



Embout, coloris: argenté

A 0,34- 7 - Embout

3009202

<https://www.phoenixcontact.com/fr/produits/3009202>



Embout, coloris: argenté

SACC-M12FSD-4PL SH PN - Connecteur



1424683

<https://www.phoenixcontact.com/fr/produits/1424683>

A 0,5 - 6 - Embout

3200218

<https://www.phoenixcontact.com/fr/produits/3200218>



Embout, coloris: argenté

AI 0,5 - 6 WH - Embout

3200687

<https://www.phoenixcontact.com/fr/produits/3200687>



Embout, longueur de la douille: 6 mm, coloris: blanc

SACC-M12FSD-4PL SH PN - Connecteur

1424683

<https://www.phoenixcontact.com/fr/produits/1424683>

TSD 04 SAC - Tournevis dynamométrique

1208429

<https://www.phoenixcontact.com/fr/produits/1208429>



Tournevis dynamométrique, couple de serrage pré réglé de 0,4 Nm et entraînement hexagonal de 4 mm pour connecteur M12

SACC BIT M12-D20 - Outil

1208445

<https://www.phoenixcontact.com/fr/produits/1208445>



Embout enfichable pour le montage de connecteurs M12 à équiper avec diamètre d'écrou moleté transversal 20 mm, pour emmanchement à six pans de 4 mm

SACC-M12FSD-4PL SH PN - Connecteur



1424683

<https://www.phoenixcontact.com/fr/produits/1424683>

TSD 08 SAC - Tournevis dynamométrique

1212597

<https://www.phoenixcontact.com/fr/produits/1212597>



Tournevis dynamométrique, couple de serrage pré réglé de 0,8 Nm, avec six pans de 4 mm pour embouts SAC, manche à deux composants, antidérapant

TSD-M 1,2NM - Tournevis dynamométrique

1212224

<https://www.phoenixcontact.com/fr/produits/1212224>



Tournevis dynamométrique, précision selon EN ISO 6789, réglable de 0,3 à 1,2 Nm

SACC-M12FSD-4PL SH PN - Connecteur

1424683

<https://www.phoenixcontact.com/fr/produits/1424683>



TSD-M SAC-BIT ADAPTER - Kit d'adaptation

1212600

<https://www.phoenixcontact.com/fr/produits/1212600>



Embout d'adaptateur, pour outils dynamométriques TSD-M..., entraînement 1/4"-E6,3, avec six pans de 4 mm pour embouts SAC

VS-CABLE-STRIP-VARIO - Outil à dénuder

1657407

<https://www.phoenixcontact.com/fr/produits/1657407>

Stripping-Tool, pour la dépose à plusieurs niveaux de câbles blindés



SACC-M12FSD-4PL SH PN - Connecteur



1424683

<https://www.phoenixcontact.com/fr/produits/1424683>

WIREFOX 2,5 - Outil à dénuder

1212368

<https://www.phoenixcontact.com/fr/produits/1212368>



Outil à dénuder, pour conducteurs et câbles de 0,08 à 2,5 mm de section, réglage automatique, longueur à dénuder réglable jusqu'à 15 mm, capacité de sectionnement jusqu'à 6 mm² souple / 1,5 mm² rigide

CRIMPFOX 6H - Pince à sertir

1212046

<https://www.phoenixcontact.com/fr/produits/1212046>



Pince à sertir pour embouts sans collier isolant suivant DIN 46228 Partie 1 et embouts avec collier isolant suivant DIN 46228 Partie 4, 0,14 mm² ... 6 mm², dispositif de blocage déverrouillable, insertion latérale

Phoenix Contact 2023 © - Tous droits réservés

<https://www.phoenixcontact.com>

PHOENIX CONTACT SAS

52 Boulevard de Beaubourg Emerainville

77436 Marne La Vallée Cedex 2 France

+33 (0) 1 60 17 98 98

documentation@phoenixcontact.fr