

# Gamme URBAIN: réf. 56510

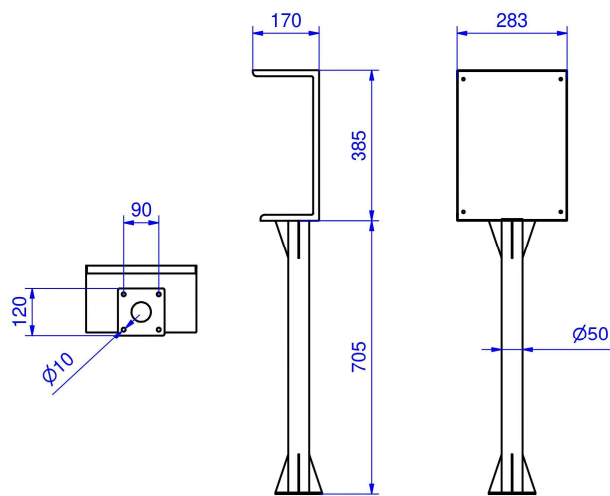
## Support pour coffret camping



### CARACTERISTIQUES

Dimension HxLxP : 1090x282x170mm

Matière : Acier galvanisé



### DESCRIPTION

**Support pour coffret camping en acier galvanisé.  
Passage du câble d'alimentation à travers le tube.**