

IS 3180

COM1 - carré - encastré
 EAN 4007841 055721
 Réf. 055721



Infrarot-Sensor
180°



Max. 20 m

2000 W

2000 W Max. (LED-fähig)



IP20



2 - 1000 Lux



5 Sek - 15 Min



Manuelle
Übersteuerung 4
Std



Ideal 2 m

Teach

Teach mode



Energie sparen

Description du fonctionnement

Pour les grandes surfaces ! Détecteur de mouvement infrarouge IS 3180 pour l'intérieur et l'extérieur, idéal pour la surveillance des grandes surfaces, hauteur de montage idéale 2 m, angle de détection de 180°, portée max. réglable 20 m ou 8 m (tangentielle).

Caractéristiques techniques

Dimensions (L x l x H)	78 x 94 x 94 mm	Lampes LED > 8 W	600 W
Garantie du fabricant	5 ans	Charge capacitive en µF	176 µF
Réglages via	Télécommande, Potentiomètres, Smart Remote	Technologie, détecteurs	infrarouge passif
Avec télécommande	Non	Hauteur de montage	1,80 – 2,50 m
Variante	COM1 - carré - encastré	Hauteur de montage max.	2,50 m
UC1, Code EAN	4007841055721	Hauteur de montage optimale	2 m
Modèle	Détecteur de mouvement	Angle de détection	180 °
Emplacement	Extérieur, Intérieur	Angle d'ouverture	90 °
Emplacement, pièce	couloir / allée, espace fonctionnel / local annexe, cage d'escalier, parking couvert / garage souterrain, extérieur, tout autour du bâtiment, Cour et allée, Intérieur	Protection au ras du mur	Oui
Coloris	blanc	Possibilité de neutraliser la détection par segments	Oui
Couleur, RAL	9003	Cadrage électronique	Non
Support mural d'angle inclus	Non	Cadrage mécanique	Non
Lieu d'installation	mur, angle	Portée radiale	r = 4 m (25 m ²)
Montage	Encastré, Mur, angle	Portée tangentielle	r = 20 m (628 m ²)
		Zones de commutation	448 zones de commutation
		Fonctions	Mode normal / mode test, Manuel ON / ON-OFF

IS 3180

COM1 - carré - encastré
 EAN 4007841 055721
 Réf. 055721



Caractéristiques techniques

Indice de protection	IP20
Température ambiante	-20 – 50 °C
Matériau	Matière plastique
Alimentation électrique	220 – 240 V / 50 – 60 Hz
Sortie de commutation 1, charge ohmique	2000 W
Sortie de commutation 1, nombre LED/tubes fluorescents	8 pcs.
Tubes fluorescents ballasts électroniques	1500 W
Tubes fluorescents non compensés	1000 VA
Tubes fluorescents compensés par série	400 VA
Tubes fluorescents compensés en parallèle	400 VA
Sortie de commutation 1, lampes halogènes basse tension	2000 VA
Lampes LED < 2 W	100 W
Lampes LED > 2 W < 8 W	300 W

Réglage crépusculaire	2 – 1000 lx
Temporisation	5 s – 15 Min.
Fonction balisage	Non
Éclairage principal réglable	Non
Réglage du seuil de déclenchement Teach (apprentissage)	Oui
Réglage de l'éclairage permanent	Non
Mise en réseau possible	Oui
Type de la mise en réseau	Maître/maître
Mise en réseau via	Câble
Mise en réseau, nombre	max. 10 capteurs

Accessoires

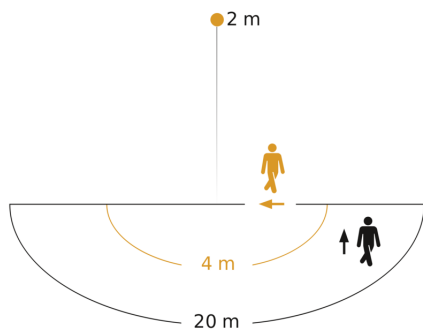
EAN 4007841 056728

Panneau noir pour détecteur IR

IS 3180

COM1 - carré - encastré
EAN 4007841 055721
Réf. 055721

Zone de détection



Hauteur d'installation: 1,80 m - 2,50 m
Orange: sens de passage radial
Noir: sens de passage tangentiel

Dessin dimensionnel

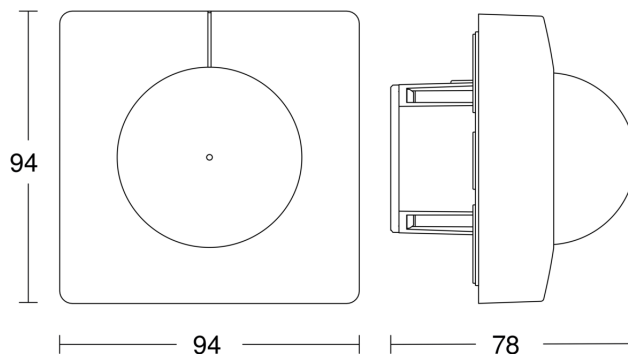
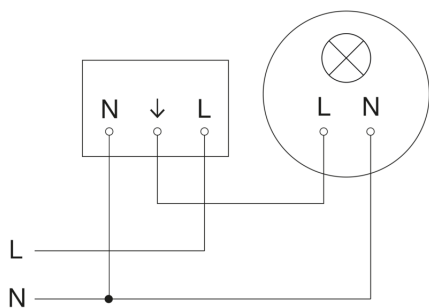


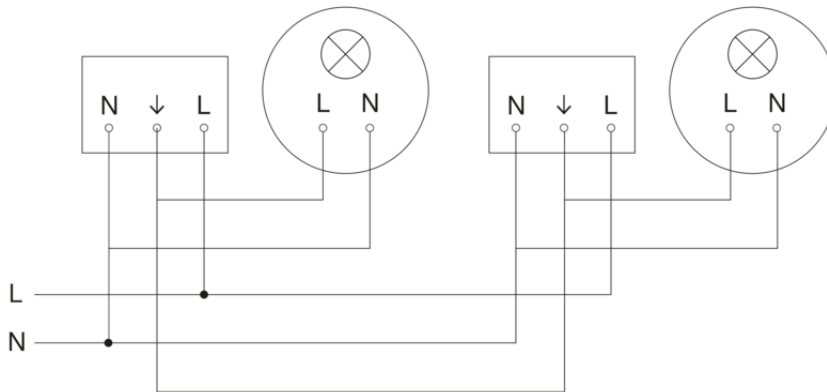
Schéma du circuit principal



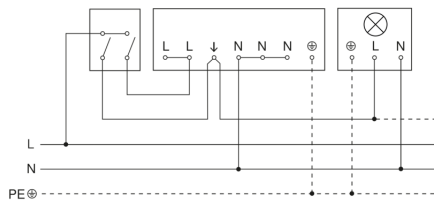
IS 3180

COM1 - carré - encastré
EAN 4007841 055721
Réf. 055721

Schéma du circuit d'interconnexion maître/esclave



Raccordement par commutateur séquentiel pour la commande manuelle ou automatique



Raccordement du coupleur de boutons-poussoirs quadruple au DALI2 APC

