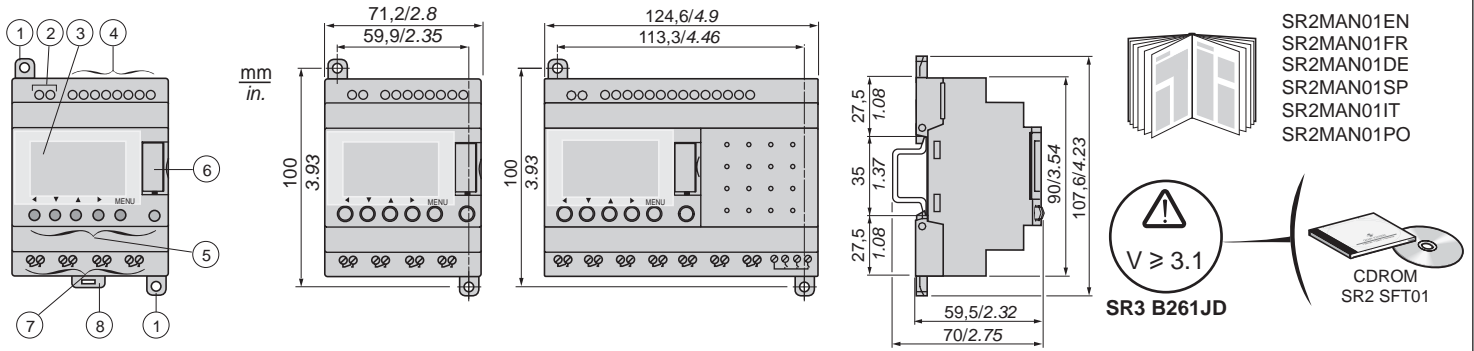


1500 0426



- SR2MAN01EN
- SR2MAN01FR
- SR2MAN01DE
- SR2MAN01SP
- SR2MAN01IT
- SR2MAN01PO

**SR3 B261JD**

- 1 - Retractable mounting feet / Pattes de fixations retractables / Einziehbare Befestigungslaschen / Patas de fijaciones retractables / Asole estraibili di fissaggio / Patilhas de fixação retrácteis
- 2 - Power supply terminals / Borniers à vis d'alimentation / Schraubklemmen für die Anschlussspannung / Terminales de tornillos de alimentación / Morsettiera di alimentazione / Terminais de parafusos alimentação
- 3 - LCD display / Afficheur LCD / LCD-Anzeige / Afficheur LCD / Pantalla LCD / Visualizzatore LCD / Visor LCD
- 4 - Input terminals / Borniers à vis des entrées / Schraubklemmen für die Eingänge / Terminales de tornillos de las entradas / Morsettiera a vite degli ingressi / Terminais de parafusos das entradas
- 5 - Navigation keys or Z pushbutton keys after configuration / Touches de navigations ou après configuration boutons poussoir Z / Navigationstasten bzw.nach Konfiguration Z-Drucktasten / Teclas de navegación o después de configuración, entradas manuales Z / Tasti di navigazione o dopo configurazione pulsanti Z / Teclas de navegação ou após configuração botões Z
- 6 - EEPROM cartridge or PC cable connection / Emplacement cartouche EEPROM ou câble de raccordement PC / Anschluß EEPROM-Speicher bzw. PC Anschlußkabel / Emplazamiento del cartucho EEPROM o cable de conexión / Ubicazione cartuccia EEPROM o cavo di collegamento / Posição cartucho EEPROM ou cabo de ligação
- 7 - Output terminals / Borniers à vis des sorties / Schraubklemmen für die Ausgänge / Borne con tornillos de las salidas / Morsettiera a vite delle uscite / Caixa de terminais de parafusos das saídas
- 8 - 35 mm rail clip-in spring / Ressort de clipsage sur rail de 35 mm / Klemmfeder auf 35 mm Schiene / Resorte de clipsado en carril 35 mm / Molla di aggancio su barra metallica da 35 mm / Mola de engate sobre carril de 35 mm

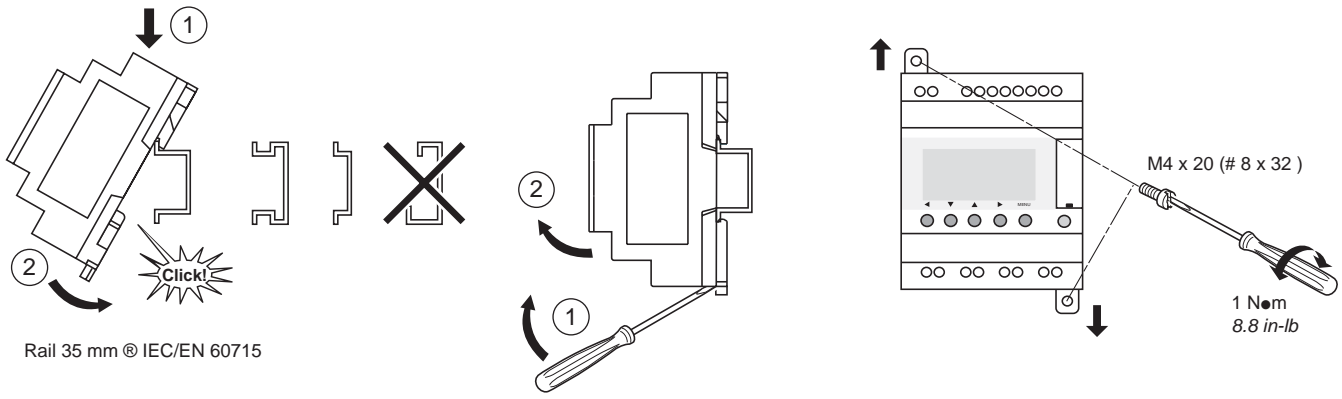
- en** Electrical equipment should be installed, operated, serviced, and maintained only by qualified personnel. No responsibility is assumed by Schneider Electric for any consequences arising out of the use of this manual.
- fr** Les équipements électriques doivent être installés, exploités et entretenus par un personnel qualifié. Schneider Electric n'assume aucune responsabilité des conséquences éventuelles découlant de l'utilisation de cette documentation.
- es** Sólo el personal de servicio cualificado podrá instalar, utilizar, reparar y mantener el equipo eléctrico. Schneider Electric no asume las responsabilidades que pudieran surgir como consecuencia de la utilización de este manual.

**NOTE:** This document provides installation instructions only. Refer to User Manual #SR2MAN01EN for complete Zelio 2 set-up, operation and software instructions. Those responsible for the application, implementation or use of this product must ensure that the necessary design considerations have been incorporated into each application, completely adhering to applicable laws, performance and safety requirements, regulations, codes and standards. The customer is responsible for all consequences of the application.

**NOTE :** Ce document ne fournit que des instructions d'installation. Reportez-vous au Manuel Utilisateur #SR2MAN01FR pour des instructions concernant outre l'installation, le fonctionnement et la partie logicielle Zelio 2. Les responsables de l'application, de la mise en œuvre ou de l'utilisation de ce produit doivent s'assurer que les considérations nécessaires de conception ont été incorporées à chaque application, en parfaite adéquation aux lois, aux besoins de performance et de sécurité, la réglementation, aux normes et standards. Le client est responsable des conséquences de son application.

**NOTA:** Este documento solo contiene instrucciones para la instalación. Consulte el manual de instrucciones # SR2MAN01SP para obtener informaciones más allá de la instalación, del funcionamiento y del programa Zelio 2. Los responsables de la aplicación, implementación o uso de este producto deben asegurarse que las consideraciones de diseño necesarias han sido incorporadas en cada aplicación, completamente de acuerdo con las leyes, requerimientos de rendimiento y seguridad, regulaciones, códigos y modelos aplicables. El cliente esta responsable de la consecuencia de su aplicación.

⚠ DANGER	⚠ DANGER	⚠ PELIGRO
<p><b>HAZARD OF ELECTRIC SHOCK, EXPLOSION OR ARC FLASH</b> Turn power off before installing, removing, wiring or maintaining. <b>Failure to follow these instructions will result in death or serious injury.</b></p>	<p><b>RISQUE D'ELECTROCUTION, D'EXPLOSION OU D'ARC ELECTRIQUE</b> Coupez l'alimentation avant d'installer, de câbler ou d'effectuer une opération de maintenance. <b>Le non-respect de ces instructions entraînera la mort ou des blessures graves.</b></p>	<p><b>RIESGO DE ELECTROCUCION, DE EXPLOSION O DE ARCO</b> Desconecte la alimentación antes de realizar los procesos de instalación, cableado, o mantenimiento. <b>Si no se respetan estas instrucciones, se producirán graves daños corporales o la muerte.</b></p>
<p style="text-align: center;"><b>⚠ WARNING</b></p> <p><b>UNINTENDED EQUIPMENT OPERATION</b></p> <ul style="list-style-type: none"> <li>- This product is not intended for use in safety critical machine functions. Where personnel and or equipment hazard exist, use appropriate hard-wired safety interlocks.</li> <li>- Do not disassemble, repair or modify the controllers.</li> <li>- This controller is designed for use within an enclosure according to specifications described in these instructions in the paragraph on installation conditions.</li> <li>- Install the controllers in the operating environment conditions described below.</li> </ul> <p><b>Failure to follow these instructions can result in death or serious injury or equipment damage.</b></p>	<p style="text-align: center;"><b>⚠ AVERTISSEMENT</b></p> <p><b>OPERATION D'EQUIPEMENT NON INTENTIONNELLE</b></p> <ul style="list-style-type: none"> <li>- Ce produit ne doit pas être utilisé dans des fonctions critiques de machine de sûreté. Là où il existe des risques pour le personnel et/ou le matériel, utilisez les contacts de sécurité câblés appropriés.</li> <li>- Veuillez ne pas démonter, réparer, ni modifier le contrôleur.</li> <li>- Ce contrôleur logique doit être utilisé dans une enceinte fermée, selon les spécifications décrites dans cette notice, au paragraphe Conditions d'installation.</li> <li>- Installez les contrôleurs dans un environnement de fonctionnement normal, comme indiqué.</li> </ul> <p><b>Le non-respect de ces instructions peut provoquer la mort, des blessures graves ou des dommages matériels.</b></p>	<p style="text-align: center;"><b>⚠ ADVERTENCIA</b></p> <p><b>OPERACION DEL EQUIPO INVOLUNTARIA</b></p> <ul style="list-style-type: none"> <li>- Este producto no está diseñado para un uso en funciones críticas de una máquina de seguridad. Donde existan riesgos para el personal o el equipamiento, use cierres de seguridad cableados adaptados.</li> <li>- No desmonte, repare ni modifique los productos.</li> <li>- Este producto está diseñado para un uso en un recinto cerrado, según las especificaciones que se describen en estas instrucciones, al apartado Condiciones de Instalación.</li> <li>- Instale los productos en las condiciones de entorno de funcionamiento descritas.</li> </ul> <p><b>Si no se respetan estas instrucciones pueden producirse graves lesiones, daños materiales o incluso la muerte.</b></p>
<p style="text-align: center;"><b>⚠ WARNING</b></p> <p><b>EXPLOSION HAZARD</b></p> <ul style="list-style-type: none"> <li>- According to CSA C22.2 No 213: This equipment is suitable for use in class I, division 2, groups A, B, C and D or non-hazardous locations only.</li> <li>Substitution of components may impair suitability for class I, division 2.</li> <li>- Confirm that the product power supply voltage and its tolerances are compatible with those of the network.</li> <li>- Do not disconnect equipment unless power has been switched off or the area is known to be non-hazardous.</li> </ul> <p><b>Failure to follow these instructions can result in death or serious injury or equipment damage.</b></p>	<p style="text-align: center;"><b>⚠ AVERTISSEMENT</b></p> <p><b>RISQUE D'EXPLOSION</b></p> <ul style="list-style-type: none"> <li>- Selon CSA C22.2 No 213: cet équipement est acceptable pour utilisation dans les endroits dangereux de classe I, division 2, groupes A, B, C et D ou non classifiés seulement. Le remplacement des composants peut affecter l'utilisation en classe I, division 2.</li> <li>- Assurez-vous que la tension d'alimentation du produit, avec ses tolérances, est compatible avec celles du réseau.</li> <li>- Assurez-vous que l'alimentation est coupée ou que la zone ne présente aucun danger avant de connecter l'équipement.</li> </ul> <p><b>Le non-respect de ces instructions peut provoquer la mort, des blessures graves ou des dommages matériels.</b></p>	<p style="text-align: center;"><b>⚠ ADVERTENCIA</b></p> <p><b>RIESGO DE EXPLOSION</b></p> <ul style="list-style-type: none"> <li>- Según CSA C22.2 No 213: Este aparato está preparado para trabajar dentro de ambientes peligrosos de clase I, División 2, grupos A, B, C, y D o únicamente en lugares no peligrosos. Reemplazar componentes puede perjudicar la adecuación para la clase I, división 2.</li> <li>- Asegúrese de que la tensión de alimentación del producto y sus tolerancias son compatibles con las de la red eléctrica.</li> <li>- No conecte el equipo a menos que se haya eliminado la alimentación o que la zona no sea peligrosa.</li> </ul> <p><b>Si no se respetan estas instrucciones pueden producirse graves lesiones, daños materiales o incluso la muerte.</b></p>



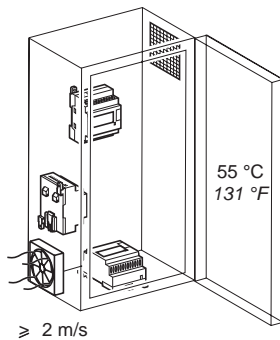
Rail 35 mm © IEC/EN 60715

mm in.					
mm <sup>2</sup>	0.25...2.5	0.25...0.75	0.2...2.5	0.2...2.5	0.2...1.5
AWG	24...14	24...18	25...14	25...14	25...16
	C				
Ø 3,5 (0.14 in)	C			Norm in-lb	
				0,5 4.5	

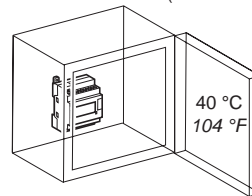


	12 V		
	24 V		
	24 V		
	100...240 V		

Installation conditions / Conditions d'installation / Condiciones de instalación



Power factor (CSA Certification) 25 %  
 Facteur de marche (Certification CSA) 25 %  
 Factor de marcha (Certificación CSA) 25 %



en Service conditions

Operating temperature	- 20...+ 55 °C (- 4 °F...+ 131 °F)
Storage temperature	- 40...+ 70 °C (- 40 °F...+ 158 °F)
Relative Humidity	Level RH1, 30...95 % (non-condensing)
Pollution Degree	2 (IEC/EN 61131-2)
Degree of Protection	IP 20 (IEC 60529)
Altitude	Operations: 0...2000 m (0...6562 ft) Transport: 0...3048 m (0...10000 ft)
Vibration resistance (IEC 60068-2-6)	Mounting on rail or panel 5...9 Hz, amplitude: 3,5 mm (0.14 in) 9...150 Hz, acceleration: 1 g 10 cycles/axis, 1 octave/minute
Shock resistance (IEC 60068-2-27)	147 m/sec <sup>2</sup> (15 g), 11 ms duration, 3 shocks per axis.
Enclosure material	Self-extinguishable
Standard applicable/operating conditions	IEC/EN 61131-2

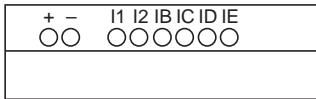
fr Conditions de fonctionnement

Température de fonctionnement	- 20...+ 55 °C
Température de stockage	- 40...+ 70 °C
Humidité relative	Niveau RH1, 30...95 % (sans-condensation)
Degré de pollution	2 (IEC/EN 61131-2)
Degré de protection	IP 20 (IEC 60529)
Altitude	Fonctionnement : 0...2000 m Transport : 0...3048 m
Tenue aux vibrations (IEC 60068-2-6)	En montage sur rail et panneau : 5...9 Hz, amplitude : 3,5 mm, 9...150 Hz, accélération : 1 g 10 cycles/axe, 1 octave/minute
Tenue aux chocs (IEC 60068-2-27)	147 m/sec <sup>2</sup> (15 g), durée 11 msec, 3 chocs par axe sur les trois axes
Matière boîtier	Auto-extinguible
Normes applicable/conditions de fonctionnement	IEC/EN 61131-2

es Condiciones de funcionamiento

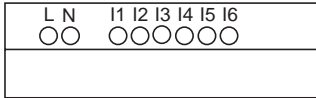
Temperatura de funcionamiento	- 20...+ 55 °C
Temperatura de almacenamiento	- 40...+ 70 °C
Humedad relativa	Nivel RH1, del 30...95 % (no condensante)
Grado de contaminación	2 (IEC/EN 61131-2)
Grado de protección	IP 20 (IEC 60529)
Altitud	Utilización : 0...2000 m Transporte : 0...3048 m
Resistencia a las vibraciones (IEC 60068-2-6)	En montaje en carril y panel 5...9 Hz, amplitud: 3.5 mm 9...150 Hz, aceleración: 1 g 10 ciclos/eje, 1 octava/minuto
Resistencia mecánica a los golpes (IEC 60068-2-27)	147 m/sec <sup>2</sup> (15 g), duración 11 msec, 3 golpes por eje.
Material caja	Autoextinguible
Norma de aplicación/condiciones de funcionamiento	IEC/EN 61131-2

SR3 B10●BD  $\approx 24\text{ V}$   $\approx 0\dots10\text{ V ANA}$   
or  $\approx 24\text{ V}$



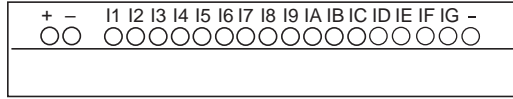
SR3 B101B  $\approx 24\text{ V}$

SR3 B101FU  $\approx 100\dots240\text{ V}$



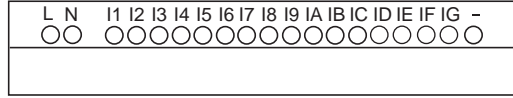
SR3 B261JD  $\approx 12\text{ V}$   $\approx 0\dots10\text{ V ANA}$   
or  $\approx 12\text{ V}$

SR3 B26●BD  $\approx 24\text{ V}$   $\approx 0\dots10\text{ V ANA}$   
or  $\approx 24\text{ V}$

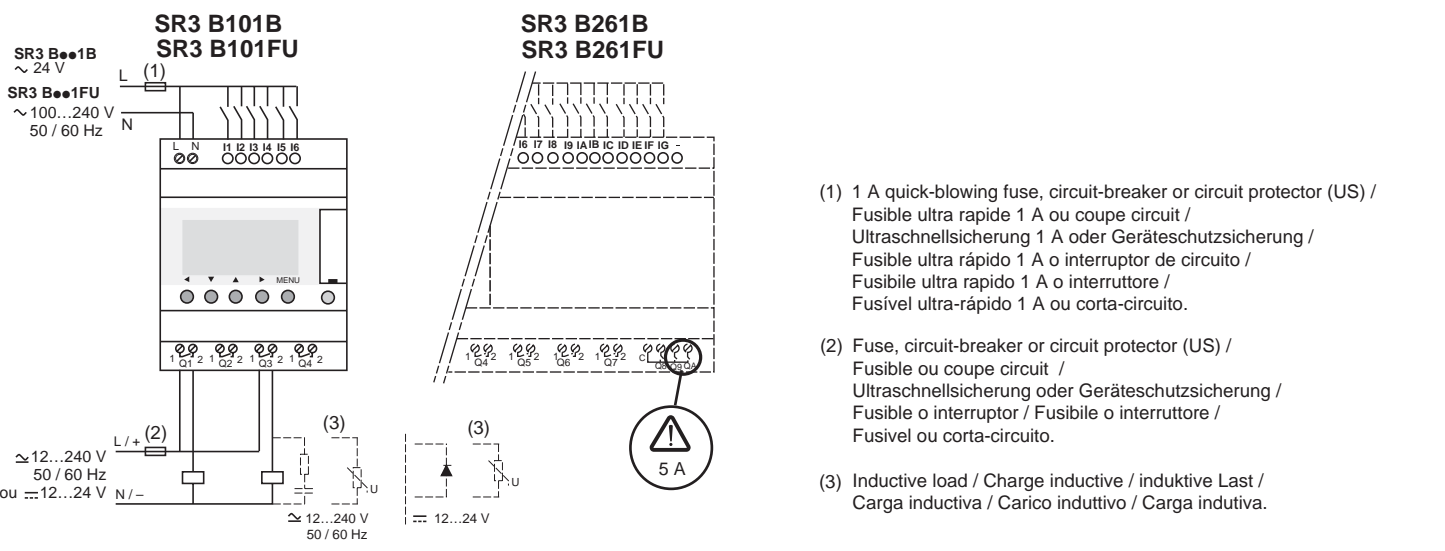
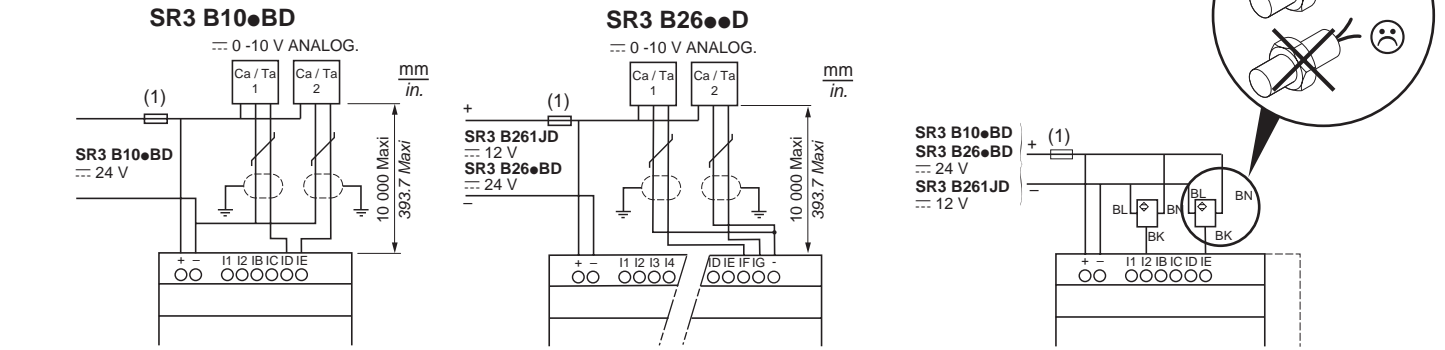
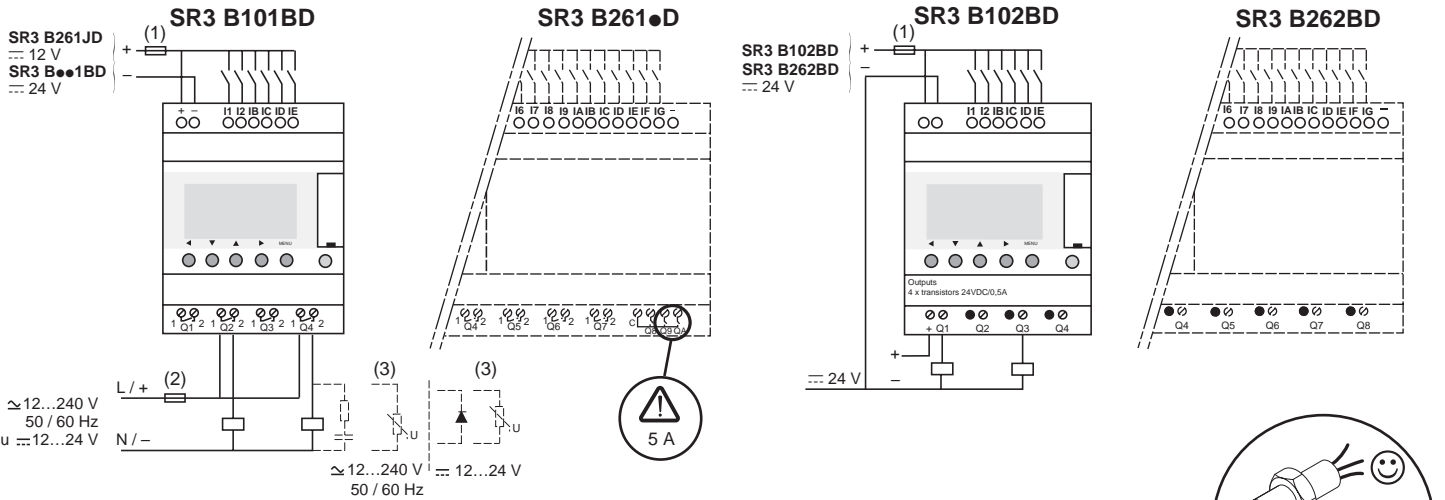


SR3 B261B  $\approx 24\text{ V}$

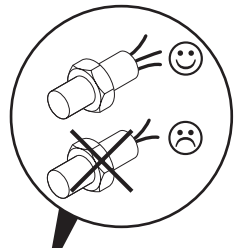
SR3 B261FU  $\approx 100\dots240\text{ V}$



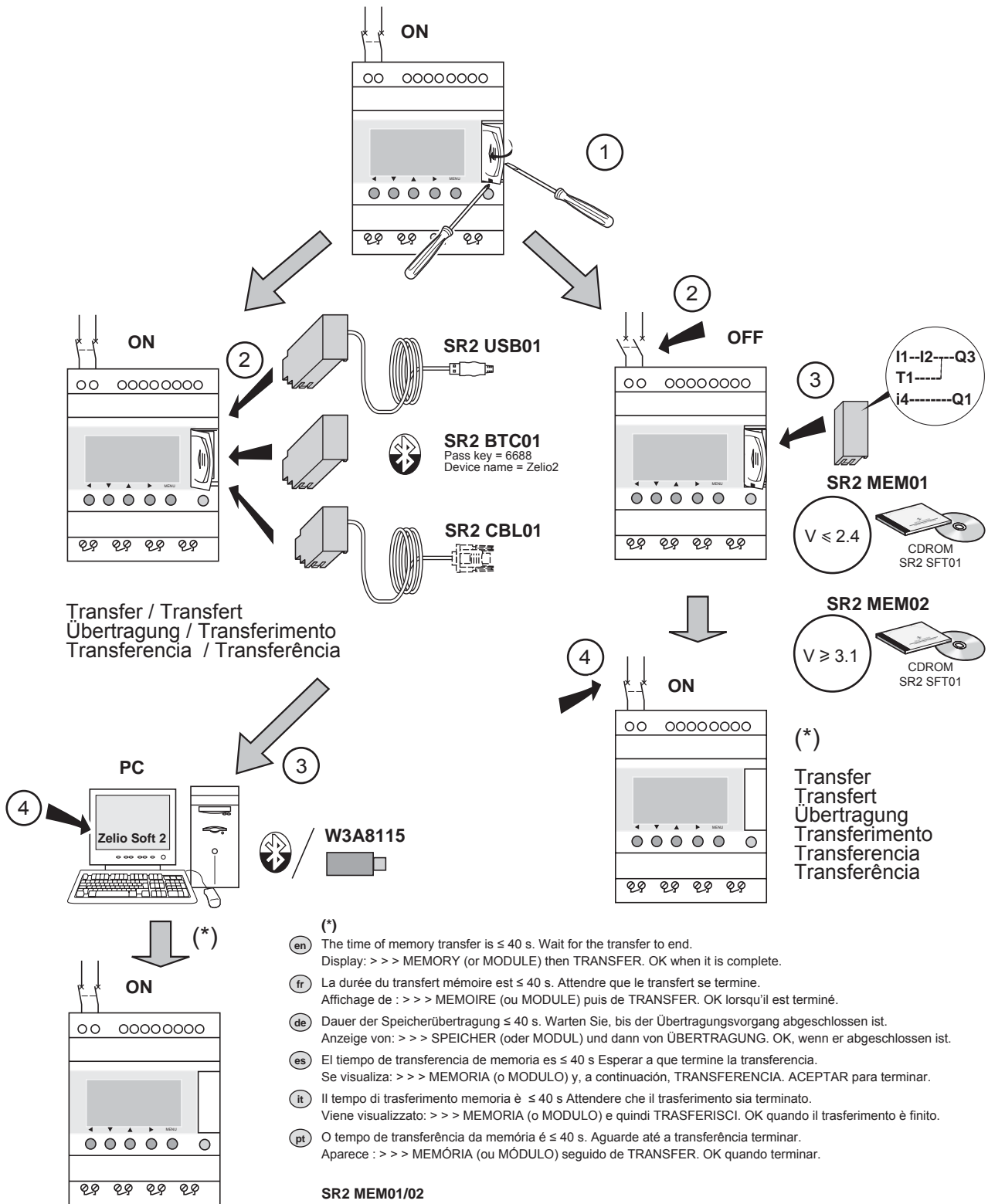
**Note :**  
Do not activate the product's inputs independently of its power supply / Ne pas activer les entrées du produit indépendamment de son alimentation  
Schalten Sie die Eingänge des Produkts nicht unabhängig von der Spannungsversorgung ein. / No active las entradas del producto independientemente de su alimentación  
Non attivare gli ingressi del prodotto indipendentemente dall'alimentazione / Não activar as entradas do produto independentemente da respectiva alimentação



- (1) 1 A quick-blowing fuse, circuit-breaker or circuit protector (US) / Fusible ultra rapide 1 A ou coupe circuit / Ultraschnellsicherung 1 A oder Geräteschutzsicherung / Fusible ultra rápido 1 A o interruptor de circuito / Fusibile ultra rapido 1 A o interruttore / Fusível ultra-rápido 1 A ou corta-circuito.
- (2) Fuse, circuit-breaker or circuit protector (US) / Fusible ou coupe circuit / Ultraschnellsicherung oder Geräteschutzsicherung / Fusible o interruptor / Fusibile o interruttore / Fusível ou corta-circuito.
- (3) Inductive load / Charge inductive / inductive Last / Carga inductiva / Carico induttivo / Carga indutiva.



Transfer / Transfert / Datenübertragung / Transferencia / Trasferimento / Transferência



- (\*)
- (en) The time of memory transfer is ≤ 40 s. Wait for the transfer to end. Display: >>> MEMORY (or MODULE) then TRANSFER. OK when it is complete.
  - (fr) La durée du transfert mémoire est ≤ 40 s. Attendre que le transfert se termine. Affichage de : >>> MEMOIRE (ou MODULE) puis de TRANSFER. OK lorsqu'il est terminé.
  - (de) Dauer der Speicherübertragung ≤ 40 s. Warten Sie, bis der Übertragungsvorgang abgeschlossen ist. Anzeige von: >>> SPEICHER (oder MODUL) und dann von ÜBERTRAGUNG. OK, wenn er abgeschlossen ist.
  - (es) El tiempo de transferencia de memoria es ≤ 40 s Esperar a que termine la transferencia. Se visualiza: >>> MEMORIA (o MODULO) y, a continuación, TRANSFERENCIA. ACEPTAR para terminar.
  - (it) Il tempo di trasferimento memoria è ≤ 40 s Attendere che il trasferimento sia terminato. Viene visualizzato: >>> MEMORIA (o MODULO) e quindi TRASFERISCI. OK quando il trasferimento è finito.
  - (pt) O tempo de transferência da memória é ≤ 40 s. Aguarde até a transferência terminar. Aparece : >>> MEMÓRIA (ou MÓDULO) seguido de TRANSFER. OK quando terminar.

**SR2 MEM01/02**

The memory can be removed. In every case, shut down the supply voltage BEFORE removing the memory module (EEPROM).  
 La mémoire peut être retirée. Dans tous les cas, couper la tension d'alimentation AVANT de retirer la mémoire (EEPROM).  
 Der Speicher kann herausgenommen werden. In allen Fällen ERST die Spannungsversorgung abschalten und DANACH den Speicher (EEPROM) herausnehmen.  
 La memoria se puede extraer. En todos los casos, cortar la tensión de alimentación ANTES de extraer la memoria (EEPROM).  
 La memoria può di togliere. Essere rimossa , interrompere la tensione di alimentazione PRIMA di togliere la memoria (EEPROM).  
 A memória puede de retirar. Em todos os casos, desligar a tensão de alimentação ANTES de retirar a memória (EEPROM).

▲ WARNING	▲ AVERTISSEMENT	▲ ADVERTENCIA
<p><b>LOSS OF DATA</b>                      Use only the special SR2 CBL01, SR2 USB01, or SR2 BTC01 cable.                      Failure to follow these instructions can result in death or serious injury or equipment damage.</p>	<p><b>PERTE DE DONNEES</b>                      Utiliser uniquement le câble spécifique SR2 CBL01 ou SR2 USB01 ou SR2 BTC01.                      Le non-respect de ces instructions peut provoquer la mort, des blessures graves ou des dommages matériels.</p>	<p><b>PÉRDIDA DE DATOS</b>                      Utilizar únicamente el cable específico SR2 CBL01 o SR2 USB01 o SR2 BTC01                      Si no se respetan estas instrucciones pueden producirse graves lesiones, daños materiales o incluso la muerte.</p>