

SAC-5P-M12MS/ 5,0-115/M12FS - Câble pour capteurs/actionneurs



1080506

<https://www.phoenixcontact.com/fr/produits/1080506>

Veillez tenir compte du fait que les données affichées dans ce document PDF proviennent de notre catalogue en ligne. Vous trouverez les données complètes dans la documentation utilisateur. Nos conditions générales d'utilisation des téléchargements sont applicables.



Câble pour capteurs/actionneurs, 5-pôles exempt d'halogène, connecteur mâle droit M12, détrompage: A, sur Connecteur femelle droit M12, détrompage: A, longueur de câble: 5 m

Données commerciales

Référence	1080506
Conditionnement	1 Unité(s)
Commande minimum	50 Unité(s)
Remarque	Fabrication à la commande (pas de reprise)
Clé de vente	BF1CDA
Product key	BF1CDA
GTIN	4055626805009
Poids par pièce (emballage compris)	190,3 g
Poids par pièce (hors emballage)	190,3 g
Numéro du tarif douanier	85444290
Pays d'origine	DE

SAC-5P-M12MS/ 5,0-115/M12FS - Câble pour capteurs/actionneurs



1080506

<https://www.phoenixcontact.com/fr/produits/1080506>

Caractéristiques techniques

Propriétés du produit

Type de produit	Câble pour capteurs/actionneurs
Nombre de pôles	5
Nombre de sorties de câble	1
Blindé	non
Détrompage	A

Propriétés d'isolation

Catégorie de surtension	II
Degré de pollution	3

Indications sur les matériaux

Classe d'inflammabilité selon UL 94	HB
Matériau du joint	NBR
Matériau de surface de prise	TPU, ignifuge, autoextinguible
Matériau de contact	CuSn
Matériau de surface du contact	Ni/Au
Matériau de porte-contacts	TPU GF
Matériau du raccordement vissé	Zinc moulé sous pression, nickelé

Propriétés électriques

Résistance de contact	$\leq 5 \text{ m}\Omega$
Résistance d'isolement	$\geq 100 \text{ M}\Omega$
Tension nominale U_N	48 V AC 60 V DC
Intensité nominale I_N	4 A

Propriétés mécaniques

Caractéristiques mécaniques

Cycles d'enfichage	≥ 100
--------------------	------------

Signalisation

Affichage d'état	Non
Présence d'un affichage d'état	Non

Connecteur

Raccordement 1

Type	connecteur mâle droit M12
Nombre de pôles	5
Type de codage	A

SAC-5P-M12MS/ 5,0-115/M12FS - Câble pour capteurs/actionneurs

1080506

<https://www.phoenixcontact.com/fr/produits/1080506>

Nombre de pôles	5
-----------------	---

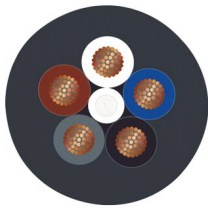
Raccordement 2

Type	Connecteur femelle droit M12
Nombre de pôles	5
Type de codage	A
Nombre de pôles	5

Câble/conducteur

Longueur du câble	5 m
-------------------	-----

PUR noir 5ème conducteur gris [115]

Dessin coté	
Poids de gaine	35 kg/km
Style UL AWM	20549 / 10493 (80 °C / 300 V)
Nombre de pôles	5
Blindé	non
Type	PUR noir 5ème conducteur gris [115]
Structure du conducteur ligne de signal	42x 0,10 mm
AWG ligne de signaux	22
Section de câble	5x 0,34 mm ²
Diamètre de fil avec isolant	1,27 mm ±0,02 mm
Diamètre extérieur du câble	5 mm ±0,15 mm
Gaine extérieure, matériau	PUR
Gaine extérieure, coloris	gris-noir RAL 7021
Matériau conducteur	Cordon Cu nu
Matériau de remplissage	PP
Matériau isolant de fil	PP
Fil, coloris	marron, blanc, bleu, noir, gris
Epaisseur isolement	≥ 0,21 mm
Epaisseur gaine extérieure	env. 0,7 mm
Câblage total	5 fils torsadés longitudinalement
Résistance max. du conducteur	≤ 58 Ω/km
Tension nominale câble	≤ 300 V
Tension d'essai	≥ 3000 V
Rayon de courbure minimum, position fixe	5 x D

SAC-5P-M12MS/ 5,0-115/M12FS - Câble pour capteurs/actionneurs



1080506

<https://www.phoenixcontact.com/fr/produits/1080506>

Rayon de courbure minimum, position flexible	10 x D
Cycles de flexion max.	4000000
Absence d'halogène	selon DIN VDE 0472 partie 815
Résistance à la propagation des flammes	selon UL Style 20549 selon UL 758/1581 FT2
Résistance à l'huile	selon DIN EN 60811-2-1
Résistance spéciale	relativement résistant aux UV selon DIN EN ISO 4892-2-A résistant à l'hydrolyse et aux microbes résistant à l'eau de mer Non adhésif résistant à l'usure
Propriétés particulières	compatible chaîne porte-câbles exempt de silicone exempt de substances néfastes à l'application d'enduits souple
Température ambiante (fonctionnement)	-40 °C ... 80 °C (câble, pose fixe) -25 °C ... 80 °C (Câble, pose souple)

Conditions environnementales et de durée de vie

Conditions ambiantes

Indice de protection	IP65
	IP68
Température ambiante (fonctionnement)	-25 °C ... 90 °C (connecteur mâle / femelle)

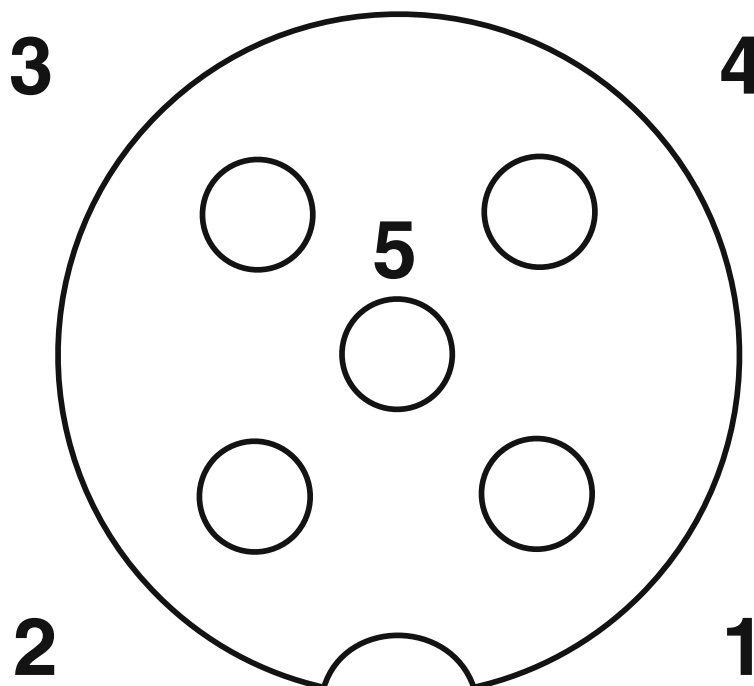
SAC-5P-M12MS/ 5,0-115/M12FS - Câble pour capteurs/actionneurs

1080506

<https://www.phoenixcontact.com/fr/produits/1080506>

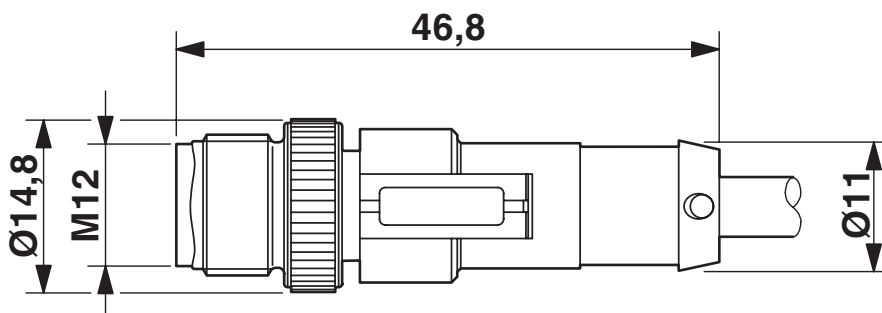
Dessins

Dessin schématique



Brochage connecteur femelle M12, 5 pôles, détrompage A, vue côté femelle

Dessin coté



Connecteur mâle M12 x 1, droit, blindé

SAC-5P-M12MS/ 5,0-115/M12FS - Câble pour capteurs/actionneurs

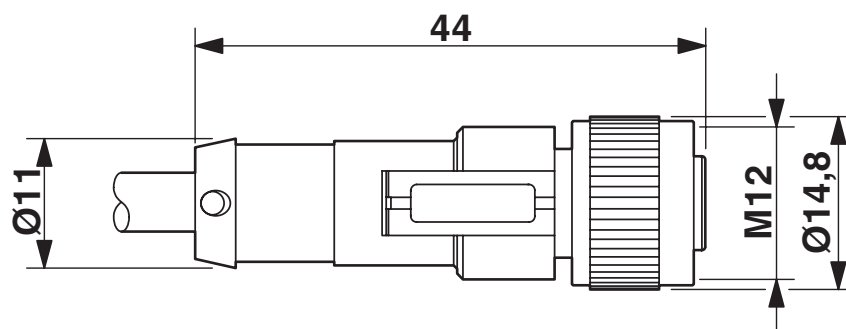
1080506

<https://www.phoenixcontact.com/fr/produits/1080506>

Schéma de connexion



Dessin coté



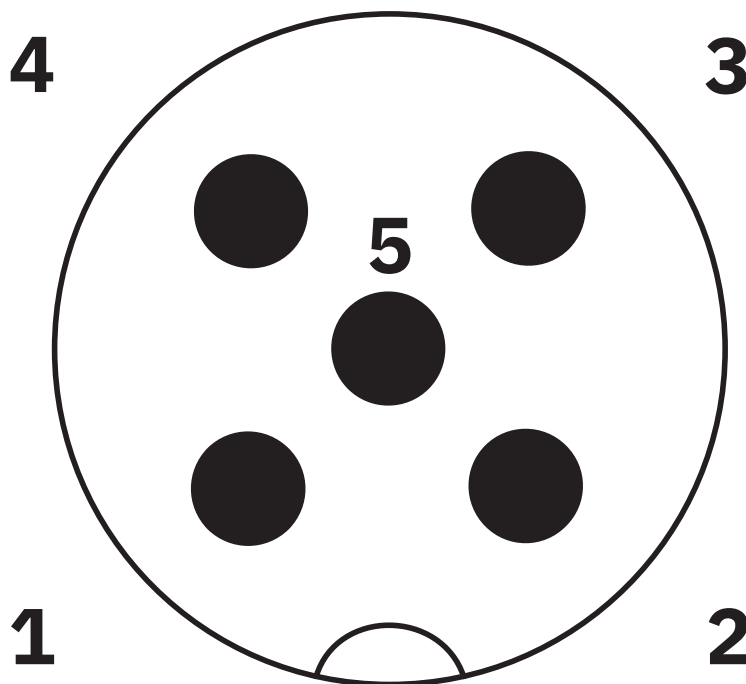
Connecteur femelle M12 x 1, droit

SAC-5P-M12MS/ 5,0-115/M12FS - Câble pour capteurs/actionneurs

1080506

<https://www.phoenixcontact.com/fr/produits/1080506>

Dessin schématique



Nombre de pôles M12 mâle, 5 pôles, détrompage A, vue côté mâle

SAC-5P-M12MS/ 5,0-115/M12FS - Câble pour capteurs/actionneurs



1080506

<https://www.phoenixcontact.com/fr/produits/1080506>

Homologations

📄 To download certificates, visit the product detail page: <https://www.phoenixcontact.com/fr/produits/1080506>

 UL Listed Identifiant de l'homologation: FILE E 221474				
	Tension nominale U_N	Intensité nominale I_N	Section AWG	Section mm^2
	125 V	4 A	-	-

 cUL Listed Identifiant de l'homologation: FILE E 221474				
	Tension nominale U_N	Intensité nominale I_N	Section AWG	Section mm^2
	125 V	4 A	-	-

 EAC-RoHS Identifiant de l'homologation: RU D-DE.HB35.B.00385	
--	--

cULus Listed

SAC-5P-M12MS/ 5,0-115/M12FS - Câble pour capteurs/actionneurs



1080506

<https://www.phoenixcontact.com/fr/produits/1080506>

Classifications

ECLASS

ECLASS-11.0	27060311
ECLASS-12.0	27060311
ECLASS-13.0	27060311

ETIM

ETIM 9.0	EC001855
----------	----------

UNSPSC

UNSPSC 21.0	26121600
-------------	----------

SAC-5P-M12MS/ 5,0-115/M12FS - Câble pour capteurs/actionneurs



1080506

<https://www.phoenixcontact.com/fr/produits/1080506>

Conformité environnementale

China RoHS

Période d'utilisation conforme : illimitée = EFUP-e

Aucune substance dangereuse dépassant les valeurs seuils ;

Phoenix Contact 2023 © - Tous droits réservés

<https://www.phoenixcontact.com>

PHOENIX CONTACT SAS

52 Boulevard de Beaubourg Emerainville

77436 Marne La Vallée Cedex 2 France

+33 (0) 1 60 17 98 98

documentation@phoenixcontact.fr