

## PRESENTATION

**Références produits : 590.8000 (XE AUDIO 1B OEM) - 590.8040 (XE AUDIO 2B OEM) - 590.8050 (XE PAD AUDIO OEM) - 590.8100 (XE VIDEO 1B OEM) - 590.8140 (XE VIDEO 2B OEM) - 590.8150 (XE PAD VIDEO OEM) - 591.8100 (XE VIDEO 1B OEM DO)**

Le portier s'intègre dans un système multimédia Full IP complet et puissant. Natif SIP, il dispose des fonctions suivantes (selon la version) :

- Etablir une communication Audio/Vidéo sur IP
- Enregistrement sur serveur SIP (possibilité de configurer jusqu'à deux serveurs de secours)
- Gérer un écran TFT 2.8 pouces permettant de visualiser et d'appeler des noms dans un annuaire
- Gérer les boutons d'appel programmables
- Gérer 2 entrées "tout ou rien"
- Gérer deux contacts secs pour commander une gâche, ou tout autre équipement
- Conforme à la « loi accessibilité aux personnes handicap » : postes équipés de pictogrammes, de leds de couleur, de synthèses vocales, d'une boucle d'induction magnétique intégrée
- PoE (Power Over Ethernet), PoE+ (Power Over Ethernet Plus)
- Gérer deux ports Ethernet 10/100/1000MB, fonction bridge (permet la connexion d'un autre système IP) ou interface indépendante
- Sauvegarde sur coupure d'alimentation
- Gérer des profils du poste selon des plages horaires
- Gérer des automatismes évolués (relations logiques et horaires) sur ses interfaces
- Exécuter des autotests automatiquement ou à la demande
- Intégration du protocole RTSP (Real Time Streaming Protocol)
- Intégration du protocole SNMP (Simple Network Management Protocol)
- Compatible ONVIF (Open Network Video Interface Forum)
- Gestion de notifications ASCII
- Support des VLAN
- Sécurisation des connexions Ethernet via le protocole 802.1X (RADIUS)
- Grâce à son serveur Web embarqué, il peut être configuré, suivi et exploité depuis n'importe quel navigateur



## VERSIONS

- Version 1 ou 2 Bp: Audio seul
- Version 1 ou 2 Bp: Audio et Vidéo
- Version Défilement de nom: Audio seul
- Version Défilement de nom: Audio and Vidéo

## OPTIONS

- Référence 590.9320 : Ceinture
- Référence 590.9500 : Casquette
- Référence 590.9600 : Kit griffes (Montage sur placoplâtre)

## RACCORDEMENT

FR

EN

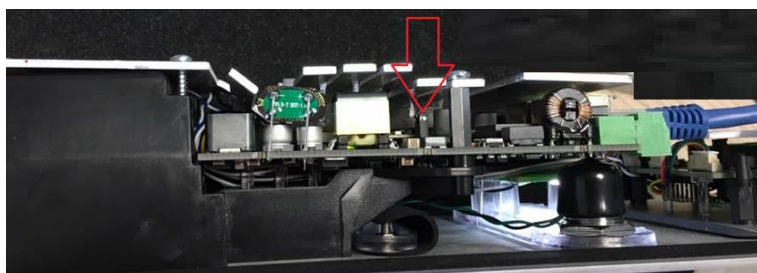
### Raccordement de l'alimentation (24VDC)

L'alimentation requise est de 20 à 30VDC.

Remarque : le portier peut être alimenté par le réseau Ethernet en PoE+ ou PoE (avec certaines restrictions)

Votre portier est livré d'usine en configuration PoE/PoE+, toutefois dans certains cas il peut être nécessaire de le bloquer dans une configuration PoE seul (répartition de la puissance du Switch sur plusieurs portiers/ mauvaise gestion de l'alimentation du Switch/ ...).

Dans ce cas avec le portier non alimenté et avec une petite pince non conductrice, retirer le strap indiqué en rouge sur la photo ci-dessous



### Raccordement au réseau IP (ETH0 / ETH1)

Le raccordement se fait par une liaison Ethernet 10/100/1000 Mbits RJ45.

2 Ports Ethernet disponibles (1 compatible PoE ou PoE+ et 1 non PoE)

### Raccordement de la sortie 0dB (0dB +/-) Applicable à partir de la version software 1.5.0

Une sortie **différentielle** 0dB permet le raccordement d'un ampli externe.

+ : point chaud

- : point froid

0V : masse

### Raccordement de la sortie boucle induction magnétique (Loop)

Une sortie Loop permet le raccordement de la boucle d'induction magnétique.

### Raccordement au bus RS485 VDIP (RS1 / RS2 / 0V) Configurable par CASTELSuite

Le portier permet de gérer jusqu'à 4 périphériques VDIP (VD4S réf 110.1000, VD8EI réf 110.1100, VDLECT réf 110.1200) via une ligne bus RS485 (câblage en bus : plusieurs périphériques sont installés sur une même ligne bus). La liaison bus entre les périphériques et le portier est réalisée par les points RS1, RS2 (via une paire torsadée) et la masse. Etablir la connexion point à point en respectant l'ordre des signaux.

La longueur maximale du bus est de 1Km. Il est nécessaire d'installer une résistance de 120Ω (fournie avec le périphérique) entre les points RS1 et RS2 à chaque extrémité du bus.

### Raccordement des entrées (IN1 / IN2 / 0V)

Deux entrées TOR permettent le raccordement d'un contact sec (ne pas appliquer de tension). Pour être activée, l'entrée doit être tirée à la masse.

Le contact peut être déporté jusqu'à 1Km.

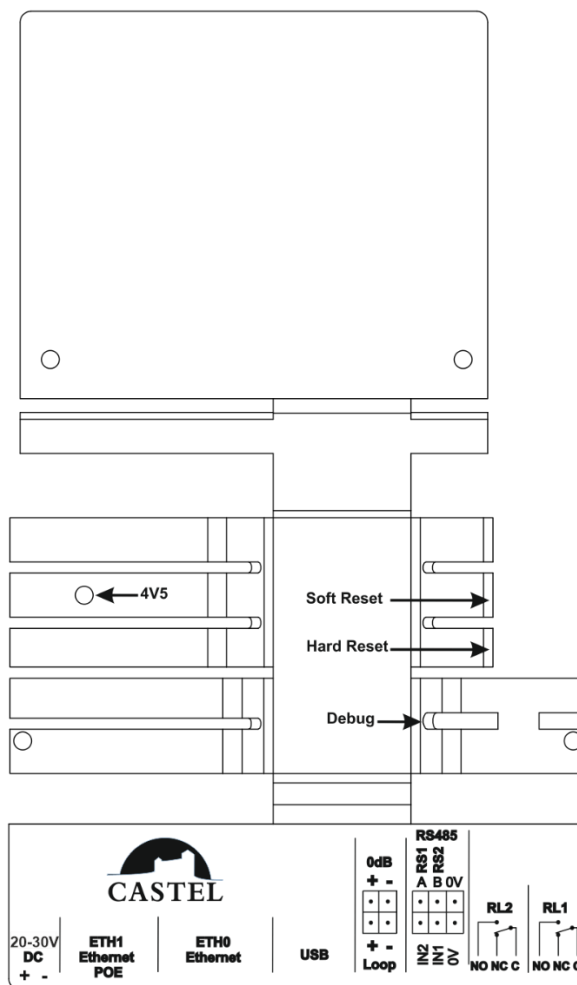
### Raccordement des sorties relais (RL1 / RL2)

Le raccordement se fait via un bornier 3 points fournissant l'interface « Commun (C) / Repos (NC) / Travail (NO) ».

Si vous utilisez une de ces sorties relais pour commander une gâche en AC ou DC, câbler une diode 58V non polarisée en parallèle sur le contact sec entre C et NO ou C et NC selon utilisation (diode fournie).

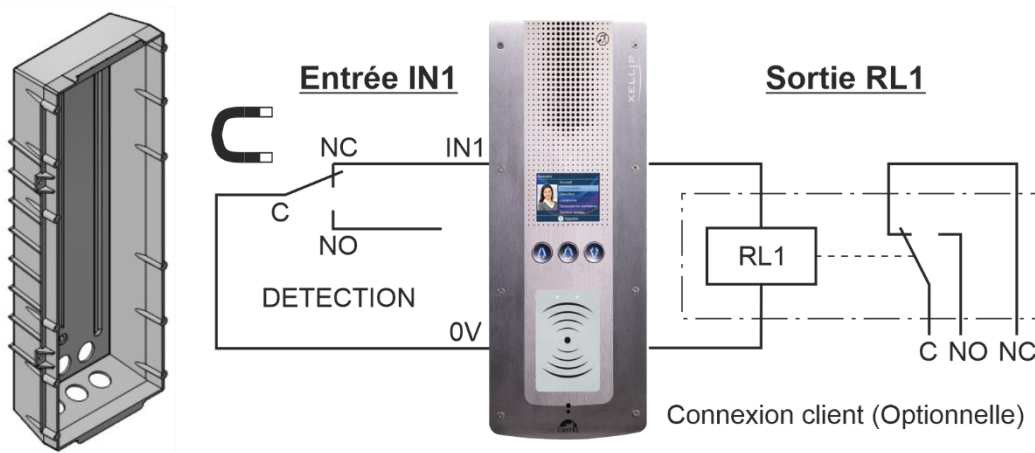
### Protection contre les décharges électrostatiques

Raccorder le portier à la terre en utilisant la cosse fournie (Montée sur la fixation du micro).



### DETECTION CONNECTEE AU BOITIER

- Evénement de remontée d'ouverture
- Commande du relais à paramétrer

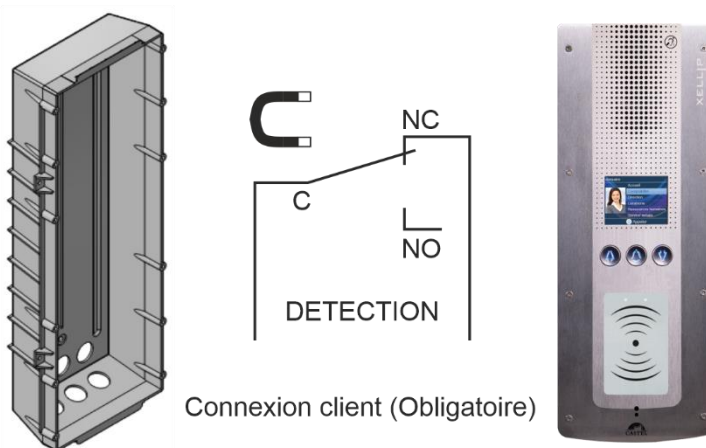


Fond arrière	Détection	Entrée IN1
Ouvert	NC/C	Activée
Fermé	NO/C	Désactivée

NC : Normalement Clos  
NO : Normalement Ouvert  
C : Commun

### DETECTION DIRECTE

- Pas de remontée d'ouverture sur le portier
- Commutation du relais magnétique à l'ouverture
- Utilisation directe du contact 20VDC/0,5A



Fond arrière	Détection
Ouvert	NC/C
Fermé	NO/C

NC : Normalement Clos  
NO : Normalement Ouvert  
C : Commun

## INSTALLATION

FR

EN

### Montage en encastrement

Faire une réservation hauteur 367mm, largeur 143mm et profondeur 65mm dans le support.

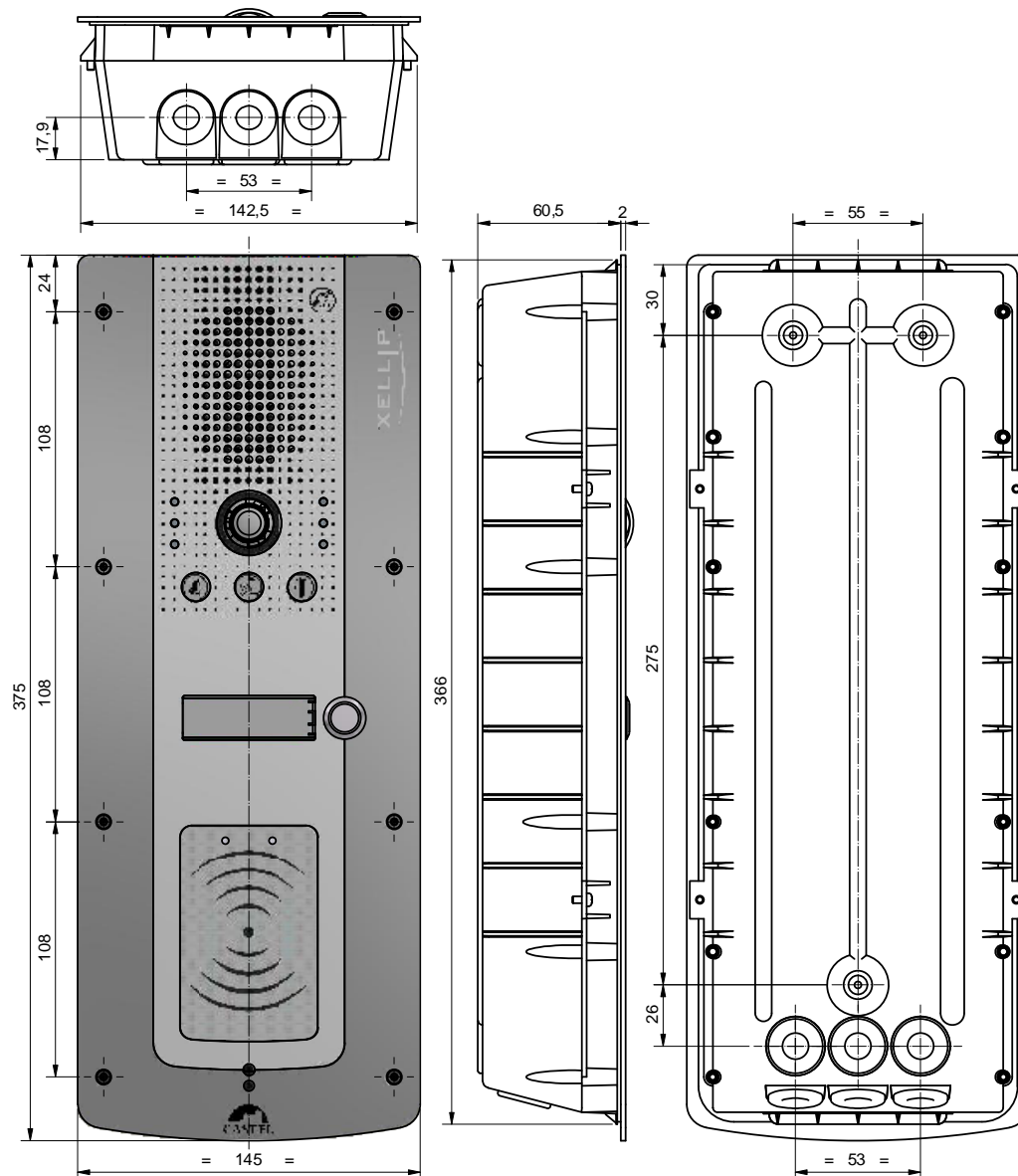
Enduire le fond de la réservation d'au moins 10mm de ciment frais.

Introduire le fond du portier dans la réservation et le pousser. Laisser le fond dépasser de 2mm.

Laisser sécher le ciment au moins 24H, puis raccorder le portier.

Fixer la face avant avec les 8 vis FX (TORX) à téton M3 x 10.

Pour garantir à votre portier une bonne étanchéité, il est nécessaire que la face avant une fois montée, appuie sur la totalité du joint d'étanchéité situé entre le fond et la face avant.



### Montage sur cloison en Placoplatre

Faire une réservation hauteur 367mm, largeur 143mm dans la cloison.

Monter le kit griffe (Option réf. 590.9600) sur fond du portier.



Fixer le fond du portier dans la réservation à l'aide des griffes puis raccorder le portier.

Fixer la face avant avec les 8 vis FX (TORX) à téton M3 x 10.

## Montage en saillie

Fixer le fond encastrable sur la ceinture (Option réf. 590.9320) à l'aide des 4 vis CZ M3 x 6.

Fixer l'ensemble (fond + ceinture) sur son support par trois vis de diamètre 3 à 3,5 maxi.

Raccorder le portier.

Fixer la face avant avec les 8 vis FX (TORX) à téton M3 x 10.

Pour garantir à votre portier une bonne étanchéité, il est nécessaire que la face avant une fois montée, appuie sur la totalité du joint d'étanchéité situé entre le fond et la face avant.

FR

EN





### Montage de l'option casquette

Casquette en inox 316L. Dimensions : H 370,5mm x L 149mm x P 26mm

Encastrer le fond.

Fixer la casquette (Option réf. 590.9500) sur le fond encastrable à l'aide des 4 vis FX (TORX) M3 x 10.

Raccorder le portier.

Fixer la face avant avec les 8 vis FX (TORX) à béton M3 x 10.

Pour garantir à votre portier une bonne étanchéité, il est nécessaire que la face avant une fois montée, appuie sur la totalité du joint d'étanchéité situé entre la casquette et la face avant et entre la casquette et le fond.



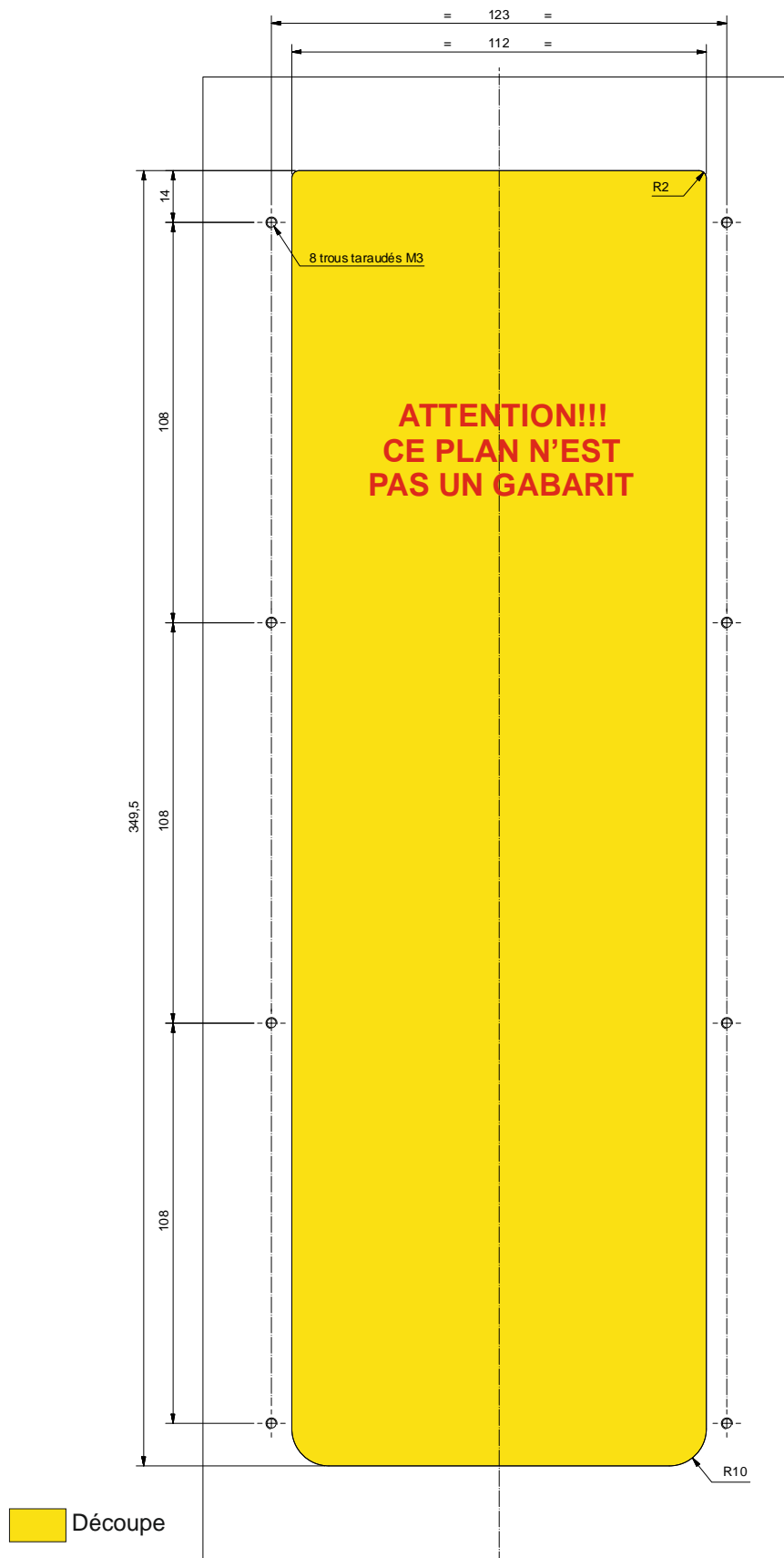
## Montage sur potelet

Usiner l'ouverture sur le potelet suivant le plan ci-après.

Raccorder le portier.

Fixer la face avant sur le potelet avec les 8 vis FX (TORX) à téton M3 x 10.

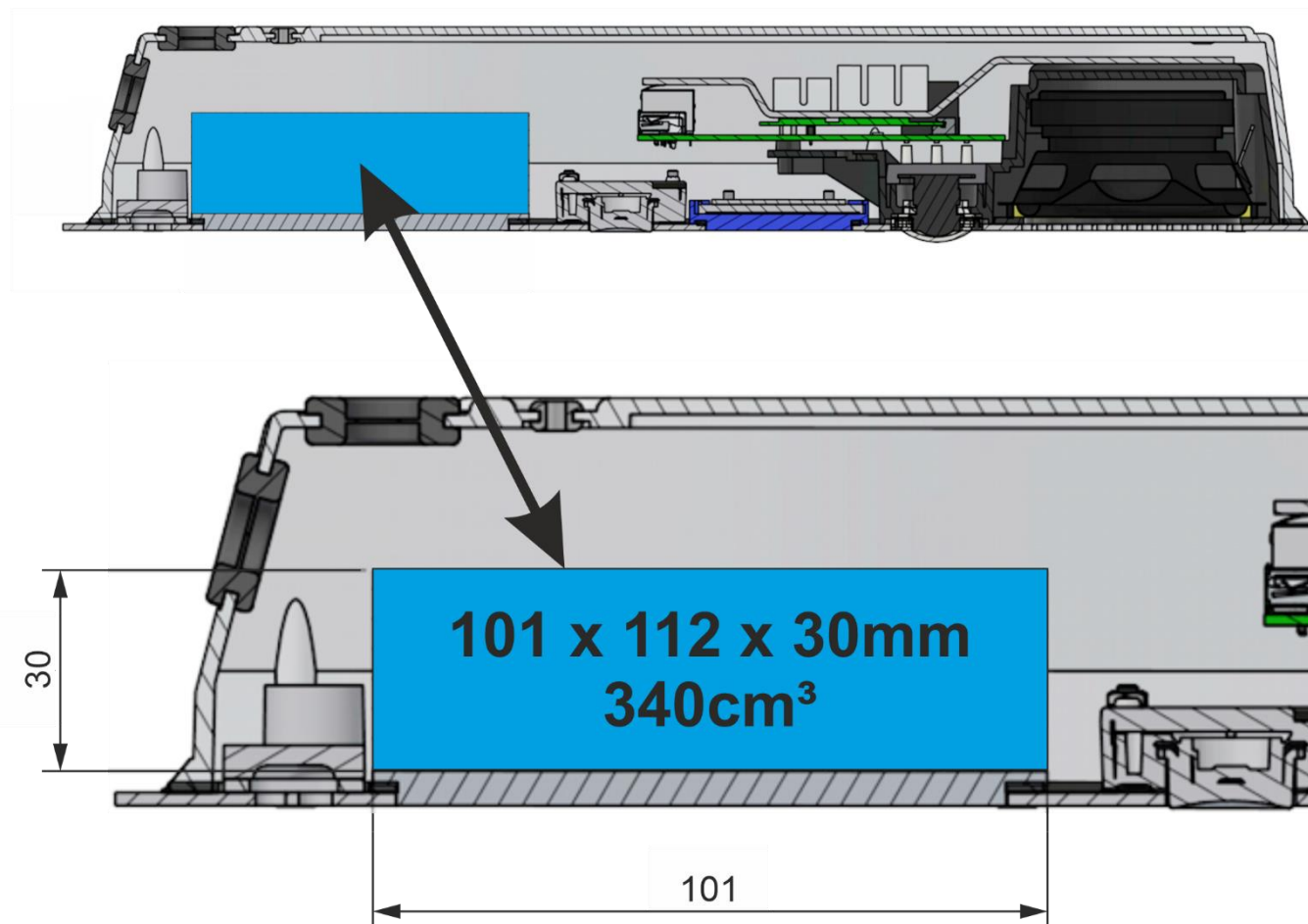
**ATTENTION!!! Le portier étant monté sans son fond, le potelet doit impérativement être étanche (IP 65).**



## Dimensions de l'emplacement du lecteur

FR

EN



## UTILISATION

### Adresse IP du poste

Chaque poste doit disposer de sa propre adresse IP sur le réseau. Cette adresse sera soit donnée par le serveur du réseau (adressage DHCP) soit configurée manuellement. Cet adressage pourra être paramétré à partir d'un PC via le serveur Web du poste.

**A noter que le poste est livré par défaut en DHCP. Si aucun serveur DHCP n'est présent, alors le poste prend une adresse IP fixe du domaine IP4All : 169.254.xx.xx.**

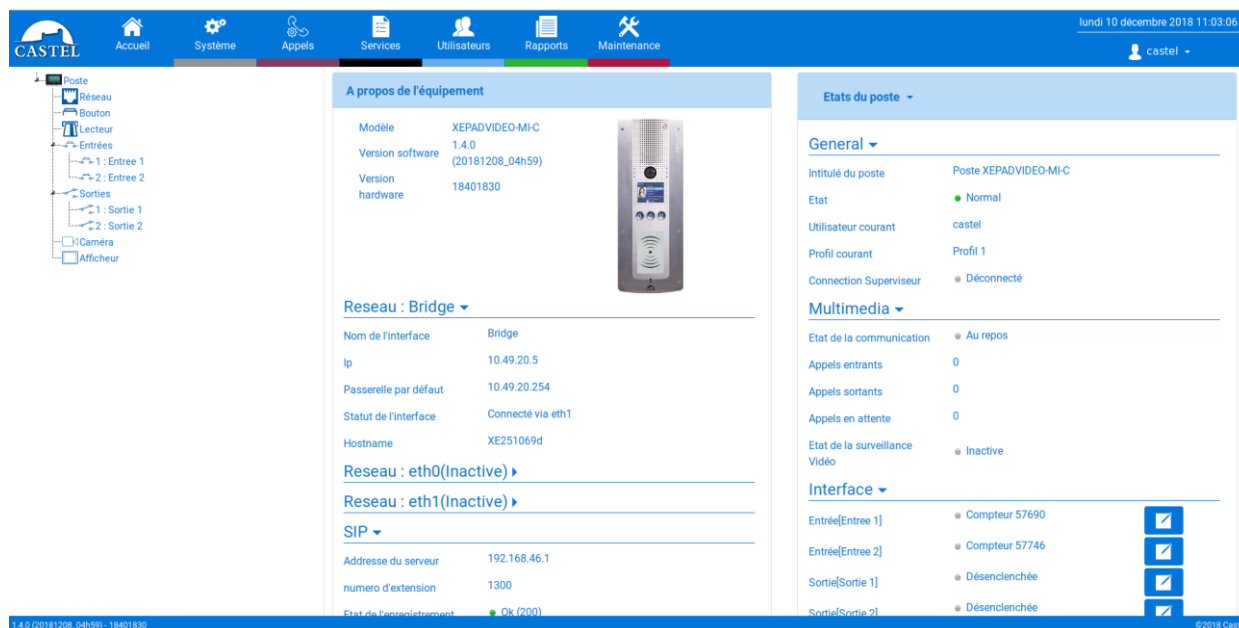
La découverte de l'adresse IP du poste est possible depuis :

- l'application CastellIPSearch
- CastelServeur.
- Logiciel de découverte ONVIF

Dans le cas où la découverte de l'adresse IP du poste n'est pas possible :

- En config usine, lors de l'appui sur le 1<sup>er</sup> bouton programmable, le poste énonce son adresse IP
- Lors de l'appui bref sur le bouton poussoir « Soft Reset », le poste énonce son adresse ip
- Lors de l'appui maintenu plus de 3 secondes sur le bouton poussoir « Soft Reset », le poste fixe ses interfaces IP en bridge avec une IP fixe vaut 192.168.49.251.





The screenshot displays the CASTEL web management interface. The top navigation bar includes 'Accueil', 'Système', 'Appels', 'Services', 'Utilisateurs', 'Rapports', and 'Maintenance'. The main content area is divided into three columns:

- Left Column:** A tree view showing the device structure: Poste, Réseau, Bouton, Lecteur, Entrées (1, 2), Sorties (1, 2), Caméra, and Afficheur.
- Middle Column:** 'A propos de l'équipement' section showing:
  - Modèle: XEPADVIDEO-MI-C
  - Version software: 1.4.0 (20181208\_04h59)
  - Version hardware: 18401830
 Below this is the 'Reseau' configuration for 'Bridge', showing IP 10.49.20.5 and interface eth1.
- Right Column:** 'Etats du poste' section with 'General' and 'Multimedia' tabs. The 'General' tab shows:
  - Intitulé du poste: Poste XEPADVIDEO-MI-C
  - Etat: Normal
  - Utilisateur courant: castel
  - Profil courant: Profil 1
  - Connection Superviseur: Déconnecté
  - Etat de la communication: Au repos
  - Appels entrants: 0
  - Appels sortants: 0
  - Appels en attente: 0
  - Etat de la surveillance Vidéo: Inactive
 The 'Interface' section shows a list of ports with checkboxes for status:
 

Port	Compteur	Statut
Entrée[Entrée 1]	Compteur 57690	<input checked="" type="checkbox"/>
Entrée[Entrée 2]	Compteur 57746	<input checked="" type="checkbox"/>
Sortie[Sortie 1]	Désenclenchée	<input checked="" type="checkbox"/>
Sortie[Sortie 2]	Désenclenchée	<input checked="" type="checkbox"/>

## Reset du poste

Lors de l'appui maintenu plus de 20 secondes sur le bouton poussoir « Soft Reset », le poste redémarre et réinitialise ses paramètres en configuration usine.

Lors de l'appui sur le bouton « Hard Reset » le poste redémarre instantanément.

## L'accès au Serveur Web du poste

Pour se connecter au serveur Web du poste, il suffit d'utiliser un navigateur web tel que Firefox, Chrome ou Internet Explorer. Pour cela ouvrez votre navigateur Web à partir de n'importe quel PC du réseau et tapez : « https:// » suivi de l'adresse IP du portier (**[https://adresse\_ip\_du\_portier]**). Vous serez alors directement connecté à la page Web du portier. Vous n'aurez plus qu'à taper votre login (par défaut : castel) et votre mot de passe (par défaut : castel) pour avoir accès aux fonctions du serveur Web.

A noter : pour une compatibilité avec Edge, il est nécessaire de désactiver le blocage des fenêtres contextuelles. Pour cela aller dans « Paramètres », « Paramètres avancés » puis désactiver « Bloquer les fenêtres contextuelles ».

Une aide en ligne accessible à partir de tous les menus permet de s'informer sur les différentes fonctions du serveur Web.

## ENTRETIEN

Le nettoyage de votre produit CASTEL doit être réalisé uniquement à l'aide d'un produit nettoyant doux (eau ou eau savonneuse), non abrasif, non moussant et surtout exempt de tout type de solvant ou alcool.

Pour l'entretien courant, utilisez uniquement de l'eau, sans détergent.

Le nettoyage au jet est à proscrire, ainsi que les éponges abrasives et tissus à surface agressive.

## FONCTIONS

Le portier est conçu pour dialoguer, via le réseau IP, avec tous les autres postes de la gamme Interphonie sur IP (XELLIP, CAP IP ...), avec un Softphone, un téléphone sip, ou tout autre élément compatible avec la norme SIP.

### Fonctions générales du portier

- Configurer une connexion réseau.
- Configurer un compte SIP
- Régler la date et l'heure manuellement ou via un serveur NTP
- Gérer des communications audio et vidéo (selon la version)
  - ↳ Régler un niveau de priorité du poste
  - ↳ Régler un time out d'appel et de communication
  - ↳ Décrocher automatique avec et sans retard
  - ↳ Activer le mode secret sur décrocher automatique

### Fonctions de l'interface audio

- Configurer le volume HP, le volume Micro et le volume de boucle auditive
- Configurer l'Anti Echo Acoustique (AEC)
- Configurer le numéro de port RTP
- Valider / Dévalider des codecs audio
- Configurer des sonneries et tonalités
- Configurer des commandes DTMF permettant de commander par exemple le relais local
- Configurer la détection de bruit permettant de déclencher un appel par exemple
- Basculer en simplex via une commande DTMF issue du poste appelant
  - ↳ '\*' permet de basculer en simplex écoute
  - ↳ '#' permet de basculer en simplex parole
  - ↳ '0' permet de revenir en fonctionnement standard

### Fonctions de l'interface vidéo

- Choix de la résolution (QCIF / QVGA / CIF / VGA / HD)
- Activer la gestion de la bande passante.
- Configurer le numéro de port RTP
- Valider / Dévalider des codecs vidéo

### Fonctions des boutons programmables

Chaque bouton est programmable et permet de :

- Faire un appel de 1 à 10 postes simultanés ou temporisés
- Commander le relais local, le relais du poste en communication
- Envoyer un code DTMF
- Terminer une communication

### Fonctions de la touche « Appel défilement »



- Cette touche est la touche principale des postes à défilement de noms.
- De manière générale, elle permet de valider l'action en cours.
- Lorsque le portier est au repos, cette touche est programmable, elle permet de faire un appel de 1 à 10 postes simultanés ou temporisés et d'afficher un menu d'aide à l'utilisation du portier.

### Fonctions des interfaces entrée TOR

- Configurer l'entrée de type ETAT ou COMPTEUR
- Configurer l'état actif de l'entrée (contact ouvert ou fermé)
- Configurer une temporisation de prise en compte d'un changement d'état (fonction anti-rebonds)
- Configurer le seuil du compteur
- Inhiber l'entrée

### Fonctions des interfaces Sortie

- Configurer le type de sortie relais : monostable, bistable ou clignotant
- Configurer le type de contact Normalement Ouvert / Normalement Fermé
- Commander la sortie Marche/Arrêt
- Commander la sortie Forçage Ouvert/Fermé
- Configurer les paramètres temporels de la sortie

## Fonctions des entrées logiques (ou flags)

Les entrées logiques permettent deux fonctionnalités en particulier :

- de créer un état logique à partir duquel il sera possible de conditionner des actions dans les relations.
- de créer un compteur qui sera actualisé en fonction d'événements et en fonction de la valeur de ce compteur de déclencher éventuellement une ou plusieurs actions.

## Configuration des relations

**Le serveur Web est le lieu de paramétrage des automatismes également appelés relations.**

Il existe deux types de relations :

- Horaire : permet de déclencher des actions sur des plages horaires identifiées. Il existe trois niveaux de priorité pour une relation horaire (Haute, Moyenne et Basse).
- Logique :
  - ↳ Condition logique : permet de déclencher des actions sur certaines conditions d'état (actif, inactif...). Une relation logique peut intégrer plusieurs conditions par des opérateurs tels qu'AND, OR, NOT, XOR. De même une relation logique peut déclencher plusieurs actions.
  - ↳ Condition numérique (Comptage) : permet d'effectuer des actions en comparant la valeur d'un compteur avec différents seuils. Il est également possible d'ajouter ou soustraire des valeurs de compteurs et de comparer le résultat obtenu.

## Configuration des utilisateurs du serveur web (utilisateurs logiciels)

Le serveur Web du poste permet d'octroyer, modifier ou supprimer des droits aux utilisateurs en spécifiant leurs login, mot de passe et langue d'exploitation.

## Configuration des profils

Il est possible de créer, modifier ou supprimer des profils de fonctionnement du poste. Chaque profil spécifie une priorité du poste, une configuration des boutons de fonctions et des droits d'accès au poste.

Le poste peut fonctionner avec un profil unique ou avec différents profils selon des plages horaires.

## Configuration de l'annuaire

Il est possible de créer, modifier ou supprimer des entrées dans l'annuaire du poste.

Il est possible de créer des entrées pour des appels simples ou des appels multiples

## Gestion d'administration SNMP

Le poste intègre un agent SNMP (Simple Network Management Protocol) permettant de répondre à des requêtes SNMP et d'envoyer des notifications (TRAPS) à un manager SNMP.

A partir des pages web, il est possible de :

- configurer différentes communauté (lecture / écriture)
- configurer des données système (sysContact et sysLocation)
- configurer les notifications (destinataire, communauté...)
- télécharger la MIB Castel

Il supporte les versions SNMPv1 et SNMPv2c.

## Fonction autotest

Le poste dispose de plusieurs tests permettant de valider son fonctionnement :

- Autotest HP/MIC : permet de tester à distance le bon fonctionnement du HP et du micro. A partir de la page « paramètres avancés » il est possible d'adapter les niveaux de ce test suivant l'environnement d'installation. Ce test peut être déclenché à partir du serveur web ou par une commande SNMP. Le résultat du test est visible via l'historique du serveur web et par une notification SNMP.
- Autotest des boutons mécaniques : la détection d'un bouton mécanique bloqué (contact présent pendant plus de 20s) est signalée par une notification SNMP et un événement est signalé dans l'historique du serveur web.

## Sauvegarde et restauration des paramètres du système

- Il est possible de réaliser une sauvegarde ou une restauration complète des paramètres du poste (configuration, profils, relations, annuaire...)
- Il est possible de remettre le portier en configuration usine en appuyant pendant 10s sur le bouton reset au moment du démarrage du poste.

## Mise à jour du poste

- Pour la mise à jour, un fichier contenant la nouvelle version logicielle vous sera fourni si nécessaire.
- Il faudra ensuite charger ce fichier via la Page Web. Le portier redémarrera afin d'appliquer la mise à jour. La mise à jour ne modifie en aucun cas les paramètres utilisateur.

### Sauvegarde sur coupure d'alimentation

Lorsqu'une coupure d'alimentation survient, le poste est capable de sauvegarder les éléments suivants :

- les valeurs des compteurs
- l'historique
- les événements secourus (ces événements sont définis à partir de CastelServeur)
- les états des interfaces

### Fonction Historique

L'historique permet de visualiser les événements survenus sur le poste. Ils sont répertoriés en faisant apparaître la date et l'heure de l'événement concerné, un descriptif et des informations complémentaires.

### Fonctions permettant de répondre à la loi sur l'accessibilité

**Loi : « Tout signal lié au fonctionnement d'un dispositif d'accès est sonore et visuel. »**

Lors de l'appel, le portier émet un message vocal configurable et la led de signalisation appel ou un visuel appel sur l'afficheur s'allume.

Lorsque la communication est établie, le portier émet un message vocal configurable et la led de signalisation communication ou un visuel de communication sur l'afficheur du portier s'allume.

Lors de la commande du relais interne au poste, le portier émet un message vocal configurable et la led de signalisation porte ou un visuel porte sur l'afficheur du portier s'allume.

**Loi : « Lorsqu'il existe un dispositif de déverrouillage électrique, il permet à toute personne à mobilité réduite d'atteindre la porte et d'entamer la manœuvre d'ouverture avant que la porte ne soit à nouveau verrouillée. »**

Le relais de gâche du portier est configurable avec un temps de maintien paramétrable.

**Loi : « En l'absence d'une vision directe de ces accès par le personnel, les appareils d'interphonie sont munis d'un système permettant au personnel de l'établissement de visualiser le visiteur. »**

Les portiers disposent d'une caméra couleur grand angle.

**Loi : « Lors de leur installation ou de leur renouvellement, les appareils d'interphonie comporte une boucle d'induction magnétique. »**

Les portiers disposent d'une boucle d'induction magnétique intégrée.

## CARACTERISTIQUES TECHNIQUES

FR

EN

### Conformités aux directives européennes

- 2001/95/EC : Sécurité
- 2014/30/UE : CEM
- 2017/2102/UE : RoHS 3
- 2014/35/UE : Basse Tension

### Conformités aux normes européennes

- EN 55032 : Emissions CEM
- EN 55035 : Immunité CEM
- EN 55024 : Immunité CEM
- EN 62368-1 : Sécurité des personnes – Sécurité électrique
- EN 61000-6-1, 4-2, 4-3, 4-4 : Immunité CEM
- EN 61000-6-3 : Emissions CEM

### Caractéristiques mécaniques

- Conception anti vandale IK09 selon EN 62262
- Degré de protection IP65 selon EN 60529
- Face avant en inox 316L
- Fond encastrable en ABS avec accrochage mural
- Dimensions: H 375mm x L 145mm x P 63mm
- Poids : 2kg

### Caractéristiques électriques générales

- Température de fonctionnement: -20° à +50°C.
- Température de stockage: -20° à +70°C.
- Humidité relative: <90%, sans condensation.
- Alimentation auxiliaire :
  - ↳ 24VDC (20 à 30VDC) 30W max
- Alimentation PoE IEEE 802.3af 12,9W max
- Alimentation PoE IEEE 802.3at 25,5W max

### Audio

- Puissance max en alimentation PoE : 1W
  - ↳ LAeq 78,5dB @1m (bruit rose)
  - ↳ LAeq 87dB @1m (sinusoïde 1000Hz)
- Puissance max en alimentation PoE+ : 6W
  - ↳ LAeq 85dB @1m (bruit rose)
  - ↳ LAeq 90dB @1m (sinusoïde 1000Hz)
- Puissance max en alimentation externe : 10W
  - ↳ LAeq 85,7dB @1m (bruit rose)
  - ↳ LAeq 91dB @1m (sinusoïde 1000Hz)
- Fréquence d'échantillonnage : 16KHz

### Boutons

- Vitesse d'acquisition 5Hz (200ms)

### Entrées

- 2 entrées TOR protégées et filtrées
- Vitesse d'acquisition 5Hz (200ms)

### Sorties

- 2 sorties relais libre de potentiel
- Pouvoir de coupure du relais 42,4VAC/60VDC/5A/150VA
- La fréquence maximale est de 5Hz (temps de commutation minimum : 200ms)

### Ecran

- Ecran TFT 2,8"
- Résolution : 240 x 320
- Couleur : 262000
- Luminosité : 500cd/m2

### Caméra

- Capteur CMOS 1/4" 1280 x 800
- Grand angle 170°
- Vision faible luminosité : 5 Lux minimum à 80cm

### Codecs Audio

- G711 Ulaw/Alaw
- GSM
- G722
- G729

### Codecs Vidéo

- Format vidéo QCIF / QVGA / CIF / VGA / HD
- H263
- H263-1998
- H264
- VP8

### DTMF

- RFC-2833 & SIP INFO

### Réseau Ethernet 10/100/1000 Mbit

- IP fixe ou DHCP
- PoE classe0 conformité norme IEEE 802.3af
- PoE+ conformité norme IEEE 802.3at
- Sécurisation des connexions Ethernet via le protocole 802.1X
- SNMP V1 et V2c
- Ports utilisés : 22 (ssh), 443 (https), 5060 (sip), 10800-10801(audio), 10802-10803(video).
- Ports additionnels pouvant être utilisés par le poste en fonction des services utilisés : 123 (ntp), 161-162 (snmp), 554 (rtsp), 3702 (ws-discovery).



#### Protection de l'environnement :

Éliminez ce produit conformément aux règlements sur la préservation de l'environnement.



## PRESENTATION

**Product references: 590.8000 (XE AUDIO 1B OEM) - 590.8040 (XE AUDIO 2B OEM) - 590.8050 (XE PAD AUDIO OEM) - 590.8100 (XE VIDEO 1B OEM) - 590.8140 (XE VIDEO 2B OEM) - 590.8150 (XE PAD VIDEO OEM) - 591.8100 (XE VIDEO 1B OEM DO)**

The door entry station is part of a comprehensive, powerful Full IP multimedia system. Native SIP, it has the following functions (depending on version):

- Establish IP Audio / Video Communication
- SIP server registration (possibility to configure up to two backup servers)
- Manage a 2.8 inch TFT screen for viewing and calling names in a directory
- Manage programmable call buttons
- Manage 2 inputs entries "all or nothing"
- Manage two dry contacts to control a strike or other equipment
- Complies with the "Disability accessibility law": workstations equipped with pictograms, colored LEDs, voice synthesizers, an integrated magnetic induction loop
- PoE (Power Over Ethernet), PoE+ (Power Over Ethernet Plus)
- Manage two 10/100 / 1000MB Ethernet ports, bridge function (allows connection of another IP system) or independent interface
- Backup on power failure
- Manage job profiles according to time slots
- Manage advanced automatisms (logical and hourly relations) on its interfaces
- Run self tests automatically or on demand
- Integration of the Real Time Streaming Protocol (RTSP)
- Simple Network Management Protocol (SNMP) integration
- ONVIF compatible (Open Network Video Interface Forum)
- ASCII notification management
- VLAN support
- Securing Ethernet connections via the 802.1X protocol (RADIUS)
- Thanks to its embedded Web server, it can be configured, tracked and operated from any browser



## VERSIONS

- Version 1 or 2 PB: Audio only
- Version 1 or 2 PB: Audio and Video
- Name scrolling version: Audio only
- Name scrolling version: Audio and Video

## OPTIONS

- Reference 590.9320: Belt
- Reference 590.9500: Cap
- Reference 590.9600: Claw kit (plasterboard mounting)



## CONNECTION

FR

EN

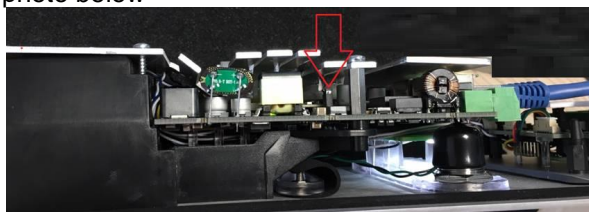
### Power supply connection (24VDC)

The required power supply is 20 at 30VDC.

Note: The door entry station can be powered by PoE+ or PoE Ethernet (with some restrictions)

Your device is delivered from the factory in PoE / PoE+ configuration, however in some cases it may be necessary to block it in a PoE configuration alone (distribution of the power of the Switch on several gatekeepers / poor power management of the Switch / ..).

In this case with the device not powered and with a small non-conductive clamp, remove the strap indicated in red on the photo below



### IP network connection (ETH0 / ETH1)

The connection is made via a 10/100/1000 Mbits Ethernet RJ45 link.

2 Available Ethernet port (1 PoE or PoE+ and 1 non PoE compatible)

### Connection of 0dB output (0dB +/-) Applicable from software version 1.5.0

A 0dB differential output allows the connection of an external amplifier.

+: hot spot

-: cold point

0V: GND

### Magnetic Loop Output Connection (Loop)

A Loop output allows the connection of the magnetic induction loop.

### Connection to the VDIP RS485 bus Configurable with CASTELSuite

The device is connected to the VDIP RS485 devices (VD4S réf 110.1000, VD8EI réf 110.1100, VDLECT réf 110.1200) via a RS485 bus line (bus wiring: several devices can be installed on one bus line).

The bus connection between the peripherals and the module is made by points RS1 and RS2 (via a twisted pair) and the ground. Establish the point-to-point connection by following the order of the signals.

The maximum length of the bus is 1 km. A 120Ω resistor needs to be fitted (provided with the RS485 device) between points RS1 and RS2 at each end of the bus.

### Input connection (IN1 / IN2 / 0V)

Two digital inputs allow the connection of a dry contact (do not apply voltage). To be activated, the input must be grounded.

The contact can be deported up to 1Km.

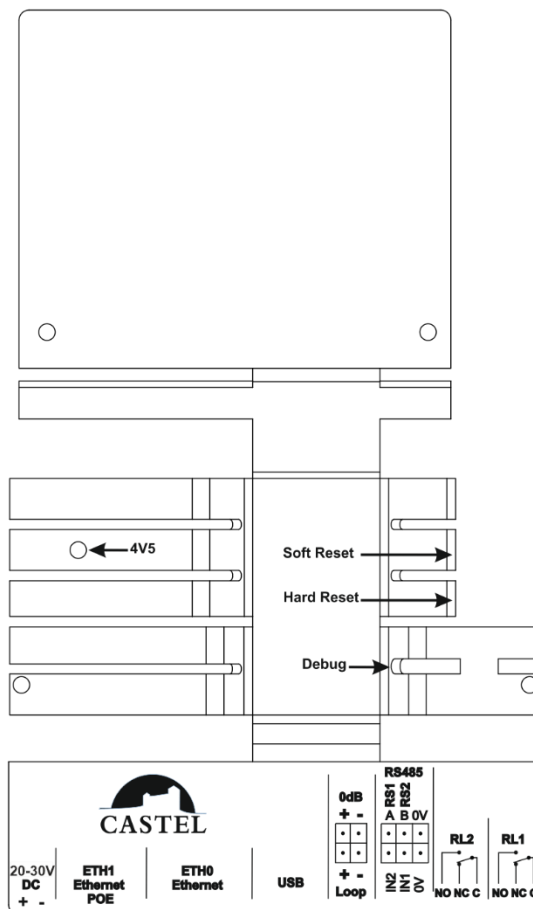
### Connection of relay outputs (RL1 / RL2)

The connection is made via a 3-point terminal block providing the "Common (C) / Rest (NC) / Work (NO)" interface.

If you use one of these relay outputs to control an AC or DC strike, wire a non-polarized 58V diode in parallel to the dry contact between C and NO or C and NC depending on use (diode supplied).

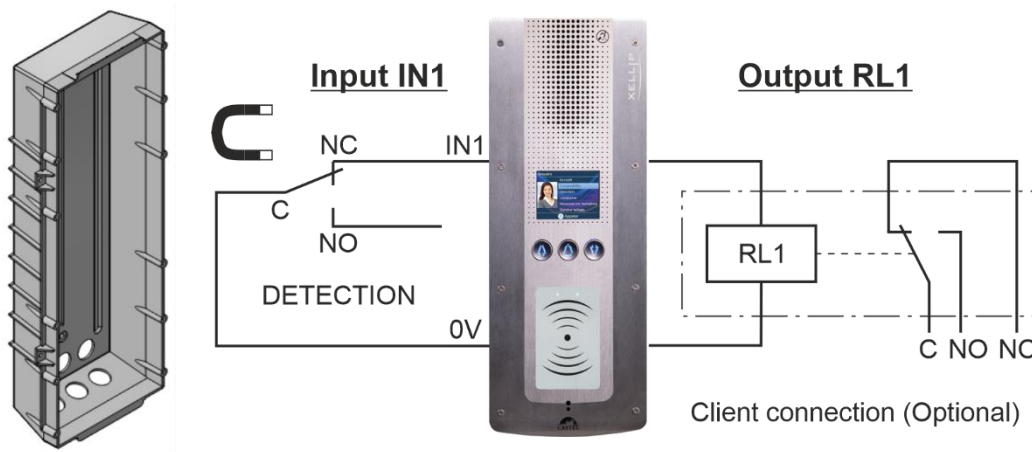
### Protection against electrostatic discharges

Connect the device to the ground using the terminal provided (Mounted on the fixing of the microphone).



### DETECTION CONNECTED TO THE BOX

- Opening lift event
- Relay control to be setup

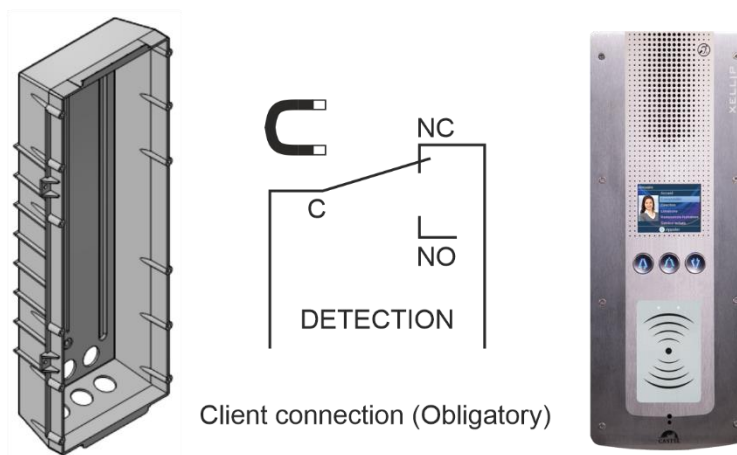


Rear bottom	Detection	Input IN1
Open	NC/C	Activated
Closed	NO/C	Deactivated

NC : Normally Closed  
 NO : Normally Open  
 C : Common

### DIRECT DETECTION

- No opening feedback on the intercom
- Switching of the magnetic relay on opening
- Direct use of the 20VDC/0.5A contact



Rear bottom	Detection
Open	NC/C
Closed	NO/C

NC : Normally Closed  
 NO : Normally Open  
 C : Common

## INSTALLATION

FR

EN

### Flush mounting

Make a reservation 367mm high, 143mm wide and 65mm deep in the substrate.

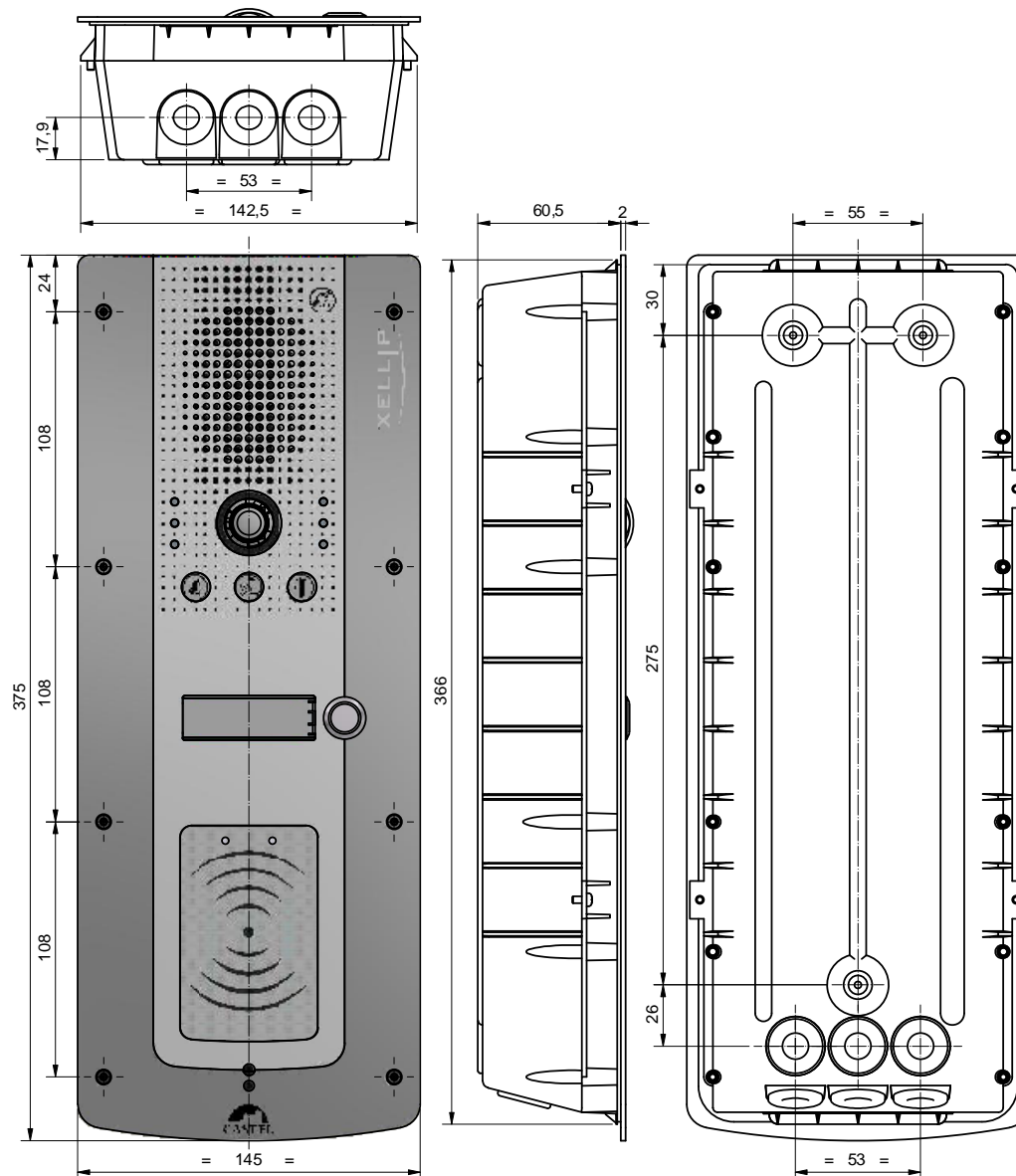
Coat the bottom of the recess with at least 10mm of fresh cement.

Insert the base of the doorkeeper into the recess and push it in. Allow the base to protrude 2mm.

Allow the cement to dry for at least 24 hours, then connect the door.

Fix the front panel with the 8 FX (TORX) screws with M3 x 10 studs.

To ensure that your intercom is watertight, it is necessary that the front panel, once mounted, rests on the entire seal between the bottom and the front panel.



### Mounting on plasterboard wall

Create a recess 367mm high, 143mm wide in the wall.

Mount the clamping kit (Option ref. 590.9600) on the entry station base.



Set the entry station base in the recess using the clamps then connect the entry station.

Attach the front panel with the 8 FX test screws (TORX) M3 x 10.

## Surface mounting

Fit the bottom on to the Belt (option ref. 590.9320) using 4 screws CZ M3 x 6.

Attach the assembly (base + belt) on support by three screws of diameter 3 to 3.5 max.

Connect the entry station.

Attach the front panel with the 8 FX test screws (TORX) M3 x 10.

To ensure that your intercom is watertight, it is necessary that the front panel, once mounted, rests on the entire seal between the bottom and the front panel.



## Mounting the cap option

Stainless steel 316L cap. Dimensions: H 370,5mm x W 149mm x D 26mm

Flush bottom.

Attach the cap (option ref. 590.9500) on the bottom using 4 screws FX (TORX) M3 x 10.

Connect the entry station.

Attach the front panel with the 8 FX teat screws (TORX) M3 x 10.

To ensure that your intercom is watertight, it is necessary that the front panel, once mounted, rests on the entire seal between the bottom and the front panel.



## Mounting on a post

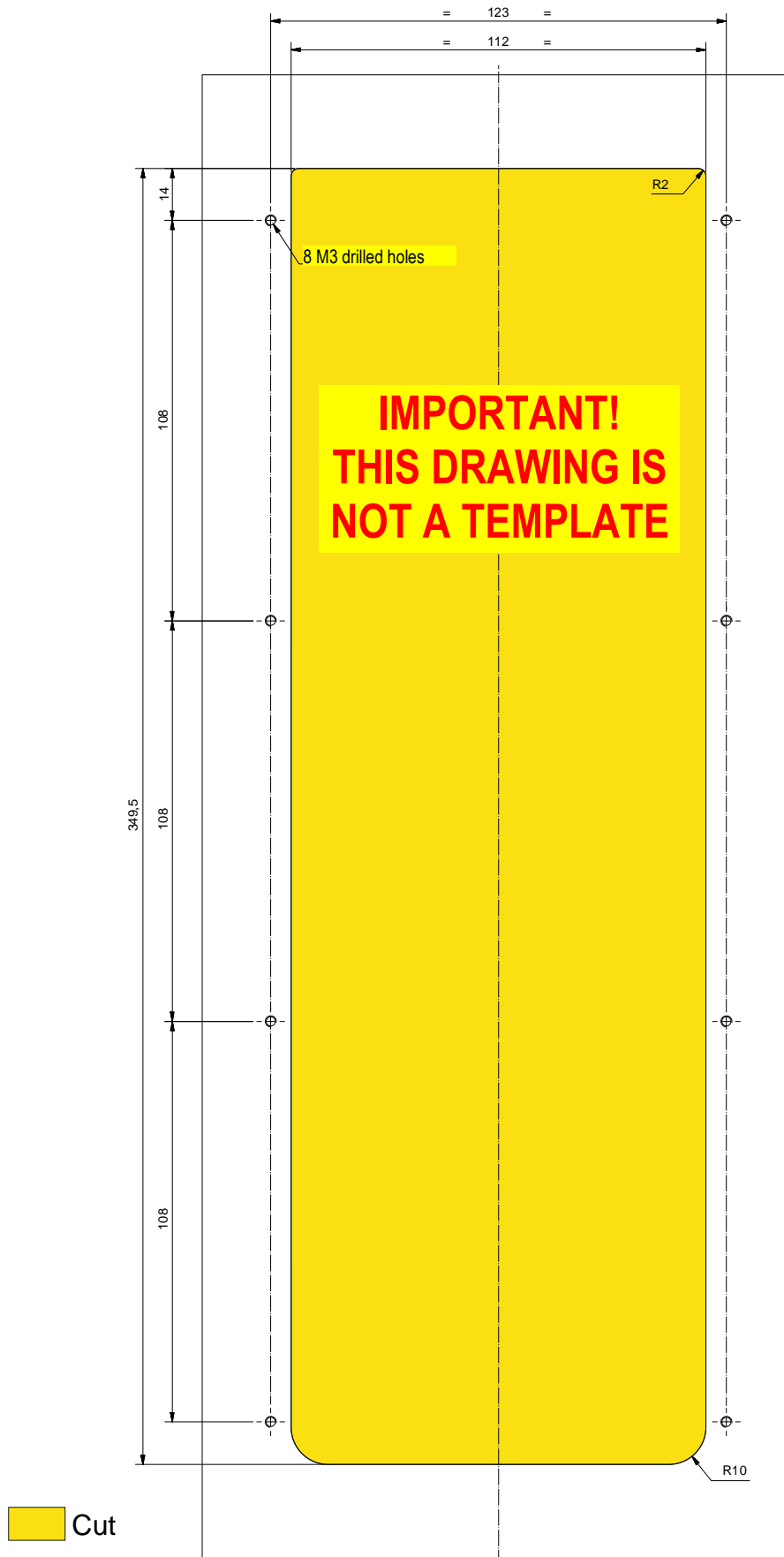
Machine the opening on the post using the drawing below.

Connect the entry station.

Attach the front panel on the post with the 8 FX test screws (TORX) M3 x 10.

**IMPORTANT! The entry station is mounted without a base, the post must be watertight (IP 65).**

FR  
EN

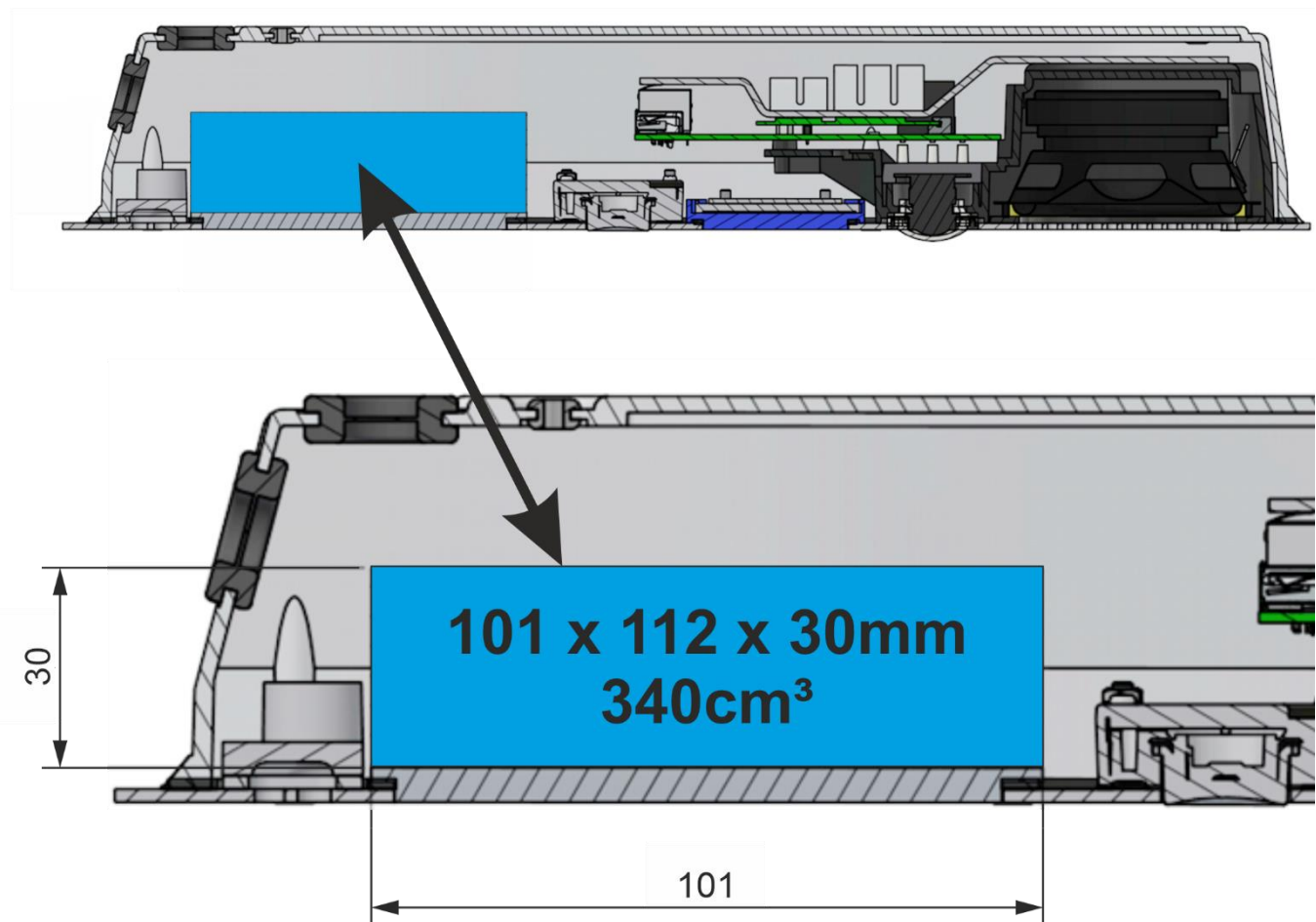




## Dimensions of the reader's location

FR

EN



## USE

### Station IP address

Each station must have its own IP address on the network. This address will be either given by the network server (DHCP addressing), that is manually configured. This addressing can be configured from a PC via the station's Web server.

**Note that the station is delivered by default with DHCP. If no DHCP server is present, the station will then use a fixed IP address of the IP4All domain: 169.254.xx.xx**

The station's IP address can be found from:

- CastellIPSearch application
- CastelServeur.
- ONVIF discovery software

If the station's IP address cannot be found:

- In factory settings mode, when pressing the 1<sup>st</sup> programmable button, the station announces its IP address
- When the 'Soft Reset' push button is pressed briefly, the station announces its IP address
- When the 'Soft Reset' push button is pressed for more than 3 seconds, the station bridges its IP interfaces with a fixed IP of 192.168.49.251.



The screenshot shows the CASTEL web interface for configuring an XEPADVIDEO-MI-C device. The top navigation bar includes Home, System, Calls, Services, Users, Reports, and Maintenance. The main content area is divided into several sections:

- About the device:**
  - Model: XEPADVIDEO-MI-C
  - Software Version: 1.4.0 (20181208\_04h59)
  - Hardware Version: 18401830
- Network:**
  - Network: Bridge
  - Interface Name: Bridge
  - Ip: 10.49.20.5
  - Gateway: 10.49.20.254
  - Interface status: Connected via eth1
  - Hostname: XE251069d
  - Network: eth0(Inactive)
  - Network: eth1(Inactive)
  - SIP: 192.168.46.1
- States:**
  - Label: Poste XEPADVIDEO-MI-C
  - State: Full Mode
  - Current User: admin
  - Current Profile: Profil 1
  - Supervisor Connexion: Not connected
  - Multimedia:
    - Communication status: Idle
    - Incoming calls: 0
    - Outgoing calls: 0
    - Pending calls: 0
    - Video Monitoring State: Inactive
  - Interface:
    - Input[Entree 1]: Counter 57690
    - Input[Entree 2]: Counter 57746

## Station reset

When the 'Soft Reset' push button is pressed for more than 20 seconds, the station restarts and resets its parameters to the factory settings.

When pressing the 'Hard Reset' button, the station restarts instantly.

## Access to the station Web Server

To log into the station Web server, simply use a web browser such as Firefox, Chrome or Internet Explorer. You do this by opening your Web browser from any PC on the network and typing: 'https://' followed by the IP address of the entry station (**[https://entry\_station\_ip\_adresse]**). You will then be directly connected to the entry station's Web page. You only have to type in your login (by default: castel) and your password (by default: castel) to access the Web server functions.

Note: for compatibility with Edge, the blocking of pop-ups must be disabled. To do this, go to 'Parameters', 'Advanced parameters' then disable 'Block pop-ups'.

Online help accessible from all the menus can be used to find out about the different functions of the Web server.

## MAINTENANCE

Your CASTEL product must only be cleaned using a mild cleaning product (water or soapy water) that is non-abrasive, non-foaming and above all free from any type of solvent or alcohol.

For regular maintenance, only use water, without detergent.

Jet cleaning must be prohibited, as well as use of abrasive sponges and cloths with aggressive surfaces.

## FUNCTIONS

The door entry station is designed to communicate, via the IP network, with all the other stations in the IP Intercom range (XELLIP, CAP IP ...), with a Softphone, a sip phone, or any other element compatible with the SIP standard.

### General functions of the entry station

- Configuring a network connection.
- Configuring an SIP account
- Setting the date and time manually or via an NTP server
- Management of audio and video communications (according to version)
  - ↳ Setting a level of priority for the device
  - ↳ Setting a call and communication timeout
  - ↳ Automatic answering with and without delay
  - ↳ Activating privacy mode for automatic answering

### Audio interface functions

- Configuring the volume of the loudspeakers, microphone and audio induction loop
- Configuring the Anti Echo Acoustic (AEC)
- Configuring the RTP port number
- Enabling/Disabling audio codecs
- Configuring ring tones and tones
- Configuring DTMF commands used to control the local relay, for example
- Configuring noise detection used to activate a call, for example
- Switching to simplex through a DTMF command from the calling party station
  - ↳ '\*' switches to listening simplex
  - ↳ '#' switches to speech simplex
  - ↳ '0' is used to return to standard operation

### Video interface functions

- Resolution selection (QCIF/QVGA/CIF/VGA/HD)
- Activating bandwidth management
- Configuring the RTP port number
- Enabling/Disabling video codecs

### Programmable button functions

Each button can be programmed and is used to:

- Call 1 to 10 stations simultaneously or with timeout
- Control the local relay, the relay of the station on a call
- Send a DTMF code
- End a call

### 'Scroll call' button functions



- This button is the main button of stations with name scrolling module.
- Generally, it can confirm the current action.
- When the entry station is idle, this button can be programmed to call 1 to 10 stations simultaneously or with timeout and display a help menu on how to use the entry station.

### Digital input interface functions

- STATUS or COUNTER input configuration
- Input active status configuration (open or closed contact)
- Recognition timeout configuration for a status change (debouncing function)
- Counter threshold configuration
- Input inhibition

### Output interface functions

- Relay output type configuration: monostable, bistable or flashing
- Normally Open/Normally Closed contact configuration
- On/Off output control
- Open/Closed override output control
- Output time parameter configuration

### Logical input functions (or flags)

The logical inputs enable two functionalities in particular:

- Creation of a logical status from which actions can be conditioned in relationships.
- Creation of a counter that will be updated according to events and depending on the value of this counter, possibly trigger one or more actions.

### Configuring relations

**The Web server is where automatic controls, also called relations, are configured**

There are two types of relations:

- Time: used to trigger actions at identified time slots. There are three levels of priority for a time relation (high, medium and low).
- Logical:
  - ↳ Logical condition: used to trigger actions at certain status conditions (active, inactive, etc.). A logical relation can integrate several conditions by operators such as AND, OR, NOT, XOR. Likewise, a logical relation can trigger several actions.
  - ↳ Digital condition (Counting): used to perform actions by comparing the value of a counter with different thresholds. It is also possible to add or subtract counter values and compare the result obtained.

### Configuration of web server users (software users)

The Web server for the station can grant, modify or remove rights for users by specifying their login, password and operating language.

### Profile configuration

Station operating profiles can be created, modified or deleted. Each profile specifies a station priority, a configuration of function buttons and access rights to the station.

The station can operate with a unique profile or with different profiles according to time slots.

### Directory configuration

Station directory inputs can be created, modified or deleted.

It is possible to create inputs for simple calls or multiple calls

### SNMP administration management

The station features an SNMP agent (Simple Network Management Protocol) that can respond to SNMP queries and send notifications (TRAPS) to an SNMP manager.

From web pages, it is possible to:

- Configure different communities (read/write)
- Configure system data (sysContact and sysLocation)
- Configure notifications (recipient, community, etc.)
- Download MIB Castel

It supports the SNMPv1 and SNMPv2c versions.

### Self-test function

The station has several tests to validate its operation:

- HP/MIC self-test: can remotely test the right operation of the speaker and microphone. From the 'advanced parameters' page, the levels of this test can be adapted according to the installation environment. This test can be activated from the web server or by an SNMP command. The result of the test can be viewed from the web server history and by an SNMP notification.
- Mechanical button self-test: the detection of a locked mechanical button (contact made for more than 20 s) is signalled by an SNMP notification and an event is signalled in the web server history.

### Backup and recovery of system parameters

- A full backup or recovery of the station parameters can be made (configuration, profiles, relations, directory, etc.)
- The door entry station can be reset to factory settings by pressing the reset button for 10 seconds when the station is started up.

### Station update

- For the update, you will be provided with a file containing the new software version, if necessary.
- You must then download this file via the Web Page. The entry station will restart so as to apply the update. The update does not modify the user parameters in any way.

### Backup on power outage

When a power outage occurs, the station can back up the following information:

- counter values
- history
- backed up events (these events are defined from CastelServer)
- interface statuses

### History function

The history displays station events. They are listed by showing the date and time of the relevant event, a description and additional information.

### Functions used to meet the accessibility law (depending on versions)

**Rule: 'Any signal related to the operation of an access device is audible and visual.'**

During the call, the entry station sends a configurable voice message and the call signal LED or a call visual on the display switches on.

When the call is going through, the entry station sends a configurable voice message and the call signal LED or a call visual on the entry station display switches on.

During the internal relay command at the station, the entry station sends a configurable voice message and the door signal LED or a door visual on the display switches on.

**Rule: 'When there is an electric unlocking device, it enables any person with reduced mobility to reach the door and start the opening manoeuvre before the door becomes locked again.'**

The entry station's strike plate relay can be configured with a configurable hold time.

**Rule: 'In the absence of a direct view of these accesses by staff, the intercom devices feature a system enabling staff to view the visitor.'**

The entry stations have a wide angle colour camera.

**Rule: 'When they are installed or renewed, the intercom devices have a magnetic induction loop.'**

Entry stations have an integrated magnetic loop.

## TECHNICAL CHARACTERISTICS

### Compliance with european directives

- 2001/95/EC: Safety
- 2014/30/UE: EMC
- 2017/2102/EU: RoHS 3
- 2014/35/EU: Low voltage

### Compliance with european standards

- EN 55032: EMC emissions
- EN 55035: EMC immunity
- EN 55024: EMC immunity
- EN 62368-1: Personal safety - Electrical safety
- EN 61000-6-1, 4-2, 4-3, 4-4: EMC immunity
- EN 61000-6-3: EMC emissions

### Mechanical characteristics

- IK09 vandal resistant design according to EN 62262
- Degree of protection IP65 as per EN 60529
- 316L stainless steel front panel
- Flush ABS base with wall mounting
- Dimensions: H 375mm x W 145mm x D 63mm
- Weight: 2kg

### General electric characteristics

- Operating temperature: -20° to +50°C.
- Storage temperature -20° to +70°C.
- Relative humidity: <90%, without condensation.
- External power :
  - ↳ 24VDC (20 à 30V) 30W max
- Power PoE IEEE 802.3af 12,9W max
- Power PoE IEEE 802.3at 25,5W max

### Audio

- Power max with PoE power supply : 1W
  - ↳ LAeq 78,5dB @1m (pink noise)
  - ↳ LAeq 87dB @1m (sinewave 1000Hz)
- Power max with PoE+ power supply : 6W
  - ↳ LAeq 85dB @1m (pink noise)
  - ↳ LAeq 90dB @1m (sinewave 1000Hz)
- Power max with external power supply : 10W
  - ↳ LAeq 85,7dB @1m (pink noise)
  - ↳ LAeq 91dB @1m (sinewave 1000Hz)
- Frequency sample: 16KHz

### Buttons

- Acquisition speed 5Hz (200ms)

### Inputs

- 2 protected and filtered digital inputs
- Acquisition speed 5Hz (200ms)

### Outputs

- 2 potential-free relay outputs
- Relay cutoff power 42.4VAC/60VDC/5A/150VA
- The maximum frequency is 5Hz (minimum switching time: 200ms)

### Screen

- TFT 2,8" screen
- Resolution : 240 x 320
- Color : 262000
- Brightness : 500cd/m2

### Camera

- Sensor CMOS 1/4" 1280 x 800
- 170° wide angle
- Low brightness vision: 5 Lux minimum at 80cm

### Audio codecs

- G711 Ulaw/Alaw
- GSM
- G722
- G729

### Video codecs

- QCIF/QVGA/CIF/VGA/HD video format
- H263
- H263-1998
- H264
- VP8

### DTMF

- RFC-2833 & SIP INFO

### Ethernet 10/100/1000 Mbps network

- Fixed IP or DHCP
- PoE class0 standard IEEE 802.3af
- PoE+ conformity with standard IEEE 802.3at
- Security of Ethernet protocol 802.1X
- SNMP V1 and V2c
- Upstream bandwidth in audio/video communication: 2 Mbps
- Ports used: 22 (ssh), 443 (https), 5060 (sip), 10800-10801(audio), 10802-10803(video).
- Additional ports that can be used by the station according to the services used: 123 (ntp), 161-162 (snmp), 554 (rtsp), 3702 (ws-discovery)



#### Environmental protection:

Dispose of this product in compliance with the environmental protection regulations.