

MODE D'EMPLOI

Pour l'envoi gratuit
d'exemplaires supplémentaires,
contacter le 01 48 34 91 99

PRESSE HYDRAULIQUE MANUELLE A 2 ETAGES

443005 / PHM630



*..... les outils qui gagnent
..... du temps®*



Lisez et assimilez bien ce manuel avant d'utiliser ou de réparer l'appareil hydraulique. Une mauvaise compréhension du mode de fonctionnement de l'appareil pourrait entraîner un accident provoquant des blessures graves, voire mortelles.

1. DESCRIPTIF

Domaine d'application:	Pour la création d'une connexion par sertissage.
Contenu de la livraison:	Presse hydraulique manuelle livrée en coffret plastique.
Type d'huile:	Classe de viscosité ISO15.
Sertissage:	L'outil est étalonné en usine.
Structure:	La tête de travail peut être pivotée à 180°. L'outil de sertissage ne protège pas l'opérateur du courant.

2. FICHE TECHNIQUE

Force	60 kN
Pression	700 bars
Tête pivotante	180°
Course	14 mm
Capacité sertissage	Cu 6-300 mm²
Pompe	2 étages
Poids outils	3.0 Kg

- La rotation à 180° de la tête permet de travailler même dans des endroits qui sont difficiles d'accès.
- Le retour manuel permet à l'opérateur de mettre le piston en position initiale en cas de mauvaise position ; il peut s'effectuer à n'importe quel moment du cycle.
- Utiliser les matrices en conformité avec le catalogue.

3. MODE D'EMPLOI

ATTENTION

Les outils ne doivent jamais être utilisés sans matrices.

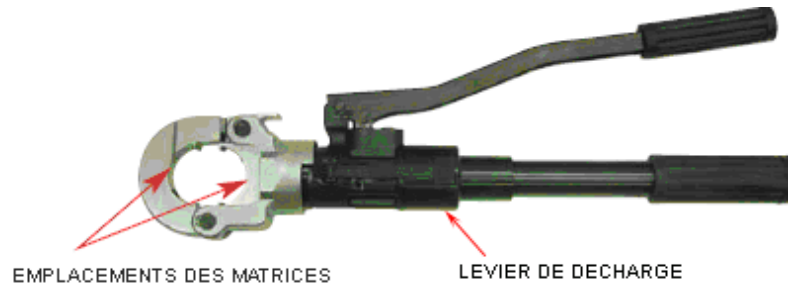
Veiller à ce que les matrices correspondent précisément à l'emplacement approprié et soient parfaitement insérés dans les supports. Sinon, cela peut causer des dommages ou casses graves et la garantie sera annulée.

3.1. Précaution

- Avant d'utiliser les outils, lisez les instructions.
- Assurez-vous qu'il n'y ait plus de courant au niveau de la zone de travail.
- Ne pas utiliser l'outil si vous êtes fatigué ou sous l'influence de médicaments, de drogues ou d'alcool.
- Prendre en compte la prévention des accidents et prescriptions de sécurité en vigueur.
- Utilisez l'outil exclusivement aux fins pour lesquelles il est destiné.
- Le mode d'emploi doit toujours accompagner l'outil. Les instructions doivent avoir été lues et comprises.

3.2. Utilisation

- Sélectionnez les bonnes matrices pour la connexion à réaliser.
- Toutes les matrices sont identiques sur leur pourtour ; La partie insérée sur la presse forme un demi-cercle. Elles peuvent donc commuter entre les 2 parties accueillant les matrices.
- Les matrices sont insérées jusqu'à ce qu'elles soient bloquées par l'ergot placé au creux des porte-matrices de la tête de sertissage. L'ergot se place naturellement dans la fente située sur chaque matrice.
- Pour effectuer le démontage des matrices, appuyer sur chaque bouton situé sur le côté de la tête de sertissage, faire glisser les matrices sur le côté pour les dégager complètement.
- Pour accéder aisément au bouton situé sur le porte-matrice mobile, faire sortir le piston de quelques millimètres. L'insertion et le dégagement des matrices doivent se faire librement. Aucun débris ne doit gêner, s'assurer que les porte-matrices soient toujours propres.



- Si nécessaire, ajuster le câble et insérez cosses ou manchons.
- Réalisation de la connexion (sertissage) : tenez votre outil fermement et appuyez sur le levier pour déplacer le piston vers l'avant.
- Le piston avance rapidement jusqu'à ce que les matrices rentrent en contact avec le connecteur. Dès que les matrices commencent la compression, le piston bascule automatiquement en vitesse lente de travail.
- La connexion est réalisée quand les 2 matrices se rejoignent et que la valve de surpression est activée. La valve de surpression est activée lorsque l'on entend un déclic et que le levier s'abaisse subitement.
- Pour effectuer le retour du piston, tournez la poignée et abaissez le levier pour pouvoir actionner le levier de décharge de l'outil de sorte que le piston revienne automatiquement en position initiale ou à la position désirée. Cela peut être effectué pendant le sertissage si vous avez fait une erreur dans le choix du connecteur ou de la matrice.

4. MAINTENANCE

ATTENTION

Toute opération de maintenance doit être réalisée par un opérateur habilité et dans le respect de la sécurité de cet opérateur.

4.1. Nettoyage

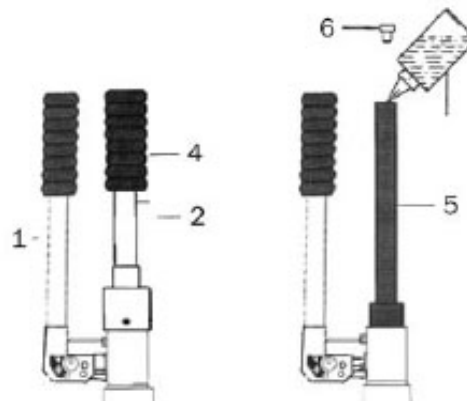
Le nettoyage soigneux de l'outil, en particulier, des pièces mobiles contribue à une durée de vie plus longue. Rappelez-vous que la poussière, le sable, les sels et la saleté en général sont extrêmement dommageable pour les outils hydrauliques.

Une attention particulière doit être prise lors du nettoyage du piston. Les poussières et débris risquent de rayer les parois du cylindre et endommager les joints.

Pour un nettoyage correct du piston, nous recommandons l'extension du piston (matrices en place) et le nettoyage avec une solution non-corrosive.

4.2. Contrôle du niveau d'huile

Le niveau d'huile dans le réservoir doit être vérifié à intervalles réguliers, en particulier, quand il a été utilisé pendant une longue période et complété chaque fois que nécessaire.



- Utilisez uniquement l'huile hydraulique ROBUR.
- L'huile doit être propre.
- Tenir l'outil verticalement de sorte que les manches (1) et (4) soient dirigés vers le haut.
- Dévissez le manche (4) et le retirer.
- Tenez la partie supérieure du réservoir (5) avec une main et avec l'autre main enlever le capuchon (6).
- Actionner le levier de décharge pour permettre à l'huile de refluer dans le réservoir. Répétez ces actions à plusieurs reprises afin de purger la pompe/le système/l'ensemble hydraulique de bulles d'air pouvant s'y trouver.
- Remplir le réservoir et remplacez le capuchon (6).
- Revisser le manche (4) et vérifier le bon fonctionnement de l'outil.

ATTENTION

Ne pas tenter de forcer la rotation de la tête lorsque le circuit hydraulique est sous pression.

4.3. Solutions de panne

CONSTAT : A chaque action du levier, le piston effectue un mouvement d'avance et puis revient en position de départ.

CAUSE: Air dans le circuit hydraulique.

SOLUTION: Enlevez l'air du système hydraulique; se reporter au paragraphe précédent.

CONSTAT : Sertissage insuffisant.

a) CAUSE: Manque d'huile.

SOLUTION: Remplir le réservoir; se reporter au paragraphe précédent.

b) CAUSE: À la suite de la contamination des joints, l'huile sort par les valves du limiteur de pression.

SOLUTION: Maintenir appuyé le bouton de déverrouillage et actionner le levier de force environ 10 fois de suite. Cela devrait laver les contaminations de sorte que la pompe fonctionne de nouveau correctement. Si l'outil ne fonctionne toujours pas, retournez l'outil au SAV.

CONSTAT : Perte d'huile.

CAUSE: Bagues d'étanchéité sont défectueuses ou déformées.

SOLUTION: Retournez l'outil au SAV. Ne pas ouvrir!

REMARQUES :

N'ouvrez jamais l'appareil car, dans ce cas, la garantie expire automatiquement. Utiliser uniquement les accessoires et les pièces détachées d'origine ou recommandée. Faire remplacer les pièces par le SAV AGI.

6. ENTREPOSAGE ET TRANSPORT

Il faut ranger l'appareil hydraulique dans son coffret de transport après son utilisation.
Entreposez l'appareil dans un endroit sec.

7. MISE AU REBUT

La mise au rebut des divers composants doit se traiter séparément. Commencer par porter l'huile aux points respectivement prévus à cet effet.

8. GARANTIE

Les outils hydrauliques (e-robur>) sont garantis 12 mois à partir de la date de la facture contre tous défauts de fabrication éventuels à condition qu'ils soient employés uniquement pour les travaux auxquels ils sont destinés et entretenus régulièrement et conformément aux dispositions légales/nationales (contre preuve d'achat : facture ou bordereau de livraison). Cette garantie implique le remplacement gratuit des pièces défectueuses. En tout état de cause, la garantie légale s'applique aux défauts ou vices cachés. (Articles 1641 et suivants du Code civil). Cette garantie correspond à un emploi normal de l'outil et exclut les avaries dues à un mauvais usage, à un entretien défectueux ou à l'usure normale. Le jeu de la garantie ne peut en aucun cas donner lieu à des dommages et intérêts. Pour que cette garantie soit valable, il y a lieu de retourner l'outil non démonté au SAV A.G.I. accompagné de la preuve d'achat mentionnant la date d'acquisition, le nom de l'utilisateur et le nom du distributeur.