

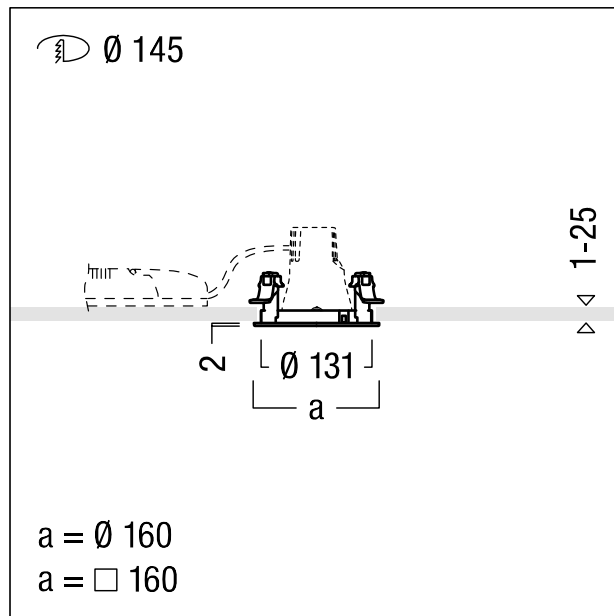
## Cadre d'encastrement

Cadre d'encastrement (simple, carré) sert de plateforme pour la combinaison flexible du module d'éclairage d'accentuation à LED CARDAN evolution M ; montage simple sans outil du module par système d'encliquetage ; anneau en Polycarbonate (PC), renforcé aux fibres de verre argenté mat ; montage sans outil par clips de fixation antiglisse pour plafonds de 1-25 mm d'épaisseur ; découpe du plafond :  $\varnothing 145$ , profondeur d'encastrement du module d'éclairage d'accentuation à LED 170 mm ; dimensions de l'anneau :  $\varnothing \times 68$  mm ; poids : 0,09 kg ;

Note : démontage simple, intuitif du module avec l'outil (60800854) à commander séparément !



ZS\_CAR\_F\_EVO\_M\_FRAME\_Q1\_SRM.jpg



ZS\_CAR\_M\_EVO\_M\_Q1\_R1.wmf