

Boîte de jonction thermorétractable pour câbles non armés à isolation synthétique

Pour connecter des câbles basse tension à isolation synthétique PVC, PE et XLPE (par ex. N(A)YY, NYM, TT, RO2V). Pour manchons à sertir. Pour conducteurs en cuivre et aluminium.



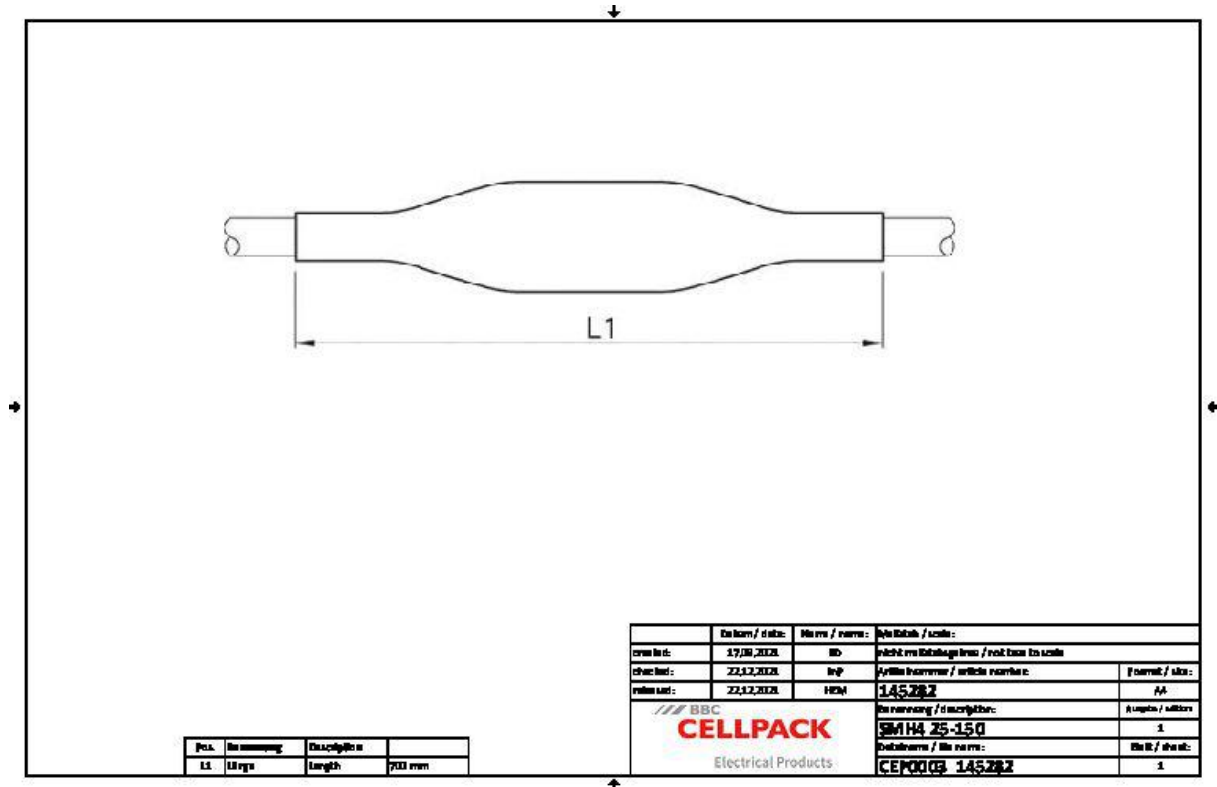
Description du produit

Nom de l'article	SMH4 25-150
Numéro d'article	145282
Accessoire en option	Manchons à sertir (voir Connectique)

Caractéristiques
Dimensions compactes
Large plage de sections
Résistant aux influences chimiques
Résistant aux terres alcalines
Stabilisé contre les rayons UV
Exempt de substances qui peuvent gêner les opérations de peinture
Sans halogènes
Étanche transversalement
Haute isolation électrique
Haute tenue mécanique

Application
Intérieur
Extérieur
Milieu souterrain
Eau
Conduits d'installation
Conduits

Données techniques



Nom de l'article	SMH4 25-150
Numéro d'article	145282
Niveau de tension	U0/U (Um) 0,6/1 (1,2) kV
Norme	EN 50393
Longueur L1	700 mm
Nominal cross section Polymeric cable unarmoured per conductor 4x min	25 mm ²
Nominal cross section Polymeric cable unarmoured per conductor 4x max	150 mm ²

Données logistiques

Nom de l'article	SMH4 25-150
Numéro d'article	145282
Volume de livraison	Manchon extérieur
	Manchons intérieurs
	Lingette de nettoyage
	Toile émeri
	Instructions de montage
Conservation textes supplémentaires	Stockage illimité
Numéro de tarif douanier	39173900
EAN/GTIN	4010311000299

Données d'emballage

Alternative unité de mesure	Sachet1	Pal. UU
Quantité de base	1	150
Base unité de mesure	Pièce	Pièce
Longueur (mm)	754	1200
Largeur (mm)	166	800
Hauteur (mm)	67	770
Poids net (kg)	0.565	84.75
Poids brut (kg)	0.565	74.7