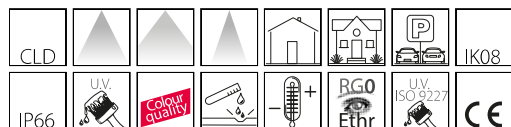


2577 - Square - avec réflecteur

Code: 431861-00

INFORMATIONS GÉNÉRALES



| | |
|---------|---------------------------------|
| Article | 2577 - Square - avec réflecteur |
| Code | 431861-00 |

DIMENSIONS ET POIDS

| | |
|---------------|---------|
| Longueur (mm) | 120 mm |
| Largeur (mm) | 120 mm |
| Hauteur (mm) | 160 mm |
| Poids (Kg) | 2.56 kg |

CARACTÉRISTIQUES ÉLECTRIQUES ET CONTRÔLES

| | |
|----------------------|----------|
| Tension (V) | 230 V |
| Fréquence (Hz) | 50 Hz |
| Alimentation | CLD |
| Facteur de puissance | ≥0.92 |
| Classe d'isolation | Classe I |
| Contrôle et réglage | Aucun |



Aujourd'hui, l'éclairage doit sans cesse se surpasser. Pour bien éclairer, il faut bien entendu fournir la quantité de lumière nécessaire, mais réserver aussi une attention particulière à l'esthétique, au design du luminaire et à la répartition de la lumière. Sans oublier évidemment l'économie d'énergie. Square est le nouvel appareil à LED mis au point pour garantir un éclairage optimal dans toutes les circonstances et le maximum de la fiabilité, en intérieur et en extérieur.

En version applique, à éclairage direct et indirect, Square garantit l'excellence du résultat, à la fois pratique et esthétique, et une consommation très réduite. Plusieurs versions sont disponibles pour perfectionner la répartition de la lumière. La solidité des matériaux (corps en aluminium moulé sous pression et diffuseur en verre trempé résistant aux chocs thermiques et mécaniques) autorise l'application aussi à l'extérieur.

L'ouverture de l'appareil n'est pas nécessaire pour l'installation. Square LED peut donc se targuer d'une grande souplesse d'emploi pour éclairer une façade avec classe et élégance.

La gamme Square comprend également la version projecteur, avec lentille ou avec groupe optique carré, complètement orientable, pour composer de parfaites scénographies lumineuses.

Les luminaires sont équipés de LED qui garantissent une très longue durée de vie, de petites consommations et une très grande qualité de lumière.



2577 - Square - avec réflecteur

Code: 431861-00

DONNÉES PHOTOMÉTRIQUES



| | |
|---------------------------------|----------------------|
| Source lumineuse | LED COB |
| CRI | 80 |
| Flux lumineux (sortant) (lm) | 4382 lm |
| Puissance absorbée (totale) (W) | 40 W |
| CCT | 4000 K |
| Efficacité lumineuse (lm/W) | 110 lm/W |
| Angle faisceaux lumineux (°) | 48 ° |
| Maintien du flux lumineux LED | 50000 hr, L 80, B 20 |

CARACTÉRISTIQUES MÉCANIQUES

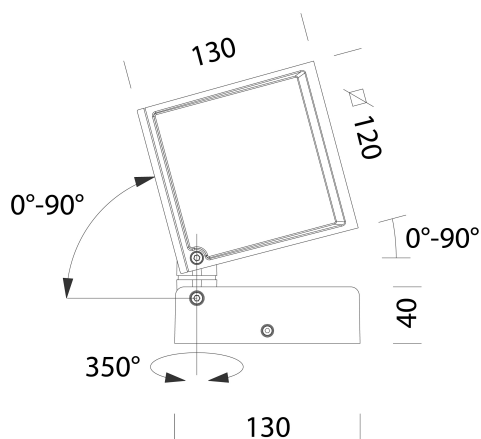
| | |
|--------------------------------------|------|
| Résistance aux chocs mécaniques (IK) | IK08 |
| IP | 66 |



2577 - Square - avec réflecteur

Code: 431861-00

MATÉRIAUX ET COULEURS



| | |
|---------------------------------|---|
| Corps | aluminium moulé sous pression. |
| Optique | aluminium argenté haute performance. |
| Diffuseur | verre trempé ultra clair épaisseur 4 mm résistant aux chocs thermiques et mécaniques (NF EN 12150-1:2001). |
| Peinture | phase de prétraitement superficiel du métal, couche de peinture cataphorèse résistante à la corrosion et au brouillard salin, couche finale de peinture liquide acrylique bi-composante stabilisée aux rayons UV. |
| Peinture spéciale (SUR DEMANDE) | sur demande : peinture NF EN ISO 9227, essais de corrosion en atmosphères artificielles, pour atmosphères agressives ou marines (littoral). |
| Couleur | Graphite |
| Matériel | -avec plaque de fixation murale -avec câble à connectique étanche IP68. |

NORMES ET CONFORMITÉ

| | |
|------------------------------------|--|
| Classe de sécurité photobiologique | RG0 Ethr |
| Marquages et essais | CE |
| Normes de référence | NF EN 60598-1. Degré de protection selon la norme NF EN 60529. |

ÉQUIPEMENT

| | |
|-------------|---|
| Sur demande | versions GRAD. 1/10 ou DALI ; versions 3 000K avec sous-code -0039. |
|-------------|---|

GARANTIE

| | |
|----------------------|------|
| Garantie après-vente | 2 yr |
|----------------------|------|

TÉLÉCHARGEMENT

MONTAGES

[InstructionsMontage Square 09-22.pdf](#)

DESSINS

[BIM 2577 Square - with reflector - 20200611.zip](#)

[DessinTechnique squabas.dxf](#)

[DessinTechnique3D disano 2577 square.3ds](#)

