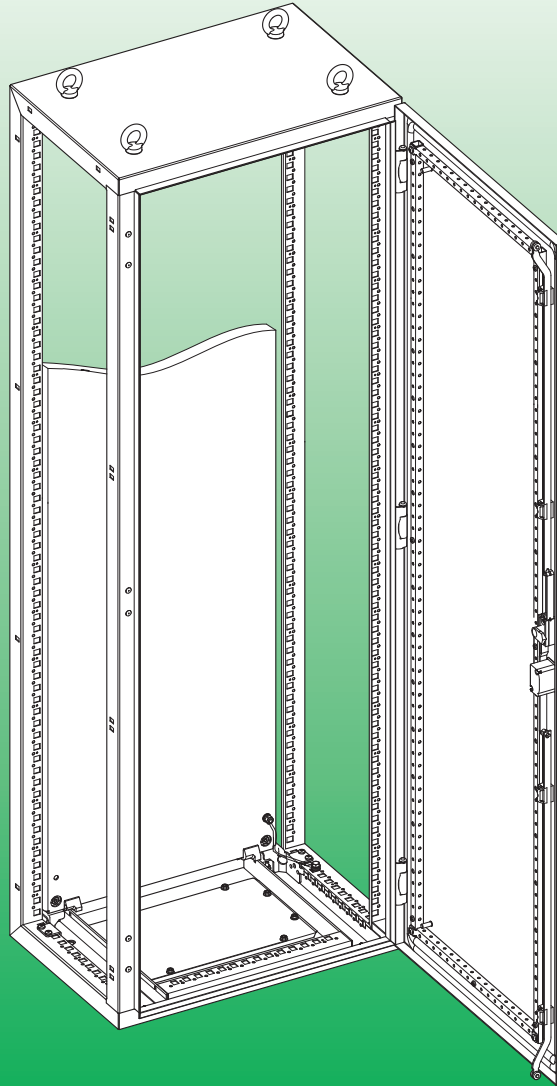
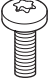
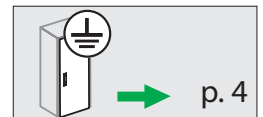
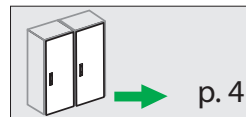
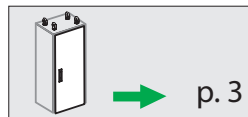
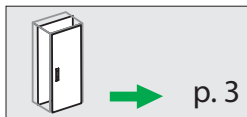
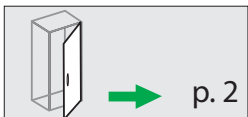
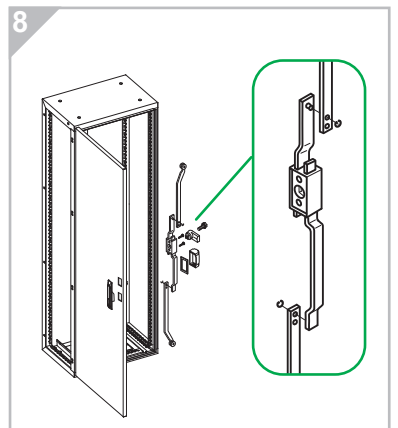
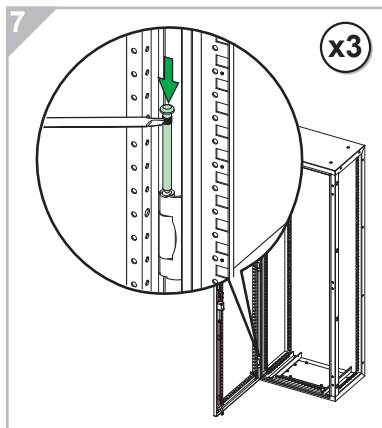
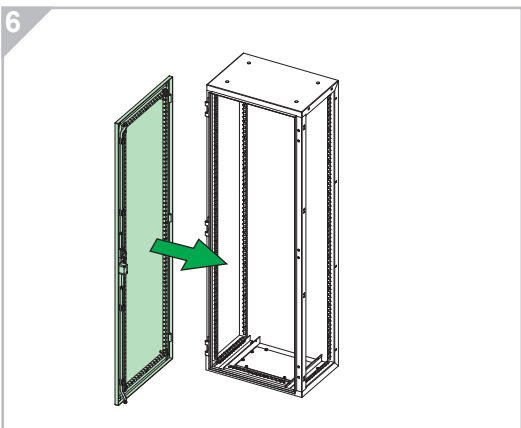
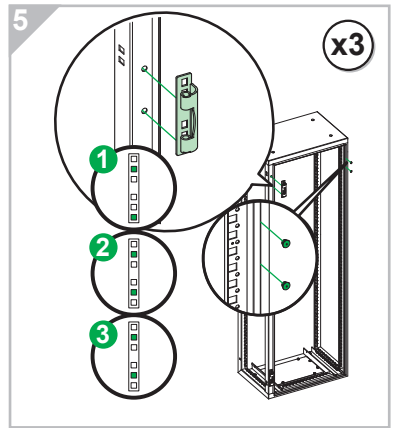
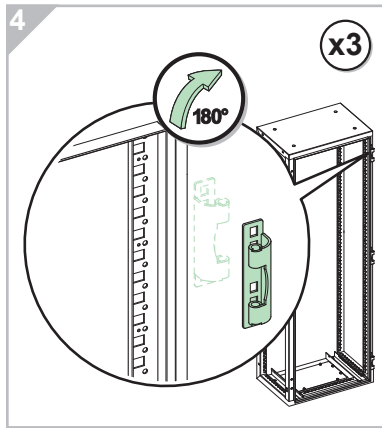
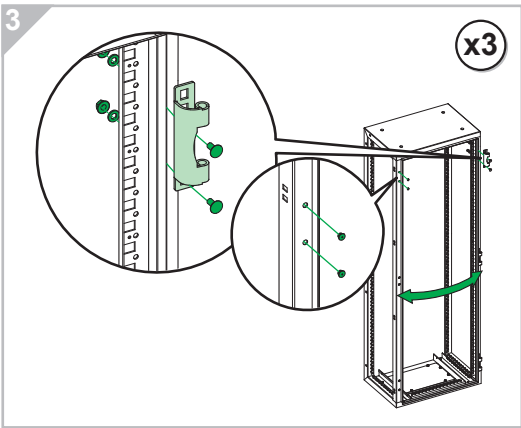
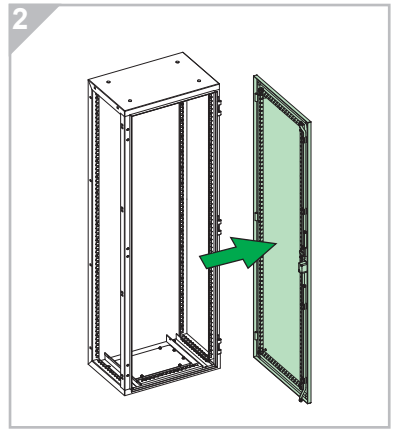
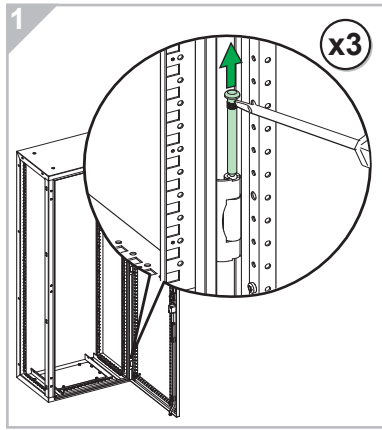
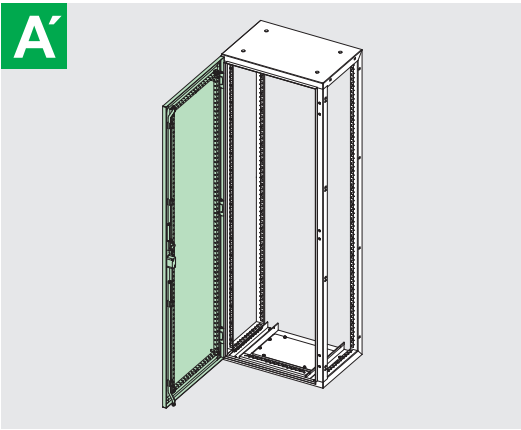
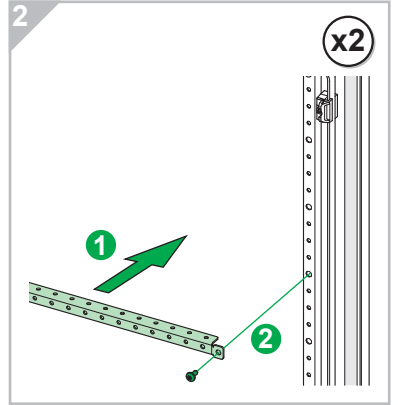
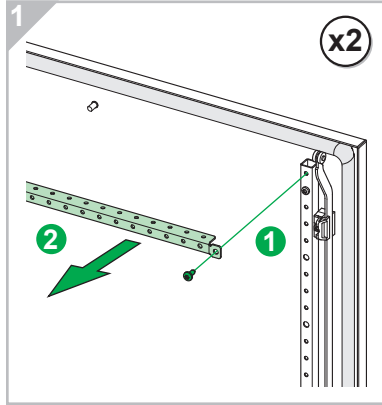
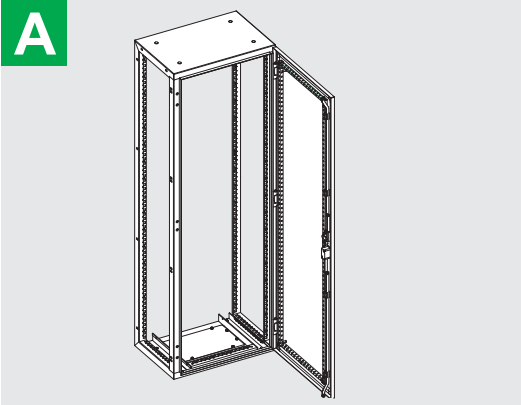
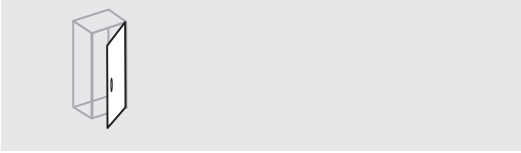


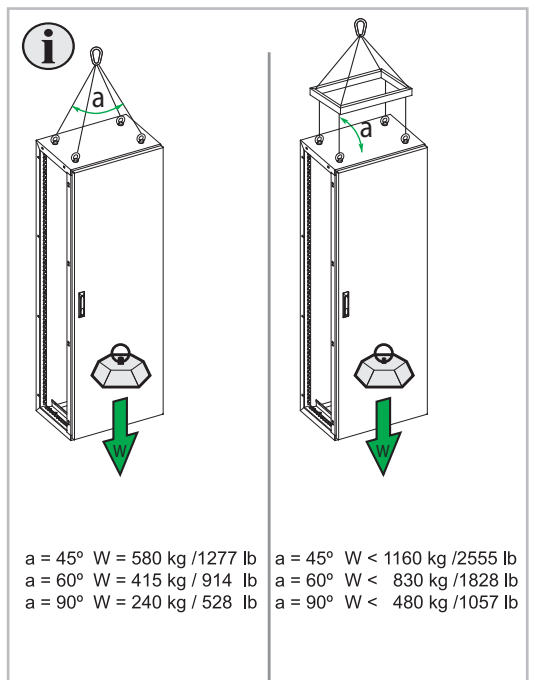
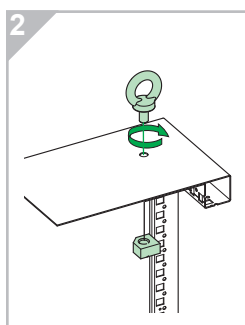
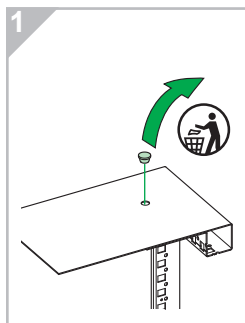
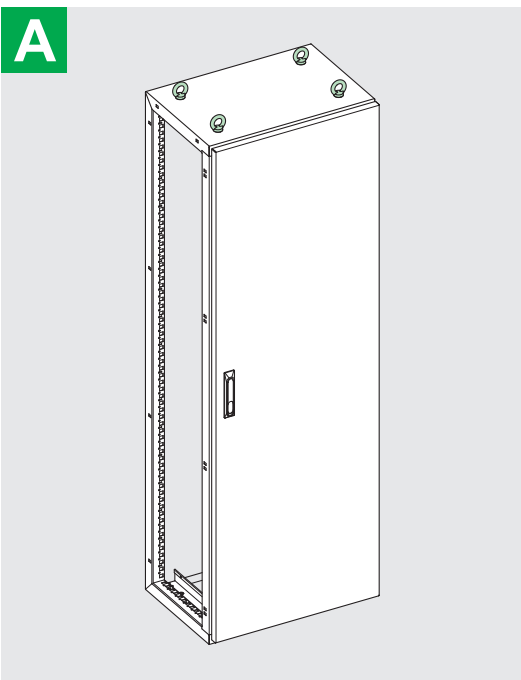
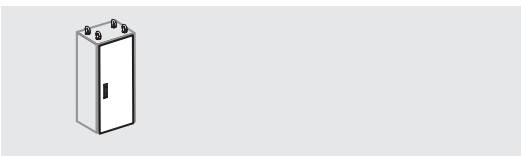
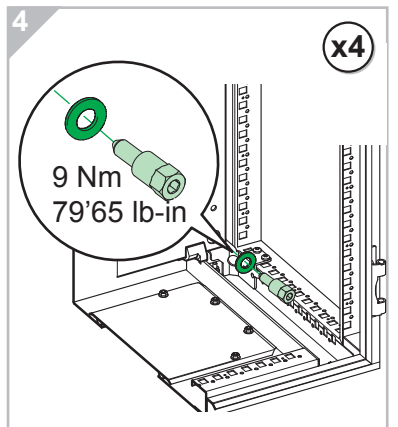
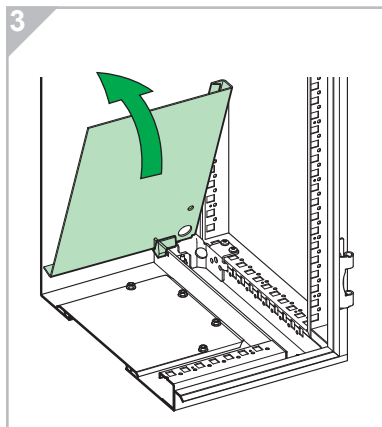
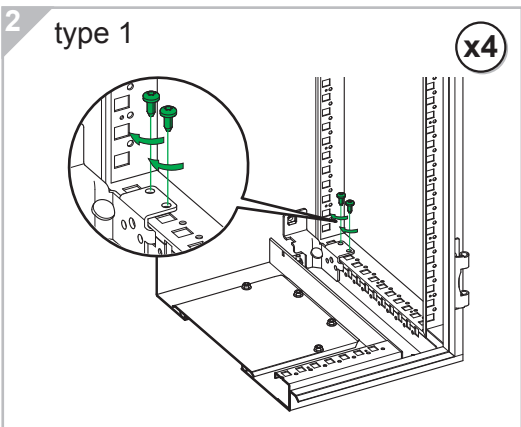
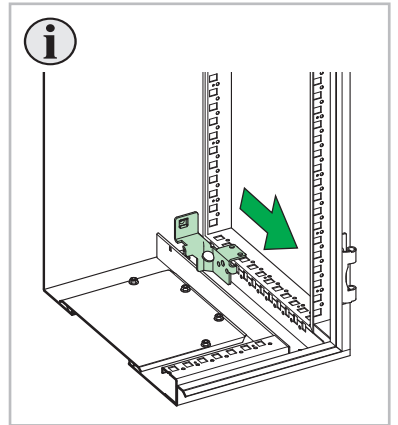
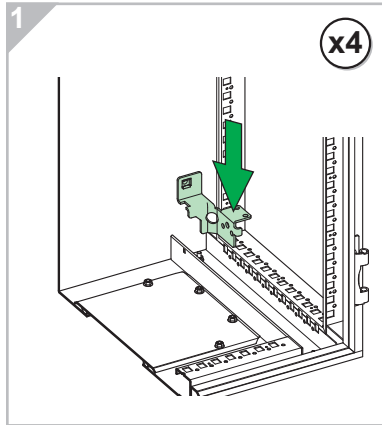
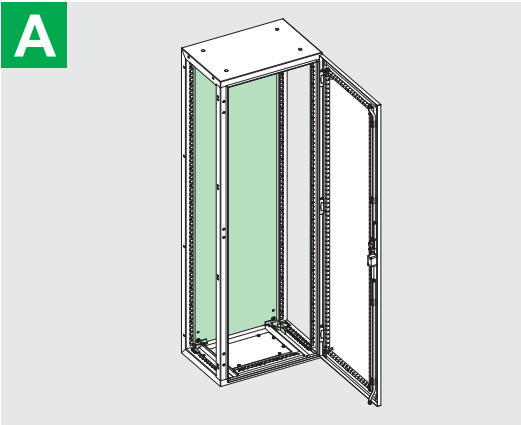
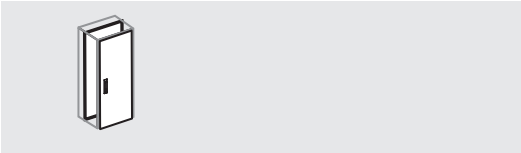
Spacial SFX

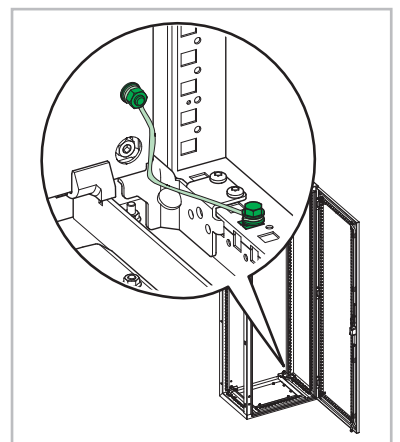
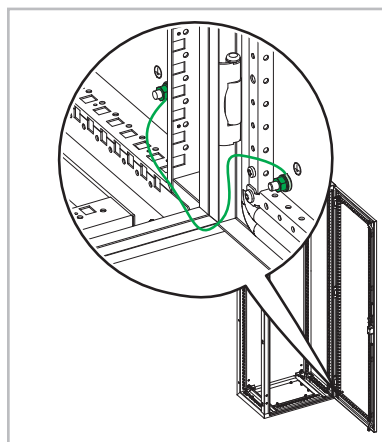
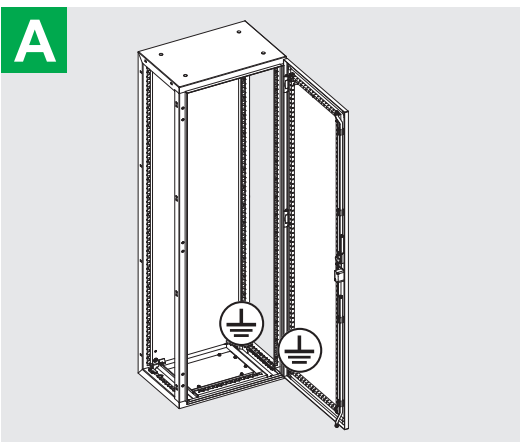
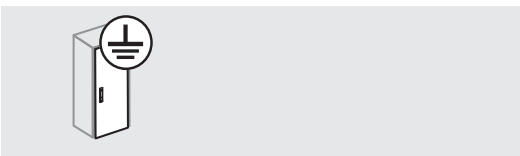
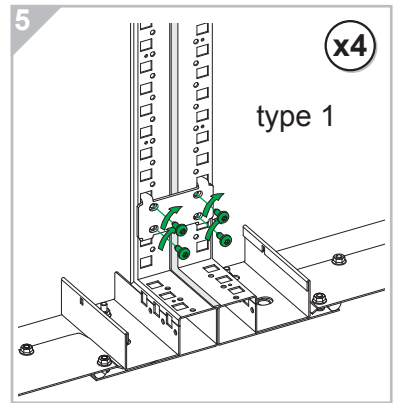
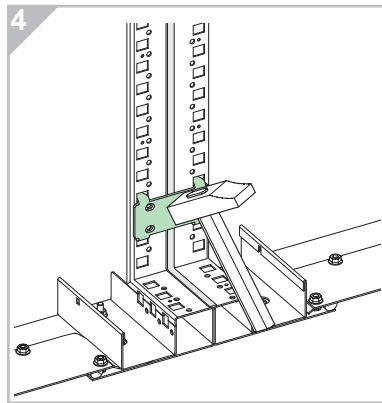
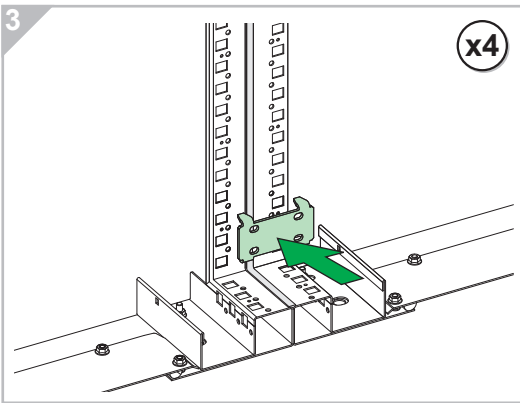
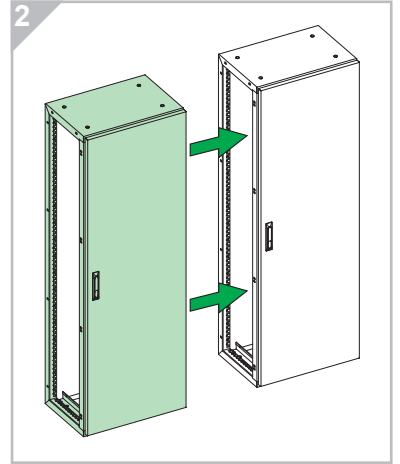
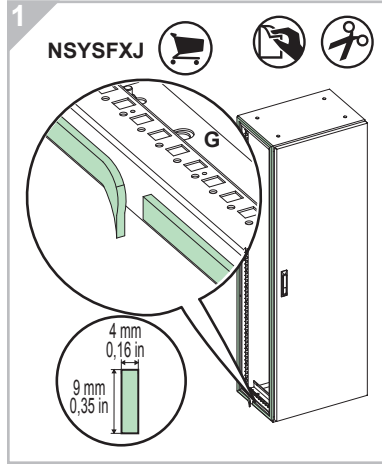
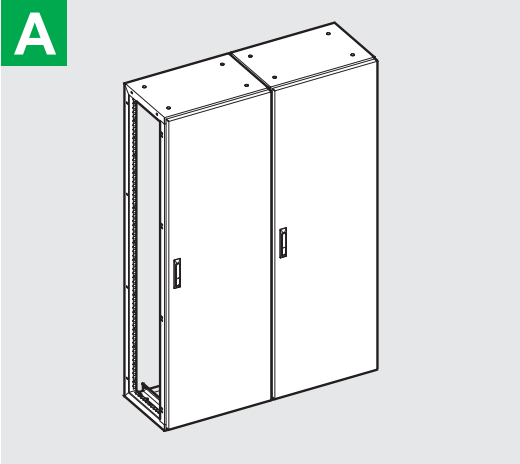
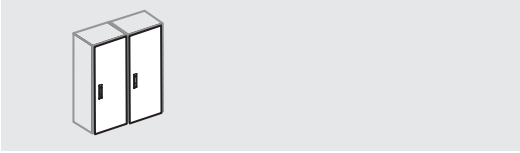


 **type 1**  
●✳ M6 / T30  
**3 Nm**  
**26,55 lb-in**









**Schneider Electric Industries SAS**

35, rue Joseph Monier  
92500 Reuil-Malmaison  
France

<http://www.schneider-electric.com>

HHH7313870001\_03

En raison de l'évolution des normes et du matériel, les caractéristiques indiquées par le texte et les images de ce document ne nous engageant qu'après confirmation par nos services.

As standards, specifications and designs change from time to time, please ask for confirmation of the information given in this publication.

Publication : Schneider Electric  
Réalisation :  
Impression :

**Released for Manufacturing**  
Printed on 2018/11/14



Ce document a été imprimé sur du papier écologique.  
This document has been printed on ecological paper.

09/2015