

Plurio

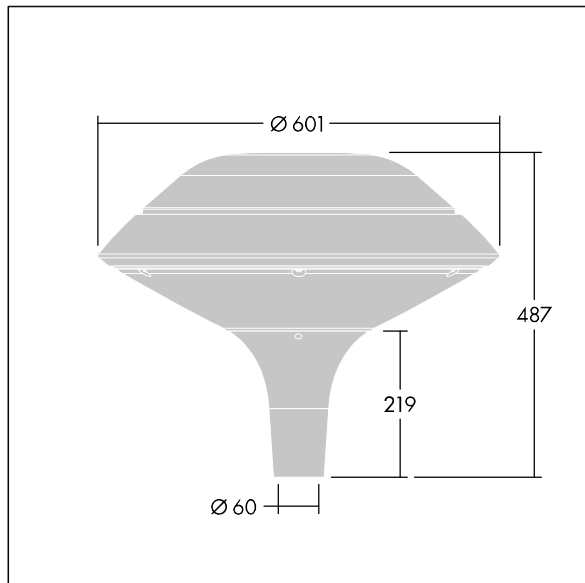
Plurio Indirect : Lanterne LED décorative à montage top avec distribution Radialement symétrique. Driver avec 24 LED entraînés à 700mA. Classe électrique II, IP66, IK08. Base : coulé aluminium, thermopoudré gris anthracite 900 sablé. Chapeau : forme plat, aluminium, texturé gris anthracite 900 sablé. Diffuseur : anti-UV, transparent Polycarbonate (PC) avec prismes anti-éblouissement. Optique à réflecteur indirect Livré avec LED blanc variable 2 200 - 4 000 K. Montage top sur mât de Ø 60mm.

Émissions lumineuses vers le haut inférieures à 1 %.

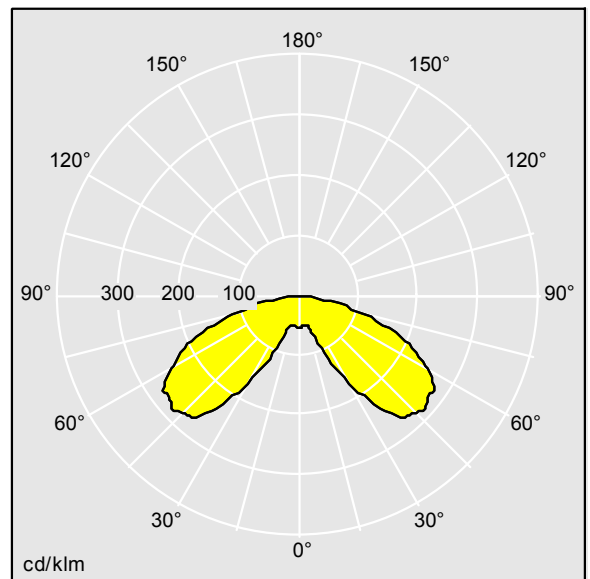
Dimensions : Ø601 x 487 mm
 Puissance du luminaire: 51 W
 Flux lumineux du luminaire: 5386 lm
 Efficacité lumineuse du luminaire: 106 lm/W
 Poids : 11 kg
 Scx : 0.167 m²



TLG_PLRL_F_IFC_ANT.jpg



TLG_PLRL_M_IFC_T60.wmf



TL_PLI24L70RS722740U1.idt

Position de la lampe: STD - Standard
 Source lumineuse: LED
 Flux lumineux du luminaire*: 5386 lm
 Efficacité lumineuse du luminaire*: 106 lm/W
 Indice min. de rendu des couleurs: 70
 Convertisseur: 2 x 87500877 LCO 40/200-1050/64 NF
 C ADV3

Température de couleur*: 0 Kelvin
 Tolérance de la couleur (MacAdam intial): 3
 Vie utile nominale (B10)*:
 L90 100000h à 25°C
 Puissance du luminaire*: 51 W
 Equipement: FO
 Rend.: 1,00 Rend. Sup.: 0,01 Rend. Inf.: 0,99

Ce produit contient une source lumineuse de classe d'efficacité énergétique D.

Toutes les valeurs marquées d'un * sont des valeurs nominales. Thorn utilise des composants testés et éprouvés, en provenance des meilleurs fournisseurs. Dans certains cas isolés, il se peut qu'il y ait des pannes de nature technologique au niveau des LED individuels, pendant le cycle de vie nominal du produit. Les normes internationales fixent la tolérance du flux initial et de la charge associée à ± 10 %. Sauf indication contraire, les valeurs sont applicables pour une température ambiante de 25 °C.