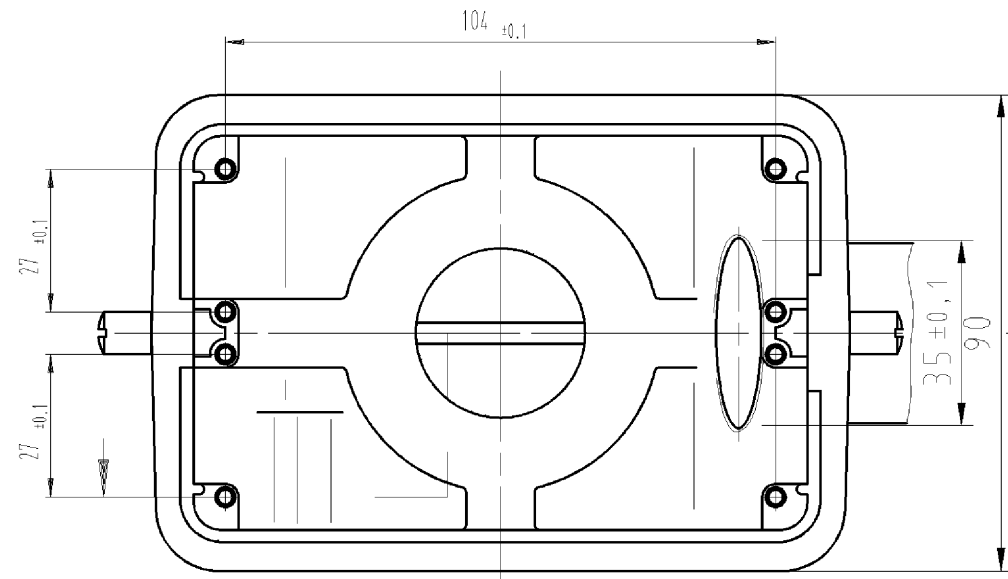
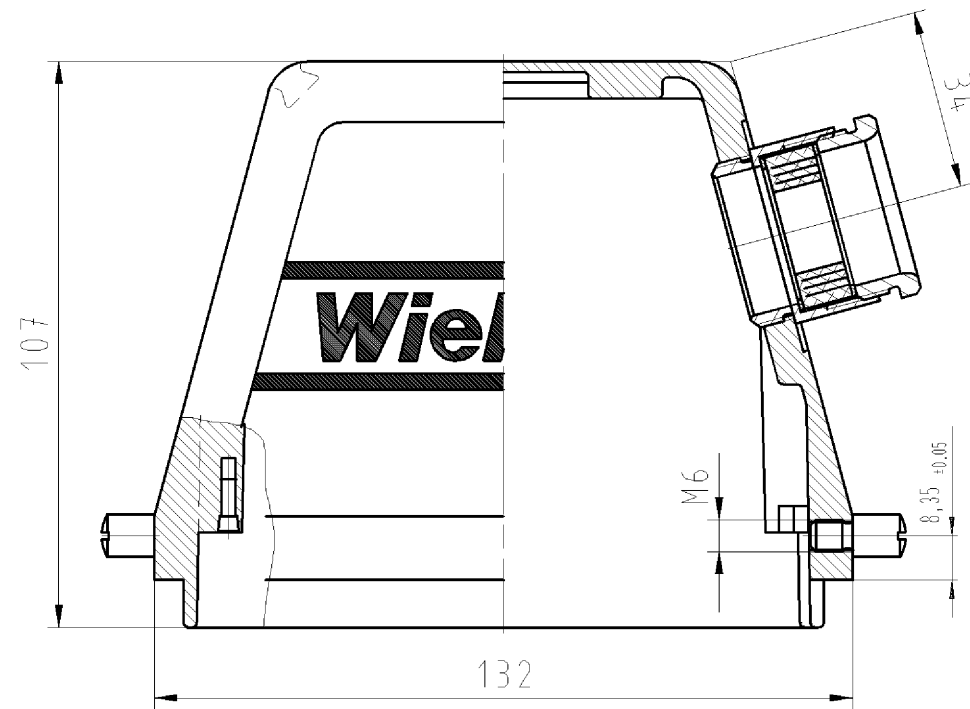


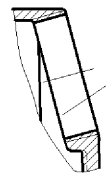
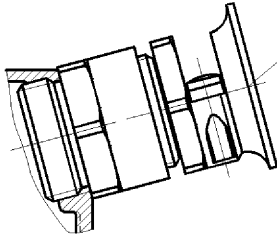
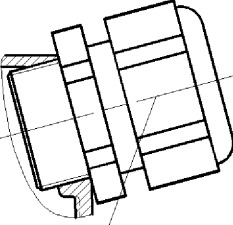
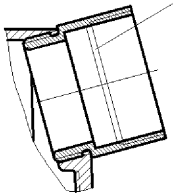
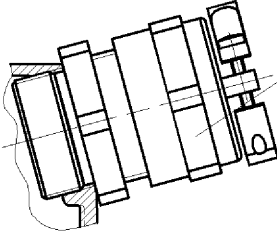
○ Diese Maße werden bei Abnahme besonders geprüft
 □ Ausschließlich Prüfmaße
 M11/Æ Rekanzeichenteile Maße sind nur für interne Zwecke gültig



Ausführung .0
version .0


Kabelverschraubung M32
cable gland M32



 Gewinde M32 thread M32 Ausführung .1 version .1	 Kabeldurchführung M32 mit Zugentlastung und Biegeschutz cable gland M32 with strain relief and bending protection Ausführung .3 version .3	 Ausführung .5 version .5 Kabelverschraubung M32 cable gland M32 IP 65
 Stützen M32 intermediate support with thread M32 Ausführung .2 version .2	 Kabelverschraubung M32 mit Zugentlastung und Knickschutz cable gland M32 with strain relief and kink protection Ausführung .4 version .4	

Teile-Nr. part no.	Typ type
70.350.4835.0	BAS GOT GG 48 M32 50 A0
70.350.4835.1	BAS GOT GG 48 M32 50 A1
70.350.4835.2	BAS GOT GG 48 M32 50 A2
70.350.4835.3	BAS GOT GG 48 M32 50 A3
70.350.4835.4	BAS GOT GG 48 M32 50 A4
70.350.4835.5	BAS GOT GG 48 M32 50 A5

Weitere Daten siehe Katalog
further data see catalog

Freitoleranz nach DIN		CAD - Zeichnung, keine manuellen Änderungen			1. Verwendung: -		Bl.: 1 von 1	
	/	Maßstab	Werkstoff und Oberfläche:	2005	Tag	Name	Zeichnung Nr.	Index
	/			Entworfen	14.06.	Schmitt J.		
	/	%		Geprüft	-	-	Ersatz für: -	
	/			Normgepr.	-	-		
a	24.02.2010/	 wieland Elektrische Verbindungen		Benennung GEHÄUSEOBERTEIL Größe 48/M32 schmale Seite HOOD size 48/M32 narrow side				
Buchstabe	Datum / Blatt							
Änderung								

Weitergabe sowie Vervielfältigung dieses Dokuments, Verwertung und Mitteilung
 seines Inhalts sind verboten, soweit nicht ausdrücklich gestattet.
 The reproduction, distribution and utilization of this document as well as the
 communication of its contents to others without express authorization is prohibited.