

# A-INSP-PG9-65N-P-LG - Vis de fermeture



1047273

<https://www.phoenixcontact.com/fr/produits/1047273>

Veillez tenir compte du fait que les données affichées dans ce document PDF proviennent de notre catalogue en ligne. Vous trouverez les données complètes dans la documentation utilisateur. Nos conditions générales d'utilisation des téléchargements sont applicables.

Vis de fermeture, matériau du raccordement vissé: PA, filetage de raccordement: Pg9, coloris: gris clair RAL 7035, avec joint torique



## Données commerciales

Référence	1047273
Conditionnement	10 Unité(s)
Commande minimum	10 Unité(s)
Clé de vente	BF7DZX
Product key	BF7DZX
Page catalogue	Page 703 (C-2-2019)
GTIN	4055626647784
Poids par pièce (emballage compris)	1,56 g
Poids par pièce (hors emballage)	1,56 g
Numéro du tarif douanier	85389099
Pays d'origine	DE

# A-INSP-PG9-65N-P-LG - Vis de fermeture



1047273

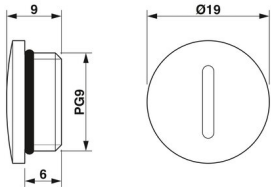
<https://www.phoenixcontact.com/fr/produits/1047273>

## Caractéristiques techniques

### Propriétés du produit

Type de produit	Vis de fermeture
-----------------	------------------

### Dimensions

Dessin coté	
Longueur	9 mm
Longueur filetage de raccordement	6 mm
Diamètre	19 mm
Type de filetage côté raccordement	Pg9

### Indications sur les matériaux

Matériau du joint Joint torique	NBR
Matériau du raccordement vissé	PA

### Conditions environnementales et de durée de vie

Conditions ambiantes	
Indice de protection	IP65
Température ambiante (fonctionnement)	-20 °C ... 100 °C

# A-INSP-PG9-65N-P-LG - Vis de fermeture

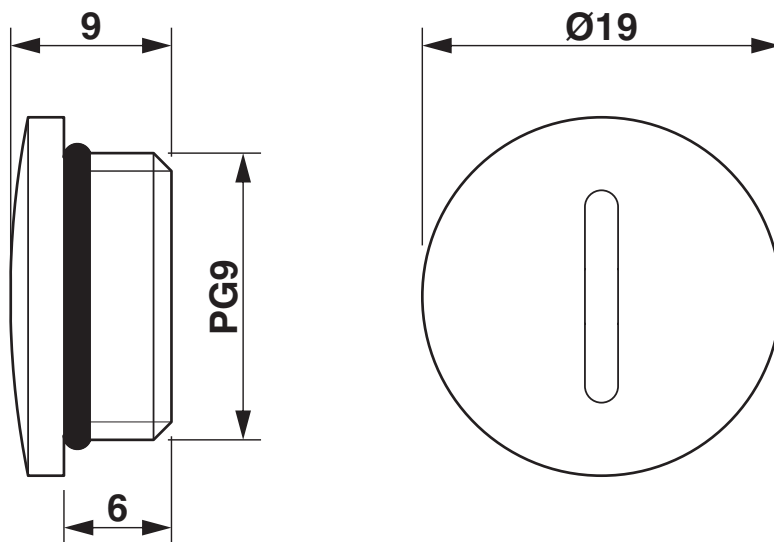
1047273

<https://www.phoenixcontact.com/fr/produits/1047273>



## Dessins

Dessin coté



## Schéma

1047273

<https://www.phoenixcontact.com/fr/produits/1047273>

## Classifications

### ECLASS

ECLASS-11.0	23111190
ECLASS-12.0	23111190
ECLASS-13.0	23111190

### ETIM

ETIM 8.0	EC000032
----------	----------

### UNSPSC

UNSPSC 21.0	31261500
-------------	----------

# A-INSP-PG9-65N-P-LG - Vis de fermeture



1047273

<https://www.phoenixcontact.com/fr/produits/1047273>

## Conformité environnementale

China RoHS	Période d'utilisation conforme : illimitée = EFUP-e
	Aucune substance dangereuse dépassant les valeurs seuils ;

# A-INSP-PG9-65N-P-LG - Vis de fermeture

1047273

<https://www.phoenixcontact.com/fr/produits/1047273>



## Accessoires

### A-INL-PG9-P-LG - Contre-écrou

1424549

<https://www.phoenixcontact.com/fr/produits/1424549>

Contre-écrou, filetage de raccordement: Pg9, coloris: gris clair



---

Phoenix Contact 2023 © - Tous droits réservés  
<https://www.phoenixcontact.com>

PHOENIX CONTACT SAS  
52 Boulevard de Beaubourg Emerainville  
77436 Marne La Vallée Cedex 2 France  
+33 (0) 1 60 17 98 98  
[documentation@phoenixcontact.fr](mailto:documentation@phoenixcontact.fr)