

CIRCULATEURS ÉLECTRONIQUES

EVoplus⁺

"Collectif"



Catalogue Technique

CIRCULATEURS ÉLECTRONIQUES POUR SYSTÈMES COLLECTIFS DE CHAUFFAGE ET DE CLIMATISATION



conformes à la directive européenne
ErP 2009/125/CE (ex EuP) pour 2013 et 2015

DONNÉES GÉNÉRALES

APPLICATIONS

Les circulateurs électroniques EVOPLUS conviennent pour les systèmes de chauffage, de ventilo-convecteurs et de climatisation dans les contextes suivants :

- grands bâtiments résidentiels, copropriétés, groupes d'appartements et foyers,
- cliniques et hôpitaux, établissements scolaires et bureaux,
- propriétés immobilières.

Versions simple et double avec corps de pompe à bride du DN 32 au DN 100.

Corps de pompe en bronze pour les bouclages ECS. Disponible en version simple avec connexion à bride DN 32 à DN 65 (courant 2013).

SYSTÈMES DE CHAUFFAGE

Les besoins en chauffage selon le contexte d'utilisation varient sensiblement au cours de la journée et de la nuit au gré de la température ambiante et des modes d'occupation de l'espace.

Cet aspect peut être renforcé par les besoins divers des différentes pièces ainsi que l'ouverture ou la fermeture des différents circuits dans les installations les plus complexes.

Le recours à des pompes électroniques à rotor noyé garantissent, dans la majorité des installations si celles-ci sont correctement dimensionnées, une puissance suffisante alliée à des émissions sonores réduites, un confort accru et une diminution sensible des coûts de fonctionnement.

SYSTÈMES DE CLIMATISATION

Contrairement aux pompes électroniques classiques, les circulateurs électroniques EVOPLUS conviennent également pour les systèmes de climatisation, dont la température du liquide pompé est inférieure à la température ambiante. De la condensation a dans ce cas tendance à se former sur la surface extérieure du circulateur sans pour autant compromettre le fonctionnement des éléments électroniques et mécaniques. L'unité est conçue et dimensionnée de manière à permettre à la condensation de s'évacuer sans endommager la structure.

SYSTÈMES DE CIRCULATION D'EAU CHAUDE SANITAIRE

La pompe de version SAN avec corps en bronze a été spécifiquement conçue pour les bouclages ECS. Le mode de fonctionnement à température constante maintient la température de l'eau dans les tuyaux de circulation sans nécessiter de vannes thermostatiques, garantissant ainsi la température souhaitée à l'utilisateur (disponible courant 2013).

CONCEPTION

Circulateur monobloc composé d'une partie hydraulique en fonte et d'un moteur synchrone à rotor noyé. Carter de moteur en aluminium. Corps de pompe de haute efficacité hydraulique grâce à la haute précision de sa conception ainsi qu'à ses surfaces internes lisses. Orifices d'aspiration et de refoulement à bride équipés de dispositifs filetés pour les lectures de pression et de température.

La version simple est fournie en standard avec des kits d'isolation thermique évitant les déperditions de chaleur et/ou la formation de condensation sur le corps de la pompe. Dans le cas de la version double, l'isolation doit être assurée par l'installateur. On veillera à ne pas obstruer les orifices d'évacuation de la condensation afin de ne pas compromettre le bon fonctionnement de l'installation.

Turbine en technopolymère, arbre moteur en acier inoxydable trempé, maintenu par des paliers en céramique lubrifiés par le fluide pompé. Enveloppe de protection du rotor en acier inoxydable. Bague de butée en céramique, joints en éthylène-propylène et enveloppe du stator en composite de fibre de carbone. Moteur synchrone à aimant permanent. La version double se caractérise par un clapet automatique de non-retour à battant intégré à l'orifice de refoulement afin de prévenir tout retour de l'eau.

Classe de protection du circulateur : IP 44

Classe d'isolation : F

Alimentation type : monophasée à 220/240 V, 50/60 Hz

Ce produit satisfait aux normes européennes EN 61800-3 - EN 60335-1 - EN 60335-2-51

CARACTÉRISTIQUES STRUCTURELLES DE L'EVOPLUS POUR SYSTÈMES COLLECTIFS (CARACTÉRISTIQUES ÉLECTRONIQUES)

Les circulateurs EVOPLUS sont contrôlés par un dispositif à transistor bipolaire à porte isolée (IGBT) de technologie NPT de dernière génération qui leur confère une plus grande efficacité et une grande robustesse.

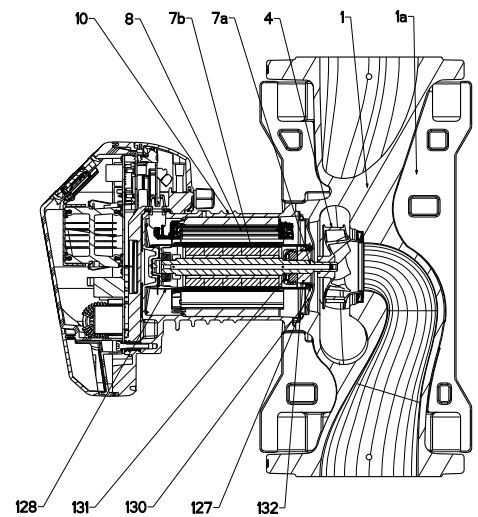
Ils se caractérisent notamment par :

- La modulation d'impulsions en durée à ondes sinusoïdales
- Une porteuse haute fréquence éliminant tout bruit de fréquence audio
- Deux processeurs 32 bits dédiés :
 - Un dédié au contrôle moteur
 - Un dédié à l'interface utilisateur autorisant les fonctions suivantes
 - Contrôle marche/arrêt
 - Mode économie
 - Commande avec signal analogique 0-10 V
 - Commande avec signal PWM
 - Commande avec signal analogique 4-20 mA
 - Commande avec signal de capteur de température ΔT
 - Connexion aux systèmes de commande ModBus Lonbus en option avec module relatif
- Un algorithme d'optimisation de l'espace vectoriel
- Disponibilité des dispositifs d'alarme
- Indication de fonctionnement de la pompe.

Une interface utilisateur intuitive et fonctionnelle facilite la mise en route pour tous les utilisateurs. L'affichage électroluminescent bien lisible du panneau de commande, ses quatre touches de navigation confortables, un menu déroulant à jour des dernières tendances du secteur de la téléphonie mobile ainsi qu'un très vaste choix de fonctions font des circulateurs EVOPLUS des produits littéralement révolutionnaires. La construction, à la fois fiable et robuste, alliée à une conception moderne et innovante, participent également de l'esthétique du produit.

DONNÉES TECHNIQUES

N°	PIÈCES	MATÉRIAUX
1	CORPS DE POMPE	FONTE 250 UNI ISO 185 – CTF BRONZE (version SAN)
4	TURBINE	TECHNOPOLYMÈRE
7A	ARBRE MOTEUR	CÉRAMIQUE
7B	ROTOR	CHEMISE INOXYDABLE
8	STATOR	--
10	CARTER MOTEUR	ALUMINIUM COULÉ
127	ANNEAU D'ÉTANCHÉITÉ	CAOUTCHOUC EPDM
128	CHEMISE STATOR	COMPOSITE AVEC FIBRE DE CARBONE
130	BRIDE D'OBTURATION	ACIER INOXYDABLE
131	SUPPORT DE LA BAGUE DE BUTÉE	CAOUTCHOUC EPDM
132	PALIER	GRAPHITE



LECTURE DES RÉFÉRENCES

Circulateur électronique ————— **EVOPLUS B 120 / 250 . 40 SAN M**

B = circulateur simple à brides
D = circulateur double à brides

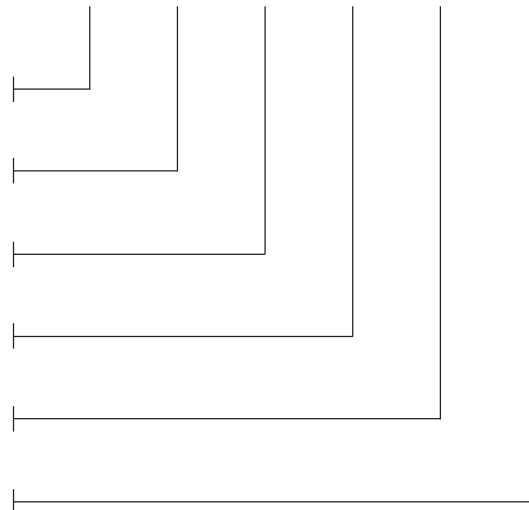
Hauteur manométrique maximale (en cm)

Entre-axe (mm)

(DN) diamètre nominal des orifices à bride

SAN = application pour circulation d'eau chaude

M = moteur monophasé



Plage d'exploitation :

3 à 75,6 m³/h pour des hauteurs manométriques de 18 mètres au plus.

Plage de températures du liquide :

de - 10 °C à + 110 °C.

Fluide pompé :

propre, exempt de contaminants solides et d'huiles minérales, non visqueux, chimiquement neutre, proche des propriétés de l'eau (teneur max. en glycol 30 %).

Pression de service maximale :

16 bar (1600 kPa).

Brides en standard :

DN 32, DN 40, DN 50, DN 65, PN 6 / PN 10 / PN 16.
 DN 80 - DN 100 : PN 16.

Pression d'aspiration minimale :

valeurs dans les tableaux correspondants.

Accessoires :

contre brides PN 6 DN 32
 contre brides PN 10 de DN 40 - DN 50 - DN 65,
 contre brides PN 16 de DN 80 - DN 100.

Compatibilité électromagnétique :

les circulateurs EVOPLUS sont conformes à la norme EN 61800-3, catégorie C2 sur le plan de la compatibilité électromagnétique.

Emissions électromagnétiques : environnements résidentiels (des mesures de confinement peuvent être dans certains cas nécessaires).

Emissions dirigées : environnements résidentiels (des mesures de confinement peuvent être dans certains cas nécessaires).

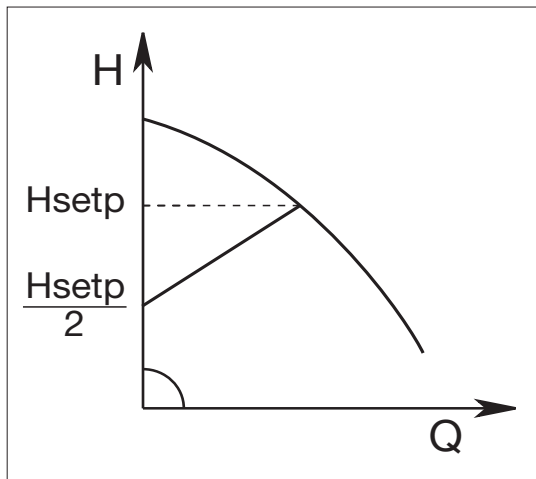
MODES D'EXPLOITATION

Toutes les fonctions énumérées ci-dessous peuvent être consultées par tous les utilisateurs (indépendamment de leur niveau d'expertise) par simple défilement du menu EVOPLUS.

Le calibrage et le réglage des paramètres sont protégés et réservés aux utilisateurs avertis. **Le mode de commande de la gamme EVOPLUS est réglé en usine sur une pression proportionnelle** à la courbe garantissant le meilleur indice d'efficacité énergétique (EEI).

1 - Mode de commande de pression différentielle proportionnelle $\Delta P-v$

Le mode de commande $\Delta P-v$ permet des variations linéaires de H_{setp} à $H_{setp}/2$ selon l'évolution des hauteurs manométriques du circuit.



Ce mode de commande est particulièrement utile dans les installations suivantes :

a. systèmes de chauffage central bitube avec robinets thermostatiques et :

- hauteur manométrique de plus de 4 mètres,
- très longs circuits,
- vannes présentant de larges plages de fonctionnement
- régulateurs de pression différentielles,
- fortes baisses de pression dans des zones du système prenant en charge l'ensemble du débit d'eau,
- faibles températures différentielles ;

b. systèmes de chauffage central au sol et systèmes avec robinets thermostatiques et pertes de charge importantes dans les circuits de la chaudière ;

c. installations avec pompes sur circuits primaires présentant de fortes pertes de charge.

Exemples d'entrée de point de consigne avec $\Delta P-v$

Le point de fonctionnement requis est le suivant :

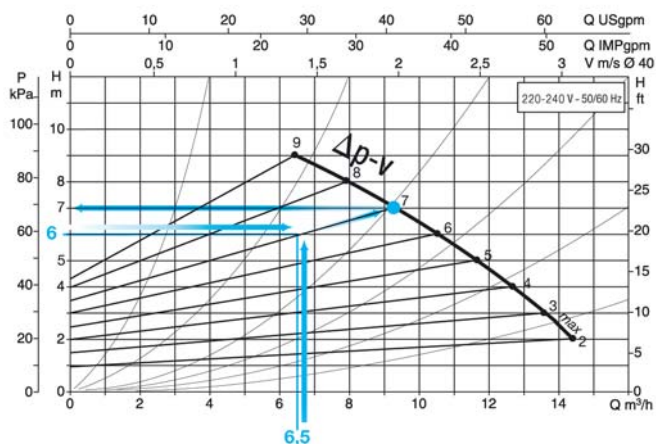
$$Q = 6,5 \text{ m}^3/\text{h}$$

$$H = 6 \text{ m}$$

Chercher le circulateur dont la courbe de fonctionnement maximal est la plus proche du point demandé.

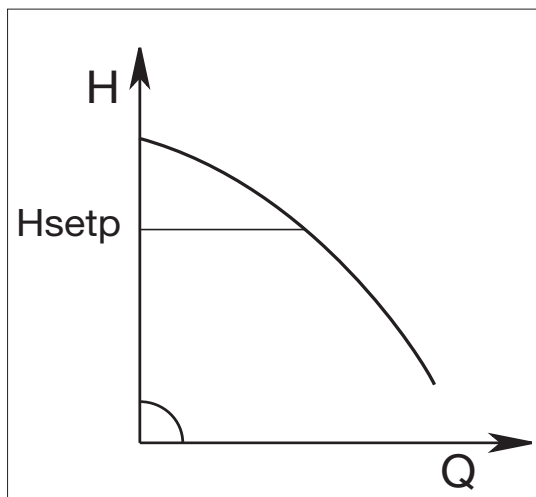
Suivre la courbe ΔP tracée, (ou la courbe voisine, à tracer au crayon). L'intersection de cette ligne et de la courbe de vitesse maximale du circulateur donne la hauteur manométrique à rentrer pour obtenir le point de fonctionnement.

Dans l'exemple : rentrer 7 comme valeur H_{setp} .



2 - Mode de commande en pression différentielle constante $\Delta P-c$

Le mode de commande $\Delta P-c$ maintient constante la pression différentielle du système à la valeur H définie par l'utilisateur quels que soient les changements de débit du fluide.



Ce mode est tout particulièrement indiqué dans les installations suivantes :

a. systèmes de chauffage central à bi-tubes avec robinets thermostatiques et :

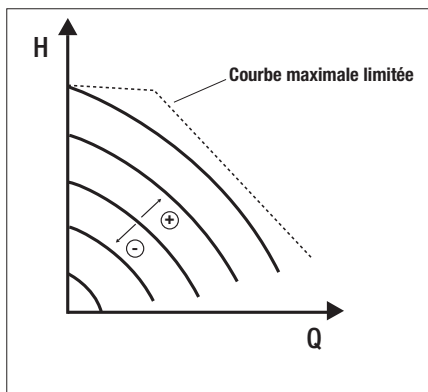
- Hauteur manométrique de moins de deux mètres,
- circulation naturelle,
- faibles pertes de charge dans les sections du système supportant l'ensemble du débit d'eau,
- températures différentielles élevées (chauffage central) ;

b. systèmes de chauffage central par le sol avec robinets thermostatiques ;

c. systèmes de chauffage central à monotube avec robinets thermostatiques et vannes d'équilibrage ;

d. installations avec pompes à circuit primaire avec faibles pertes de charge.

3 - Mode de commande à courbe constante

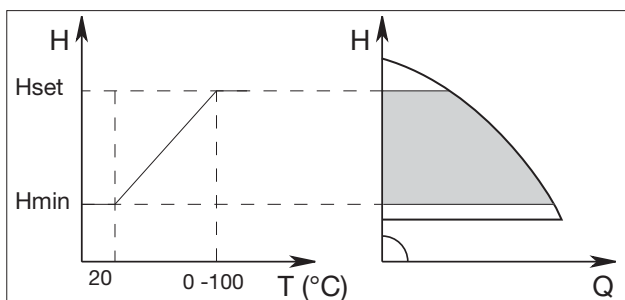


Ce paramètre de commande montre la courbe du circulateur à débit constant. La courbe de fonctionnement est choisie en réglant la vitesse de rotation selon un facteur de pourcentage, 100 % correspondant à la courbe maximale.

La vitesse de rotation peut dépendre de restrictions d'alimentation et de différences de pression propres au modèle du circulateur. Elle peut être définie à partir de l'affichage ou par signal externe 0-10 V ou PWM.

Ce réglage est idéal pour des installations de chauffage et de climatisation nécessitant un débit constant.

4 - Mode de contrôle constant et proportionnel de la pression différentielle selon la température de l'eau.



Le point de consigne de la hauteur manométrique est diminué selon la température de l'eau.

La température du fluide peut être réglée entre 0 °C et 100 °C.

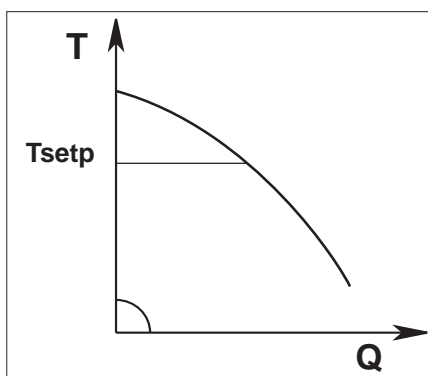
Ce mode est particulièrement utile dans les types d'installation suivants :

- installations à débit variable (systèmes de chauffage central à bi-tubes) dans lesquels les performances du circulateur sont diminuées selon l'abaissement de la température du fluide en circulation en cas de diminution de la demande en chauffage ;
- installations à débit constant (chauffage central à monotube et chauffage au sol), dans lesquelles les performances du circulateur peuvent être ajustées par simple réglage de la température.

Cette fonction est située sur le panneau de commande de l'EVOPLUS.

5 - Mode de contrôle constant de la température différentielle ΔT -c

Disponible courant 2013.



Le mode de contrôle ΔT -c maintient constante la température différentielle du fluide pompé en modifiant le débit de la valeur T_{setp} définie par l'utilisateur.

Ce mode de commande est particulièrement utile dans les installations suivantes :

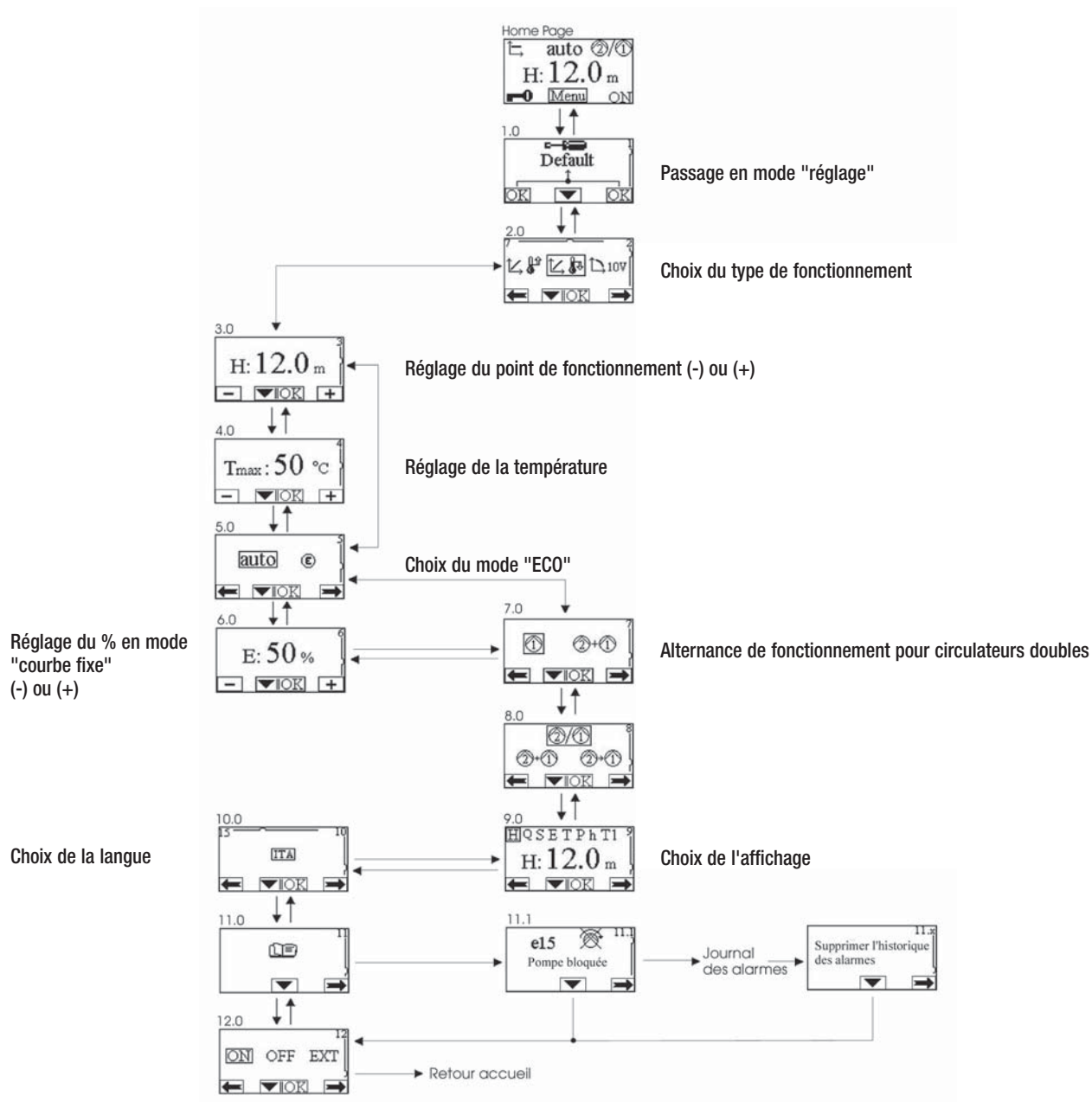
- systèmes de chauffage central par le sol
- installations avec pompe de circuit primaire
- installations avec pompe de circuit et pompe à chaleur
- systèmes d'énergie solaire avec cuves de stockage
- systèmes de chauffage pour piscines avec panneaux solaires.

FONCTION ÉCONOMIE

La fonction économie peut être directement activée sur le panneau de commande en fixant une valeur de réduction (f.rid) maximum de 50 %. Dans tous les réglages ci-dessus, la valeur Hset doit être remplacée par une valeur Hset x f.rid.

MENU EVOPLUS

Les réglages s'effectuent en passant d'une page à l'autre dans le menu.



DESCRIPTION DES SYMBOLES

Symboles	Description
H Q S E T P h T1	Affichage des paramètres
H	Hauteur manométrique en mètres
Q	Débit en m ³ /h $Q < Q_{\min}$ Q_{\min} quand Q est inférieur à 30 % de Q_{\max} $Q = 0$ uniquement lorsque l'EvoPlus est éteint.
S	Vitesse en tours/minute (rpm)
E	Entrée analogique 0-10 V ou PWM
T	Température du liquide en °C - entrée D
P	Puissance en kW
h	Heures de fonctionnement
T1	Température du liquide en °C - entrée C
T _{MAX}	Température maximale du liquide en °C selon le réglage

ÉTAT DU CIRCULATEUR

Symboles	Description
	Circulateur unique ou n°1
	Circulateur n° 2
	Doubles circulateurs alternés
	Doubles circulateurs principal/réserve (un moteur en continu)
	Doubles circulateurs simultanés
ON	Circulateur en service
OFF	Circulateur arrêté
EXT	Circulateur contrôlé par signal distant (ref. terminals 1-2)

TYPE DE FONCTIONNEMENT

Symboles	Description
auto	Fonction auto
	Fonction économie

TYPES DE MODE DE COMMANDE

Symboles	Description
	Mode de commande Δp -c (pression constante)
	Mode de commande Δp -c selon la température avec augmentation positive
	Mode de commande Δp -c selon la température avec augmentation négative
	Mode de commande Δp -v (pression variable)
	Mode de commande Δp -v selon la température avec augmentation positive
	Mode de commande Δp -v selon la température avec augmentation négative
	Mode de commande servomoteur avec affichage de la vitesse
	Mode de commande servomoteur avec réglage de la vitesse par signal distant 0-10 V
ΔT -c	Mode de commande ΔT -c (température constante)

VARIANTE

Symboles	Description
	Panneau de commande bloqué
	Touche multifonction pour confirmation des paramètres et défilement des pages

RÉGLAGES D'USINE

Paramètre	Valeur
Mode de commande	Affichage des paramètres
Hs (point de consigne de pression différentielle)	
Fs (point de consigne de fréquence)	auto
Diminution du pourcentage de point de consigne	50 %
Mode de fonctionnement double	= alternance toutes les 24 h
Commande de démarrage de la pompe	EXT (du signal distant sur entrée I1)

TYPES D'ALARMES ET LEUR GESTION

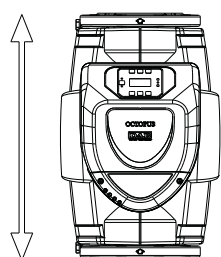
Codes de l'alarme	Symboles de l'alarme	Description de l'alarme
e0 - e16; e21		Erreur interne
e17 - e19		Court circuit
e20		Erreur de tension
e22 - e30		Erreur de tension
e31		Erreur de protocole
e32 - e35		Surchauffe
e37		Faible tension
e38		Tension élevée
e39 - e40		Surtension
e43; e44; e45; e54		Capteur de pression
e46		Pompe déconnectée

Conditions d'erreur

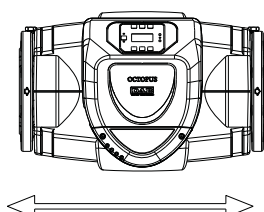
Indication d'affichage	Description	Séquence de réinitialisation
E0 - E16	Erreur interne	<ul style="list-style-type: none"> - Couper l'alimentation de l'EVOPLUS. - Attendre 5 minutes avant de remettre l'EVOPLUS sous tension. - Si l'erreur persiste, remplacer l'EVOPLUS.
E37	Tension secteur trop faible (LP)	<ul style="list-style-type: none"> - Couper l'alimentation de l'EVOPLUS. - Attendre 5 minutes avant de remettre l'EVOPLUS sous tension. - Vérifier la tension secteur ; la rétablir si nécessaire au niveau nominal du dispositif.
E38	Tension secteur trop élevée (HP)	<ul style="list-style-type: none"> - Couper l'alimentation de l'EVOPLUS. - Attendre 5 minutes avant de remettre l'EVOPLUS sous tension. - Vérifier la tension secteur ; la rétablir si nécessaire au niveau nominal du dispositif.
E32-E35	Surchauffe d'éléments électronique clés	<ul style="list-style-type: none"> - Couper l'alimentation de l'EVOPLUS. - Attendre 5 minutes avant de remettre l'EVOPLUS sous tension. - Nettoyer le dissipateur de chaleur.
E43-E45; E54	Signal du capteur	<ul style="list-style-type: none"> - Vérifier la connexion du capteur. - Remplacer le capteur en cas de défaillance.
E39-E40	Coupure pour surcharge	<ul style="list-style-type: none"> - Vérifier que la pompe de circulation fonctionne librement. - Vérifier que le niveau d'antigel n'excède pas le niveau maximal de 30 %.
E21-E30	Erreur de tension	<ul style="list-style-type: none"> - Couper l'alimentation de l'EVOPLUS. - Attendre 5 minutes avant de remettre l'EVOPLUS sous tension. - Vérifier la tension secteur ; la rétablir si nécessaire au niveau nominal du dispositif.
E31	Anomalie de la double connexion	<ul style="list-style-type: none"> - Vérifier que le câble de double connexion n'est pas endommagé. - Vérifier que les deux pompes de circulation peuvent être sous tension.

INSTALLATION :

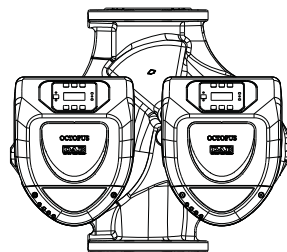
CHAUFFAGE ET CLIMATISATION



SIMPLE



DOUBLE



CHAUFFAGE UNIQUEMENT

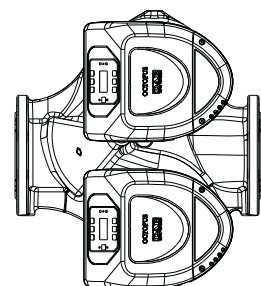
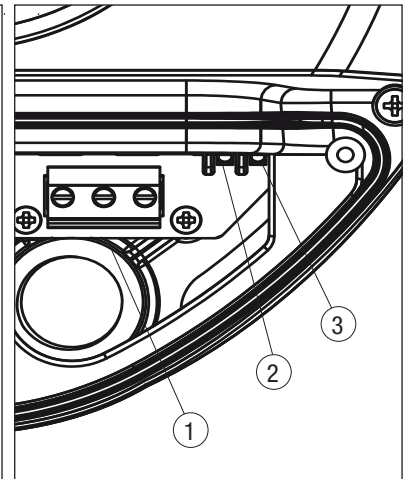
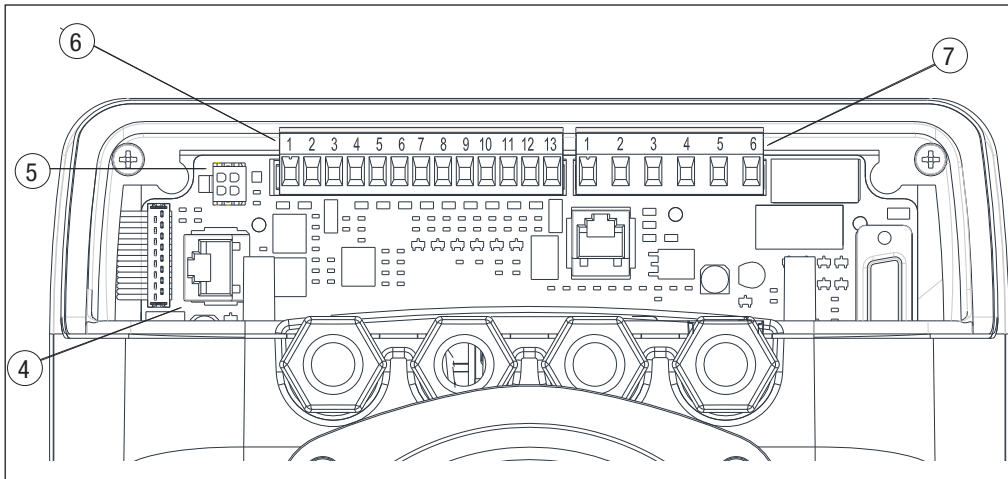
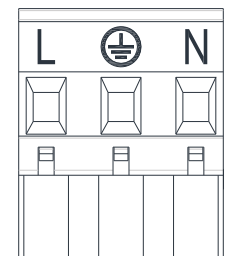


DIAGRAMME DE CONNEXION



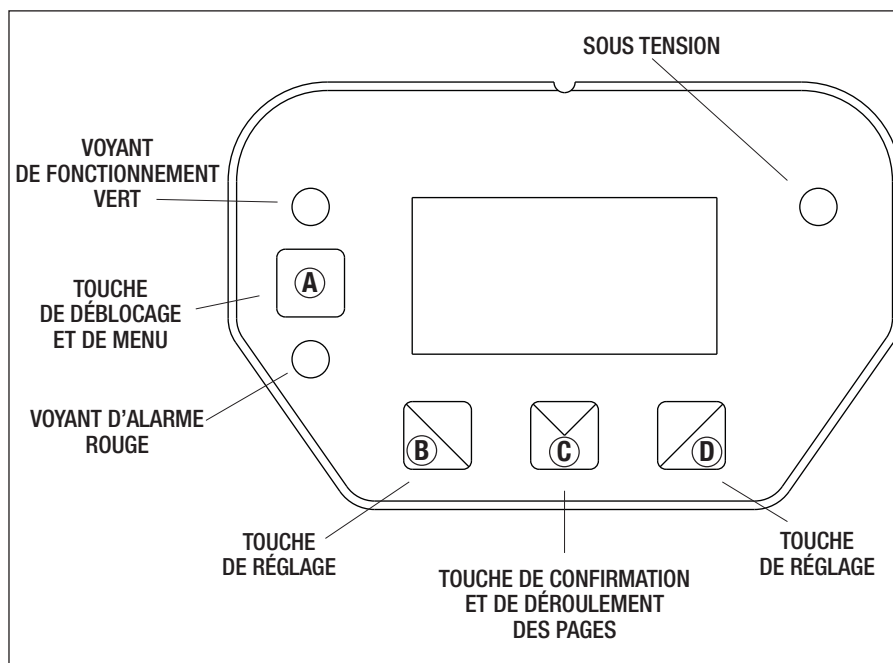
1	Bornier de terminal extractible pour connexion secteur : 1x220-240 V, 50/60 Hz
2	Diode auxiliaire
3	Diode de fonctionnement du système
4	Connecteur pour double circulateur
5	Connecteur de connexion du capteur de pression et thermique du circulateur (en standard)
6	Bornier 13 bornes extractible pour la connexion des entrées et des systèmes MODBUS
7	Bornier 6 bornes extractible pour les signaux d'alarme et l'état du système

Connexion d'alimentation



Bornier terminal extractible pour l'alimentation

PANNEAU DE CONTRÔLE



Quand la clé est apparente :

seule la lecture des paramètres est possible.

Pour débloquer et effectuer les réglages :

appuyer simultanément sur (A) et (B) pendant quelques secondes. La touche (C) permet un défilement vers le bas.

Retour en arrière :

appuyer simultanément sur (A) et (C) pendant quelques secondes.

Retour au réglage usine :

appuyer simultanément sur (B) et (D) pendant quelques secondes.

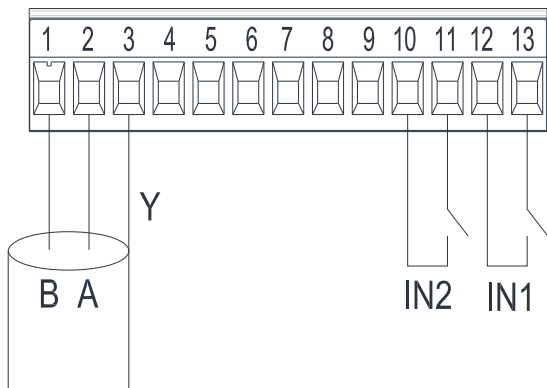
Fenêtres avec choix droite ou gauche :

naviguer avec les touches (B) ou (D).

Confirmation d'un choix :

appuyer sur (C) pendant quelques secondes.

Entrées numériques



ENTRÉE	BORNE N°	TYPE DE CONTACT	FONCTION ASSOCIÉE
IN1	12	Contact sec	EXT : activée depuis le panneau de commande permet de commande à distance la mise sous et hors tension de la pompe à distance.
	13		
IN2	10	Contact sec	Économie : activée depuis le panneau de commande, permet d'activer à distance la fonction 4 de réduction du point de consigne.
	11		

Lorsque les fonctions **EXT** et **Économie** sont activées depuis le panneau de commande, le système se comporte comme suit :

IN1	IN2	ÉTAT DU SYSTÈME
Ouvert	Ouvert	Pompe arrêtée
Ouvert	Fermé	Pompe arrêtée
Fermé	Ouvert	Pompe en fonctionnement avec le point de consigne défini par l'utilisateur
Fermé	Fermé	Pompe en fonctionnement avec le point de consigne réduit

MODBUS

Les circulateurs EVOPLUS offrent une communication série par entrée RS-485.

La communication est réalisée selon les spécifications MODBUS.

MODBUS permet de définir en mode distant des paramètres de fonctionnement du circulateur tels que, par exemple, la pression différentielle souhaitée, l'influence de la température, le mode de réglage, etc. Il permet par ailleurs au circulateur de fournir des informations importantes sur l'état du système.

BORNES MODBUS	TERMINAL N°	DESCRIPTION
A	2	Borne non inversée (+)
B	1	Borne inversée (-)
Y	3	GND

Entrée analogique et PWM

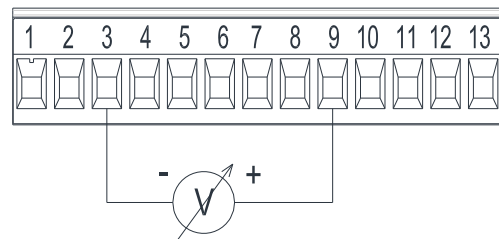
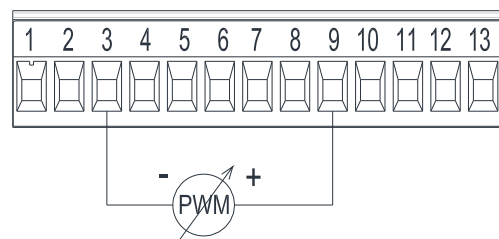
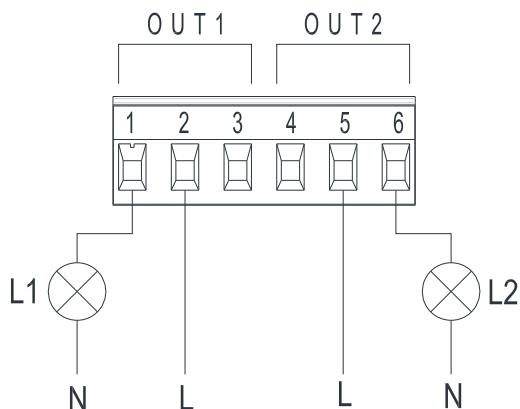


Diagramme de câblage des signaux externes 0-10 V et PWM. Ces deux signaux partagent les mêmes bornes sur la carte à bornes et sont mutuellement exclusifs.

Sorties numériques



Le voyant L1 s'allume en cas d'alarme système, et s'éteint si aucun dysfonctionnement n'est identifié, tandis que le voyant L2 s'allume lorsque la pompe fonctionne et s'éteint lorsqu'elle s'arrête.

ENTRÉE	BORNE N°	TYPE DE CONTACT	FONCTION ASSOCIÉE
OUT1	1	NC	Présence/absence d'alarmes dans le système
	2	COM	
	3	NO	
OUT2	4	NC	Pompe en fonctionnement/ Pompe arrêtée
	5	COM	
	6	NO	

Les sorties OUT1 et OUT2 sont disponibles sur la carte 6 bornes extractible qui montre également le type de contact : NC = normalement fermé (Normally Closed), COM = Commun, NO = Normalement Ouvert.

CARACTÉRISTIQUES DES CONTACTS DE SORTIE

Tension tolérée max. [V]	250
Courant toléré max. [A]	5 - si charge résistive 2,5 - si charge inductive
Section de câble tolérée max. [mm ²]	1,5

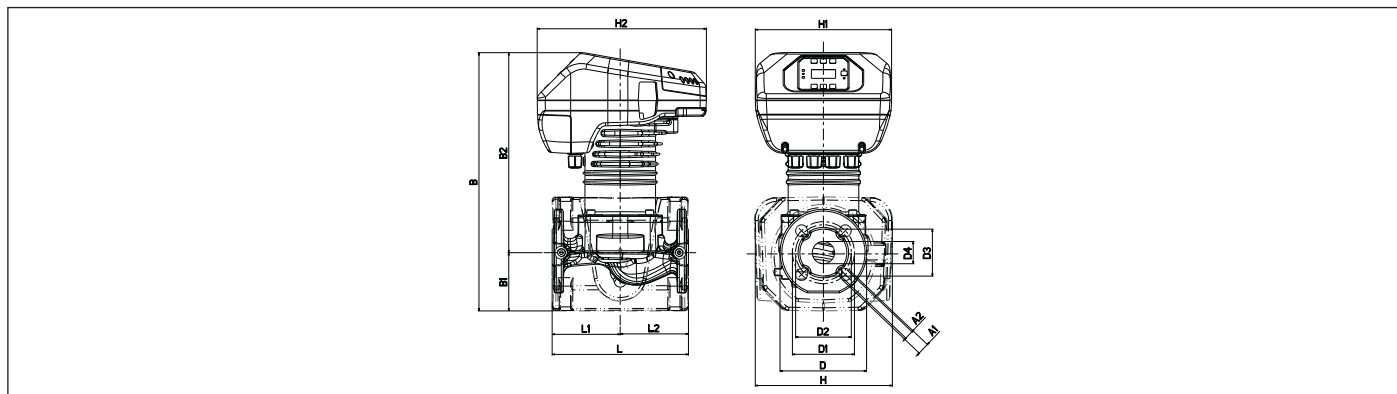
Les courbes de performances sont basées sur une valeur de viscosité cinématique de 1 mm²/s et une densité équivalant à 1000 kg/m³. La tolérance des courbes est conforme à la norme ISO 9906.

CIRCULATEURS POUR SYSTÈMES DE CHAUFFAGE ET DE CLIMATISATION

Plage de température des fluides : de - 10 °C à + 110 °C

Pression maximale en fonctionnement : 16 bar (1600 kPa)

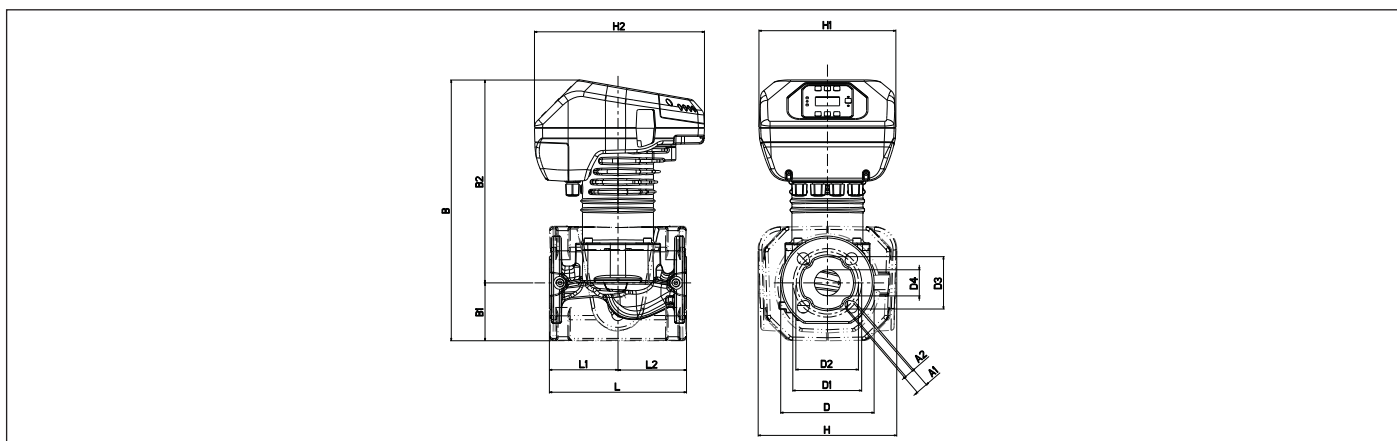
MODÈLE	VOLTAGE 50/60 Hz	LONGUEUR mm	CONTRE BRIDES	DONNÉES ÉLECTRIQUES		PRESSION MINIMALE À L'ASPIRATION t° 90° 110°
				P1 MAX W	EEl	
EVOPLUS B 120/220.32 M	220/240 V	220	DN 32 PN 6 - 10	340	EEl ≤ 0,22	m.c.e. 10 - 20



Dimensions et poids

L	L1	L2	A1	A2	B	B1	B2	D	D1	D2	D3	D4	H	H1	H2	POIDS (Kg)
220	110	110	19	14	417	94	323	140	100	90	76	36	222	220	273	14

MODÈLE	VOLTAGE 50/60 Hz	LONGUEUR mm	CONTRE BRIDES	DONNÉES ÉLECTRIQUES		PRESSION MINIMALE À L'ASPIRATION t° 90° 110°
				P1 MAX W	EEl	
EVOPLUS B 40/220.40 M	220/240 V	220	DN 40 PN 10	90	EEl ≤ 0,24	m.c.e. 10 - 20
EVOPLUS B 60/220.40 M	220/240 V	220	DN 40 PN 10	175	EEl ≤ 0,23	m.c.e. 10 - 20
EVOPLUS B 80/220.40 M	220/240 V	220	DN 40 PN 10	260	EEl ≤ 0,21	m.c.e. 10 - 20
EVOPLUS B 100/220.40 M	220/240 V	220	DN 40 PN 10	350	EEl ≤ 0,20	m.c.e. 10 - 20



Dimensions et poids

L	L1	L2	A1	A2	B	B1	B2	D	D1	D2	D3	D4	H	H1	H2	POIDS (Kg)
220	110	110	19	14	419	93	326	150	110	100	84	42	222	220	273	15,5

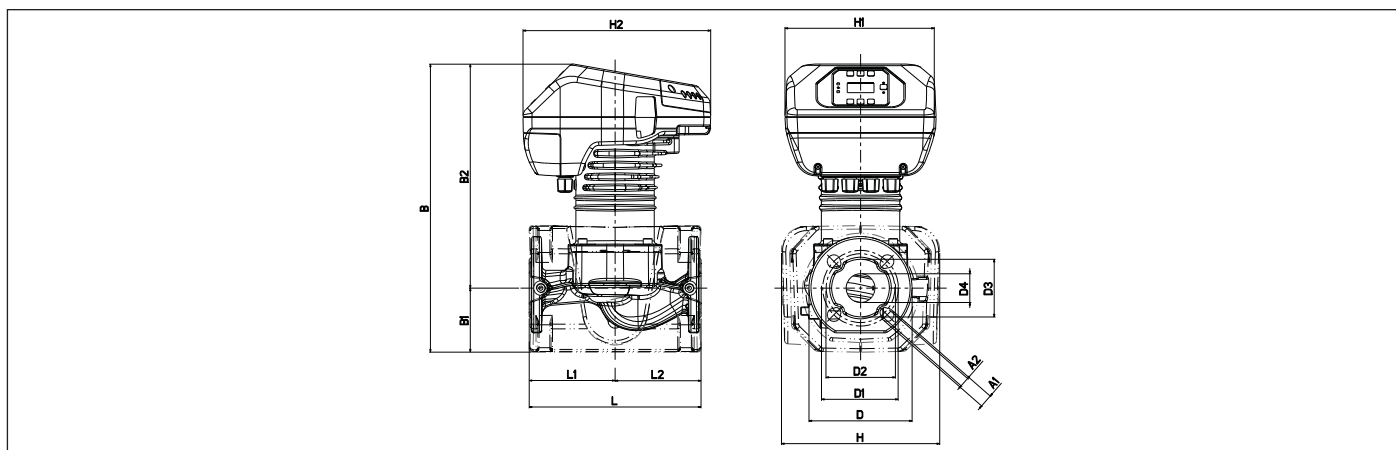
Les courbes de performances sont basées sur une valeur de viscosité cinématique de 1 mm²/s et une densité équivalant à 1000 kg/m³. La tolérance des courbes est conforme à la norme ISO 9906.

CIRCULATEURS POUR SYSTÈMES DE CHAUFFAGE ET DE CLIMATISATION

Plage de température des fluides : de - 10 °C à + 110 °C

Pression maximale en fonctionnement : 16 bar (1600 kPa)

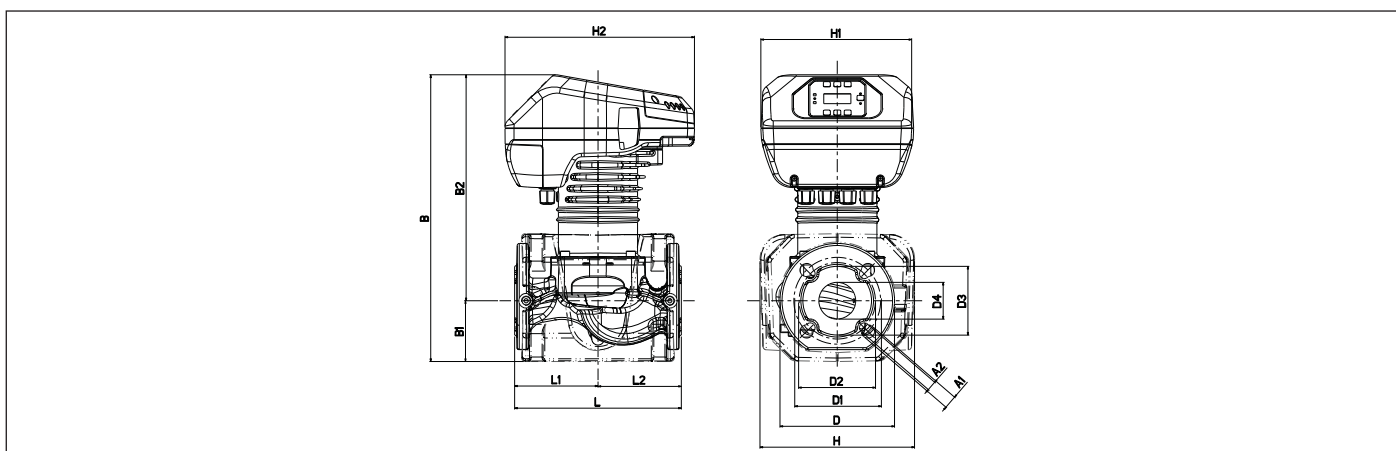
MODÈLE	VOLTAGE 50/60 Hz	LONGUEUR mm	CONTRE BRIDES	DONNÉES ÉLECTRIQUES	EEI	PRESSION MINIMALE À L'ASPIRATION t° 90° 110°
				P1 MAX W		
EVOPLUS B 120/250.40 M	220/240 V	250	DN 40 PN 10	465	EEI ≤ 0,20	m.c.e. 10 - 20
EVOPLUS B 150/250.40 M	220/240 V	250	DN 40 PN 10	610	EEI ≤ 0,20	m.c.e. 10 - 20
EVOPLUS B 180/250.40 M	220/240 V	250	DN 40 PN 10	610	EEI ≤ 0,20	m.c.e. 10 - 20



Dimensions et poids

L	L1	L2	A1	A2	B	B1	B2	D	D1	D2	D3	D4	H	H1	H2	POIDS (Kg)
250	125	125	19	14	419	93	326	150	110	100	84	42	230	220	273	16

MODÈLE	VOLTAGE 50/60 Hz	LONGUEUR mm	CONTRE BRIDES	DONNÉES ÉLECTRIQUES	EEI	PRESSION MINIMALE À L'ASPIRATION t° 90° 110°
				P1 MAX W		
EVOPLUS B 40/240.50 M	220/240 V	240	DN 50 PN 10	140	EEI ≤ 0,23	m.c.e. 10 - 20
EVOPLUS B 60/240.50 M	220/240 V	240	DN 50 PN 10	260	EEI ≤ 0,21	m.c.e. 10 - 20
EVOPLUS B 80/240.50 M	220/240 V	240	DN 50 PN 10	330	EEI ≤ 0,21	m.c.e. 10 - 20



Dimensions et poids

L	L1	L2	A1	A2	B	B1	B2	D	D1	D2	D3	D4	H	H1	H2	POIDS (Kg)
240	120	120	19	14	413	87	325	165	125	110	99	53	222	220	273	17

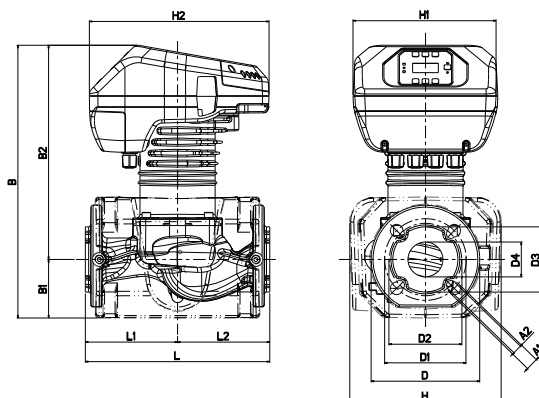
Les courbes de performances sont basées sur une valeur de viscosité cinématique de 1 mm²/s et une densité équivalant à 1000 kg/m³. La tolérance des courbes est conforme à la norme ISO 9906.

CIRCULATEURS POUR SYSTÈMES DE CHAUFFAGE ET DE CLIMATISATION

Plage de température des fluides : de - 10 °C à + 110 °C

Pression maximale en fonctionnement : 16 bar (1600 kPa)

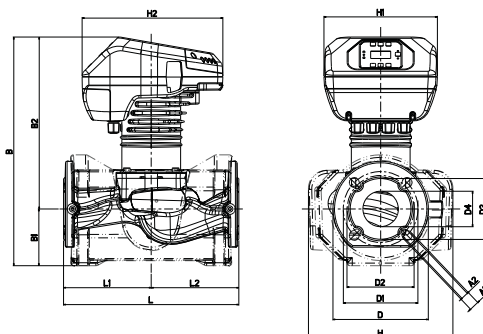
MODÈLE	VOLTAGE 50/60 Hz	LONGUEUR mm	CONTRE BRIDES	DONNÉES ÉLECTRIQUES	EEI	PRESSION MINIMALE À L'ASPIRATION t° 90° 110°
				P1 MAX W		
EVOPLUS B 100/280.50 M	220/240 V	280	DN 50 PN 10	430	EEI ≤ 0,20	m.c.e. 10 - 20
EVOPLUS B 120/280.50 M	220/240 V	280	DN 50 PN 10	530	EEI ≤ 0,19	m.c.e. 10 - 20
EVOPLUS B 150/280.50 M	220/240 V	280	DN 50 PN 10	640	EEI ≤ 0,19	m.c.e. 10 - 20
EVOPLUS B 180/280.50 M	220/240 V	280	DN 50 PN 10	750	EEI ≤ 0,19	m.c.e. 10 - 20



Dimensions et poids

L	L1	L2	A1	A2	B	B1	B2	D	D1	D2	D3	D4	H	H1	H2	POIDS (Kg)
280	140	140	19	14	413	87	325	165	125	110	99	53	230	220	273	18

MODÈLE	VOLTAGE 50/60 Hz	LONGUEUR mm	CONTRE BRIDES	DONNÉES ÉLECTRIQUES	EEI	PRESSION MINIMALE À L'ASPIRATION t° 90° 110°
				P1 MAX W		
EVOPLUS B 40/340.65 M	220/240 V	340	DN 65 PN 10	190	EEI ≤ 0,21	m.c.e. 10 - 20
EVOPLUS B 60/340.65 M	220/240 V	340	DN 65 PN 10	355	EEI ≤ 0,20	m.c.e. 10 - 20
EVOPLUS B 80/340.65 M	220/240 V	340	DN 65 PN 10	465	EEI ≤ 0,19	m.c.e. 10 - 20
EVOPLUS B 100/340.65 M	220/240 V	340	DN 65 PN 10	590	EEI ≤ 0,18	m.c.e. 10 - 20
EVOPLUS B 120/340.65 M	220/240 V	340	DN 65 PN 10	730	EEI ≤ 0,18	m.c.e. 10 - 20
EVOPLUS B 150/340.65 M	220/240 V	340	DN 65 PN 10	1210	EEI ≤ 0,18	m.c.e. 10 - 20



Dimensions et poids

L	L1	L2	A1	A2	B	B1	B2	D	D1	D2	D3	D4	H	H1	H2	POIDS (Kg)
340	170	170	19	14	443	110	333	185	145	130	118	69	280	220	273	20

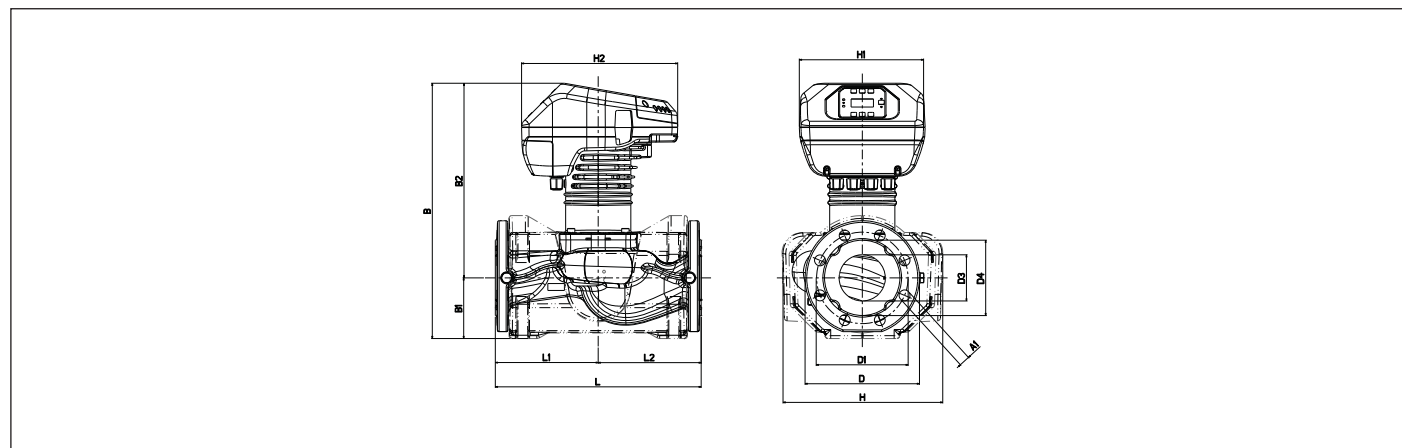
Les courbes de performances sont basées sur une valeur de viscosité cinématique de 1 mm²/s et une densité équivalant à 1000 kg/m³. La tolérance des courbes est conforme à la norme ISO 9906.

CIRCULATEURS POUR SYSTÈMES DE CHAUFFAGE ET DE CLIMATISATION

Plage de température des fluides : de - 10 °C à + 110 °C

Pression maximale en fonctionnement : 16 bar (1600 kPa)

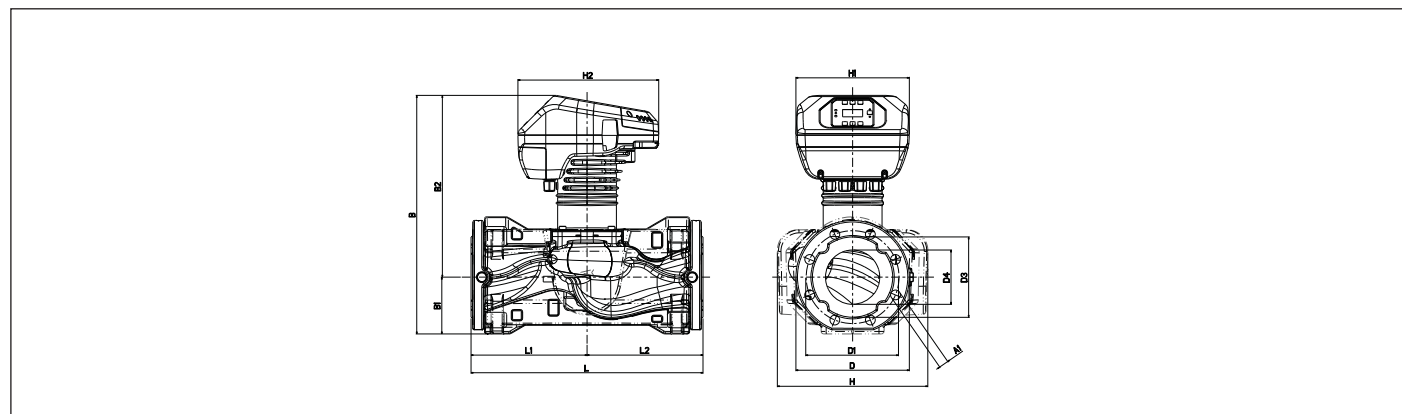
MODÈLE	VOLTAGE 50/60 Hz	LONGUEUR mm	CONTRE BRIDES	DONNÉES ÉLECTRIQUES	EEI	PRESSION MINIMALE À L'ASPIRATION t° 90° 110°
				P1 MAX W		
EVOPLUS B 40/360.80 M	220/240 V	360	DN 80 PN 16	330	EEI ≤ 0,19	m.c.e. 10 - 20
EVOPLUS B 60/360.80 M	220/240 V	360	DN 80 PN 16	535	EEI ≤ 0,20	m.c.e. 10 - 20
EVOPLUS B 80/360.80 M	220/240 V	360	DN 80 PN 16	670	EEI ≤ 0,20	m.c.e. 10 - 20
EVOPLUS B 100/360.80 M	220/240 V	360	DN 80 PN 16	1005	EEI ≤ 0,19	m.c.e. 10 - 20
EVOPLUS B 120/360.80 M	220/240 V	360	DN 80 PN 16	1235	EEI ≤ 0,19	m.c.e. 10 - 20



Dimensions et poids

L	L1	L2	A1	B	B1	B2	D	D1	D3	D4	H	H1	H2	POIDS (Kg)
360	180	180	19	446	106	340	200	160	132	80	279	220	273	25

MODÈLE	VOLTAGE 50/60 Hz	LONGUEUR mm	CONTRE BRIDES	DONNÉES ÉLECTRIQUES	EEI	PRESSION MINIMALE À L'ASPIRATION t° 90° 110°
				P1 MAX W		
EVOPLUS B 40/450.100 M	220/240 V	450	DN 100 PN 16	530	EEI ≤ 0,19	m.c.e. 10 - 20
EVOPLUS B 60/450.100 M	220/240 V	450	DN 100 PN 16	760	EEI ≤ 0,18	m.c.e. 10 - 20
EVOPLUS B 80/450.100 M	220/240 V	450	DN 100 PN 16	1080	EEI ≤ 0,18	m.c.e. 10 - 20
EVOPLUS B 100/450.100 M	220/240 V	450	DN 100 PN 16	1380	EEI ≤ 0,19	m.c.e. 10 - 20
EVOPLUS B 120/450.100 M	220/240 V	450	DN 100 PN 16	1560	EEI ≤ 0,19	m.c.e. 10 - 20



Dimensions et poids

L	L1	L2	A1	B	B1	B2	D	D1	D3	D4	H	H1	H2	POIDS (Kg)
450	225	225	19	463	110	353	220	180	156	105	292	220	273	30

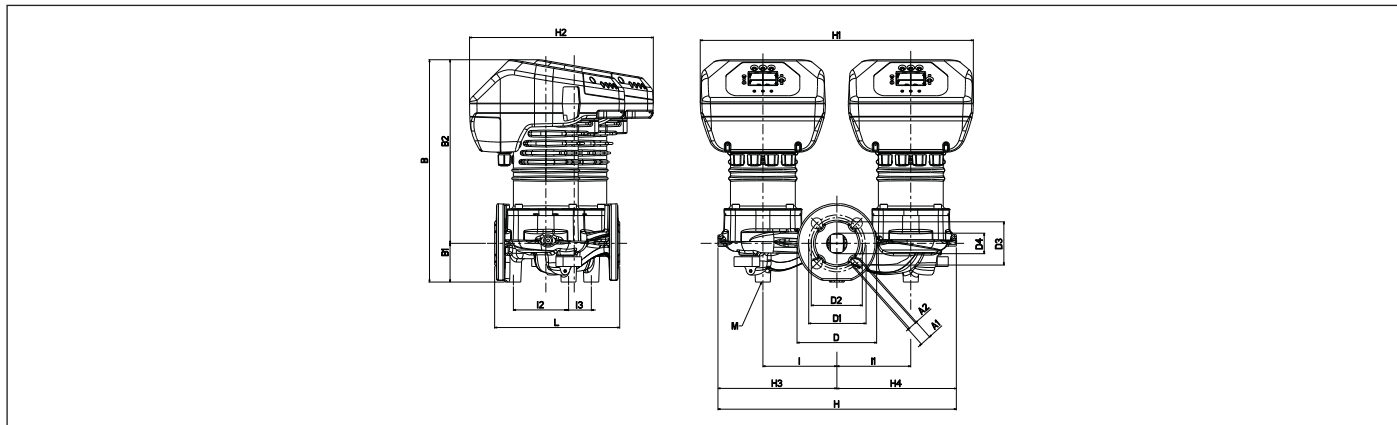
Les courbes de performances sont basées sur une valeur de viscosité cinématique de 1 mm²/s et une densité équivalant à 1000 kg/m³. La tolérance des courbes est conforme à la norme ISO 9906.

CIRCULATEURS POUR SYSTÈMES DE CHAUFFAGE ET DE CLIMATISATION - DOUBLES

Plage de température des fluides : de - 10 °C à + 110 °C

Pression maximale en fonctionnement : 16 bar (1600 kPa)

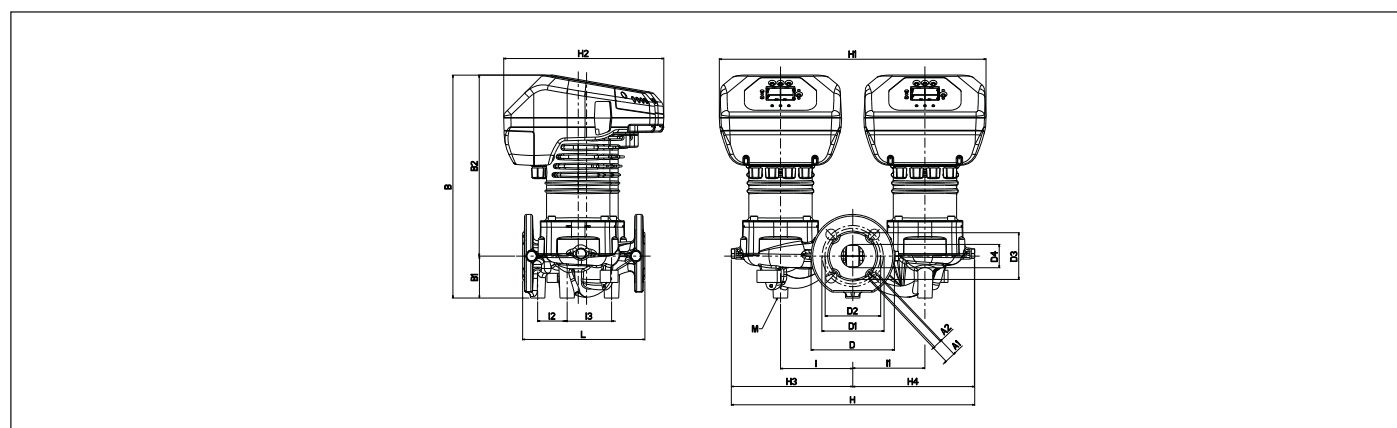
MODÈLE	VOLTAGE 50/60 Hz	LONGUEUR mm	CONTRE BRIDES	DONNÉES ÉLECTRIQUES	EEI	PRESSION MINIMALE À L'ASPIRATION t° 90° 110°
				P1 MAX W		
EVOPLUS D 120/220.32 M	220/240 V	220	DN 32 PN 6 - 10	340	EEI ≤ 0,22	m.c.e. 10 - 20



Dimensions et poids

L	A1	A2	B	B1	B2	D	D1	D2	D3	D4	I	I1	I2	I3	M	H	H1	H2	H3	H4	POIDS (Kg)
220	19	14	391	68	323	140	100	90	76	36	130	130	97	40	M12	419	480	323	209	210	29

MODÈLE	VOLTAGE 50/60 Hz	LONGUEUR mm	CONTRE BRIDES	DONNÉES ÉLECTRIQUES	EEI	PRESSION MINIMALE À L'ASPIRATION t° 90° 110°
				P1 MAX W		
EVOPLUS D 40/220.40 M	220/240 V	220	DN 40 PN 10	90	EEI ≤ 0,25	m.c.e. 10 - 20
EVOPLUS D 60/220.40 M	220/240 V	220	DN 40 PN 10	175	EEI ≤ 0,25	m.c.e. 10 - 20
EVOPLUS D 80/220.40 M	220/240 V	220	DN 40 PN 10	260	EEI ≤ 0,25	m.c.e. 10 - 20
EVOPLUS D 100/220.40 M	220/240 V	220	DN 40 PN 10	350	EEI ≤ 0,25	m.c.e. 10 - 20



Dimensions et poids

L	A1	A2	B	B1	B2	D	D1	D2	D3	D4	I	I1	I2	I3	M	H	H1	H2	H3	H4	POIDS (Kg)
220	19	14	436	75	361	150	110	100	84	42	130	130	53	80	M12	438	480	288	219	218	31

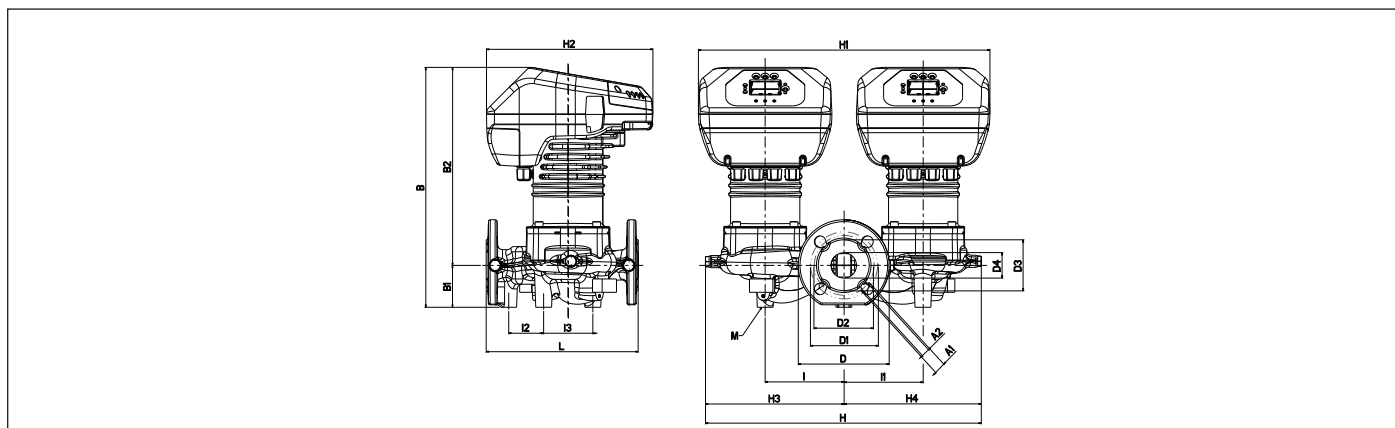
Les courbes de performances sont basées sur une valeur de viscosité cinématique de 1 mm²/s et une densité équivalant à 1000 kg/m³. La tolérance des courbes est conforme à la norme ISO 9906.

CIRCULATEURS POUR SYSTÈMES DE CHAUFFAGE ET DE CLIMATISATION - DOUBLES

Plage de température des fluides : de - 10 °C à + 110 °C

Pression maximale en fonctionnement : 16 bar (1600 kPa)

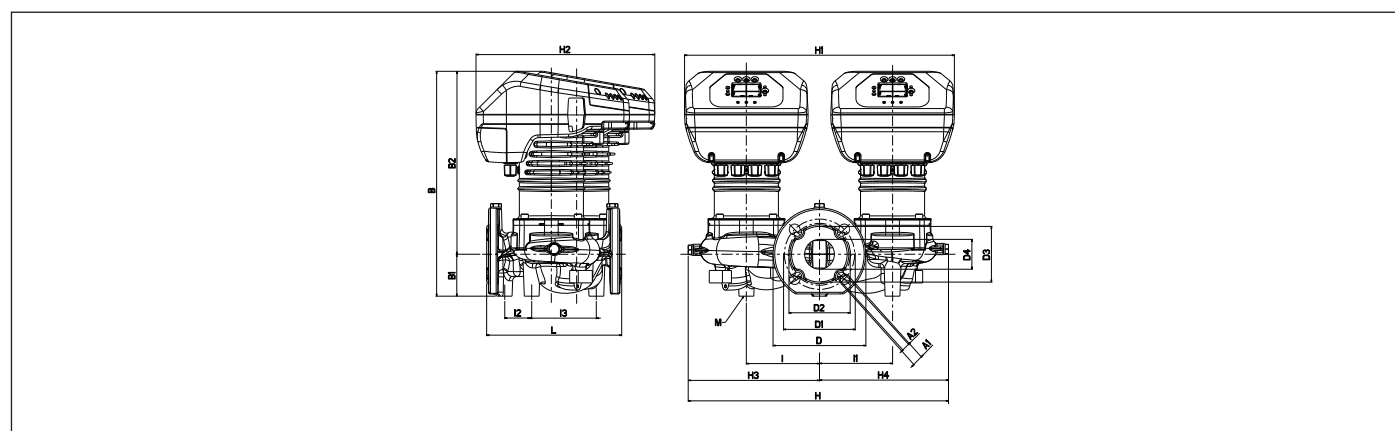
MODÈLE	VOLTAGE 50/60 Hz	LONGUEUR mm	CONTRE BRIDES	DONNÉES ÉLECTRIQUES	EEI	PRESSION MINIMALE À L'ASPIRATION t° 90° 110°
				P1 MAX W		
EVOPLUS D 120/250.40 M	220/240 V	250	DN 40 PN 10	465	EEI ≤ 0,23	m.c.e. 10 - 20
EVOPLUS D 150/250.40 M	220/240 V	250	DN 40 PN 10	610	EEI ≤ 0,23	m.c.e. 10 - 20
EVOPLUS D 180/250.40 M	220/240 V	250	DN 40 PN 10	610	EEI ≤ 0,23	m.c.e. 10 - 20



Dimensions et poids

L	A1	A2	B	B1	B2	D	D1	D2	D3	D4	I	I1	I2	I3	M	H	H1	H2	H3	H4	POIDS (Kg)
250	19	14	395	69	326	150	110	100	84	42	130	130	58	81	M12	454	480	274	228	226	32

MODÈLE	VOLTAGE 50/60 Hz	LONGUEUR mm	CONTRE BRIDES	DONNÉES ÉLECTRIQUES	EEI	PRESSION MINIMALE À L'ASPIRATION t° 90° 110°
				P1 MAX W		
EVOPLUS D 40/240.50 M	220/240 V	240	DN 50 PN 10	140	EEI ≤ 0,23	m.c.e. 10 - 20
EVOPLUS D 60/240.50 M	220/240 V	240	DN 50 PN 10	260	EEI ≤ 0,22	m.c.e. 10 - 20
EVOPLUS D 80/240.50 M	220/240 V	240	DN 50 PN 10	330	EEI ≤ 0,22	m.c.e. 10 - 20



Dimensions et poids

L	A1	A2	B	B1	B2	D	D1	D2	D3	D4	I	I1	I2	I3	M	H	H1	H2	H3	H4	POIDS (Kg)
240	19	14	400	75	325	165	125	110	99	53	130	130	48	115	M12	463	480	318	233	230	33

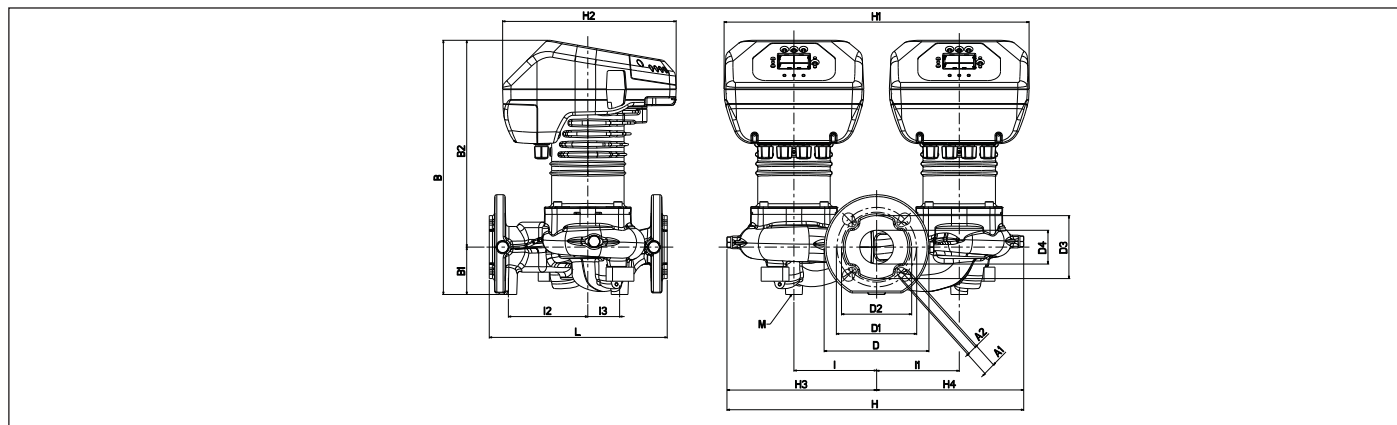
Les courbes de performances sont basées sur une valeur de viscosité cinématique de 1 mm²/s et une densité équivalant à 1000 kg/m³. La tolérance des courbes est conforme à la norme ISO 9906.

CIRCULATEURS POUR SYSTÈMES DE CHAUFFAGE ET DE CLIMATISATION - DOUBLES

Plage de température des fluides : de - 10 °C à + 110 °C

Pression maximale en fonctionnement : 16 bar (1600 kPa)

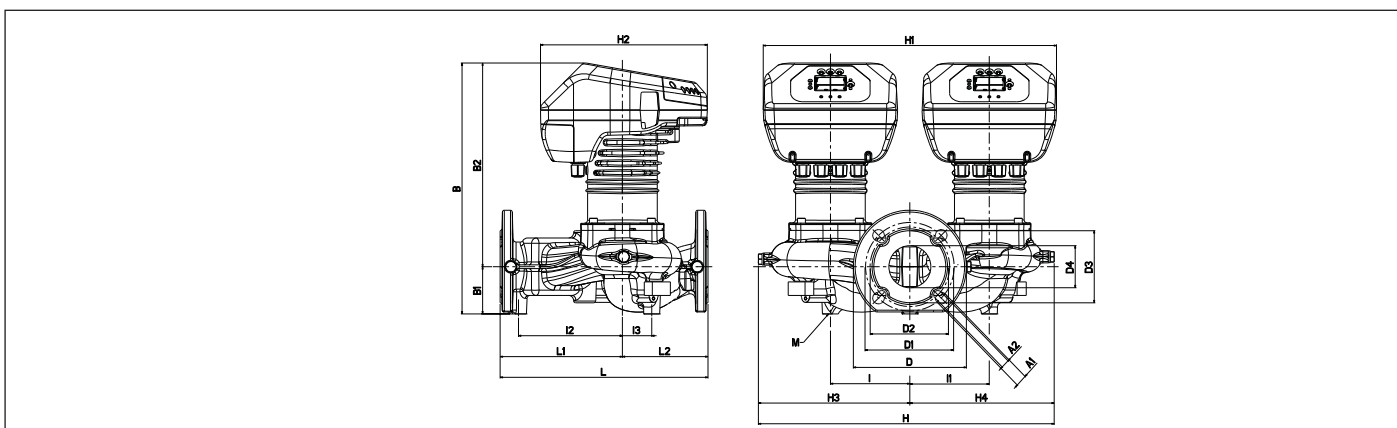
MODÈLE	VOLTAGE 50/60 Hz	LONGUEUR mm	CONTRE BRIDES	DONNÉES ÉLECTRIQUES		PRESSION MINIMALE À L'ASPIRATION t° 90° 110°
				P1 MAX W	EEl	
EVOPLUS D 100/280.50 M	220/240 V	280	DN 50 PN 10	430	EEl ≤ 0,22	m.c.e. 10 - 20
EVOPLUS D 120/280.50 M	220/240 V	280	DN 50 PN 10	530	EEl ≤ 0,22	m.c.e. 10 - 20
EVOPLUS D 150/280.50 M	220/240 V	280	DN 50 PN 10	640	EEl ≤ 0,21	m.c.e. 10 - 20
EVOPLUS D 180/280.50 M	220/240 V	280	DN 50 PN 10	750	EEl ≤ 0,21	m.c.e. 10 - 20



Dimensions et poids

L	A1	A2	B	B1	B2	D	D1	D2	D3	D4	I	I1	I2	I3	M	H	H1	H2	H3	H4	POIDS (Kg)
280	19	14	400	75	325	165	125	110	99	53	130	130	125	50	M12	467	480	273	235	232	34

MODÈLE	VOLTAGE 50/60 Hz	LONGUEUR mm	CONTRE BRIDES	DONNÉES ÉLECTRIQUES		PRESSION MINIMALE À L'ASPIRATION t° 90° 110°
				P1 MAX W	EEl	
EVOPLUS D 40/340.65 M	220/240 V	340	DN 65 PN 10	190	EEl ≤ 0,21	m.c.e. 10 - 20
EVOPLUS D 60/340.65 M	220/240 V	340	DN 65 PN 10	355	EEl ≤ 0,21	m.c.e. 10 - 20
EVOPLUS D 80/340.65 M	220/240 V	340	DN 65 PN 10	465	EEl ≤ 0,21	m.c.e. 10 - 20
EVOPLUS D 100/340.65 M	220/240 V	340	DN 65 PN 10	590	EEl ≤ 0,20	m.c.e. 10 - 20
EVOPLUS D 120/340.65 M	220/240 V	340	DN 65 PN 10	730	EEl ≤ 0,20	m.c.e. 10 - 20
EVOPLUS D 150/340.65 M	220/240 V	340	DN 65 PN 10	1210	EEl ≤ 0,20	m.c.e. 10 - 20



Dimensions et poids

L	L1	L2	A1	A2	B	B1	B2	D	D1	D2	D3	D4	I	I1	I2	I3	M	H	H1	H2	H3	H4	POIDS (Kg)
340	200	140	19	14	411	77	334	185	145	130	118	69	130	130	170	48	M12	484	480	273	248	236	37

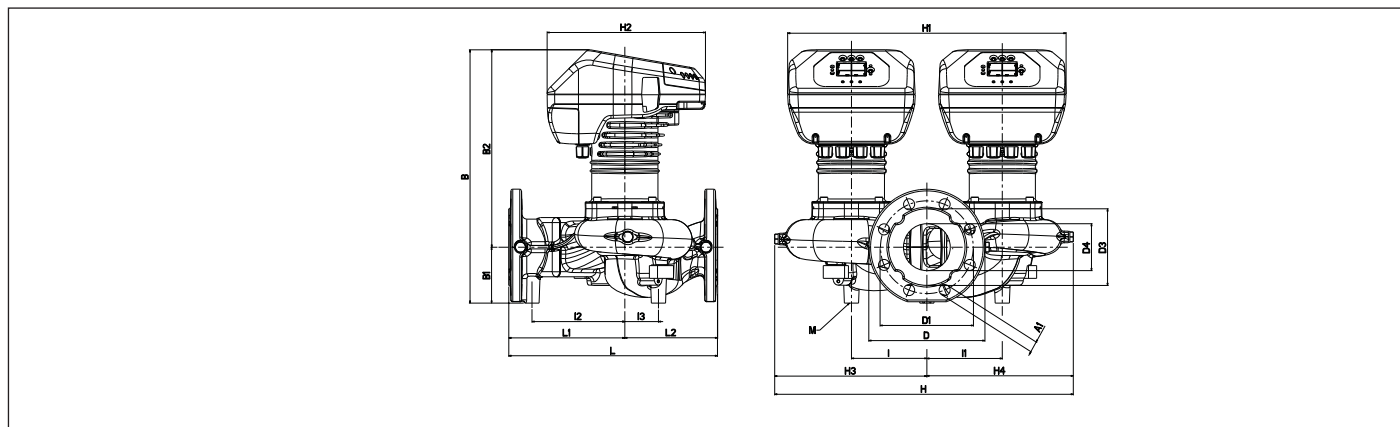
Les courbes de performances sont basées sur une valeur de viscosité cinématique de 1 mm²/s et une densité équivalent à 1000 kg/m³. La tolérance des courbes est conforme à la norme ISO 9906.

CIRCULATEURS POUR SYSTÈMES DE CHAUFFAGE ET DE CLIMATISATION - DOUBLES

Plage de température des fluides : de - 10 °C à + 110 °C

Pression maximale en fonctionnement : 16 bar (1600 kPa)

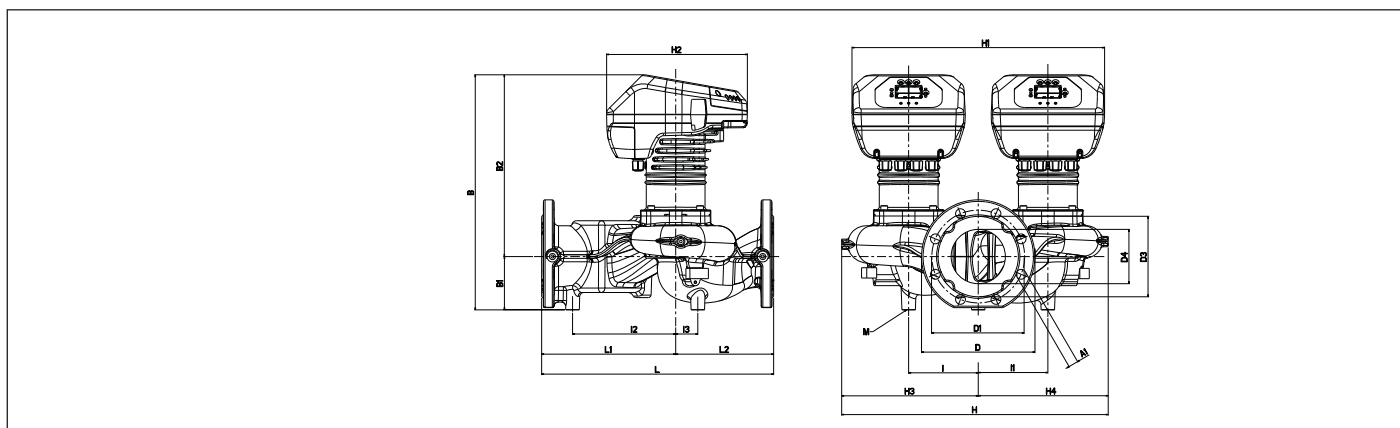
MODÈLE	VOLTAGE 50/60 Hz	LONGUEUR mm	CONTRE BRIDES	DONNÉES ÉLECTRIQUES		PRESSION MINIMALE À L'ASPIRATION t° 90° 110°
				P1 MAX W	EEI	
EVOPLUS D 40/360.80 M	220/240 V	360	DN 80 PN 16	330	EEI ≤ 0,20	m.c.e. 10 - 20
EVOPLUS D 60/360.80 M	220/240 V	360	DN 80 PN 16	535	EEI ≤ 0,20	m.c.e. 10 - 20
EVOPLUS D 80/360.80 M	220/240 V	360	DN 80 PN 16	670	EEI ≤ 0,20	m.c.e. 10 - 20
EVOPLUS D 100/360.80 M	220/240 V	360	DN 80 PN 16	1005	EEI ≤ 0,19	m.c.e. 10 - 20
EVOPLUS D 120/360.80 M	220/240 V	360	DN 80 PN 16	1235	EEI ≤ 0,19	m.c.e. 10 - 20



Dimensions et poids

L	L1	L2	A1	B	B1	B2	D	D1	D3	D4	I	I1	I2	I3	M	H	H1	H2	H3	H4	POIDS (Kg)
360	200	160	19	437	96	341	200	160	132	80	130	130	160	58	M12	515	480	273	262	253	44

MODÈLE	VOLTAGE 50/60 Hz	LONGUEUR mm	CONTRE BRIDES	DONNÉES ÉLECTRIQUES		PRESSION MINIMALE À L'ASPIRATION t° 90° 110°
				P1 MAX W	EEI	
EVOPLUS D 40/450.100 M	220/240 V	450	DN 100 PN 16	530	EEI ≤ 0,19	m.c.e. 10 - 20
EVOPLUS D 60/450.100 M	220/240 V	450	DN 100 PN 16	760	EEI ≤ 0,19	m.c.e. 10 - 20
EVOPLUS D 80/450.100 M	220/240 V	450	DN 100 PN 16	1080	EEI ≤ 0,20	m.c.e. 10 - 20
EVOPLUS D 100/450.100 M	220/240 V	450	DN 100 PN 16	1380	EEI ≤ 0,20	m.c.e. 10 - 20
EVOPLUS D 120/450.100 M	220/240 V	450	DN 100 PN 16	1560	EEI ≤ 0,20	m.c.e. 10 - 20



Dimensions et poids

L	L1	L2	A1	B	B1	B2	D	D1	D3	D4	I	I1	I2	I3	M	H	H1	H2	H3	H4	POIDS (Kg)
450	260	190	19	456	103	353	220	180	156	105	135	135	200	43	12	517	490	273	265	252	53

Les courbes de performances sont basées sur une valeur de viscosité cinématique de 1 mm²/s et une densité équivalant à 1000 kg/m³. La tolérance des courbes est conforme à la norme ISO 9906.

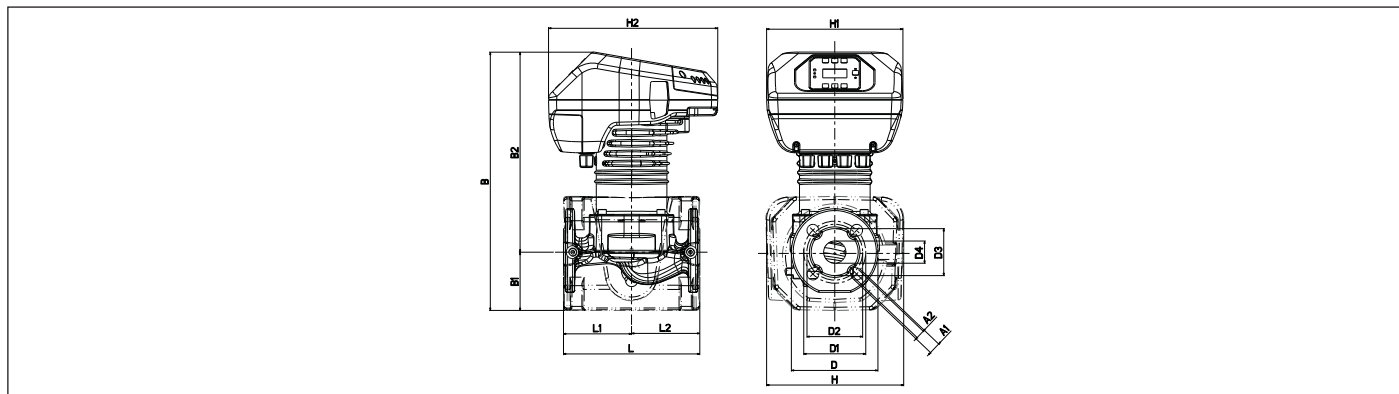
CIRCULATEURS POUR SYSTÈMES DE CHAUFFAGE ET DE CLIMATISATION

Plage de température des fluides : de - 10 °C à + 110 °C

Pression maximale en fonctionnement : 16 bar (1600 kPa)

MODÈLE	VOLTAGE 50/60 Hz	LONGUEUR mm	CONTRE BRIDES	DONNÉES ÉLECTRIQUES	PRESSION MINIMALE À L'ASPIRATION t° 90° 110°
				P1 MAX W	
EVOPLUS B 120/220.32 SAN M *	220/240 V	220	DN 32 PN 6	340	m.c.e. 10 - 20

* À partir de 2013

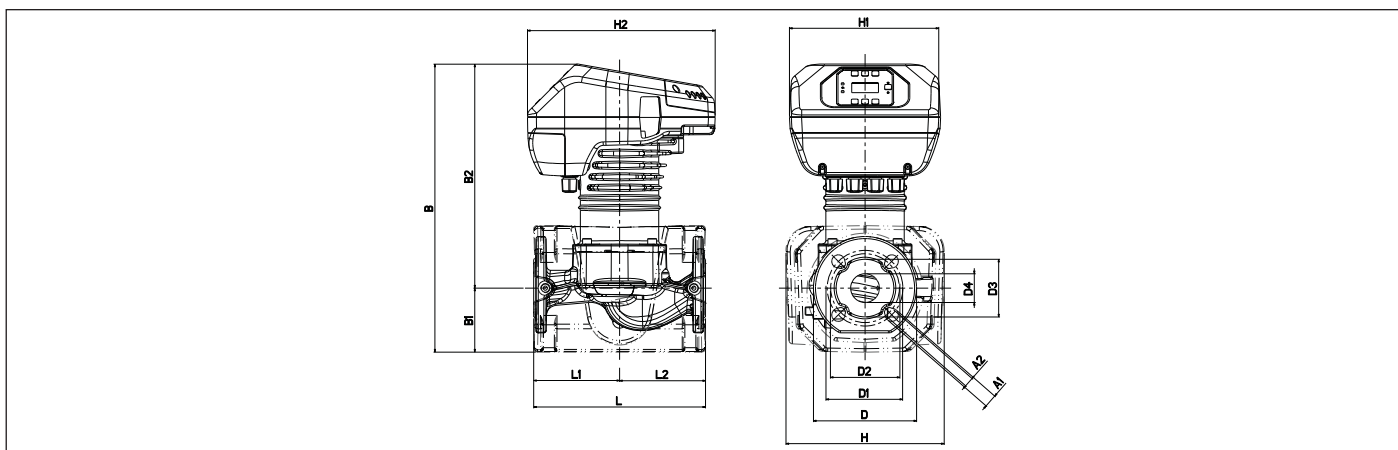


Dimensions et poids

L	L1	L2	A1	A2	B	B1	B2	D	D1	D2	D3	D4	H	H1	H2	POIDS (Kg)
220	110	110	19	14	417	94	323	140	100	90	76	36	222	220	273	14

MODÈLE	VOLTAGE 50/60 Hz	LONGUEUR mm	CONTRE BRIDES	DONNÉES ÉLECTRIQUES	PRESSION MINIMALE À L'ASPIRATION t° 90° 110°
				P1 MAX W	
EVOPLUS B 120/250.40 SAN M *	220/240 V	250	DN 40 PN 10	465	m.c.e. 10 - 20
EVOPLUS B 150/250.40 SAN M *	220/240 V	250	DN 40 PN 10	610	m.c.e. 10 - 20
EVOPLUS B 180/250.40 SAN M *	220/240 V	250	DN 40 PN 10	610	m.c.e. 10 - 20

* À partir de 2013



Dimensions et poids

L	L1	L2	A1	A2	B	B1	B2	D	D1	D2	D3	D4	H	H1	H2	POIDS (Kg)
250	125	125	19	14	419	93	326	150	110	100	84	42	230	220	273	16

Les courbes de performances sont basées sur une valeur de viscosité cinématique de 1 mm²/s et une densité équivalant à 1000 kg/m³. La tolérance des courbes est conforme à la norme ISO 9906.

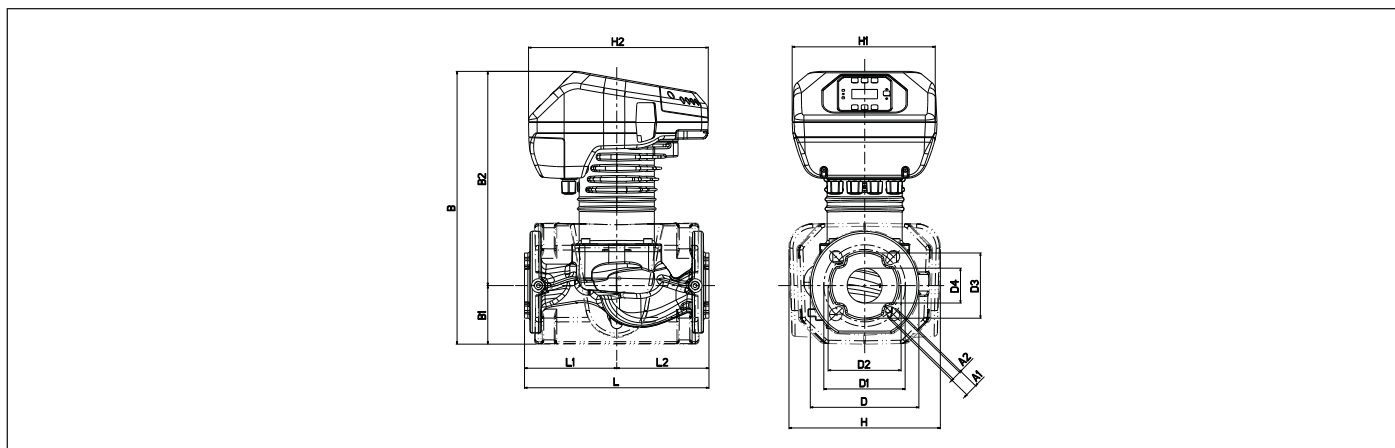
CIRCULATEURS POUR SYSTÈMES DE CHAUFFAGE ET DE CLIMATISATION

Plage de température des fluides : de - 10 °C à + 110 °C

Pression maximale en fonctionnement : 16 bar (1600 kPa)

MODÈLE	VOLTAGE 50/60 Hz	LONGUEUR mm	CONTRE BRIDES	DONNÉES ÉLECTRIQUES	PRESSION MINIMALE À L'ASPIRATION t° 90° 110°
				P1 MAX W	
EVOPLUS B 100/280.50 SAN M *	220/240 V	280	DN 50 PN 10	430	m.c.e. 10 - 20
EVOPLUS B 120/280.50 SAN M *	220/240 V	280	DN 50 PN 10	530	m.c.e. 10 - 20
EVOPLUS B 150/280.50 SAN M *	220/240 V	280	DN 50 PN 10	640	m.c.e. 10 - 20
EVOPLUS B 180/280.50 SAN M *	220/240 V	280	DN 50 PN 10	750	m.c.e. 10 - 20

* À partir de 2013

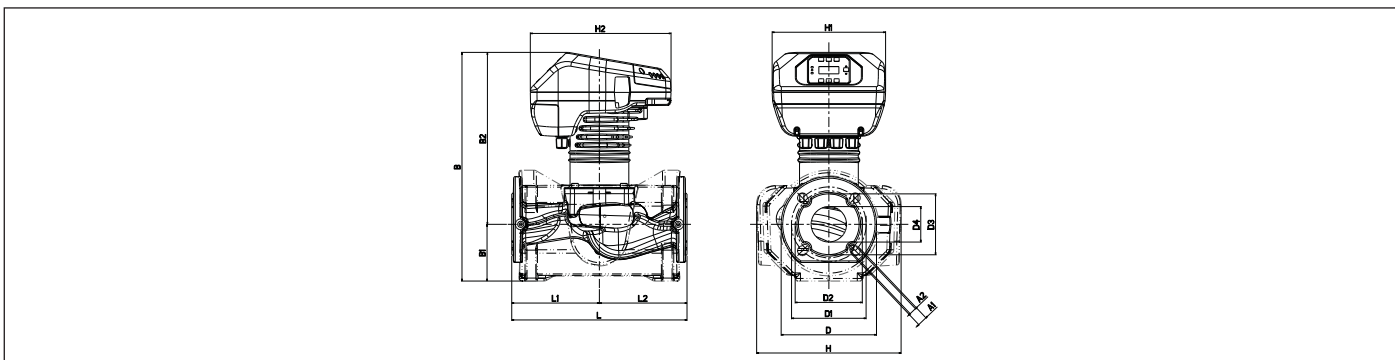


Dimensions et poids

L	L1	L2	A1	A2	B	B1	B2	D	D1	D2	D3	D4	H	H1	H2	POIDS (Kg)
280	140	140	19	14	413	87	325	165	125	110	99	53	230	220	273	18

MODÈLE	VOLTAGE 50/60 Hz	LONGUEUR mm	CONTRE BRIDES	DONNÉES ÉLECTRIQUES	PRESSION MINIMALE À L'ASPIRATION t° 90° 110°
				P1 MAX W	
EVOPLUS B 40/340.65 SAN M *	220/240 V	340	DN 65 PN 10	190	m.c.e. 10 - 20
EVOPLUS B 60/340.65 SAN M *	220/240 V	340	DN 65 PN 10	355	m.c.e. 10 - 20
EVOPLUS B 80/340.65 SAN M *	220/240 V	340	DN 65 PN 10	465	m.c.e. 10 - 20
EVOPLUS B 100/340.65 SAN M *	220/240 V	340	DN 65 PN 10	590	m.c.e. 10 - 20
EVOPLUS B 120/340.65 SAN M *	220/240 V	340	DN 65 PN 10	730	m.c.e. 10 - 20
EVOPLUS B 150/340.65 SAN M *	220/240 V	340	DN 65 PN 10	1210	m.c.e. 10 - 20

* À partir de 2013

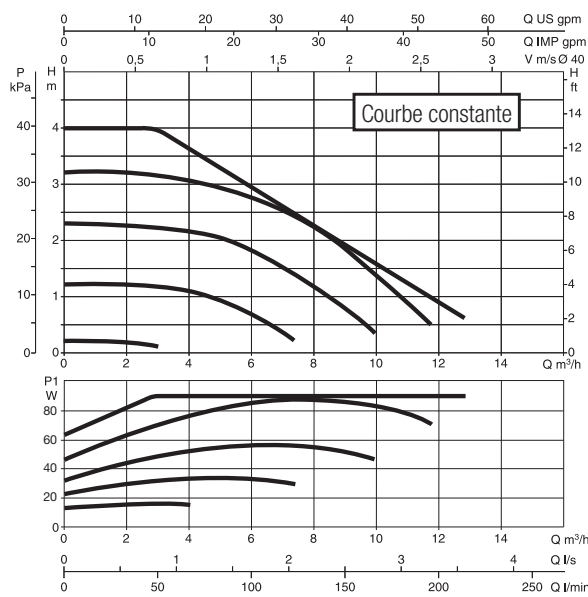
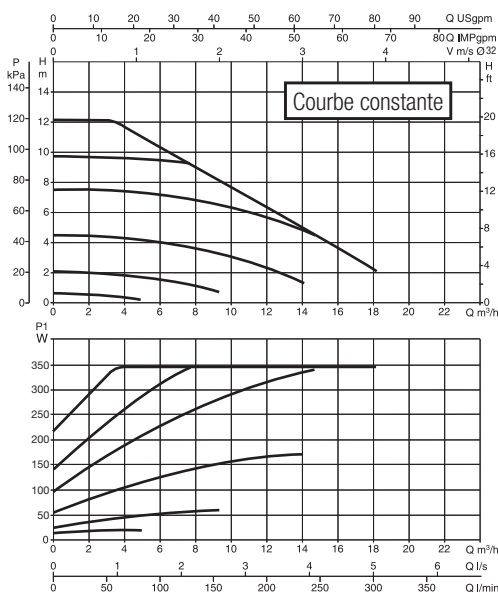
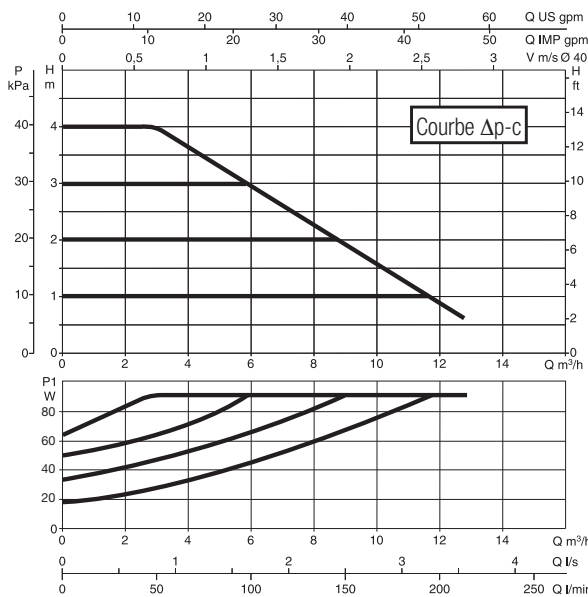
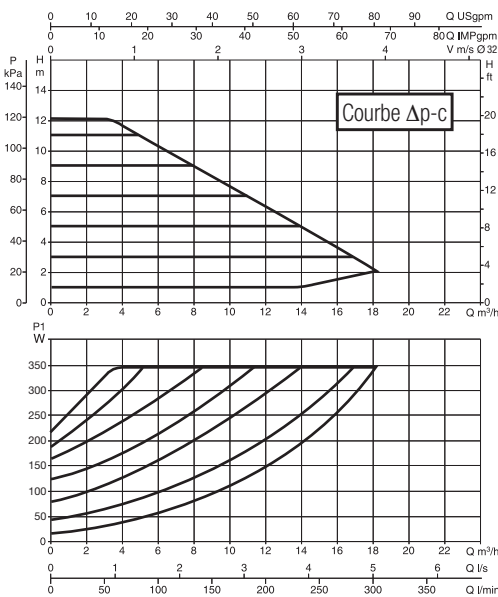
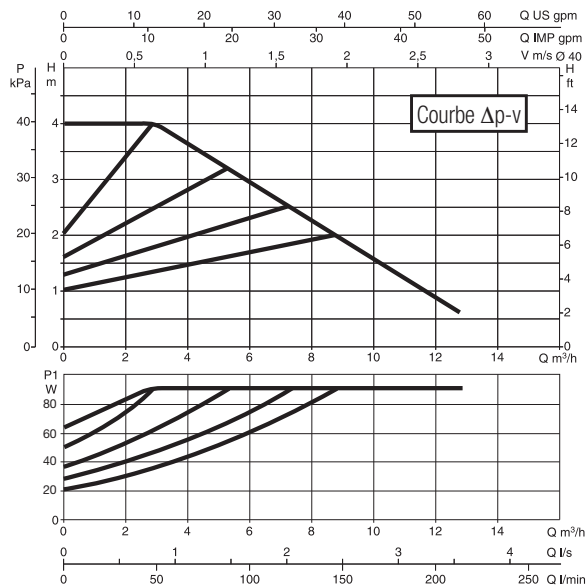
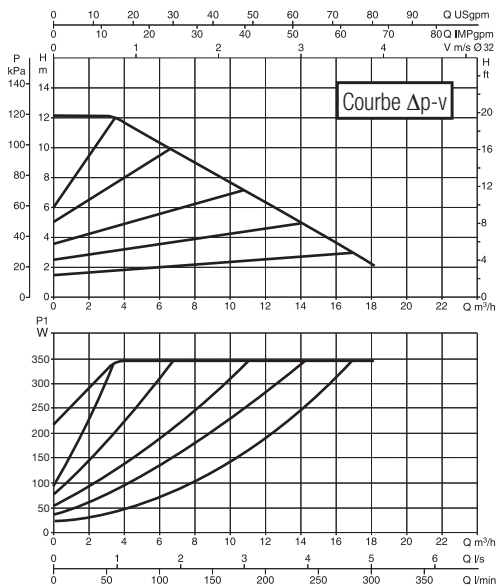


Dimensions et poids

L	L1	L2	A1	A2	B	B1	B2	D	D1	D2	D3	D4	H	H1	H2	POIDS (Kg)
340	170	170	19	14	443	110	333	185	145	130	118	69	280	220	273	20

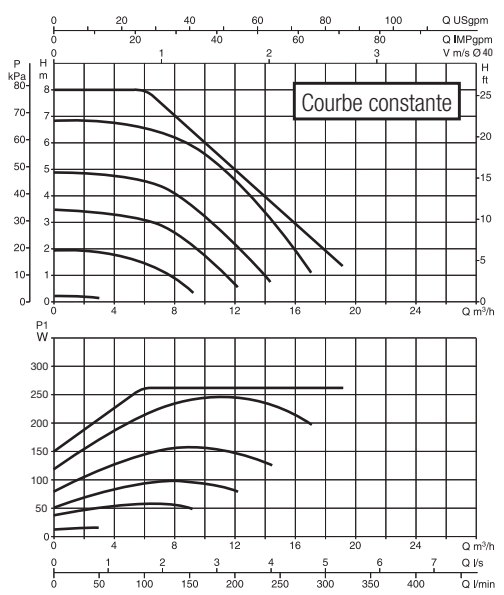
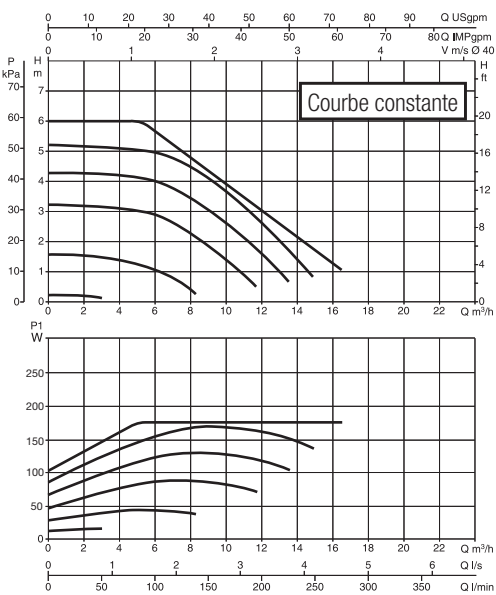
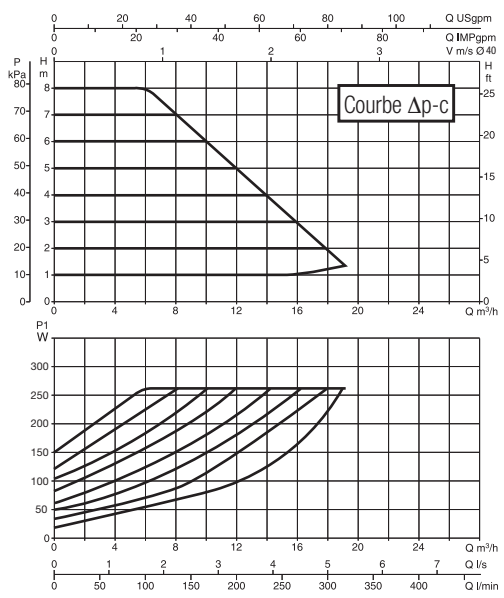
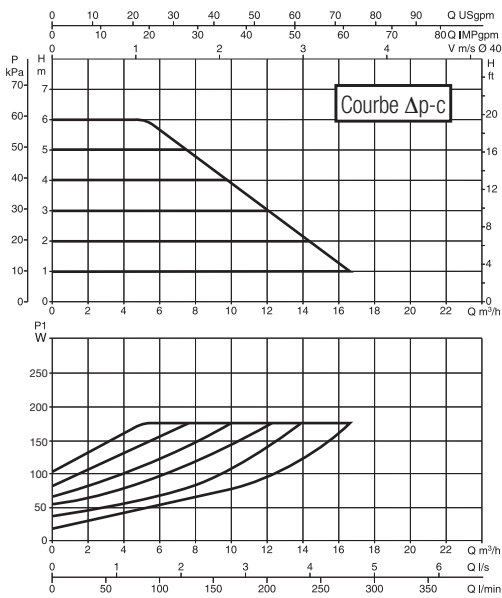
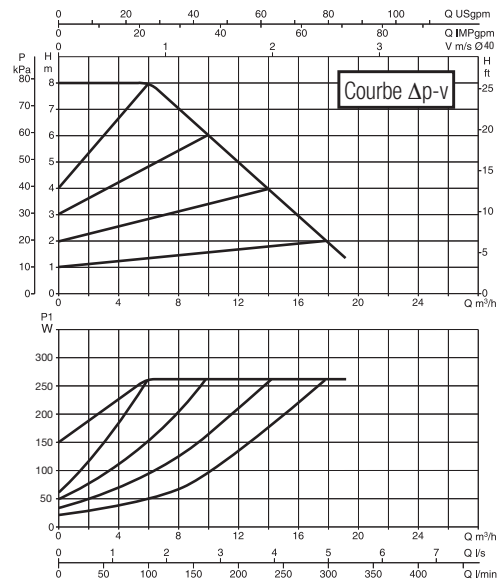
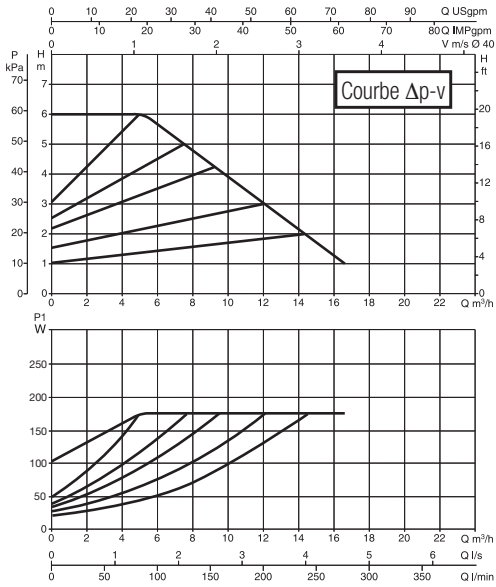
EVOPLUS B 120/220.32 (SAN) M - EVOPLUS D 120/220.32 M

EVOPLUS B 40/220.40 M - EVOPLUS D 40/220.40 M



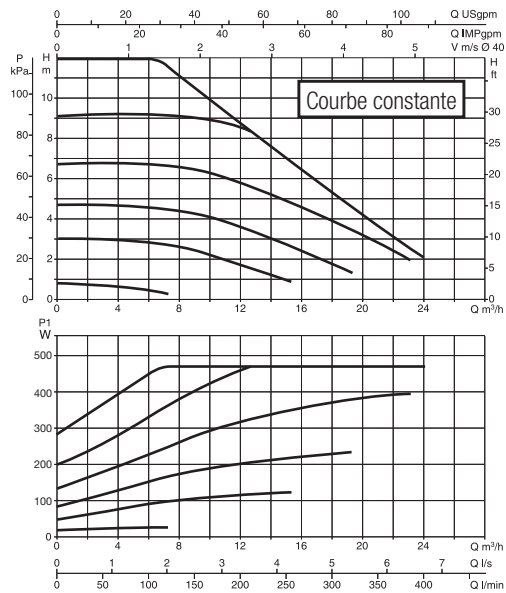
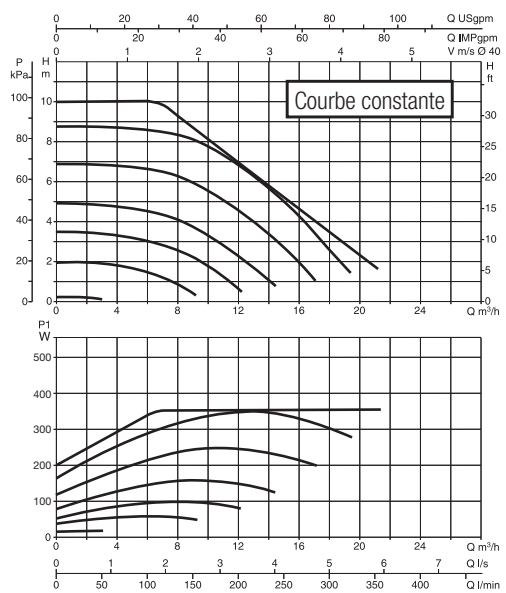
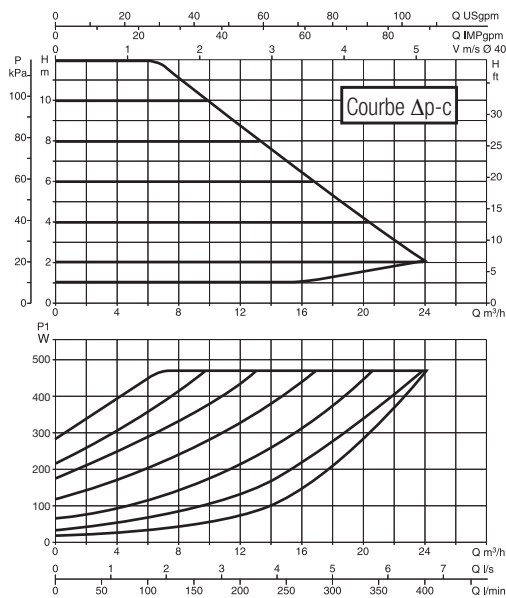
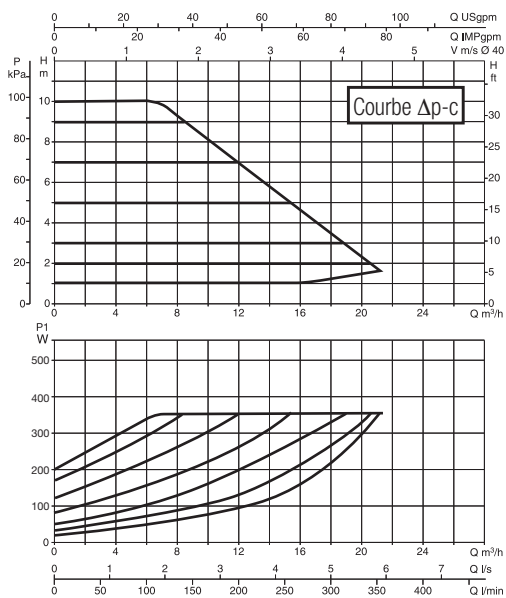
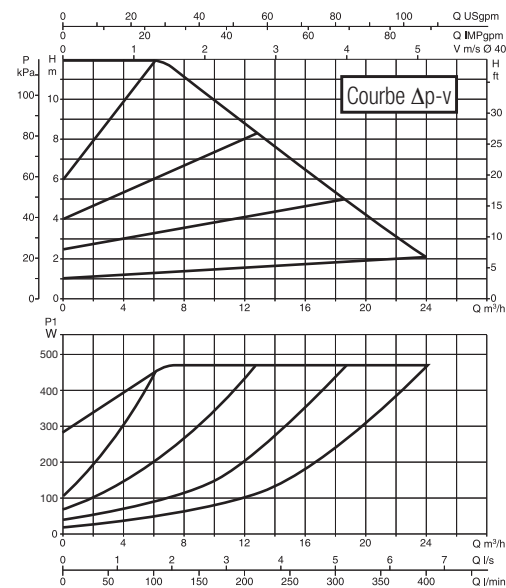
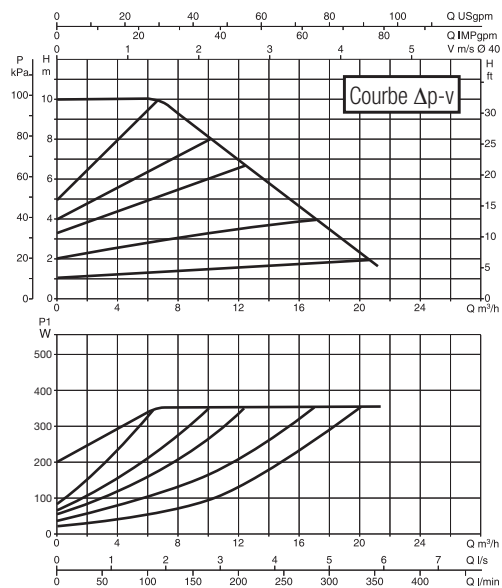
EVOPLUS B 60/220.40 M - EVOPLUS D 60/220.40 M

EVOPLUS B 80/220.40 M - EVOPLUS D 80/220.40 M



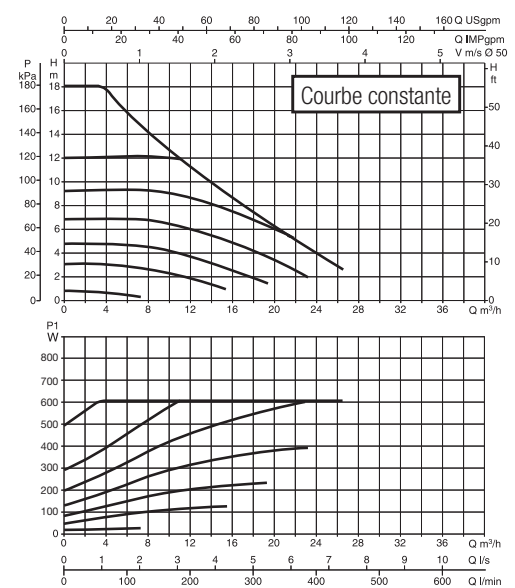
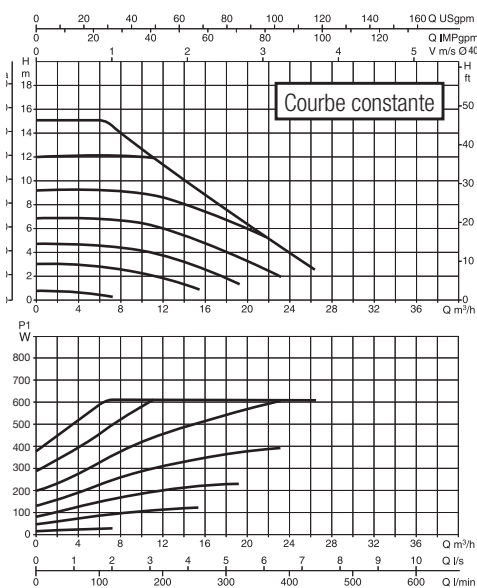
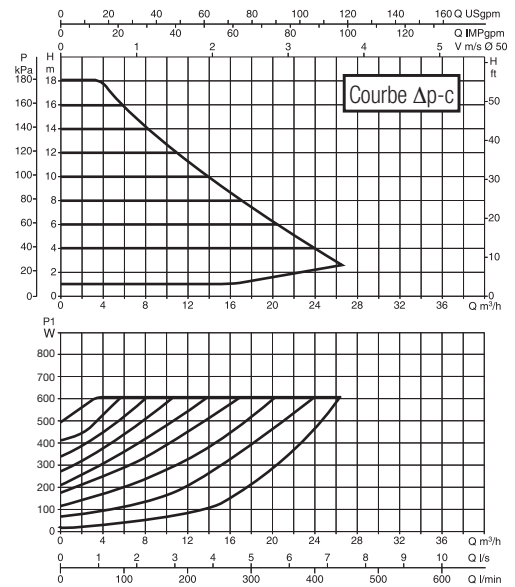
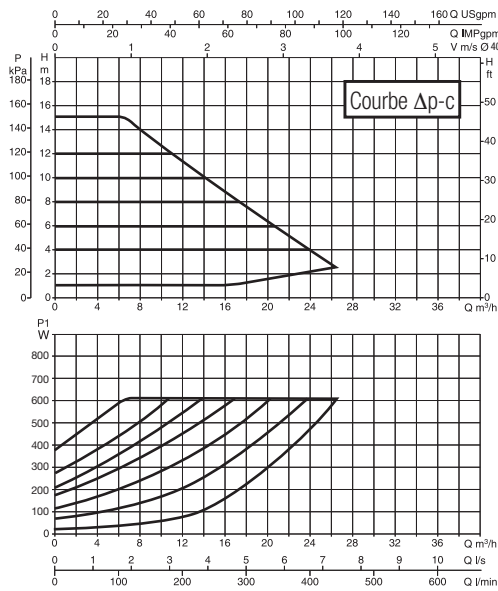
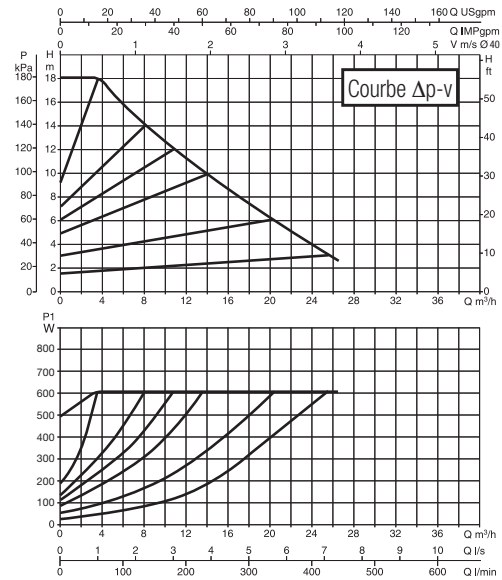
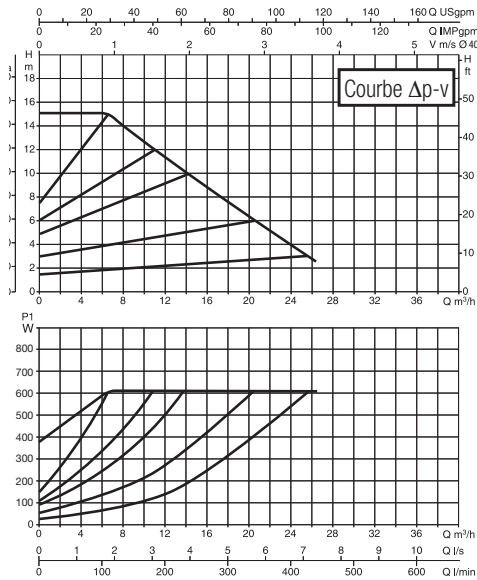
EVOPLUS B 100/220.40 M - EVOPLUS D 100/220.40 M

EVOPLUS B 120/250.40 (SAN) M - EVOPLUS D 120/250.40 M

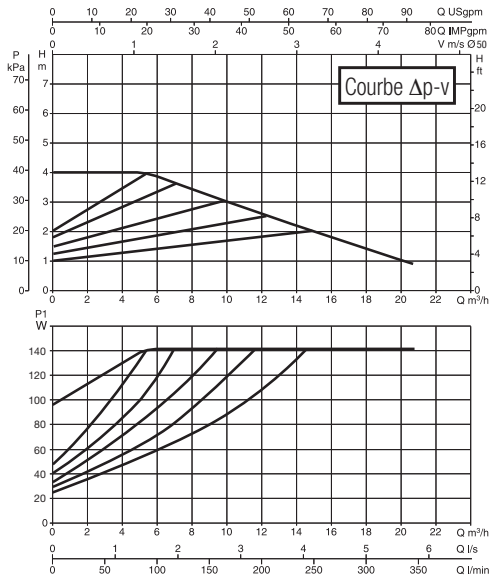


EVOPLUS B 150/250.40 (SAN) M - EVOPLUS D 150/250.40 M

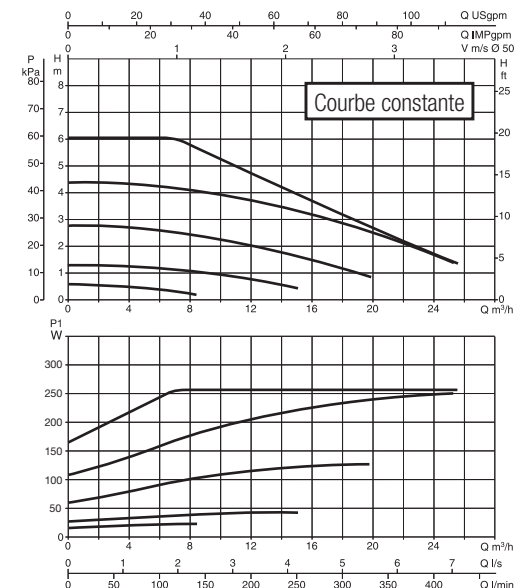
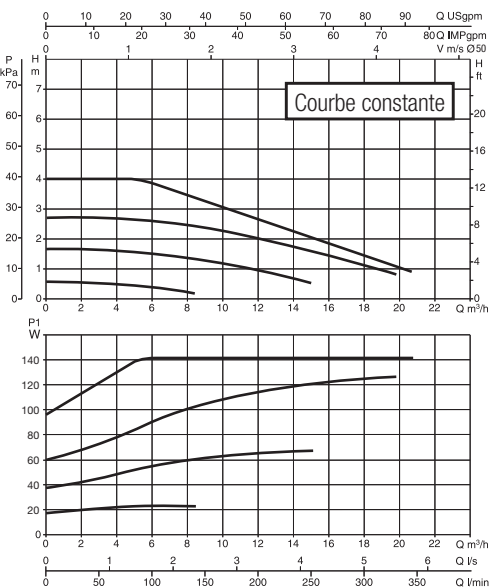
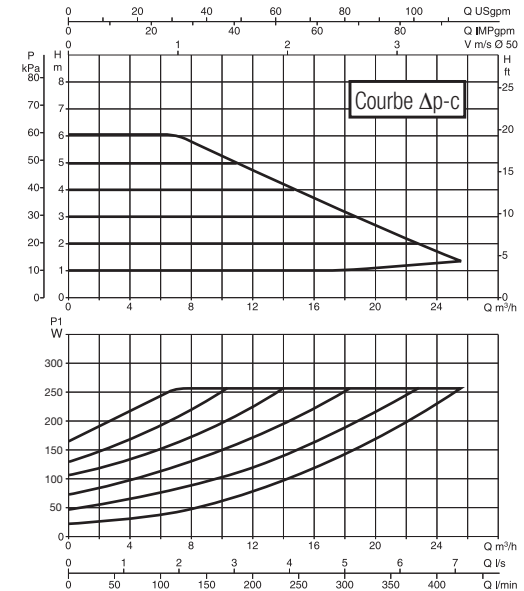
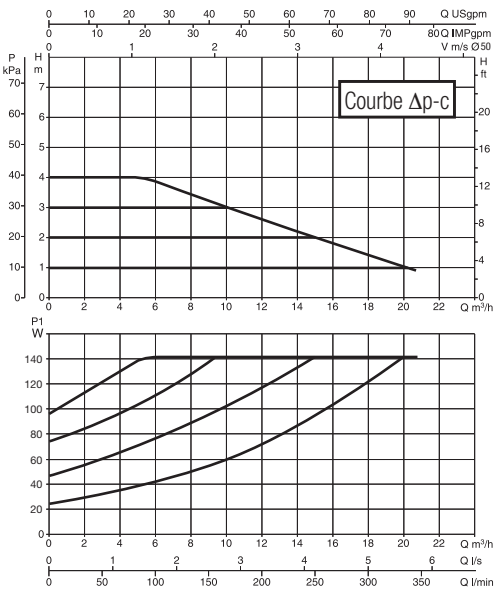
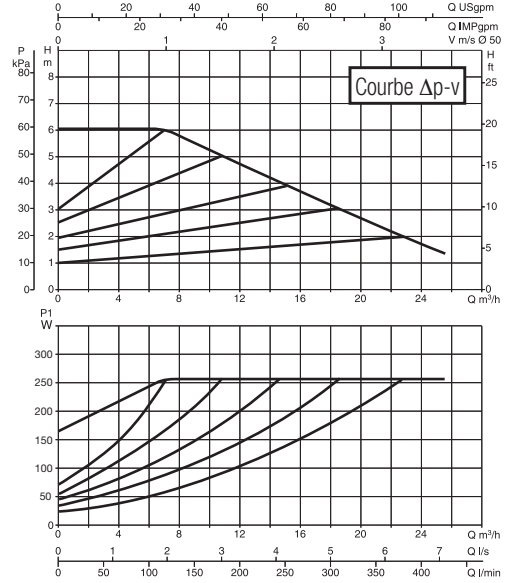
EVOPLUS B 180/250.40 (SAN) M - EVOPLUS D 180/250.40 M



EVOPLUS B 40/240.50 M - EVOPLUS D 40/240.50 M

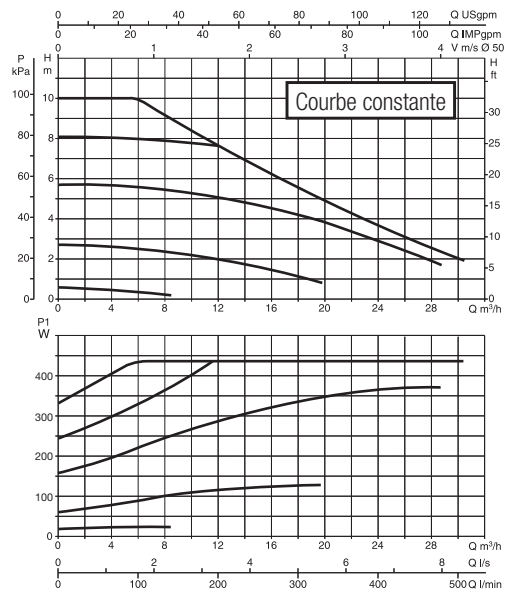
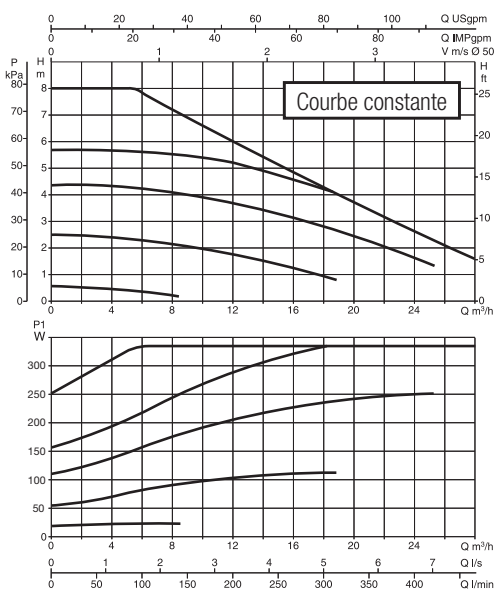
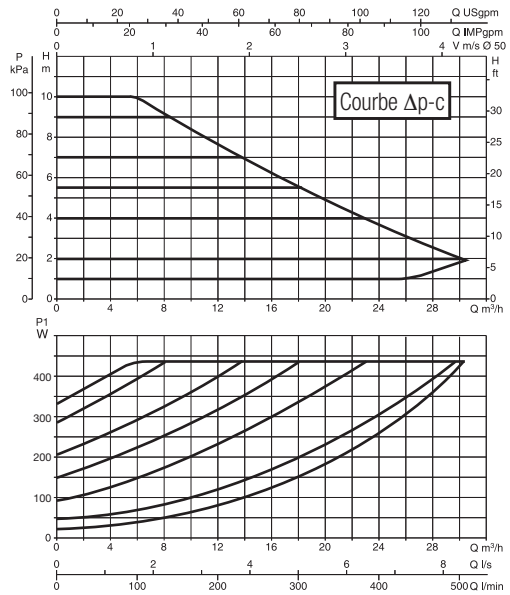
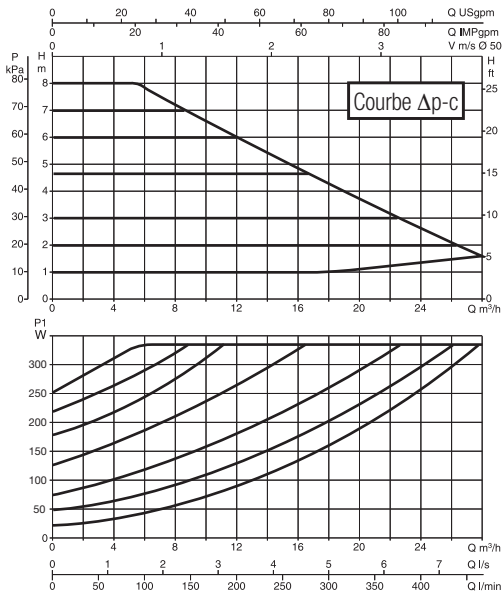
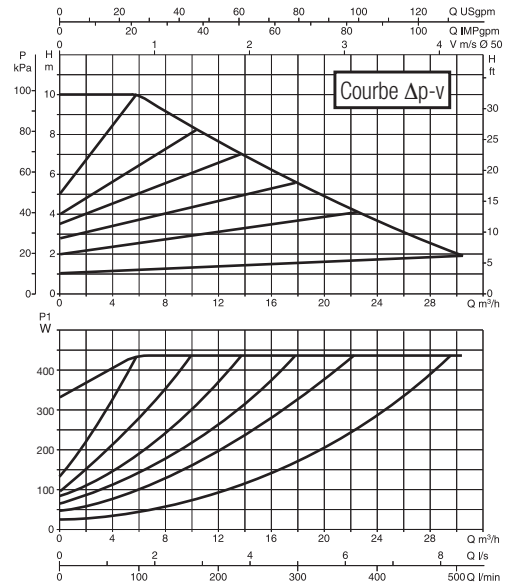
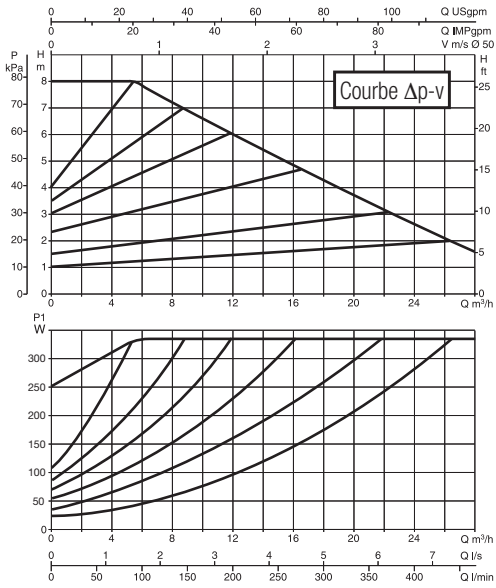


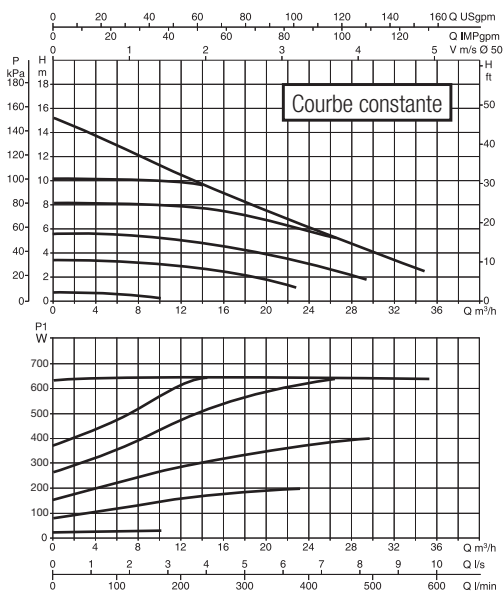
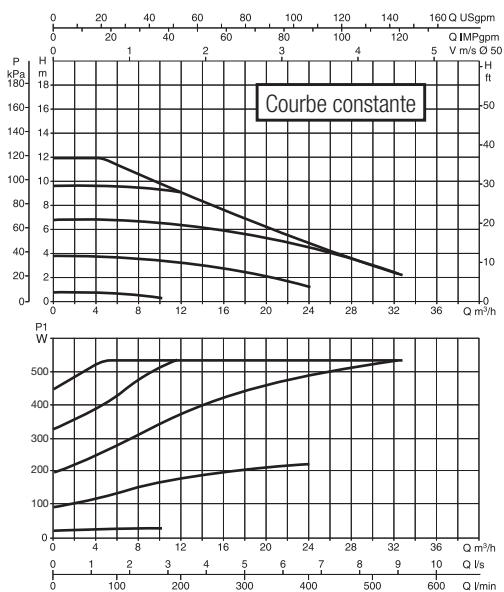
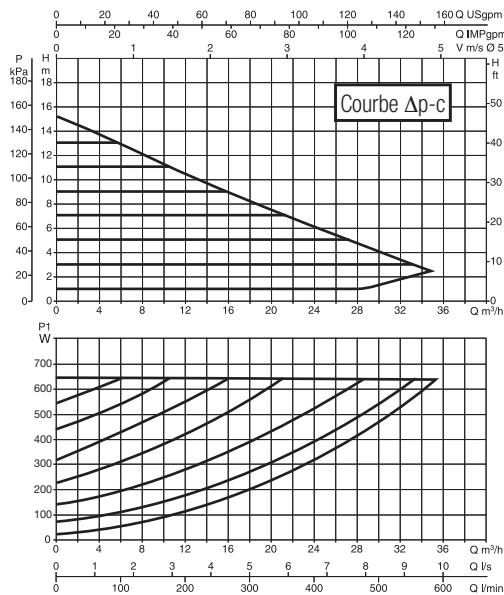
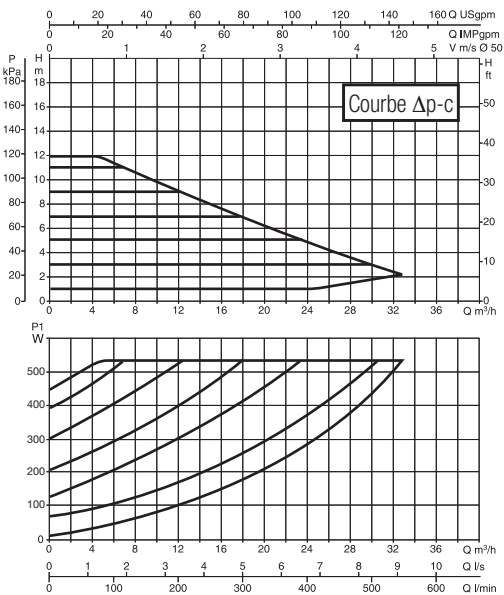
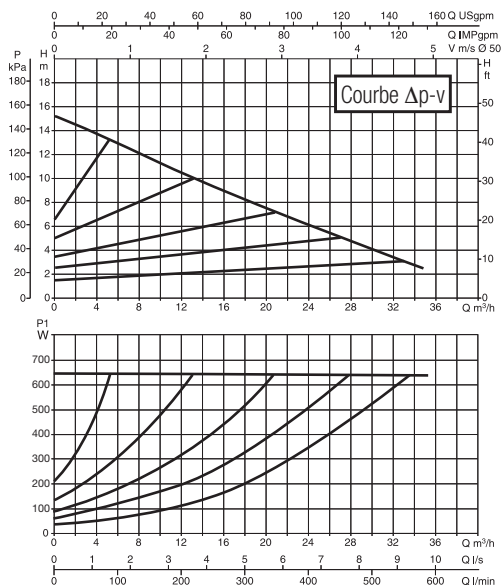
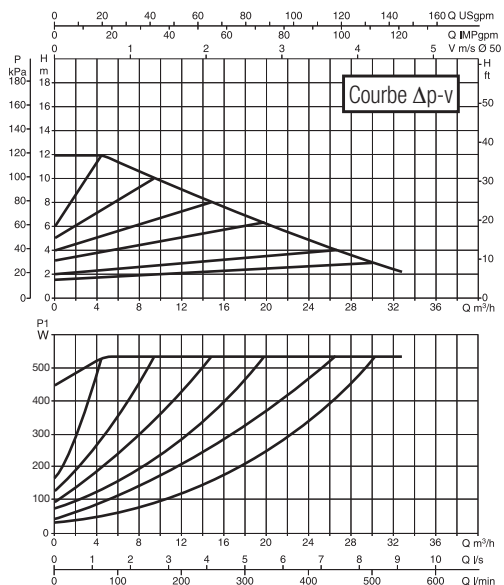
EVOPLUS B 60/240.50 M - EVOPLUS D 60/240.50 M



EVOPLUS B 80/240.50 M - EVOPLUS D 80/240.50 M

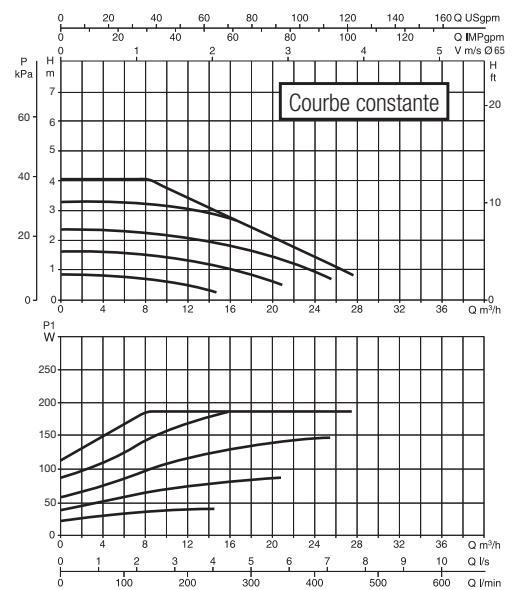
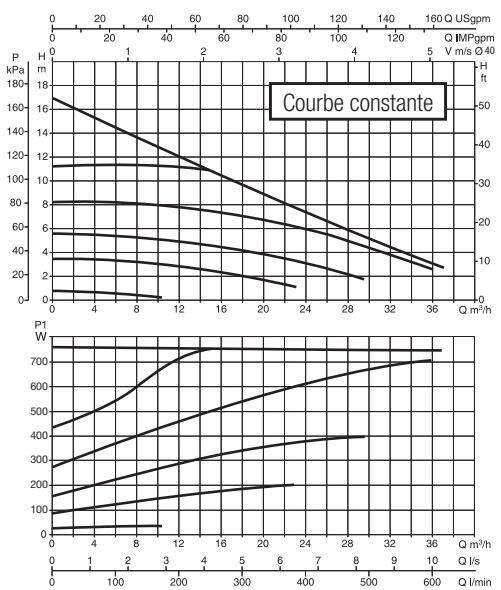
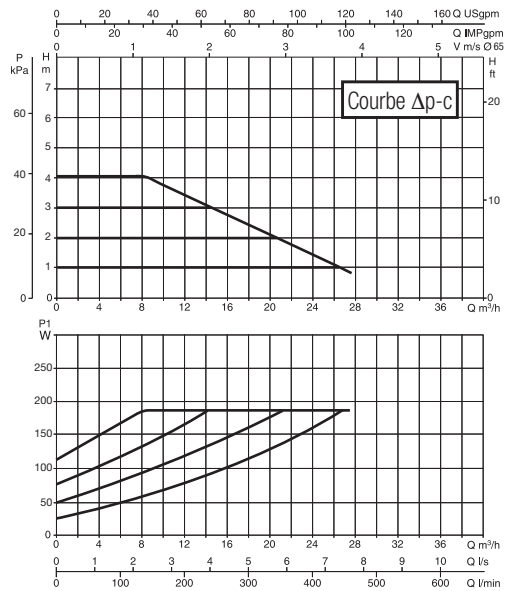
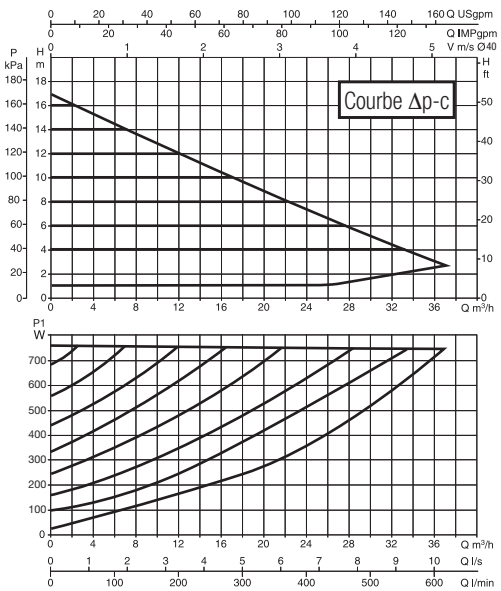
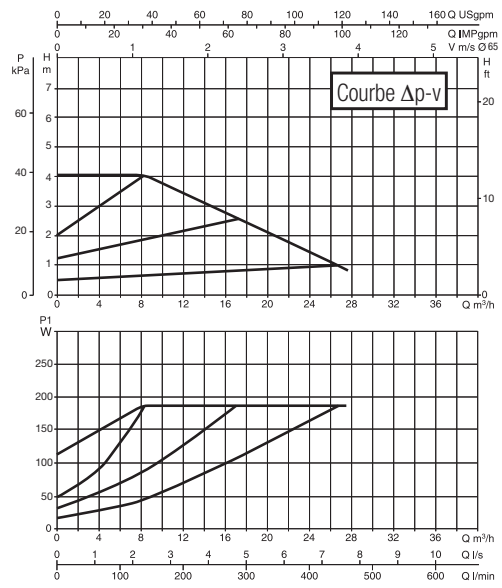
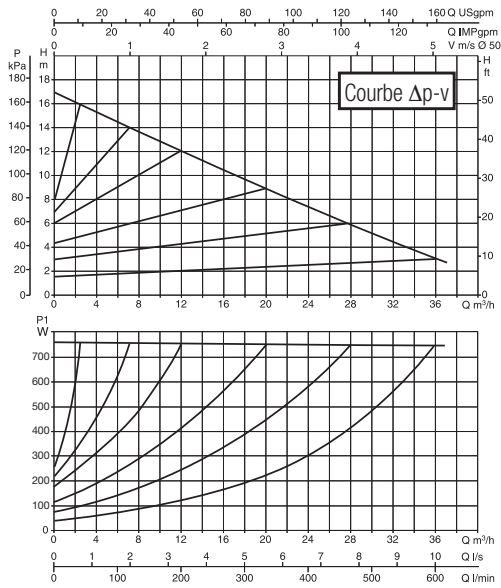
EVOPLUS B 100/280.50 (SAN) M - EVOPLUS D 100/280.50 M





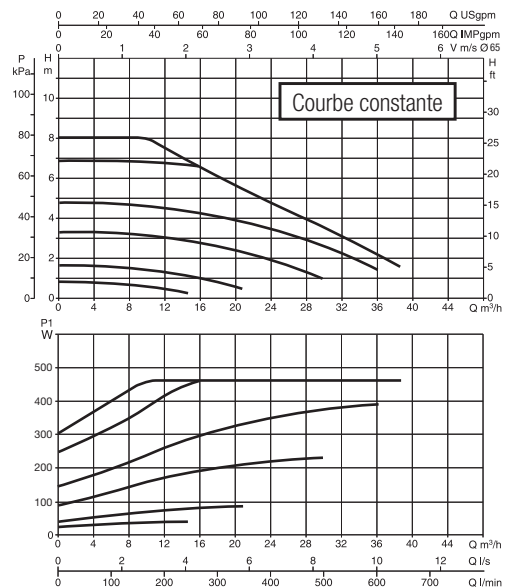
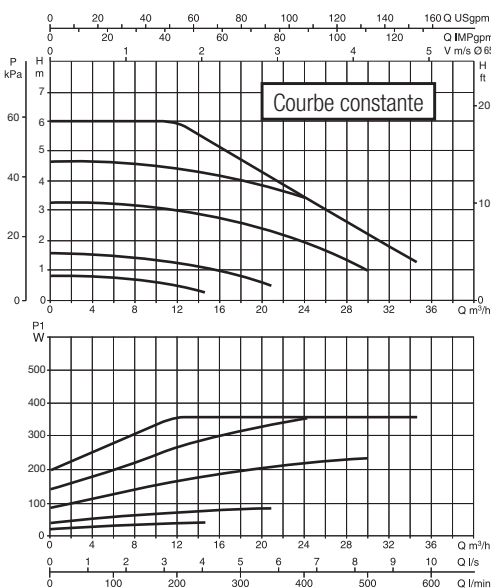
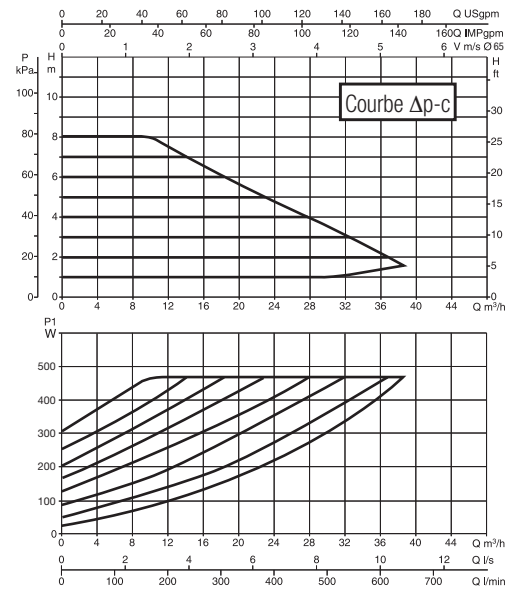
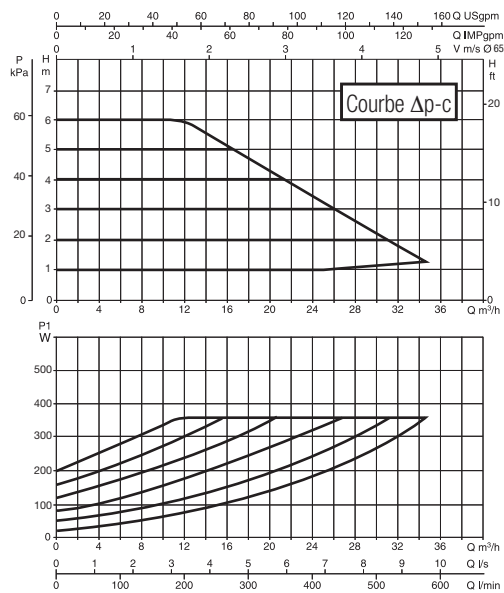
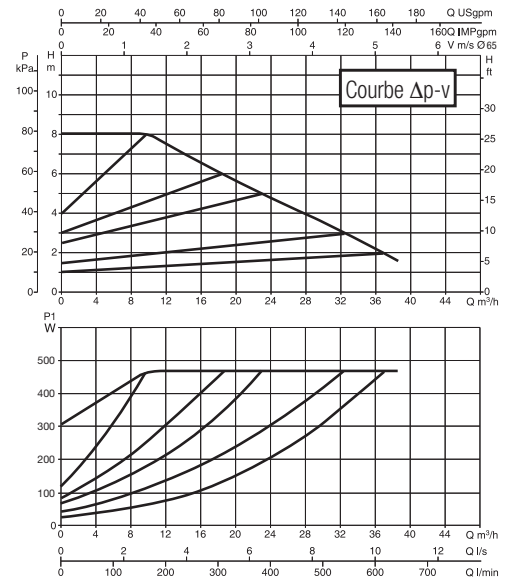
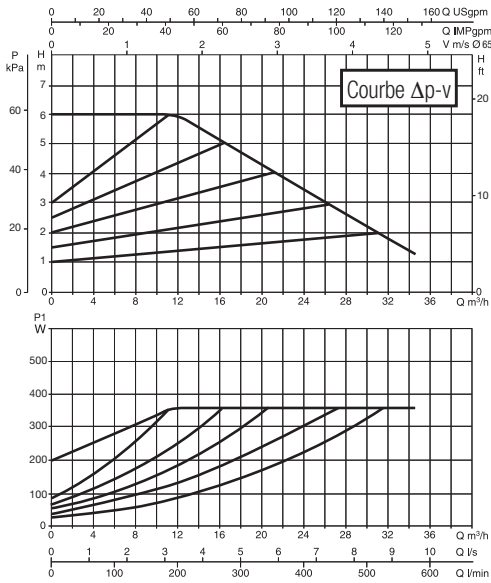
EVOPLUS B 180/280.50 (SAN) M - EVOPLUS D 180/280.50 M

EVOPLUS B 40/340.65 (SAN) M - EVOPLUS D 40/340.65 M



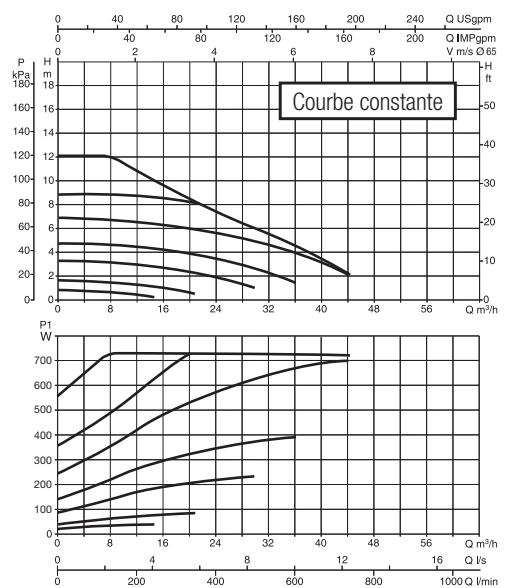
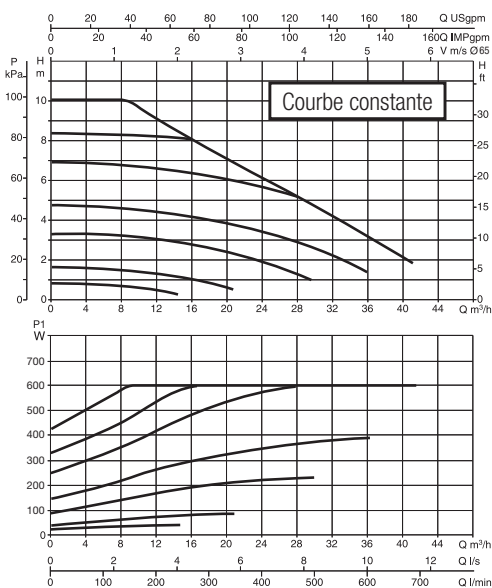
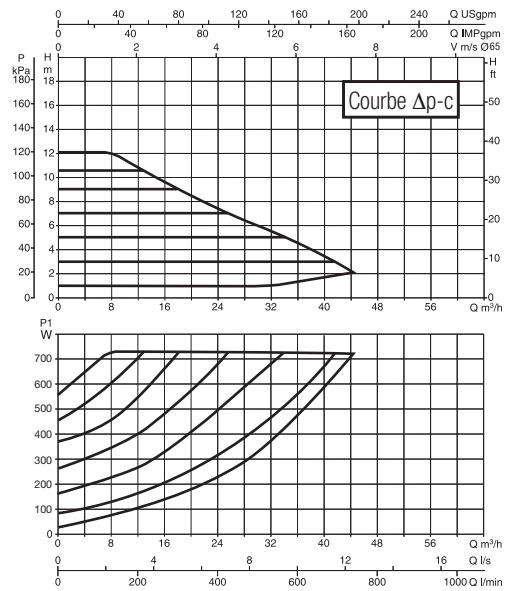
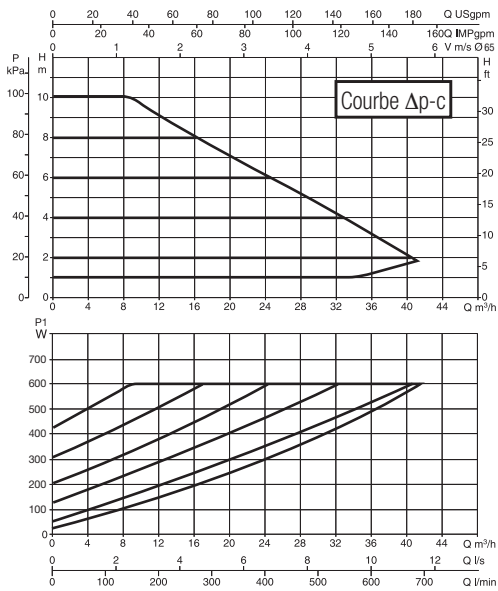
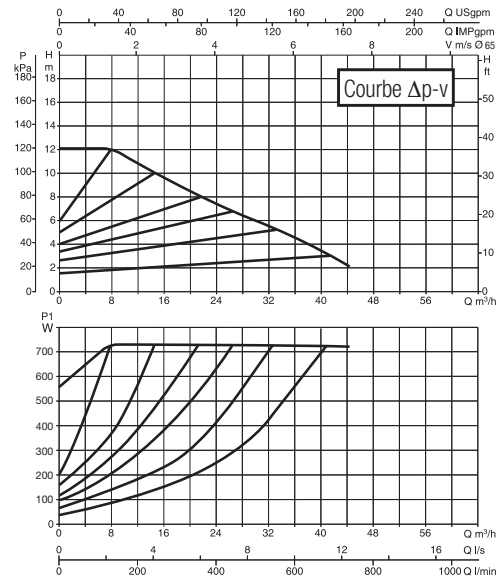
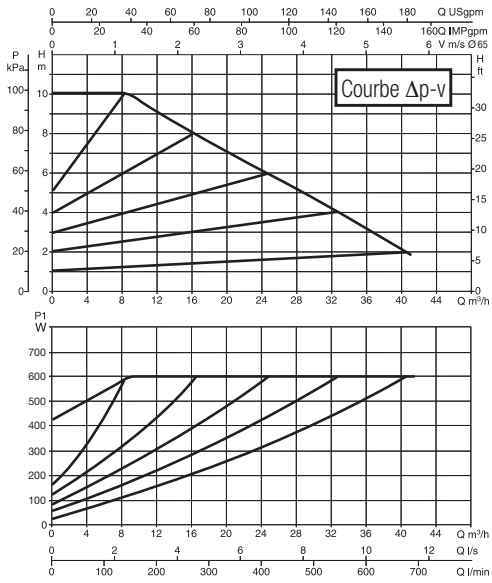
EVOPLUS B 60/340.65 (SAN) M - EVOPLUS D 60/340.65 M

EVOPLUS B 80/340.65 (SAN) M - EVOPLUS D 80/340.65 M



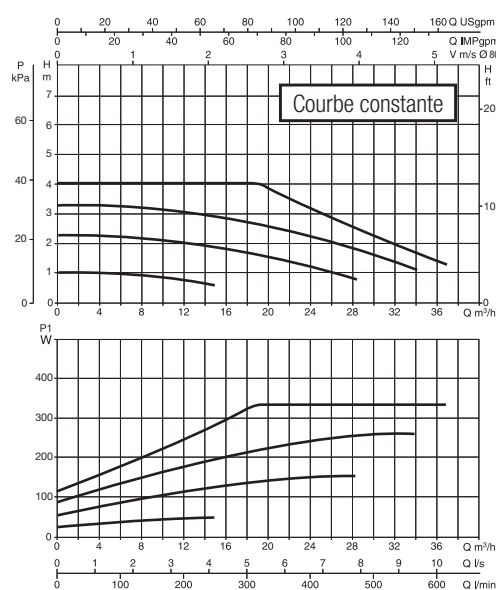
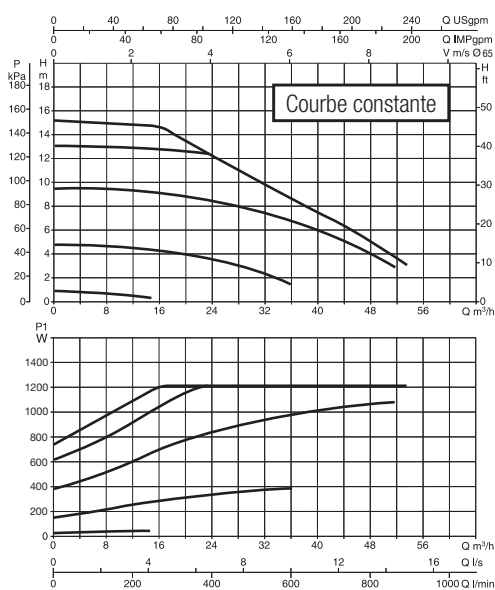
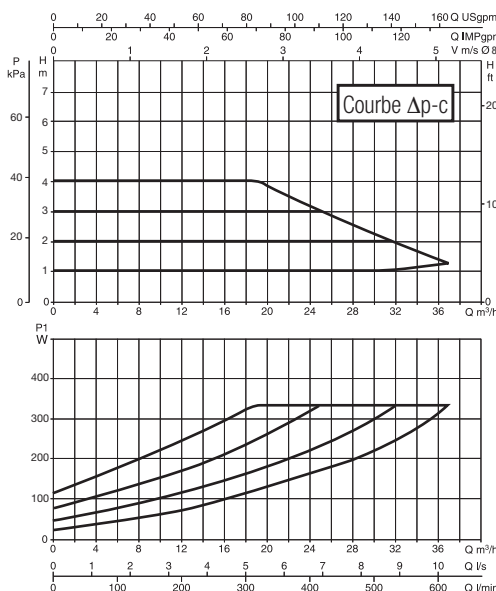
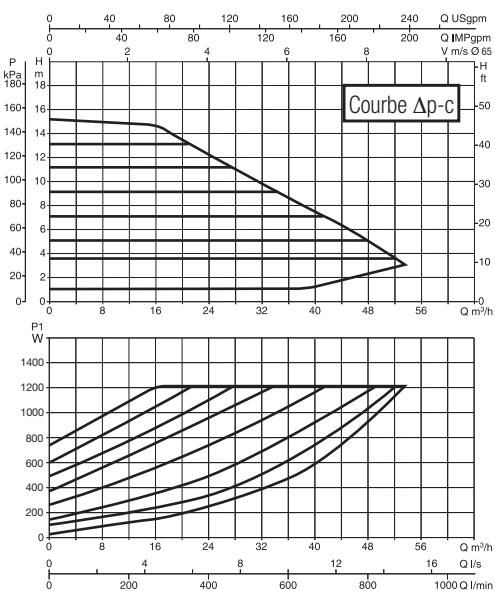
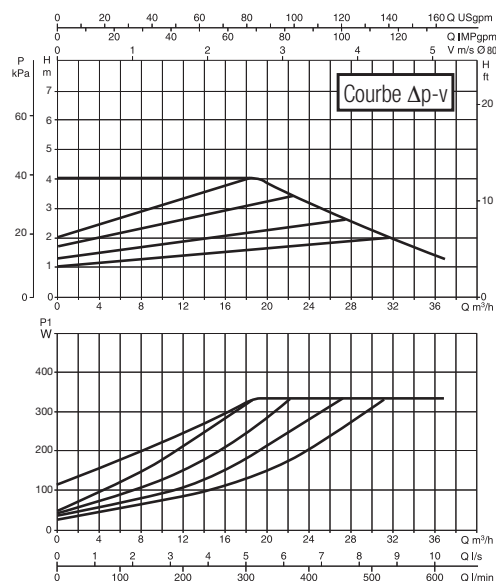
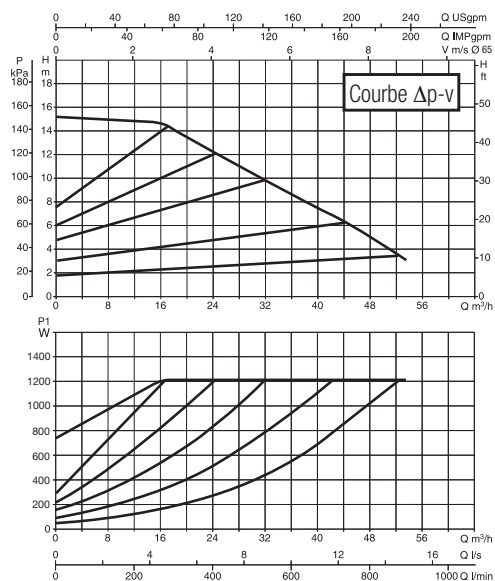
EVOPLUS B 100/340.65 (SAN) M - EVOPLUS D 100/340.65 M

EVOPLUS B 120/340.65 (SAN) M - EVOPLUS D 120/340.65 M



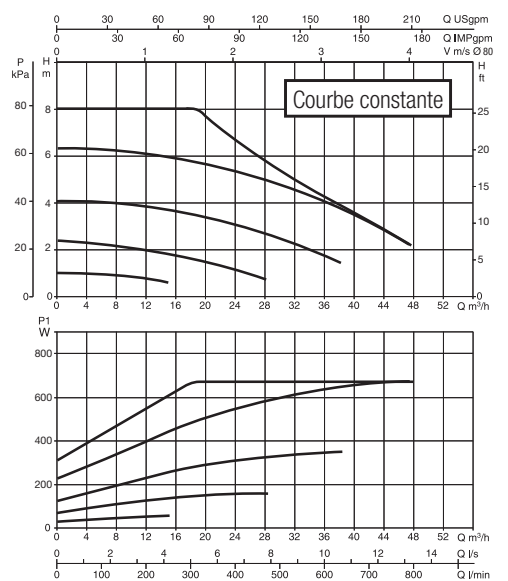
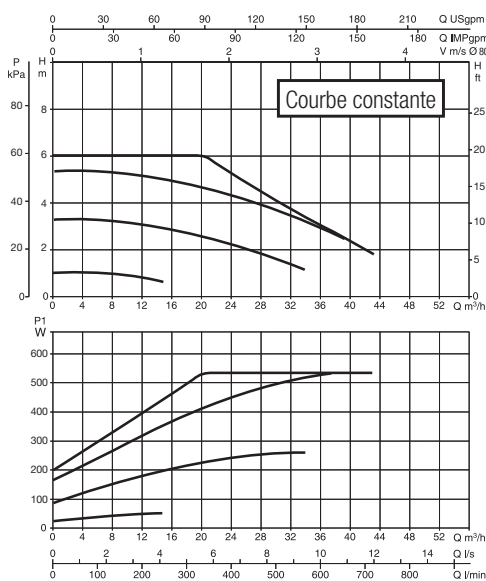
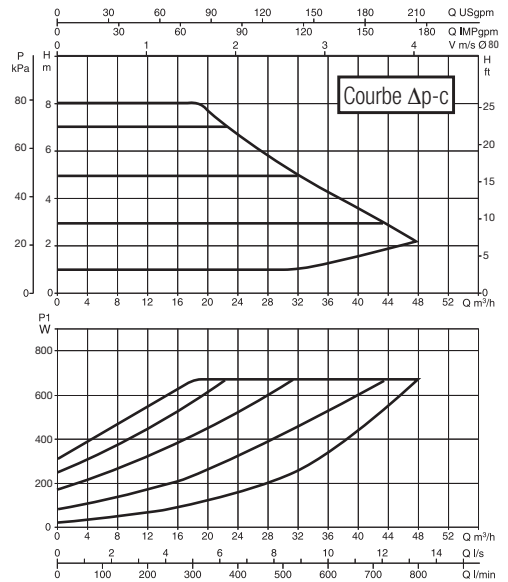
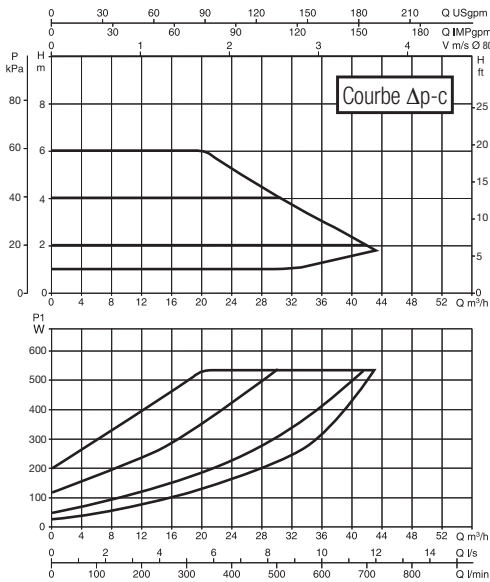
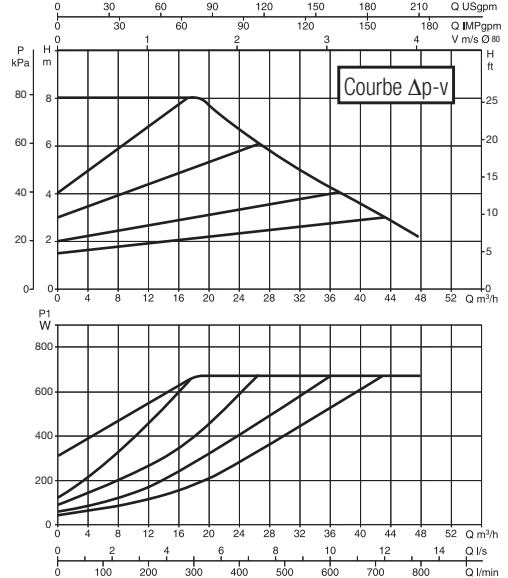
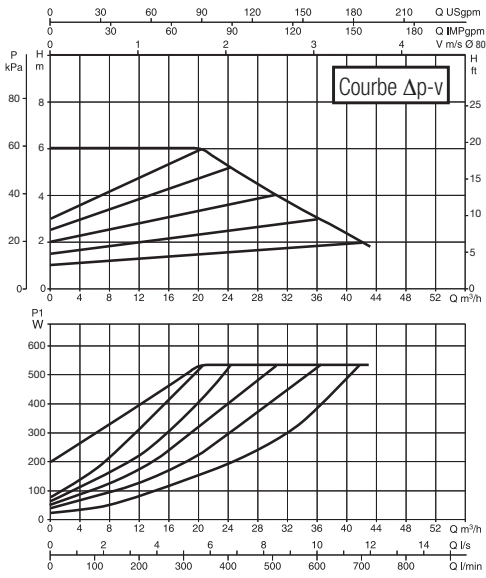
EVOPLUS B 150/340.65 (SAN) M - EVOPLUS D 150/340.65 M

EVOPLUS B 40/360.80 M - EVOPLUS D 40/360.80 M



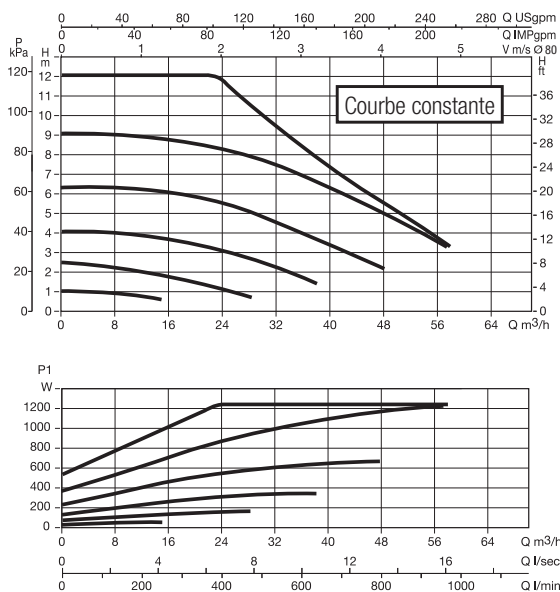
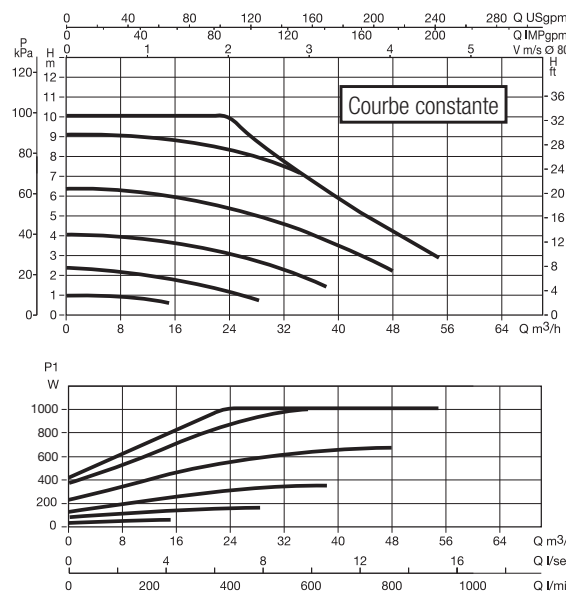
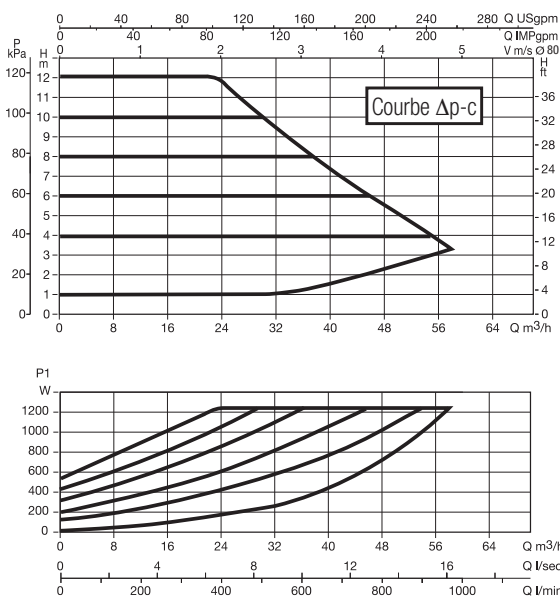
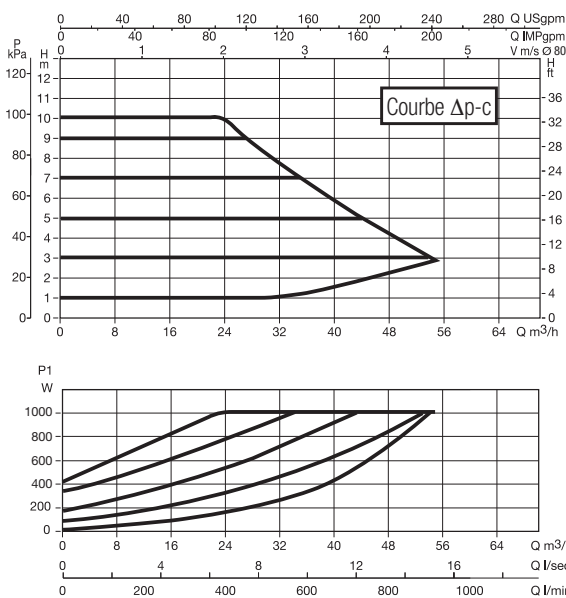
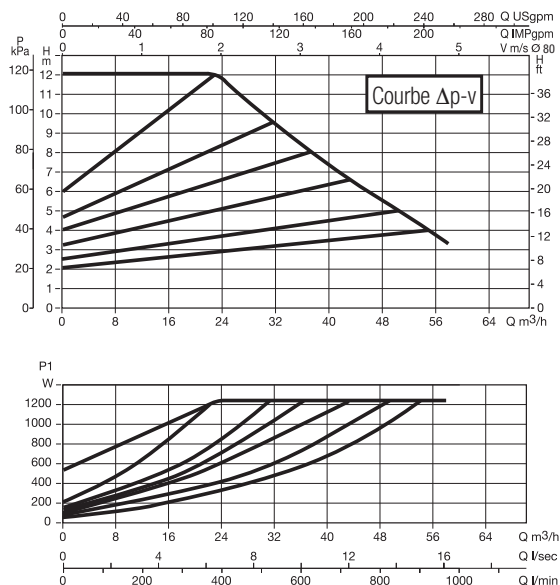
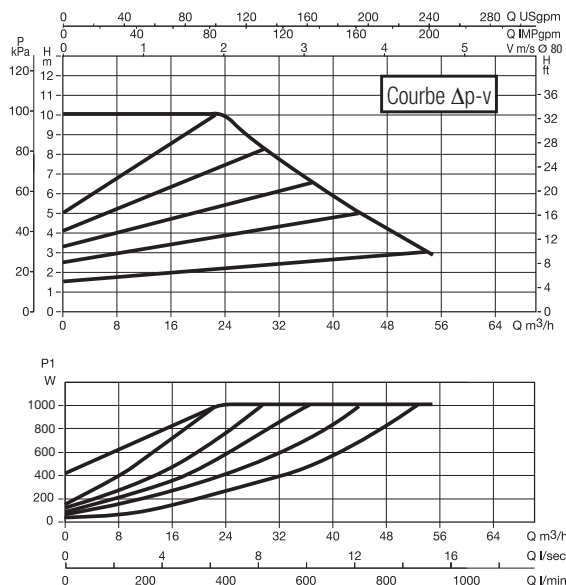
EVOPLUS B 60/360.80 M - EVOPLUS D 60/360.80 M

EVOPLUS B 80/360.80 M - EVOPLUS D 80/360.80 M



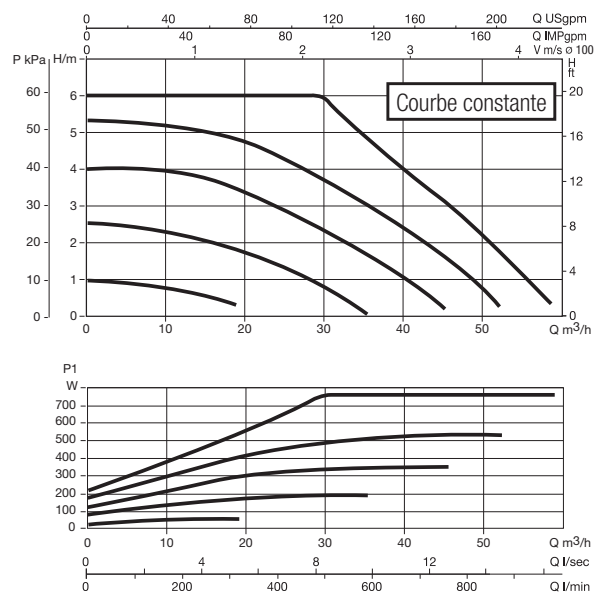
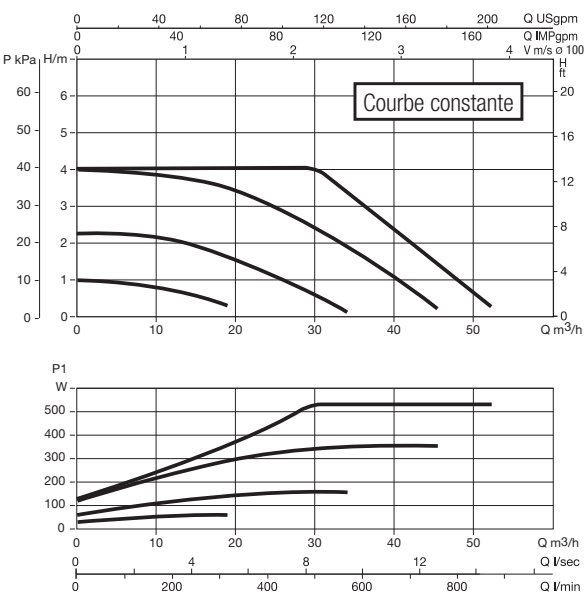
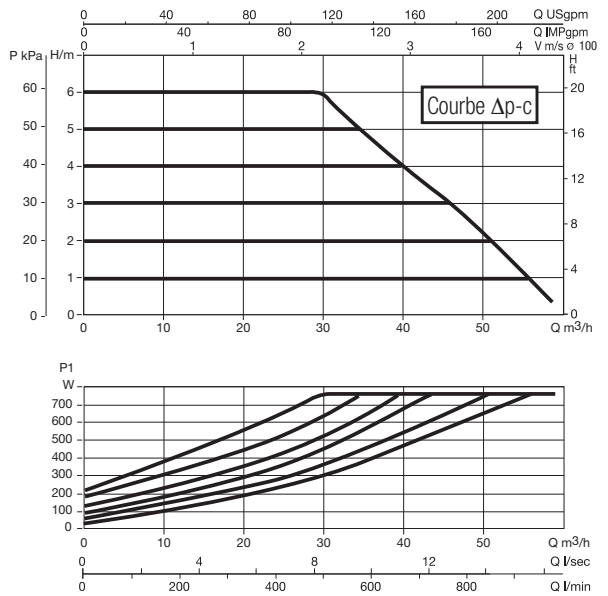
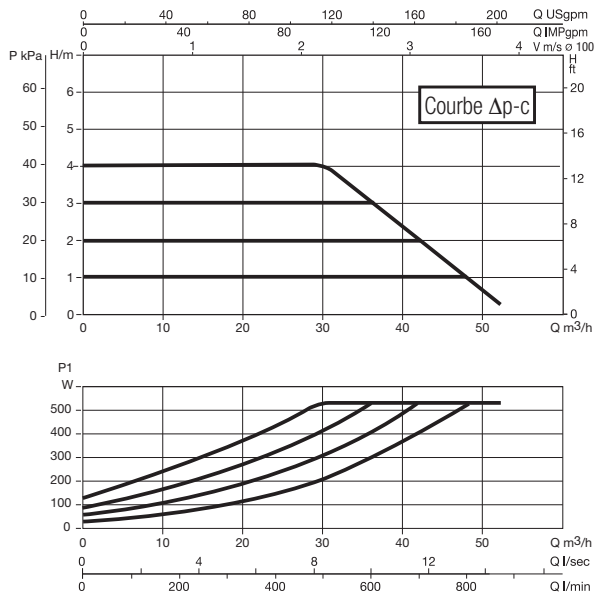
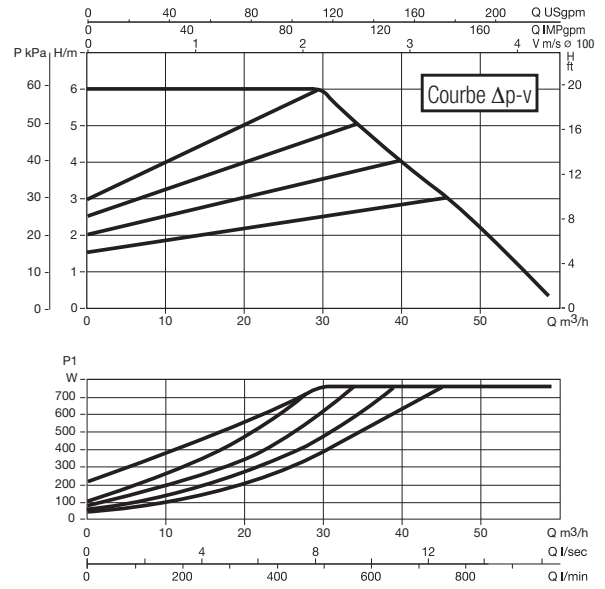
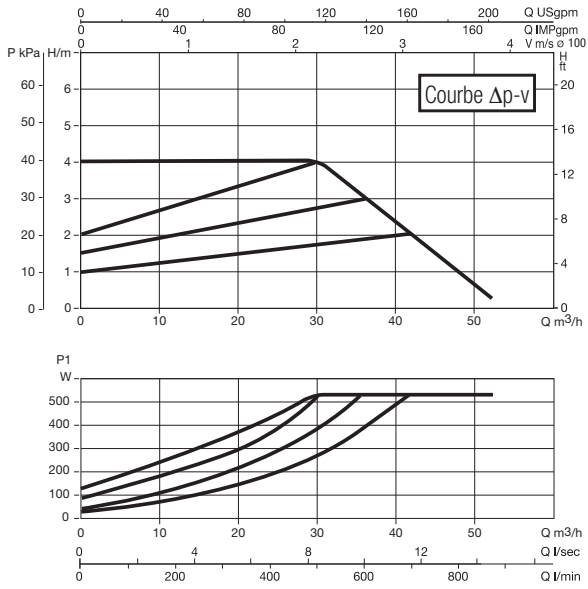
EVOPLUS B 100/360.80 M - EVOPLUS D 100/360.80 M

EVOPLUS B 120/360.80 M - EVOPLUS D 120/360.80 M



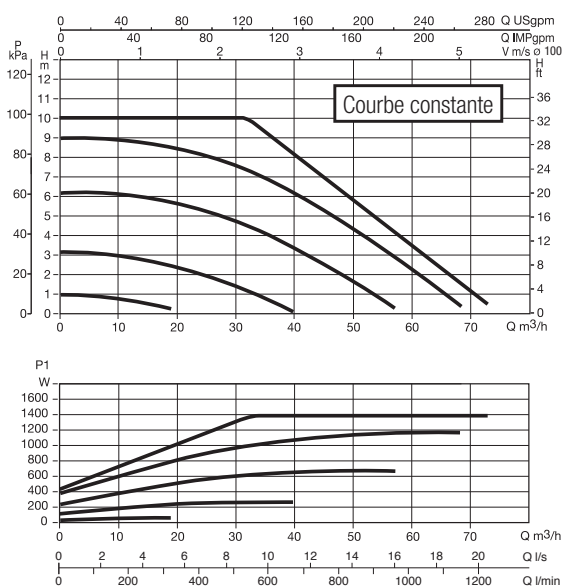
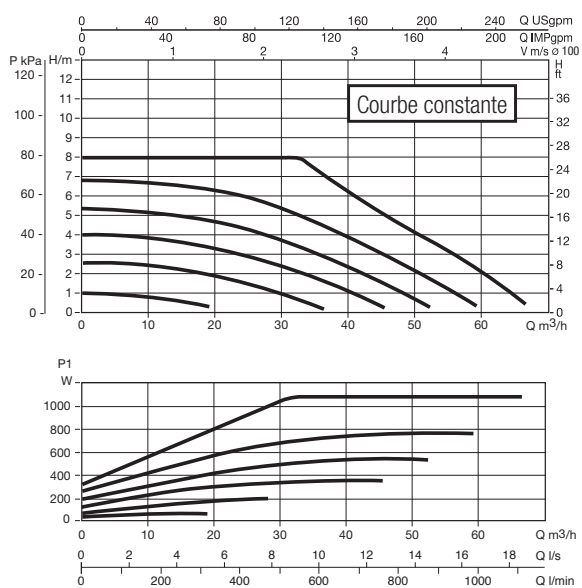
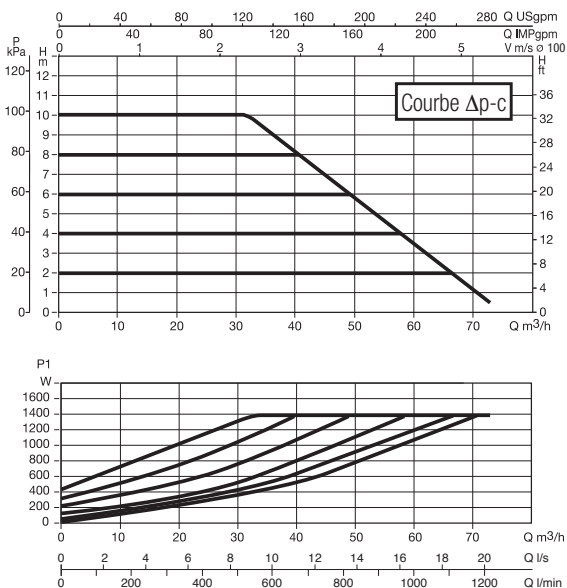
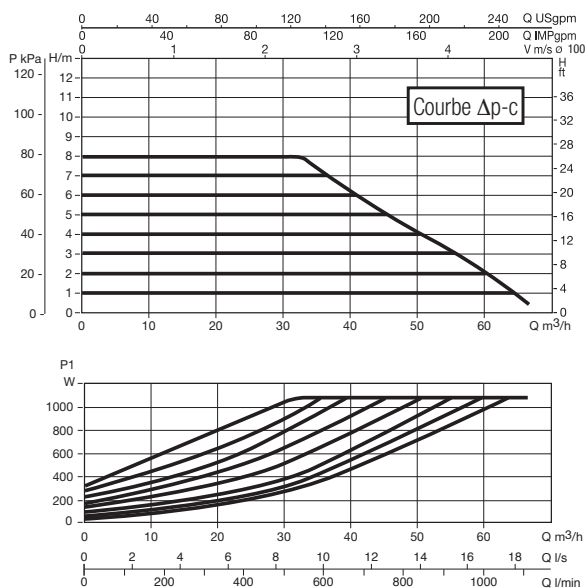
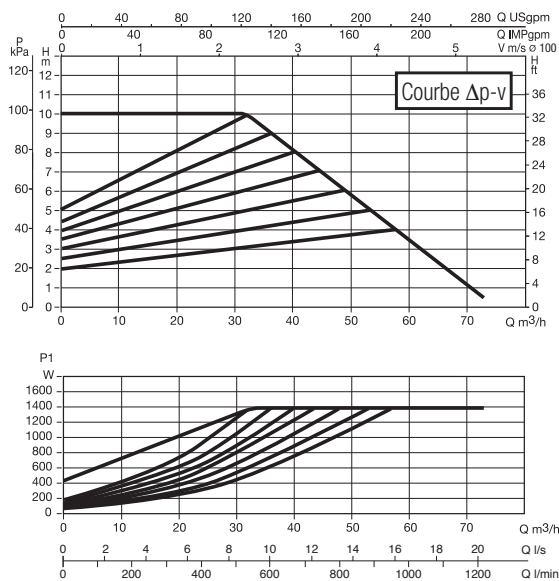
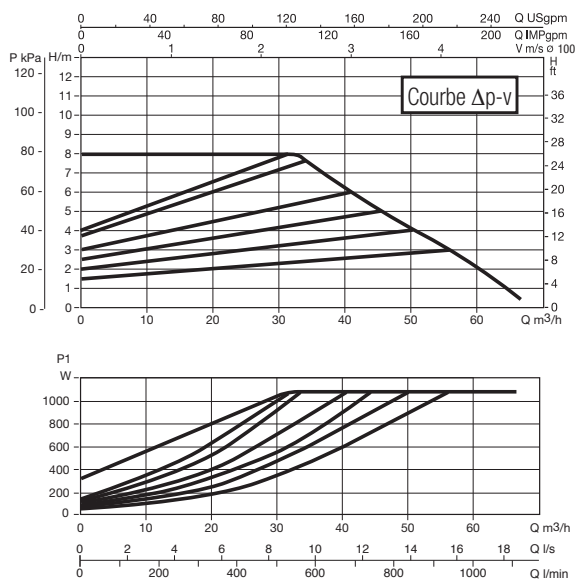
EVOPLUS B 40/450.100 M - EVOPLUS D 40/450.100 M

EVOPLUS B 60/450.100 M - EVOPLUS D 60/450.100 M

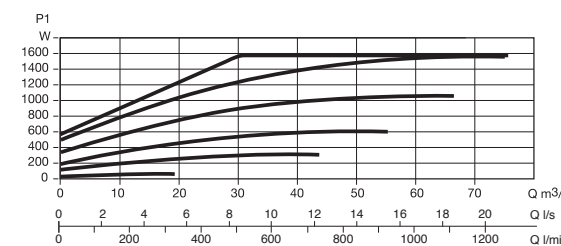
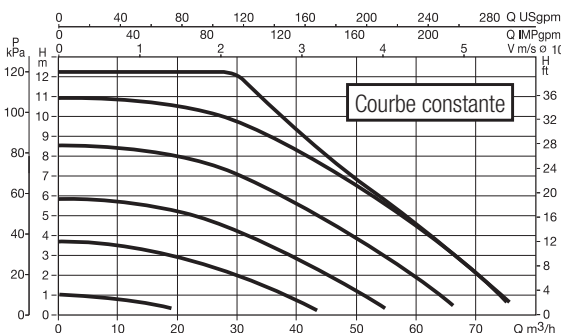
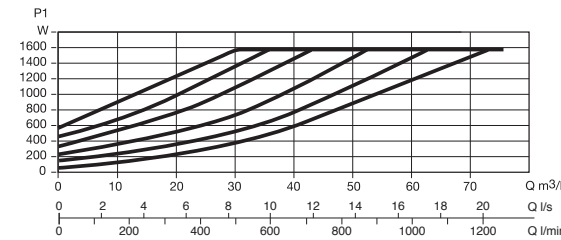
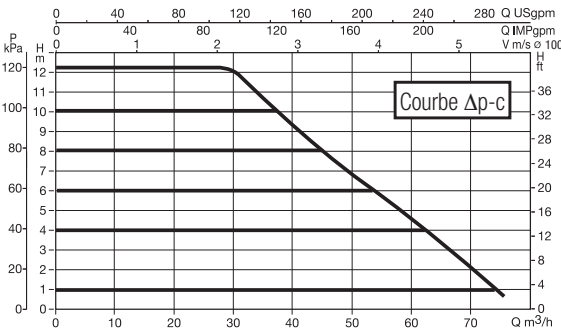
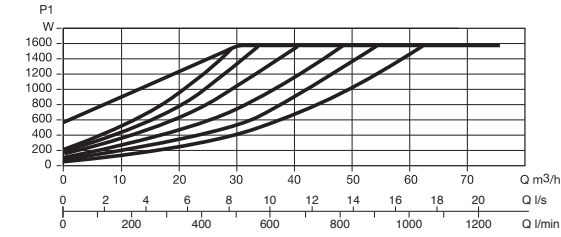
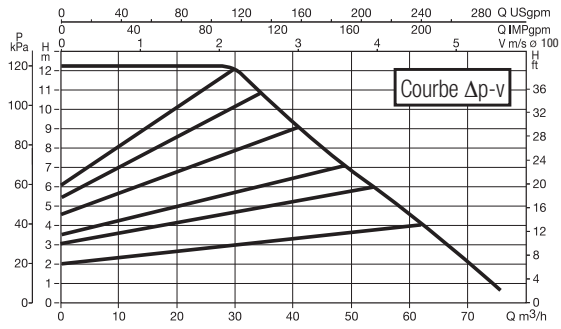


EVOPLUS B 80/450.100 M - EVOPLUS D 80/450.100 M

EVOPLUS B 100/450.100 M - EVOPLUS D 100/450.100 M



EVOPLUS B 120/450.100 M - EVOPLUS D 120/450.100 M







Parc d'Activités de Chesnes - 80, rue du Ruisseau
CS 10710 - 38297 SAINT-QUENTIN-FALLAVIER CEDEX
Tél. 04 74 94 41 33 • Fax 04 74 94 41 18 • Site web : www.thermador.fr

Accès direct
au site

