

# SAC-3P- 1,5-PUO/A-1L-Z OD - Câble pour capteurs/actionneurs



1407287

<https://www.phoenixcontact.com/fr/produits/1407287>

Veillez tenir compte du fait que les données affichées dans ce document PDF proviennent de notre catalogue en ligne. Vous trouverez les données complètes dans la documentation utilisateur. Nos conditions générales d'utilisation des téléchargements sont applicables.



Câble pour capteurs/actionneurs, 3-pôles exempt d'halogène, extrémité libre, sur Connecteur de vanne A, avec 1 LED, câblé avec Diode zéner, longueur de câble: 1,5 m, pour applications extérieures, avec vis centrale en acier inoxydable et joint silicone supplémentaire (rouge)

## Avantages

- Simplicité et sécurité : composants enfichables contrôlés électriquement à 100 %
- Protection anti-corrosion de toutes les pièces métalliques exposées en utilisant de l'acier inoxydable 1.4404
- Extrêmement robuste : résistant à l'huile, aux UV, à l'ozone et à des températures de -20 °C à +85 °C
- Convivialité : disponibilité accrue des machines grâce au diagnostic rapide et facile

## Données commerciales

Référence	1407287
Conditionnement	1 Unité(s)
Commande minimum	1 Unité(s)
Clé de vente	BF1DAA
Product key	BF1DAA
Page catalogue	Page 180 (NTK-2014)
GTIN	4046356774055
Poids par pièce (emballage compris)	105,5 g
Poids par pièce (hors emballage)	94,325 g
Numéro du tarif douanier	85444290
Pays d'origine	PL

# SAC-3P- 1,5-PUO/A-1L-Z OD - Câble pour capteurs/actionneurs



1407287

<https://www.phoenixcontact.com/fr/produits/1407287>

## Caractéristiques techniques

### Propriétés du produit

Type de produit	Câble pour capteurs/actionneurs avec connecteurs de vanne
Nombre de pôles	3
Application	Extérieur
Nombre de sorties de câble	1
Blindé	non

### Propriétés d'isolation

Catégorie de surtension	III
Degré de pollution	3

### Indications sur les matériaux

Classe d'inflammabilité selon UL 94	V0
Matériau du joint	TPU Silicone
Matériau du boîtier du connecteur pour électrovanne	TPU
Matériau de contact	CuSn
Matériel Module à isolant connecteur pour EV	PA 6.6
Matériau de surface du contact	Sn

### Propriétés électriques

Résistance de contact	$\leq 5 \text{ m}\Omega$
Résistance d'isolement	$\geq 100 \text{ M}\Omega$
Tension nominale $U_N$	24 V AC 24 V DC
Intensité nominale $I_N$	4 A
Circuit de protection	Diode zéner

### Valeurs caractéristiques connecteur de vanne

Vis de fixation	M3 x 29
-----------------	---------

### Signalisation

Affichage d'état	1 LED
Présence d'un affichage d'état	Oui

### Connecteur

#### Raccordement 1

Type	extrémité libre
------	-----------------

#### Raccordement 2

Type	Connecteur de vanne A
------	-----------------------

# SAC-3P- 1,5-PUO/A-1L-Z OD - Câble pour capteurs/actionneurs

1407287

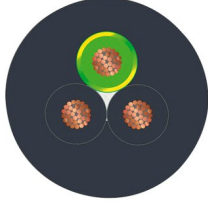
<https://www.phoenixcontact.com/fr/produits/1407287>

Nombre de pôles	3
Matériau	CuSn (Contact)
	Sn (Surface des contacts)
	PA 6.6 (Porte-contacts)
	TPU (Boîtiers)
Nombre de pôles	3

## Câble/conducteur

Longueur du câble	1,5 m
-------------------	-------

### PUR exempt d'halogène noir [PUO]

Dessin coté	
Nombre de pôles	3
Blindé	non
Type	PUR exempt d'halogène noir [PUO]
Structure du conducteur ligne de signal	16x 0,20 mm
AWG ligne de signaux	20
Section de câble	3x 0,5 mm <sup>2</sup>
Diamètre de fil avec isolant	2 mm ±0,05 mm
Diamètre extérieur du câble	5,9 mm ±0,1 mm
Gaine extérieure, matériau	PUR
Gaine extérieure, coloris	noir RAL 9005
Matériau conducteur	Cordon Cu étamé
Matériau isolant de fil	PP
Fil, coloris	noir 1, noir 2, vert/jaune
Câblage total	3 fils torsadés longitudinalement
Résistance max. du conducteur	≤ 40,1 Ω/km
Résistance d'isolement	70 GΩ*km
Tension nominale câble	300 V
Tension d'essai fil/fil	3000 V (Test d'étincelles)
Rayon de courbure minimum, position fixe	10 x D
Rayon de courbure minimum, position flexible	15 x D
Absence d'halogène	selon DIN VDE 0472 partie 815
	selon EN 50267-2-1
Résistance à l'huile	selon DIN EN 50306
	selon DIN EN 60811-2-1, 138 h à 100 °C

# SAC-3P- 1,5-PUO/A-1L-Z OD - Câble pour capteurs/actionneurs



1407287

<https://www.phoenixcontact.com/fr/produits/1407287>

Résistance spéciale	résistant aux UV
	résistant à l'hydrolyse et aux microbes
	Résistance chimique élevée
Température ambiante (fonctionnement)	-40 °C ... 105 °C (câble, pose fixe)
	-15 °C ... 105 °C (Câble, pose souple)

## Conditions environnementales et de durée de vie

### Conditions ambiantes

Indice de protection	IP65
	IP66K (Respecter le couple de serrage)
	IP67
	IP68
Température ambiante (fonctionnement)	-40 °C ... 85 °C (Connecteurs pour électrovanne)

## Normes et spécifications

### Connecteur pour électrovanne

Désignation de la norme	Connecteur pour EV
Normes/prescriptions	EN 175301-803

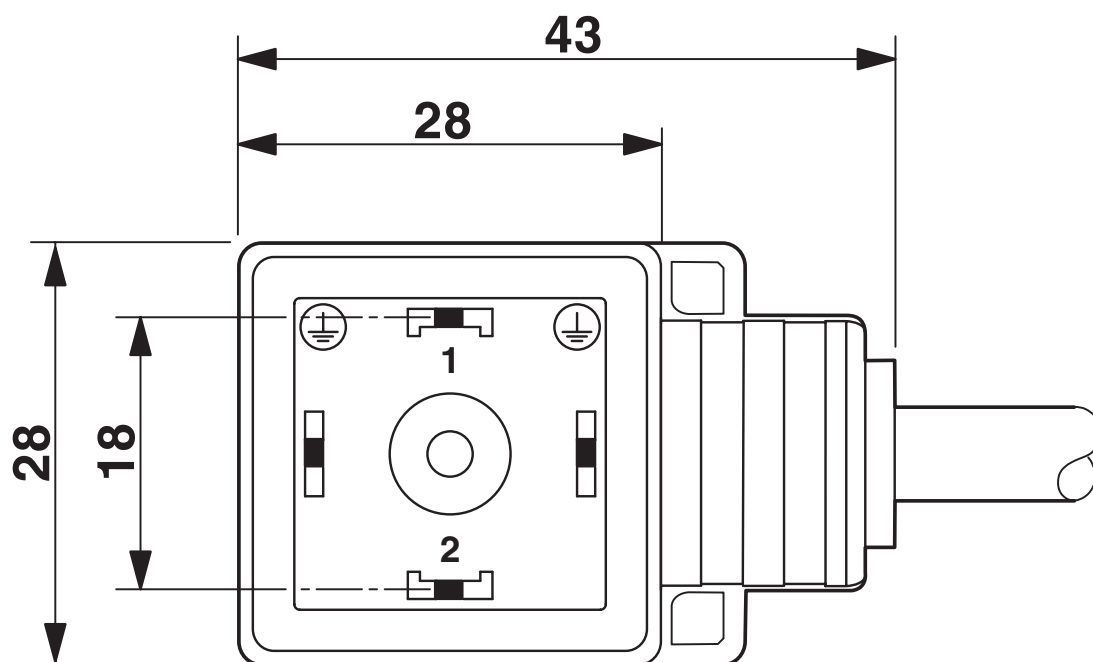
# SAC-3P- 1,5-PUO/A-1L-Z OD - Câble pour capteurs/actionneurs

1407287

<https://www.phoenixcontact.com/fr/produits/1407287>

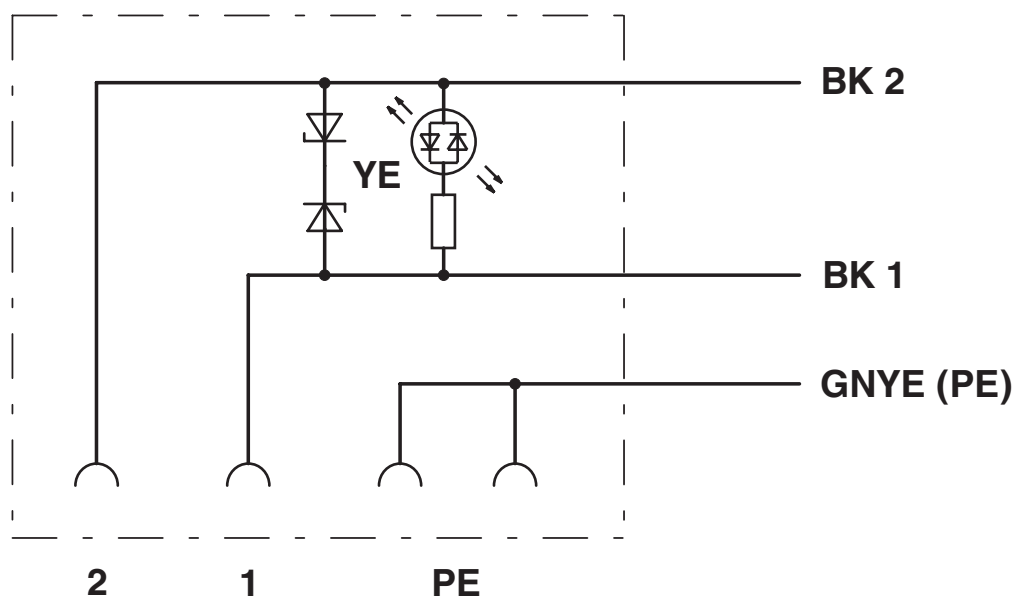
## Dessins

Dessin coté



Connecteur pour électrovanne, type A

Schéma de connexion

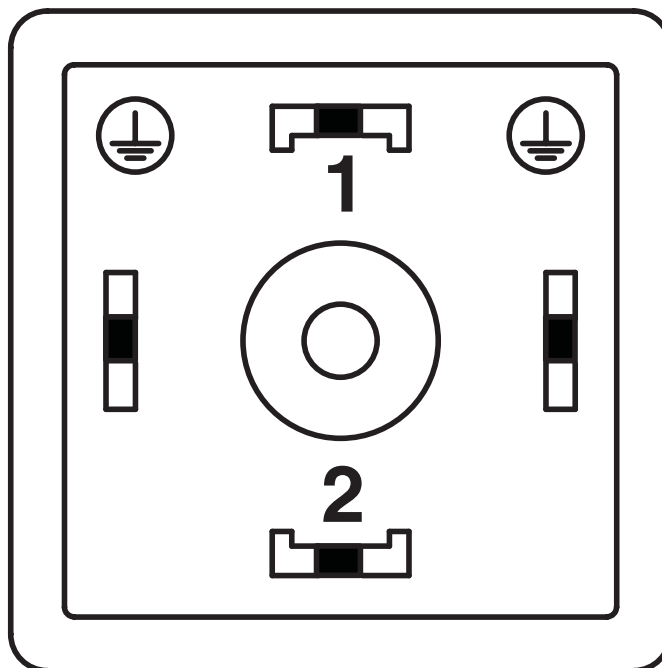


# SAC-3P- 1,5-PUO/A-1L-Z OD - Câble pour capteurs/actionneurs

1407287

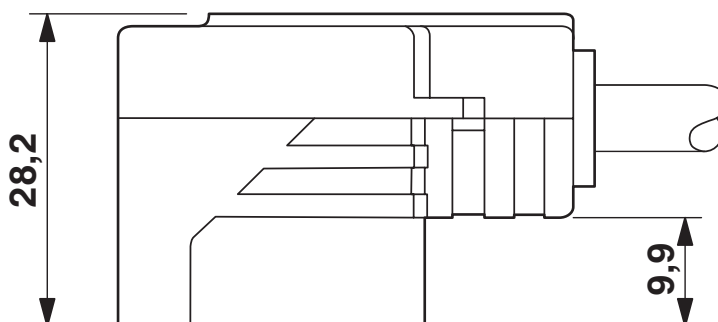
<https://www.phoenixcontact.com/fr/produits/1407287>

Dessin schématique



Nombre de pôles connecteur électrovanne, design A

Dessin coté



Connecteur pour électrovanne, type A, vue latérale

# SAC-3P- 1,5-PUO/A-1L-Z OD - Câble pour capteurs/actionneurs



1407287

<https://www.phoenixcontact.com/fr/produits/1407287>

## Homologations

📄 To download certificates, visit the product detail page: <https://www.phoenixcontact.com/fr/produits/1407287>



### EAC

Identifiant de l'homologation: RU C-DE.BL08.B.00286



### EAC-RoHS

Identifiant de l'homologation: RU D-DE.HB35.B.00387



### CSAus

Identifiant de l'homologation: 13631

	Tension nominale $U_N$	Intensité nominale $I_N$	Section AWG	Section $\text{mm}^2$
	24 V	4 A	-	-

# SAC-3P- 1,5-PUO/A-1L-Z OD - Câble pour capteurs/actionneurs



1407287

<https://www.phoenixcontact.com/fr/produits/1407287>

## Classifications

### ECLASS

ECLASS-11.0	27060312
ECLASS-12.0	27060312
ECLASS-13.0	27060312

### ETIM

ETIM 9.0	EC001855
----------	----------

### UNSPSC

UNSPSC 21.0	31251500
-------------	----------



# SAC-3P- 1,5-PUO/A-1L-Z OD - Câble pour capteurs/actionneurs



1407287

<https://www.phoenixcontact.com/fr/produits/1407287>

## Conformité environnementale

REACH SVHC	Dechlorane Plus
China RoHS	Période d'utilisation conforme (EFUP) : 50 ans
	Vous trouverez des informations sur les substances dangereuses dans la déclaration du fabricant dans l'onglet « Téléchargements »

# SAC-3P- 1,5-PUO/A-1L-Z OD - Câble pour capteurs/actionneurs



1407287

<https://www.phoenixcontact.com/fr/produits/1407287>

## Accessoires

### SAC-VP-SEAL-SIL/RD OD - Joint

1410695

<https://www.phoenixcontact.com/fr/produits/1410695>

Kit d'étanchéité destiné aux connecteurs pour électrovannes A et AD, pour applications en extérieur, composé d'un joint en silicone et d'un verrouillage



### TSD-M 1,2NM - Tournevis dynamométrique

1212224

<https://www.phoenixcontact.com/fr/produits/1212224>

Tournevis dynamométrique, précision selon EN ISO 6789, réglable de 0,3 à 1,2 Nm



Phoenix Contact 2023 © - Tous droits réservés  
<https://www.phoenixcontact.com>

PHOENIX CONTACT SAS  
52 Boulevard de Beaubourg Emerainville  
77436 Marne La Vallée Cedex 2 France  
+33 (0) 1 60 17 98 98  
[documentation@phoenixcontact.fr](mailto:documentation@phoenixcontact.fr)