

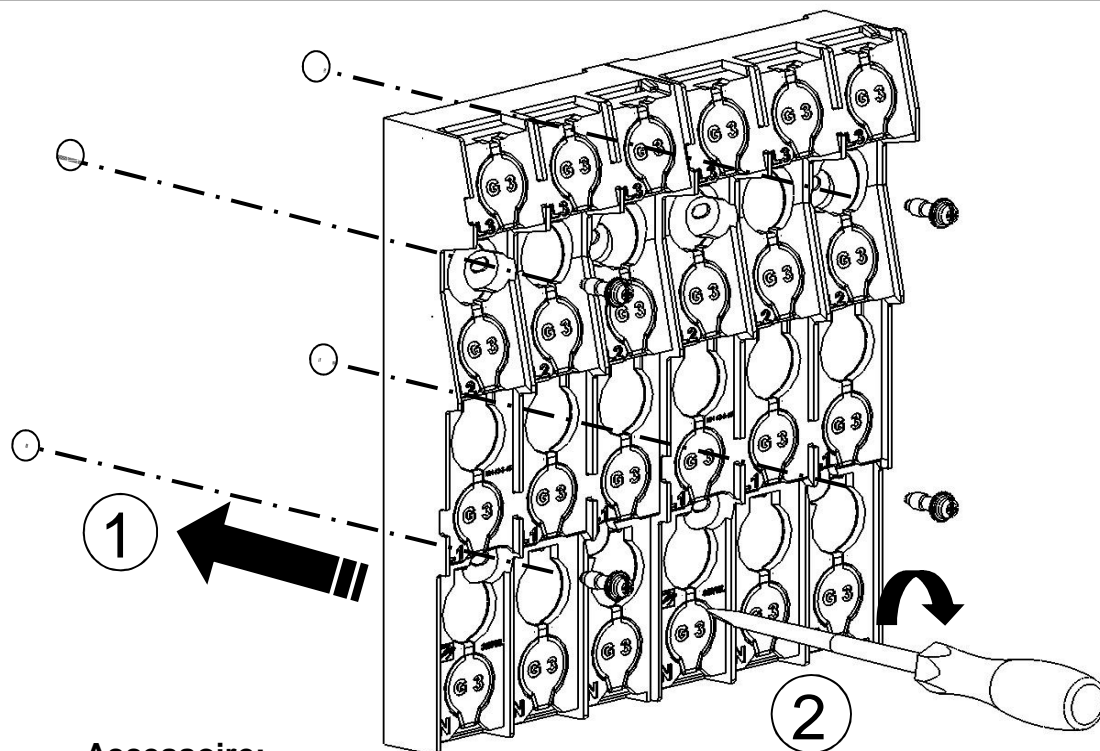
Jeu de barres REM BT (JDB)

Notice de mise en œuvre (Jeu de barres 300, 450 et 600)

Désignation SEIFEL	Référence SEIFEL	Code article SEIFEL	Numéro de nomenclature EDF
Jeu de barres 300	REM BT JDB 300 - 6P	67820	67 70 412
Jeu de barres 450	REM BT JDB 450 - 9P	67821	67 70 422
Jeu de barres 600	REM BT JDB 600 - 12P	67822	67 70 432

Important: Ce jeu de barre de génération « G3 » peut recevoir tous modules de raccordement REM BT portant cette même inscription «G3».

Les modules RRC et RRCP (Coupure 400 A /Protection 200 A), des constructeurs autre que Seifel ne sont pas compatibles à ce jeu de barres.



Accessoire:

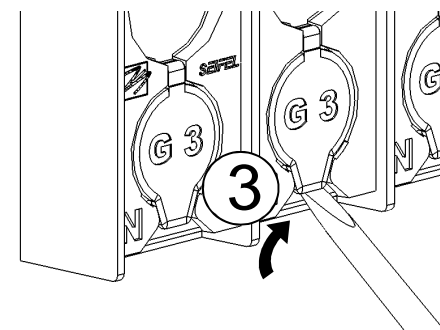
Étiquette d'identification des directions:

-Coller l'étiquette sur la face intérieure de la porte du coffret après y avoir repéré chaque direction.

Couple de serrage 4 N.m

Outillage nécessaire:

Tournevis isolé.



Impératif:

Accès à la plage d'accueil en ouvrant les opercules sélectionnés à l'aide d'un tournevis isolé ③.

Laisser deux pas de libre en cas de réalimentation éventuelle. (préconisés à l'extrémité droite de la platine)

NOTICE DE MISE EN OEUVRE

Embase de téléreport HN 44-S-27

Désignation	N° EDF	N° SEIFEL
Embase de téléreport Ivoire	44 49 003	68 119
Embase de téléreport Grise	44 49 005	68 120

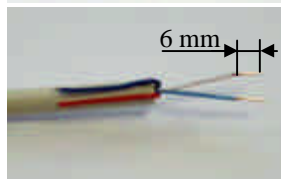
En cas de fixation de l'embase :

Le support doit permettre l'installation de l'embase, il doit donc être muni de 3 bossages de fixation et d'un trou Ø73. Fixer à l'aide des 3 vis CLS ST 5.5x16-C

Raccordement câble



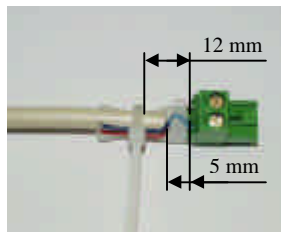
- . Mettre le câble à longueur
- . Dégainer le câble sur une longueur de 20 mm



- . Dénuder les conducteurs blanc et bleu clair sur 6 mm.
- . Mettre en repos les conducteurs rouge, bleu foncé et le drain le long du câble



- . Déconnecter le connecteur de l'embase
- . Raccorder les conducteurs blanc et bleu clair au connecteur



- . Positionner l'arrêt de gaine du câble à 5 mm du connecteur et le collier de maintien du câble à 12 mm (voir ci-contre)



- . Serrer le collier de maintien du câble avec une pince pour collier de branchement.
- . Reconnecter le connecteur sur l'embase.

NOTICE D'INSTALLATION

ENVELOPPE HARMONISEE REMBT 450

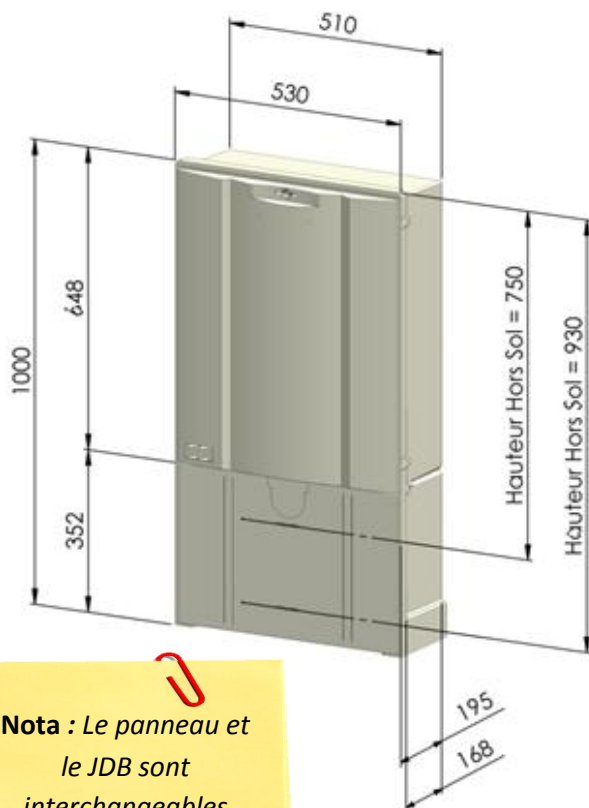
Spécification technique Enedis REMBT

IL EST CONSEILLE DE LIRE ATTENTIVEMENT LA NOTICE AVANT DE PROCEDER A L'INSTALLATION DU MATERIEL

Note : Ce matériel doit être installé par du personnel compétent et familier tant avec l'équipement qu'avec les règles de consignation. Cette notice ne peut en aucun cas se substituer à tout stage ou expérience relevant des consignes de sécurité.

Important : S'assurer que les règles d'exploitation sont respectées. Cette notice ne concerne que les principales étapes de l'installation du matériel avec des câbles hors tension.

PRESENTATION ET REFERENCES



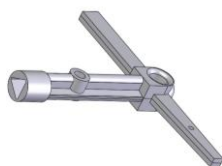
Nota : Le panneau et le JDB sont interchangeables entre constructeurs.

BORNE REMBT 450

Désignations	Codet Enedis	Réf SEIFEL
+ JDB 9 plages	67 72 108	80020
+ JDB 9 plages + TLR	67 72 110	80021
+ JDB 9 plages + RRCP	67 72 128	80261
+ JDB 9 plages + RRCP + TLR	67 72 130	80262

OUTILLAGES PRECONISES

Clé triangle de 11 mm



Tournevis isolé Pozidriv PZ3



Tournevis isolé plat de 6.5mm



SEIFEL SAS

8 rue Claude Chapel

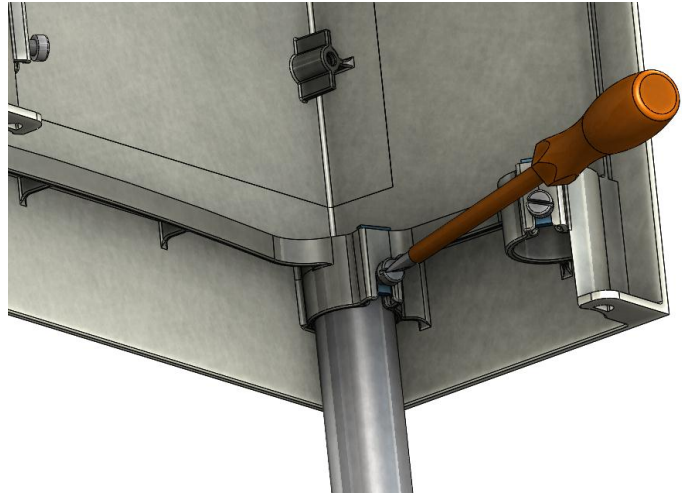
CS51865

35418 SAINT MALO

TOUTE REPRODUCTION PARTIELLE OU TOTALE EST INTERDITE SANS L'AUTORISATION DE LA SOCIETE SEIFEL.

FIXATION DES PIEDS SUR LA BORNE

- Mettre en place les 4 tubes ϕ 40mm dans les logements prévus à cet effet,
- Serrer les vis jusqu'en butée sur les tubes ϕ 40mm.



DEUX HAUTEURS DE POSITIONNEMENT « SOL FINI » 750 ou 930 mm

- Selon la configuration souhaitée, la borne peut être positionnée à 750 ou 930 mm hors sol. Deux repères sont indiqués sur la plinthe.



- Immobiliser les pieds en fond de fouille à l'aide de béton

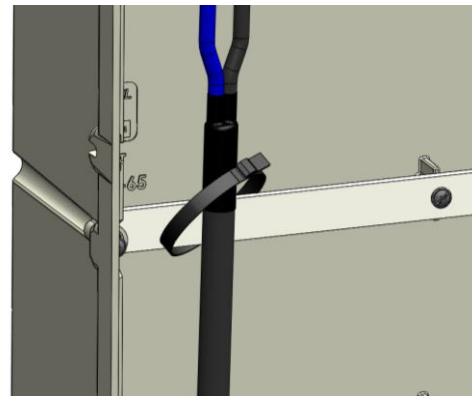
INSTALLATION EN SAILLIE

- Un point, ou des points, de fixations complémentaires par vis et cheville (non fournies) peuvent être nécessaires :
 - Percer le fond de cuve ϕ 6.5mm,
 - Percer et installer la cheville dans le mur,
 - Installer le capuchon isolant (isolation classe II) sous la tête de vis,
 - Fixer la cuve à l'aide d'une vis de 6mm,
 - Cliper le capot du capuchon isolant.
- La borne ne peut pas servir de coffrage pour garantir la fonctionnalité de l'ensemble.



FIXATION DES CABLES

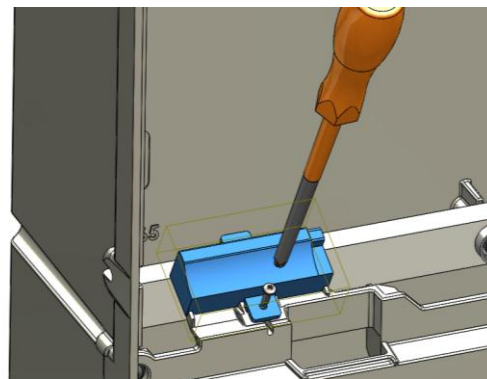
- Plaquer le câble au plus proche de la barre fixe câble,
- Maintenir chaque câble contre la barre fixe câble pour faciliter le raccordement,
- Fixer le câble à l'aide d'un collier de branchement (non fourni).



FIXATION DU DISPOSITIF DE DERIVATION DE TELEREPORT 4D ou 8D

- Fixer le dispositif de dérivation de téléreport (HN 44-S-28) à l'aide d'une seule vis de fixation,

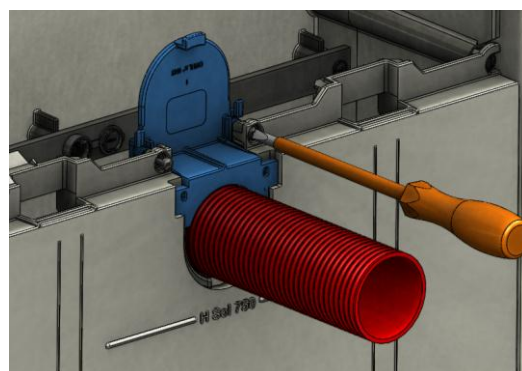
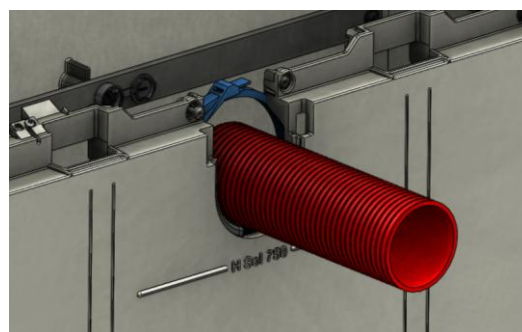
Nota : Privilégier les entrée/sorties des conducteurs vers l'intérieur de la cuve.



REALIMENTATION OU BRANCHEMENT PROVISOIRE

Utiliser la trappe de réalimentation intégrée :

- Déposer la trappe en retirant les 2 vis,
- Positionner la gaine de ϕ 63mm,
- Maintenir la gaine annelée à l'aide d'un collier souple de branchement (non fourni),
- Pivoter la trappe de 180°
- Fixer la trappe selon le schéma ci-contre.



MISE EN PLACE D'UN SCELLE OU D'UN CADENAS

- Le panneau permet, sans accessoire complémentaire, la mise en place d'un scellé, canon de cadenassage en position rentrée,

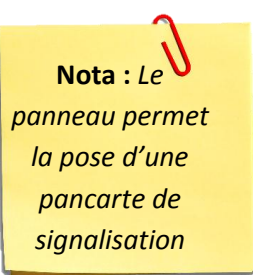


ou d'un cadenas ErDF, canon en position sortie.

Ce cadenas peut permettre la mise en place d'un Macaron C11.



SIGNALISATION



- Si souhaité, fixer la pancarte de signalisation à l'aide de deux rivets plastiques ou de deux vis adaptées.



ELIMINATION DU PRODUIT EN FIN DE VIE

- En fin de vie, le matériel est facilement démontable à l'aide d'outils traditionnels et chaque composant peut être séparé. Les pièces en matériaux synthétiques sont identifiées individuellement à l'aide d'un logo afin de permettre un tri avant recyclage.