

BVFL 7.62HP/04/180MF4 BCF/04 SN BK BX SO**Weidmüller Interface GmbH & Co. KG**

Klingenbergstraße 26

D-32758 Detmold

Germany

www.weidmueller.com

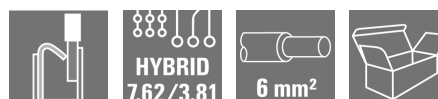
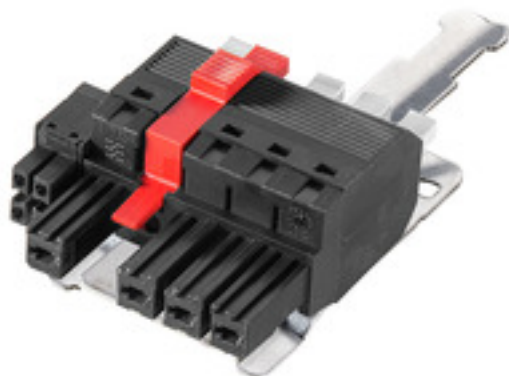
Illustration du produit

Figure similaire

Connecteur femelle avec contacts de puissance et de signal, en blocs de jonction avec technologie de raccordement « PUSH IN » au pas de 7.62.

Respecte les exigences de CEI 61800-5-1 relatives aux contacts de puissance UL 1059 Classe C 600 V.

La bride centrale à verrouillage automatique réduit l'espace nécessaire de la largeur d'un pas par rapport aux solutions conventionnelles. Également disponible avec vis de fixation supplémentaire.

Des raccordements blindés pré-assemblés enfichables pour un blindage à grande échelle dans votre application. Directement au moment du branchement, le raccordement du blindage est fixé à la surface de contact du boîtier métallique, de manière à résister aux vibrations.

Informations générales de commande

Version	Connecteur pour circuit imprimé, Connecteur femelle, 7.62 mm, Nombre de pôles: 4, 180°, PUSH IN avec actionneur, Boîte
Référence	2016150000
Type	BVFL 7.62HP/04/180MF4 BCF/04 SN BK BX SO
GTIN (EAN)	4050118400434
Qté.	20 pièce(s)
Indices de produit	IEC: 800 V / 0.5 - 6 mm ² UL: / AWG 24 - AWG 8
Emballage	Boîte

BVFL 7.62HP/04/180MF4 BCF/04 SN BK BX SO

Weidmüller Interface GmbH & Co. KG
 Klingenbergstraße 26
 D-32758 Detmold
 Germany

www.weidmueller.com

Caractéristiques techniques
Dimensions et poids

Poids net 42,584 g

Classifications

ETIM 6.0	EC002638	ETIM 7.0	EC002638
ETIM 8.0	EC002638	ECLASS 9.0	27-44-03-09
ECLASS 9.1	27-44-03-09	ECLASS 10.0	27-44-03-09
ECLASS 11.0	27-46-02-02	ECLASS 12.0	27-46-03-02

Conducteurs indiqués pour raccordement

Rigide, min. H05(07) V-U	0,5 mm ²
Rigide, max. H05(07) V-U	6 mm ²
souple, min. H05(07) V-K	0,5 mm ²
souple, max. H05(07) V-K	6 mm ²
avec embout, DIN 46228 pt 1, min.	0,5 mm ²
avec embout selon DIN 46 228/1, max.	6 mm ²

Raccordement	Section pour le raccordement du conducteur	Type	câblage fin
		nominal	0,5 mm ²
	Embout	Longueur de dénudage	nominal 14 mm
		Embout recommandé	H0,5/18 OR
	Section pour le raccordement du conducteur	Type	câblage fin
		nominal	1 mm ²
	Embout	Longueur de dénudage	nominal 15 mm
		Embout recommandé	H1,0/18 GE
	Section pour le raccordement du conducteur	Type	câblage fin
		nominal	1,5 mm ²
	Embout	Longueur de dénudage	nominal 15 mm
		Embout recommandé	H1,5/18D SW
		Longueur de dénudage	nominal 12 mm
		Embout recommandé	H1,5/12
	Section pour le raccordement du conducteur	Type	câblage fin
		nominal	0,75 mm ²
	Embout	Longueur de dénudage	nominal 14 mm
		Embout recommandé	H0,75/18 W
	Section pour le raccordement du conducteur	Type	câblage fin
		nominal	2,5 mm ²
	Embout	Longueur de dénudage	nominal 14 mm
		Embout recommandé	H2,5/19D BL
		Longueur de dénudage	nominal 12 mm
		Embout recommandé	H2,5/12
	Section pour le raccordement du conducteur	Type	câblage fin
		nominal	4 mm ²
	Embout	Longueur de dénudage	nominal 12 mm
		Embout recommandé	H4,0/12
		Longueur de dénudage	nominal 14 mm
		Embout recommandé	H4,0/20D GR
	Section pour le raccordement du conducteur	Type	câblage fin
		nominal	6 mm ²
	Embout	Longueur de dénudage	nominal 14 mm
		Embout recommandé	H6,0/20 SW
		Longueur de dénudage	nominal 12 mm
		Embout recommandé	H6,0/12

Texte de référence Le diamètre extérieur du collier plastique ne doit pas être plus grand que le pas (P). Choisissez la longueur des embouts en fonction du produit et de la tension nominale.

Date de création 7 novembre 2022 15:47:32 CET

Niveau du catalogue 25.10.2022 / Toutes modifications techniques réservées

BVFL 7.62HP/04/180MF4 BCF/04 SN BK BX SO

Weidmüller Interface GmbH & Co. KG

Klingenbergstraße 26

D-32758 Detmold

Germany

www.weidmueller.com

Caractéristiques techniques

Paramètres système

Famille de produits	OMNIMATE Power - série BV/SV 7.62HP	Type de raccordement	Raccordement installation
Technique de raccordement de conducteurs	PUSH IN avec actionneur	Pas en mm (P)	7,62 mm
Pas en pouces (P)	0,3 inch	Orientation de la sortie du conducteur	180°
Nombre de pôles	4	L1 en mm	30,48 mm
L1 en pouce	1,2 inch	Nombre de pôles	1
Section nominale	6 mm ²	Longueur de dénudage	12 mm
Lame de tournevis	0,6 x 3,5		


Données des matériaux

Matériau isolant	PA GF	Couleur	noir
Tableau des couleurs (similaire)	RAL 9011	Classe d'inflammabilité selon UL 94	V-0
Matériau des contacts	Alliage de cuivre	Surface du contact	étamé
Structure en couches du contact mâle	6...8 µm Sn brillant	Température de stockage, min.	-40 °C
Température de stockage, max.	70 °C	Température de fonctionnement, min.	-50 °C
Température de fonctionnement, max.	125 °C	Plage de température montage, min.	-25 °C
Plage de température montage, max.	125 °C		

Données nominales selon CEI

Courant nominal, nombre de pôles max. (Tu = 20 °C)	38 A	Courant nominal, nombre de pôles min. (Tu = 40 °C)	34 A
Tension de choc nominale pour classe de surtension/Degré de pollution II/2	800 V	Tension de choc nominale pour classe de surtension/Degré de pollution III/2	630 V
Tension de choc nominale pour classe de surtension/Degré de pollution III/3	630 V	Tension de choc nominale pour classe de surtension/Degré de pollution II/2	6 kV
Tension de choc nominale pour classe de surtension/Degré de pollution III/2	6 kV	Tension de choc nominale pour classe de surtension/Degré de pollution III/3	6 kV
Espace libre, min.	10,4 mm	Ligne de fuite, min.	12,7 mm

Données nominales selon UL 1059

Institut (cURus)		Certificat N° (cURus)	E60693
Tension nominale (groupe d'utilisation F / UL 1059)	600 V	Courant nominal (groupe d'utilisation F / UL 1059)	33 A
Section de raccordement de câble AWG, min.	AWG 24	Section de raccordement de câble AWG, max.	AWG 8
Référence aux valeurs approuvées	Les spécifications indiquent les valeurs maximales. Détails - voir le certificat d'agrément.		

Emballage

Emballage	Boîte	Longueur VPE	0 m
Largeur VPE	0 m	Hauteur VPE	0 m

BVFL 7.62HP/04/180MF4 BCF/04 SN BK BX SO

Weidmüller Interface GmbH & Co. KG

Klingenbergstraße 26

D-32758 Detmold

Germany

www.weidmueller.com

Caractéristiques techniques

Conducteurs raccordables - Hybride

Plage de raccordement, raccordement nominal		Plage de raccordement, raccordement nominal	
	0.5...10 mm ²		0.2...1.5 mm ²
Section du connecteur AWG rigide, H05(07) V-U	AWG 24...AWG 8	Section du connecteur AWG rigide, H05(07) V-U	AWG 26...AWG 16
Section du connecteur AWG souple, H05(07) V-K	0.5...10 mm ²	Section du connecteur AWG souple, H05(07) V-K	0.14...1.5 mm ²
avec embout à collier, DIN 46 228/4	0.5...6 mm ²	avec embout à collier, DIN 46 228/4	0.14...1.5 mm ²
avec embout, selon DIN 46 228/1	0.5...6 mm ²	avec embout, selon DIN 46 228/1	0.25...1.5 mm ²

Spécifications du système - Domaine hybride | Caractéristiques techniques

Pas en mm (Signal)	3.81 mm	Pas en pouces (Signal)	0.15 inch
Nombre de pôles (Signal)	4	L2 en mm	3.81 mm
L2 en pouces	0.15 inch	Nombre de rangées (Signal)	2
Matériau des contacts (Signal)	CuMg	Surface du contact (Signal)	étamé
Structure en couches du contact mâle (Signal)	1-3 µ Ni / 4-8 µ Sn	Tension nominale pour classe de surtension / degré de pollution niveau II/2 (Signal)	250 V
Tension nominale pour classe de surtension / degré de pollution niveau III/2 (Signal)	150 V	Tension nominale pour classe de surtension / degré de pollution niveau III/3 (Signal)	63 V
Tension de choc nominale pour classe de surtension / degré de pollution niveau II/2 (Signal)	2.5 kV	Tension de choc nominale pour classe de surtension / degré de pollution niveau III/2 (Signal)	2.5 kV
Tension de choc nominale pour classe de surtension / degré de pollution niveau III/3 (Signal)	2.5 kV	Résistance courant de crête (Signal)	3 x 1s mit 80 A
Section du connecteur (Signal)	AWG 26...AWG 16		

Note importante

Conformité IPC	Conformité : les produits sont conçus, fabriqués et livrés selon des normes internationales reconnues ; et ils sont conformes aux caractéristiques garanties dans la fiche de données / respectent les propriétés décoratives selon IPC-A-610 « Classe 2 ». Des requêtes supplémentaires sur le produit peuvent être évaluées sur demande.
Remarques	<ul style="list-style-type: none"> • Les caractéristiques techniques portent sur les contacts de puissance • Caractéristiques électriques des contacts de signalisation : 50 V / 5 A, longueur de dénudage 8 mm • Autres variantes sur demande • Courant nominal par rapport à la section nominale et au Nb min. de pôles. • Embouts isolés selon DIN 46228/4 • Embouts nus selon DIN 46228/1 • Les données nominales se réfèrent au composant lui-même. Les lignes d'air et de fuite par rapport aux autres composants doivent être déterminées en tenant compte des normes applicables. • Combinaisons de pôles supplémentaires sur demande • Stockage à long terme du produit à une température moyenne de 50 °C et une humidité moyenne de 70 %, 36 mois

Agréments

Agréments



UL File Number Search	Site Web UL
Certificat N° (cURus)	E60693

Date de création 7 novembre 2022 15:47:32 CET

Niveau du catalogue 25.10.2022 / Toutes modifications techniques réservées

4

BVFL 7.62HP/04/180MF4 BCF/04 SN BK BX SO

Weidmüller Interface GmbH & Co. KG
Klingenbergstraße 26
D-32758 Detmold
Germany

www.weidmueller.com

Caractéristiques techniques

Téléchargements

Notification de modification produit	EN - Change of isolation material DE - Werkstoffänderung Pusher 20210408 OMNIMATE® Power – BVF(L) 7.62 HPIT fastening shielding plate 20210408 OMNIMATE® Power BVF(L) 7.62 HPIT Schirmblechbefestigung 20220208 Visual change Temporarily different color for connectors and accessories 20220208 Visuelle Änderung Vorübergehend anderer Farbton für Steckverbinder und Zubehör
Documentation utilisateur	Operating Instruction BVFL hybrid
Catalogue	Catalogues in PDF-format
Brochures	FL DRIVES EN FL DRIVES DE

BVFL 7.62HP/04/180MF4 BCF/04 SN BK BX SO

Weidmüller Interface GmbH & Co. KG
 Klängenbergstraße 26
 D-32758 Detmold
 Germany

www.weidmueller.com

Dessins

Dimensional drawing

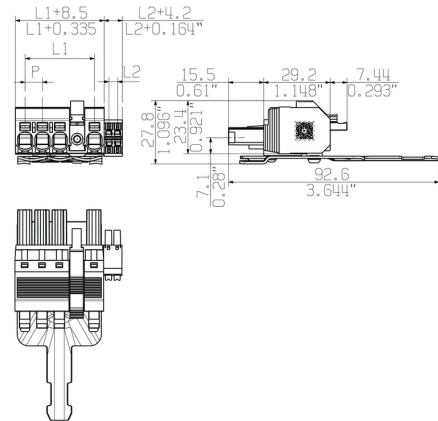
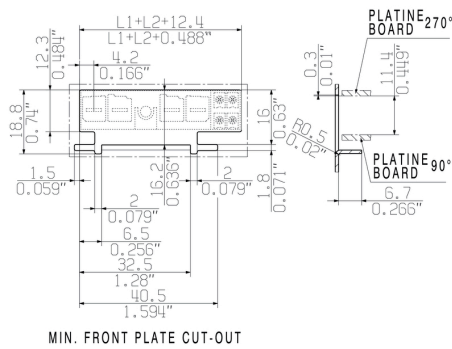


Figure similaire

Figure similaire

Graph



MIN. FRONT PLATE CUT-OUT

