

Veillez tenir compte du fait que les données affichées dans ce document PDF proviennent de notre catalogue en ligne. Vous trouverez les données complètes dans la documentation utilisateur. Nos conditions générales d'utilisation des téléchargements sont applicables.

Tête de station pour fonctions système de base, aucune surveillance de réseaux PROFIBUS



Description du produit

Tête de station PROFIBUS

Avantages

- Serveur Web embarqué performant pour la configuration et l'accès au diagnostic de réseau
- Un module interface de communication peut être utilisé pour un maximum de dix différents modules PROFIBUS DP ou PROFIBUS PA.
- Gestion et configuration des appareils de terrain PROFIBUS via FDT/DTM

Données commerciales

Référence	2316372
Conditionnement	1 Unité(s)
Commande minimum	1 Unité(s)
Clé de vente	DNC135
Product key	DNC135
Page catalogue	Page 460 (C-6-2019)
GTIN	4055626020488
Poids par pièce (emballage compris)	222 g
Poids par pièce (hors emballage)	222 g
Numéro du tarif douanier	85176200
Pays d'origine	NL

Caractéristiques techniques

Propriétés du produit

Type de produit	Coupleur d'appareils
-----------------	----------------------

Propriétés électriques

Alimentation

Plage de tension d'alimentation	10,8 V DC ... 26,4 V DC
Courant max. absorbé	800 mA

Données de sortie

Commutation

Dénomination	Contact d'alarme
Type de contact	1 contact NO
Courant de commutation	500 mA (24 V DC/170 V AC)

Caractéristiques de raccordement

Alimentation

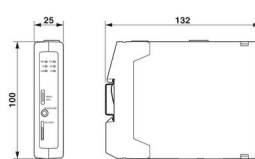
Section de conducteur souple	0,20 mm ² ... 2,50 mm ²
Section de conducteur rigide	0,20 mm ² ... 2,50 mm ²
Section de conducteur AWG	24 ... 12

Interfaces

Données: Ethernet

Type de raccordement	RJ45
Nombre de voies	1
Section de conducteur souple max.	2,5 mm ²
Section de conducteur souple min.	0,2 mm ²
Section de conducteur rigide max.	2,5 mm ²
Section de conducteur rigide min.	0,2 mm ²
Section du conducteur AWG max.	12
Section du conducteur AWG min.	24

Dimensions

Dessin coté	
Largeur	25 mm
Hauteur	100 mm

Profondeur	132 mm
------------	--------

Indications sur les matériaux

Coloris	vert
---------	------

Conditions environnementales et de durée de vie

Conditions ambiantes

Indice de protection	IP20
Température ambiante (fonctionnement)	-20 °C ... 60 °C
Température ambiante (stockage/transport)	-20 °C ... 60 °C
Humidité de l'air admissible (fonctionnement)	5 % ... 95 % (pas de condensation)
Humidité de l'air admissible (stockage/transport)	5 % ... 95 % (pas de condensation)

Homologations

Conformité/homologations

UL, USA / Canada	UL 508 Listed
UL, Canada	CSA C22.2 No. 142

Normes et spécifications

Normes / Spécifications

Normes/Prescriptions	Immunité aux oscillations sinusoïdales amorties selon CEI 61000-4-12
----------------------	--

Normes / Spécifications

Normes/Prescriptions	Chaleur sèche selon CEI 61131-2
----------------------	---------------------------------

Normes / Spécifications

Normes/Prescriptions	Chaleur humide selon CEI 61131-2
----------------------	----------------------------------

Normes / Spécifications

Normes/Prescriptions	Chocs et vibrations selon EN 61131-2 et EN 50178
----------------------	--

Norme PROFIBUS

Normes/Prescriptions	CEI 61158-2
----------------------	-------------

Montage

Type de montage	Profilé : 35 mm
-----------------	-----------------

FB-HSA - Convertisseur

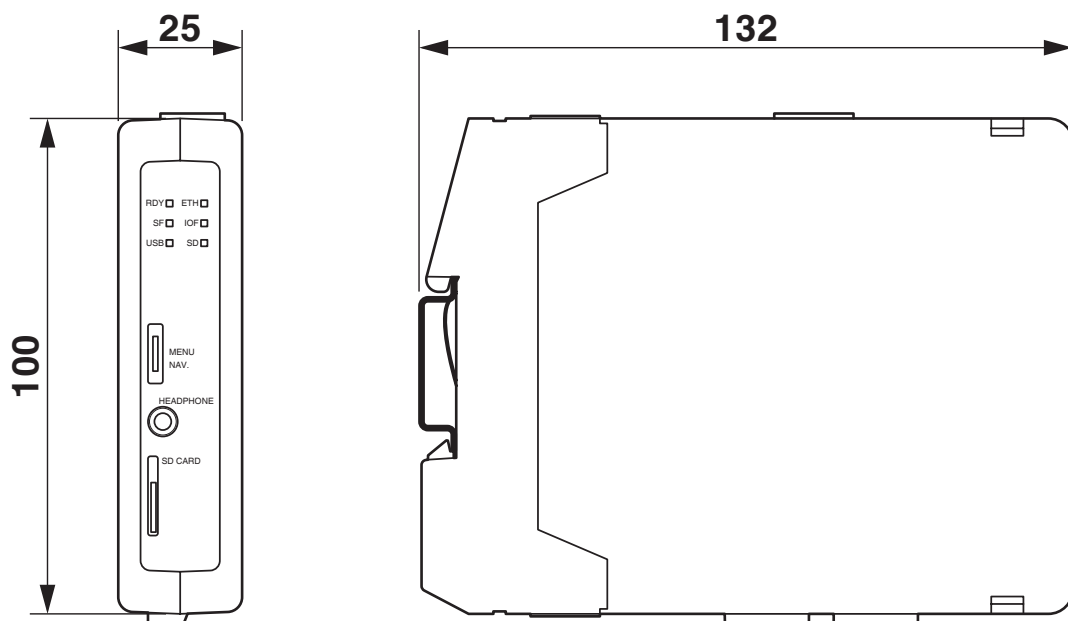
2316372

<https://www.phoenixcontact.com/fr/produits/2316372>



Dessins

Dessin coté



2316372

<https://www.phoenixcontact.com/fr/produits/2316372>

Homologations

 To download certificates, visit the product detail page: <https://www.phoenixcontact.com/fr/produits/2316372>



UL Listed

Identifiant de l'homologation: FILE E 238705



cUL Listed

Identifiant de l'homologation: FILE E 238705

cULus Listed

2316372

<https://www.phoenixcontact.com/fr/produits/2316372>

Classifications

ECLASS

ECLASS-11.0	27242610
ECLASS-12.0	27242610
ECLASS-13.0	27242610

ETIM

ETIM 9.0	EC001600
----------	----------

UNSPSC

UNSPSC 21.0	32151600
-------------	----------

Conformité environnementale

China RoHS	Période d'utilisation conforme (EFUP) : 50 ans Vous trouverez des informations sur les substances dangereuses dans la déclaration du fabricant dans l'onglet « Téléchargements »
------------	---

FB-HSA - Convertisseur

2316372

<https://www.phoenixcontact.com/fr/produits/2316372>



Accessoires

FB-DP-RPTR - Répéteur

2316373

<https://www.phoenixcontact.com/fr/produits/2316373>



Interface/module répéteur PROFIBUS-DP

FB-PA/SC - Répéteur

2316375

<https://www.phoenixcontact.com/fr/produits/2316375>



Module interface PROFIBUS PA avec oscilloscope

FB-HSA - Convertisseur

2316372

<https://www.phoenixcontact.com/fr/produits/2316372>



FB-DP-RPTR/SC - Répéteur

2316374

<https://www.phoenixcontact.com/fr/produits/2316374>



Interface/module répéteur PROFIBUS DP avec fonction d'oscilloscope

Phoenix Contact 2024 © - Tous droits réservés

<https://www.phoenixcontact.com>

PHOENIX CONTACT SAS

52 Boulevard de Beaubourg Emerainville

77436 Marne La Vallée Cedex 2 France

+33 (0) 1 60 17 98 98

documentation@phoenixcontact.fr