

**ACT20X-HDI-SDO-RNO-P****Weidmüller Interface GmbH & Co. KG**

Klingenbergstraße 26

D-32758 Detmold

Germany

www.weidmueller.com

**Illustration du produit,  
Similaire à l'illustration**

réalisation d'applications

**Informations générales de commande**

Version	Convertisseurs-isolateurs de signaux EX, Entrée EX : capteur/commutateur NAMUR, Sortie sûre : relais, contact à fermeture, 1 voie
Référence	<a href="#">2456050000</a>
Type	ACT20X-HDI-SDO-RNO-P
GTIN (EAN)	4050118471526
Qté.	1 pièce(s)

Date de création 7 novembre 2022 14:59:32 CET

Niveau du catalogue 25.10.2022 / Toutes modifications techniques réservées

**ACT20X-HDI-SDO-RNO-P****Weidmüller Interface GmbH & Co. KG**

Klingenbergstraße 26

D-32758 Detmold

Germany

www.weidmueller.com

**Caractéristiques techniques****Dimensions et poids**

Profondeur	114,6 mm	Profondeur (pouces)	4,512 inch
Hauteur	127,3 mm	Hauteur (pouces)	5,012 inch
Largeur	22,5 mm	Largeur (pouces)	0,886 inch
Poids net	0,186 g		

**Températures**

Température de stockage	-20 °C...85 °C	Température de fonctionnement	-20 °C...60 °C
Humidité	0...95 % (sans condensation)		

**Probabilité d'échec**

SIL PAPER	SIL certificate	SIL selon IEC 61508	2
MTBF	207 Years		

**Conformité environnementale du produit**

REACH SVHC	Lead 7439-92-1	SCIP	2f6dd957-421a-46db-a0c2-cf1609156924
------------	----------------	------	--------------------------------------

**Classifications**

ETIM 6.0	EC002653	ETIM 7.0	EC002653
ETIM 8.0	EC002653	ECLASS 9.0	27-21-01-20
ECLASS 9.1	27-21-01-20	ECLASS 10.0	27-21-01-20
ECLASS 11.0	27-21-01-20	ECLASS 12.0	27-21-01-20

**Entrée EX**

Alimentation capteur	8 V DC / 8 mA	Capteur	Capteur externe NAMUR selon EN60947-5-6, interrupteur avec ou sans RS, RP
Durée d'impulsion	> 0,1 ms	Fréquence d'entrée	< 20 Hz
Niveau de déclenchement faible	< 1,2 mA	Niveau de déclenchement élevé	> 2,1 mA
Résistance	RP = 750 Ω / RS = 15kΩ	Résistance d'entrée	1 kΩ
Signal de sortie en cas de rupture de fil	< 0,1 mA, > 6,5 mA (en cas de rupture de fil)	Type	circuit de courant à sécurité intrinsèque

**Sortie numérique**

Courant permanent	≤ 2 A AC/DC (plage sûre, zone 2)	Fonction	Entrée = sortie, direct ou inverse (configurable)
Fréquence de commutation, max.	20 Hz	Puissance de commutation AC	500 VA / 60 W (zone sûre), 16 VA / 60 W (zone 2)
Tension nominale de commutation	≤ 250 V AC / 30 V DC (plage sûr) ≤ 32 V AC / 32 V DC (zone 2)	Type	Relais, 1 contact à ouverture, Fréquence de commutation 20 Hz

**ACT20X-HDI-SDO-RNO-P****Weidmüller Interface GmbH & Co. KG**

Klingenbergstraße 26

D-32758 Detmold

Germany

www.weidmueller.com

**Caractéristiques techniques****Sortie d'alarme**

Courant permanent	$\leq 0,5 \text{ A AC} / 0,3 \text{ A DC}$ (zone sûre), $\leq 0,5 \text{ A AC} / 1 \text{ A DC}$ (zone 2)	Fonction alarme	Rupture de ligne en entrée, Court-circuit en entrée, Pas de tension d'alimentation, Erreur de l'appareil
Puissance nominale	$\leq 62,5 \text{ VA} / 32 \text{ W}$ (plage sûre) $\leq 16 \text{ VA} / 32 \text{ W}$ (zone 2)	Tension nominale de commutation	$\leq 125 \text{ V AC} / 110 \text{ V DC}$ (plage sûre) $\leq 32 \text{ V AC} / 32 \text{ V DC}$ (zone 2)
Type	Relais d'état, 1 NC (sans tension)		

**Caractéristiques générales**

Alimentation NAMUR	8 V DC / 8 mA	Configuration	Avec logiciel FDT/DTM
Consommation de puissance	$\leq 1,3 \text{ W}$	Degré de protection	IP20
Humidité	0...95 % (sans condensation)	Tension d'alimentation	19,2...31,2 V DC
Type de raccordement	PUSH IN		

**Coordination de l'isolation**

Normes CEM	DIN EN 61326, NE 21	Tension d'isolation	2,6 kV (entrée / sortie)
Tension nominale (texte)	300 V		

**Données pour applications Ex (ATEX)**

Courant $I_0$	12 mA DC	Lieu d'installation	Appareil installé en zone sûre, zone 2
Puissance $P_0$	32 mW	Repérage :	II (1) G [Ex ia Ga] IIC/IIB/ IIA, II (1) D [Ex ia Da] IIIC, I (M1) [Ex ia Ma] I
Tension $U_0$	10,6 V DC		

**Caractéristiques techniques de sécurité de base**

Description of the "safe state"	de-energized (relay output)	Diagnostic test interval	10 s
$T_{proof}$	4 Years	Total failure rate for safe detected failures ( $\lambda_{SD}$ )	0 FIT
Type d'appareil	B	Tolérance du hardware aux erreurs (HFT)	0
Catégorie de sécurité	SIL 2	Relay lifetime	100000 times
Safe Failure Fraction (SFF)	90 %	Mean Time To Repair (MTTR)	8 h
Total failure rate for safe undetected failures ( $\lambda_{SU}$ )	289 FIT	Total failure rate for dangerous detected failures ( $\lambda_{DD}$ )	130 FIT
Total failure rate for dangerous undetected failures ( $\lambda_{DU}$ )	46 FIT	Probabilité de défaut PFH	$4,66 \times 10^{-8} \text{ h}^{-1}$
Demand mode	High	Demand rate	1 000 s
Demand response time	< 10 ms (relay output)		

**Caractéristiques techniques de sécurité Low demand mode**

Safe Failure Fraction (SFF)	90 %	Average Probability of Failure on Demand (PFD <sub>avg</sub> )	$2,04 \times 10^{-4}$ ( $T_{proof} = 1$ year), $4,08 \times 10^{-4}$ ( $T_{proof} = 2$ years), $1,02 \times 10^{-4}$ ( $T_{proof} = 5$ years)
-----------------------------	------	--	---

**ACT20X-HDI-SDO-RNO-P**

**Weidmüller Interface GmbH & Co. KG**  
 Klingenbergstraße 26  
 D-32758 Detmold  
 Germany

www.weidmueller.com

**Caractéristiques techniques****Caractéristiques de raccordement**

Type de raccordement	PUSH IN	Section de raccordement du conducteur, AWG, min.	AWG 26
Section de raccordement du conducteur, AWG, max.	AWG 14	Section de raccordement du conducteur, min.	0,2 mm <sup>2</sup>
Section de raccordement du conducteur, max.	2,5 mm <sup>2</sup>	Section de raccordement du conducteur, souple, min.	0,2 mm <sup>2</sup>
Section de raccordement du conducteur, souple, max.	2,5 mm <sup>2</sup>	Section de raccordement du conducteur, souple avec embout DIN 46228/4, min.	0,2 mm <sup>2</sup>
Section de raccordement du conducteur, souple avec embout DIN 46228/4, max.	2,5 mm <sup>2</sup>		

**Garantie**

Période	3 ans
---------	-------

**Agréments**

Agréments



ROHS	Conforme
UL File Number Search	Site Web UL
N° de certificat (cULus)	E337701

**Téléchargements**

Agrément/Certificat/Document de conformité	<a href="#">Certification SIL</a> <a href="#">Certification DNV GL</a> <a href="#">Certification ATEX</a> <a href="#">Certification IECEx</a> <a href="#">Declaration of Conformity</a>
Données techniques	<a href="#">CAD data – STEP</a>
Données techniques	<a href="#">EPLAN</a>
Logiciel	<a href="#">Library and function block – WI-Manager, DTM-Library for online installation V.1.2.3</a> <a href="#">Release notes for Weidmueller FDT-DTM Software version 1.2.3.</a>
Documentation utilisateur	<a href="#">Safety Manual for SIL application</a> <a href="#">Instruction sheet</a> <a href="#">Handbuch ACT20X- Serie, deutsch</a> <a href="#">Manual ACT20X- series, english</a> <a href="#">20210120 Security Advisory - WI-Manager affected by MundM Software fdtCONTAINER vulnerability</a>
Catalogue	<a href="#">Catalogues in PDF-format</a>

Fiche de données

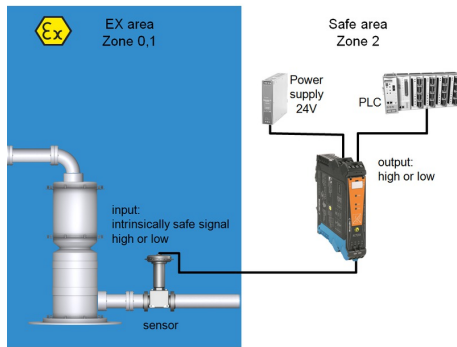
**ACT20X-HDI-SDO-RNO-P**

**Weidmüller Interface GmbH & Co. KG**  
 Klingenbergstraße 26  
 D-32758 Detmold  
 Germany

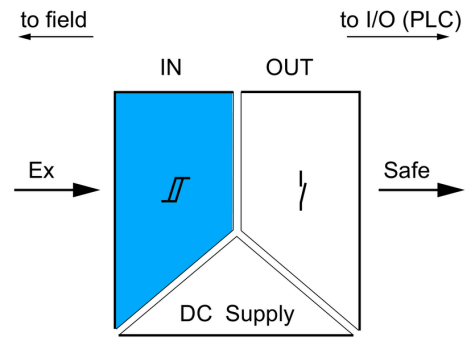
www.weidmueller.com

Dessins

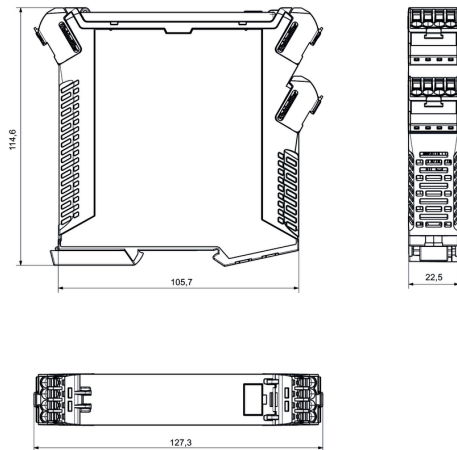
Application



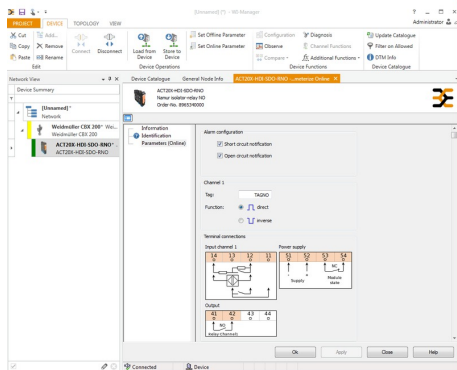
Block diagram



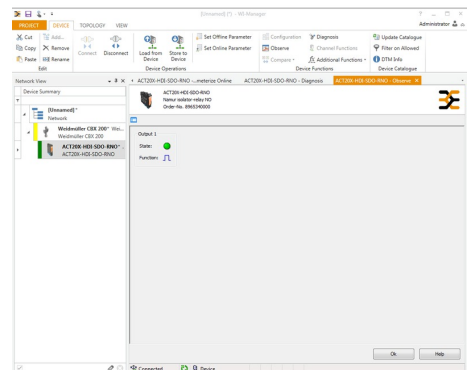
Dessin coté



Similaire à l'illustration



screenshot of configuration with FDT2 / DTM software



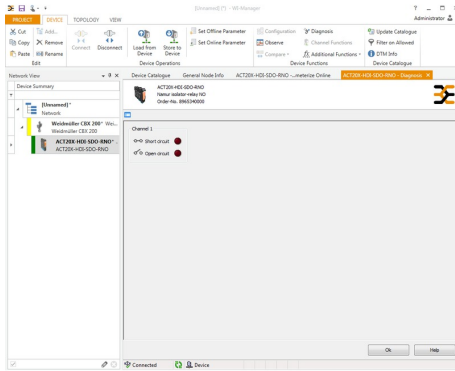
screenshot of "observe" with FDT2 / DTM software

**ACT20X-HDI-SDO-RNO-P**

**Weidmüller Interface GmbH & Co. KG**  
 Klingenbergstraße 26  
 D-32758 Detmold  
 Germany

www.weidmueller.com

**Dessins**



screenshot of "diagnosis" with FDT2 / DTM software

**Connection diagram**

