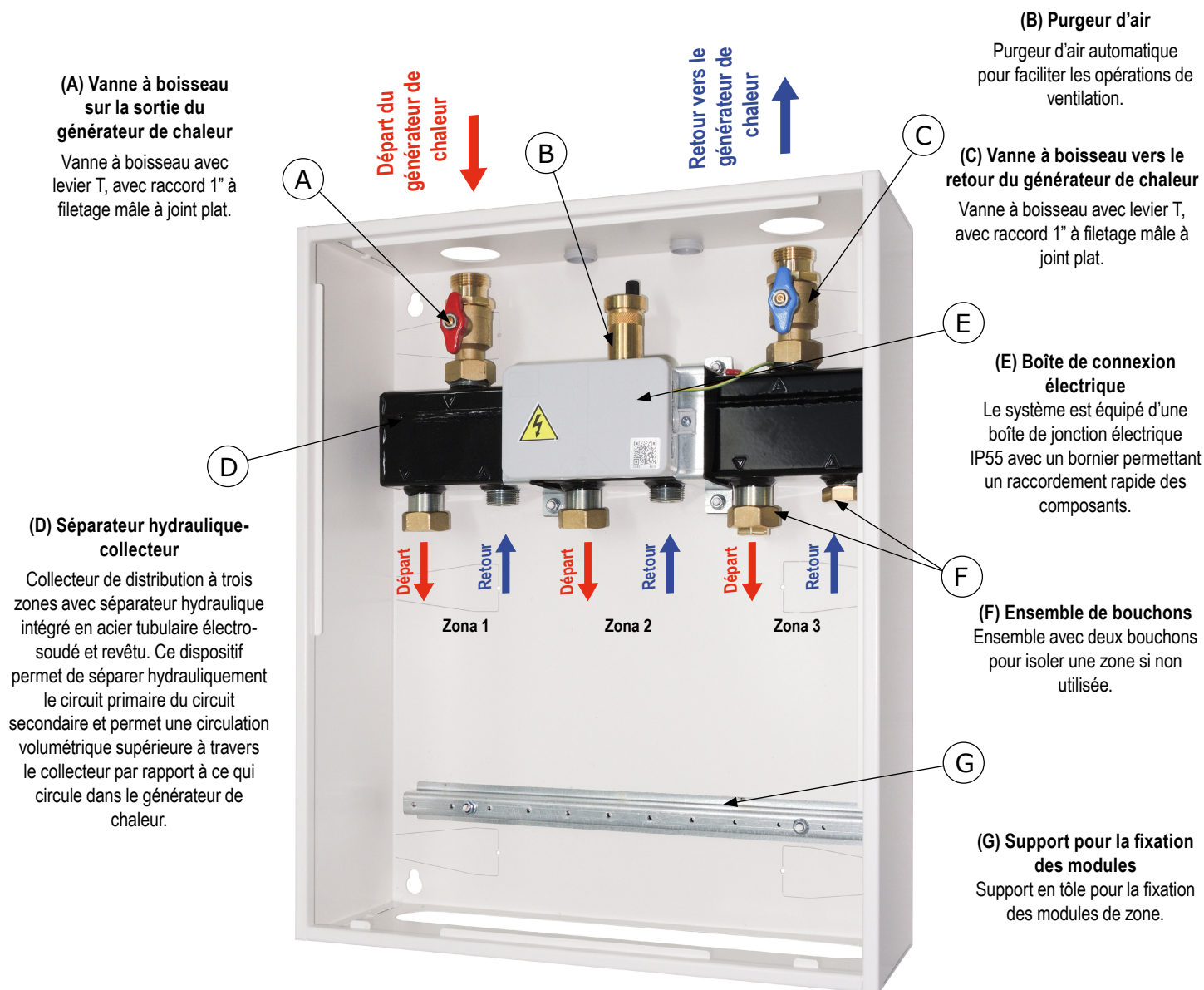




SECURITE: Veuillez lire attentivement la notice de montage et mise en service avant d'activer le dispositif, à fin d'éviter des accidents et des défaillances de l'installation provoqué par un usage inapproprié du produit. Gardez ce manuel disponible pour vos futures interventions d'entretien.

Liste et données techniques des principaux composants



(A) Vanne à boisseau sur la sortie du générateur de chaleur
Vanne à boisseau avec levier T, avec raccord 1" à filetage mâle à joint plat.

(B) Purgeur d'air
Purgeur d'air automatique pour faciliter les opérations de ventilation.

(C) Vanne à boisseau vers le retour du générateur de chaleur
Vanne à boisseau avec levier T, avec raccord 1" à filetage mâle à joint plat.

(D) Séparateur hydraulique-collecteur
Collecteur de distribution à trois zones avec séparateur hydraulique intégré en acier tubulaire électrosoudé et revêtu. Ce dispositif permet de séparer hydrauliquement le circuit primaire du circuit secondaire et permet une circulation volumétrique supérieure à travers le collecteur par rapport à ce qui circule dans le générateur de chaleur.

(E) Boîte de connexion électrique
Le système est équipé d'une boîte de jonction électrique IP55 avec un bornier permettant un raccordement rapide des composants.

(F) Ensemble de bouchons
Ensemble avec deux bouchons pour isoler une zone si non utilisée.

(G) Support pour la fixation des modules
Support en tôle pour la fixation des modules de zone.



Le système composable permet l'installation de trois types de modules de zone: direct, mélangé motorisé, mélangé point fixe. Les modules peuvent être connectés au collecteur selon les besoins pour 2 ou 3 circuits, créant ainsi une configuration toujours appropriée au contexte. A droite un Exemple de configuration avec circuit direct, mélangé motorisé, mélangé point fixe.



Coffret en acier à revêtement par poudre blanc RAL 9010. Il peut être installé au mur, encastré ou à l'intérieur d'un Unité murale. Couverture et serrure. Dimensions: (LxPxH) 450x160x550 mm.

Exemple de configuration avec circuit direct, mélangé motorisé, mélangé point fixe

(A) Circulateur Haute Efficience

Les modules de zone sont fournis avec un circulateurs synchrone à haute efficacité énergétique Wilo Para 15-130/6 SC. Câbles inclus.

A



(B) Vanne mélangeuse rotative à trois voies motorisée

Les modules mélangés motorisés avec vanne mélangeuse rotative à trois voies, sont fournis avec servomoteur 3 points, 230 V.

B

ATTENTION

Si le module a une coque isolante interne, dans l'unité de mélange motorisée la poignée du servomoteur doit être retiré.

C

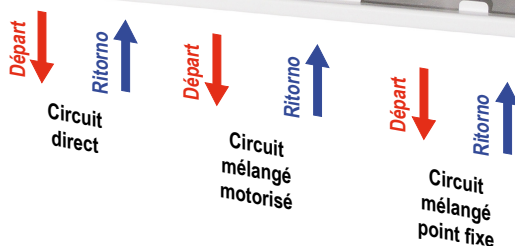
(C) Mitigeur thermostatique

Dans les modules mélangés point fixe avec mitigeur thermostatique la plage de réglage température est de 20÷45°C.

D

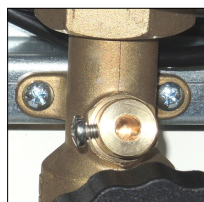
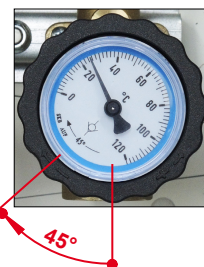
(D) Vanne à boisseau

Vanne à boisseau avec thermomètre échelle 0-120°C. Toutes les vannes sont équipées, de pattes pour la fixation au fond du coffret métallique, et de doigt de gant. Clapets anti retour équipent les vannes à boisseau sur le retour.



Clapet anti-retour 20 mbar

Toujours présent dans la vanne à boisseau sur le retour, il évite la circulation naturelle du fluide (effet thermosiphon). Pour exclure le clapet anti-retour, tournez la poignée porte thermomètre de 45° dans le sens des aiguilles d'une montre à partir de la position ouverte.

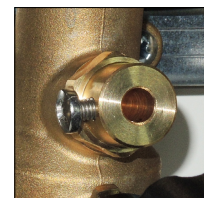


Fixation des modules

Les vannes à boisseau des modules de zone sont équipées de pattes pour le raccordement à la bride de fixation dans le coffret métallique, à l'aide des vis auto-taraudeuses incluses dans l'équipement.

Doigt de gant

Présent sur toutes les vannes à boisseau des modules de zone, il permet le raccordement d'une sonde de température $\varnothing 6$ mm si l'électronique de contrôle le requiert. Sondes non incluses.



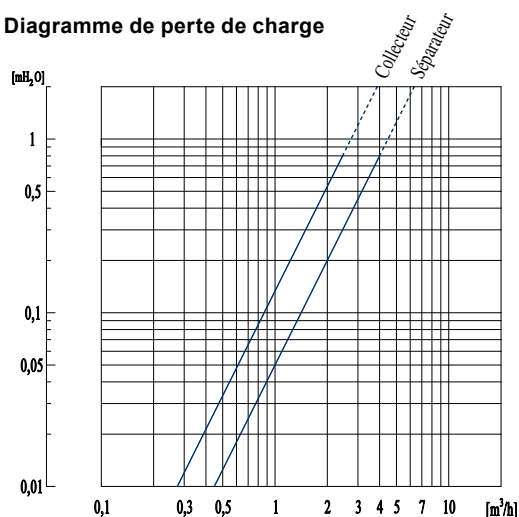
Données techniques du module de distribution



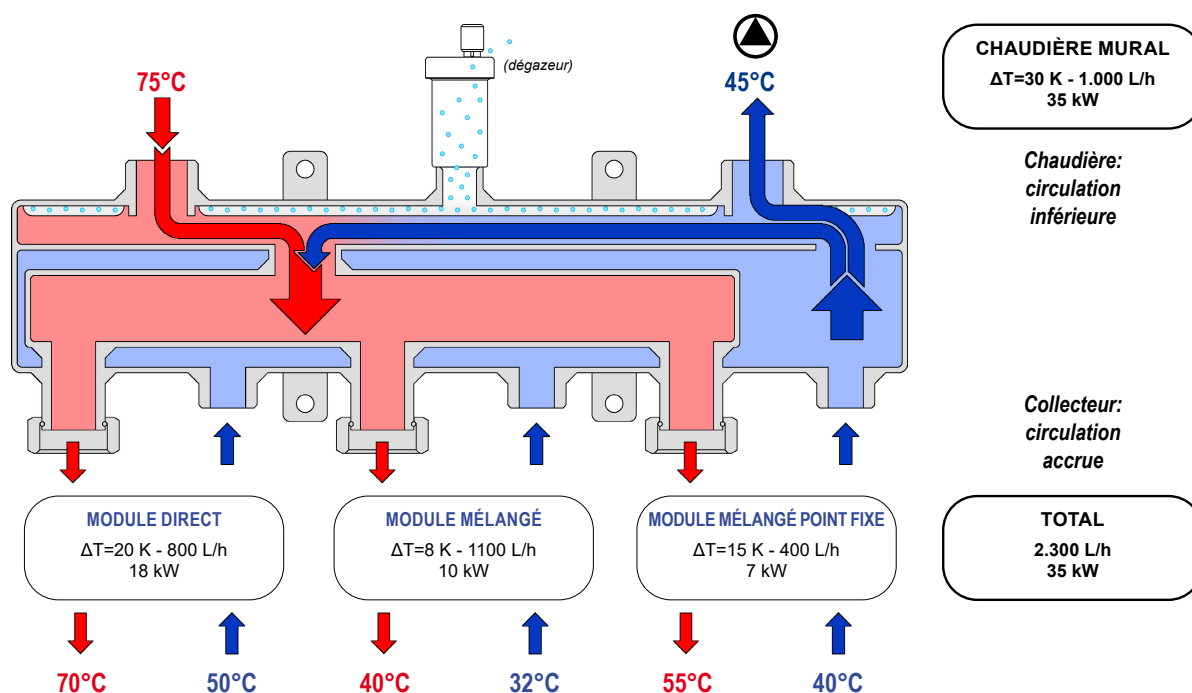
Coffret Métallique	
Matériau	Acier, épaisseur 10/10
Finition	Couleur blanche, RAL 9010
Position d'installation	Sur mur ou encastré
Fermeture	Couvercle avec serrure
Dimensions extérieures	(LxPxH) 450x160x550 mm
Poids à vide	23 Kg (avec trois modules de zone montés)
Contenu d'eau	3 L (avec trois modules de zone montés)

Séparateur hydraulique-collecteur	
Matériau	Tubulaire électro-soudé
Finition	Peinture couleur noire
Connexion générateur	1" Joint plat, DN20
Entraxe connexions générateur	270 mm
Connexion modules	Départ: écrou tournant 1" Retour: 3/4" mâle à joint plat
Entraxe connexions aux modules	70 mm
Puissance maximale	50 kW (avec $\Delta T=20$ K)
Débit nominal du séparateur	2000 L/h
Perte de charge du séparateur	0,2 mH ₂ O au débit de 2000 L/h
Débit maximum du collecteur	1700 L/h pour chaque zone
Perte de charge du collecteur	0,3 mH ₂ O avec 1500 L/h pour chaque circuit
Contenu d'eau	1,5 L (1,1 L collecteur, 0,4 L séparateur)
Dégazeur	Automatique
Température maximale	95°C
Pression maximale	6 bar

Diagramme de perte de charge



Exemple d'application du Séparateur hydraulique-collecteur

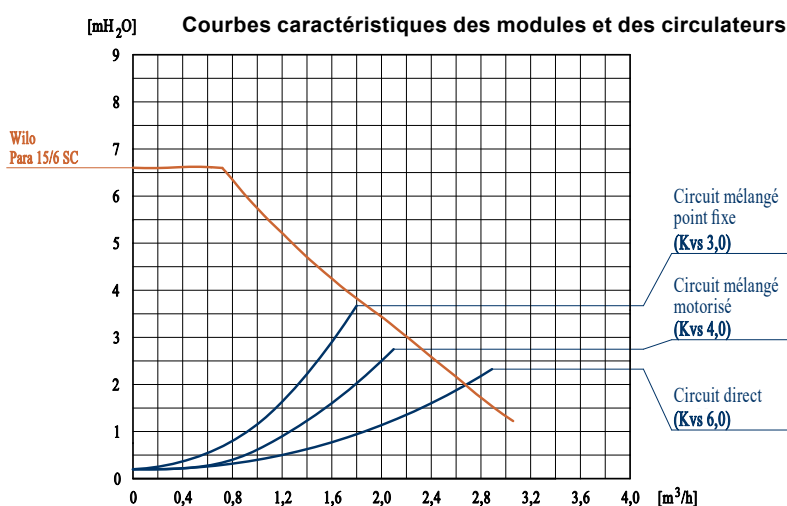


Caractéristiques techniques des modules (fournies séparément)



	Circuit direct	Circuit mélangé motorisé	Circuit mélangé point fixe
Contrôle	-	Servomoteur à 3 points	Thermostatique
Plage de réglage	-	min. / max.	20÷45°C
Entraxe connexions au collecteur	70 mm		
Puissance nominale (avec $\Delta T=20$ K)	35 kW	30 kW	25 kW
Débit nominale	1500 L/h	1300 L/h	1100 L/h
Hauteur résiduelle au débit nominal	3,5 mH ₂ O	3,5 mH ₂ O	3,5 mH ₂ O
Valeur Kvs	6,0	4,0	3,0
Connexion au collecteur	Départ: 1" mâle joint plat; Retour: écrou tournant 3/4"		
Connexion	Connexion femelle 3/4"		
Clapet anti-retour	200 mmH ₂ O		
Vanne à boisseau avec support thermomètre	DN20 avec doigt de gant sonde \varnothing 6 mm		
Température maximale	95°C		
Pression maximale	PN10		

Circulateur	
Model	Wilo Para 15-130/6 SC
Hauteur maximale	6,7 m
Débit maximale	3 m ³ /h
EEL	≤ 0,2
Température maximale	95 °C
Pression maximale	PN10
Alimentation	230 VAC 50/60 Hz
Contrôle	Δp const. / Δp var. / V. const. I, II, III
Puissance	3-43 W
Courant maximale	0,39 A

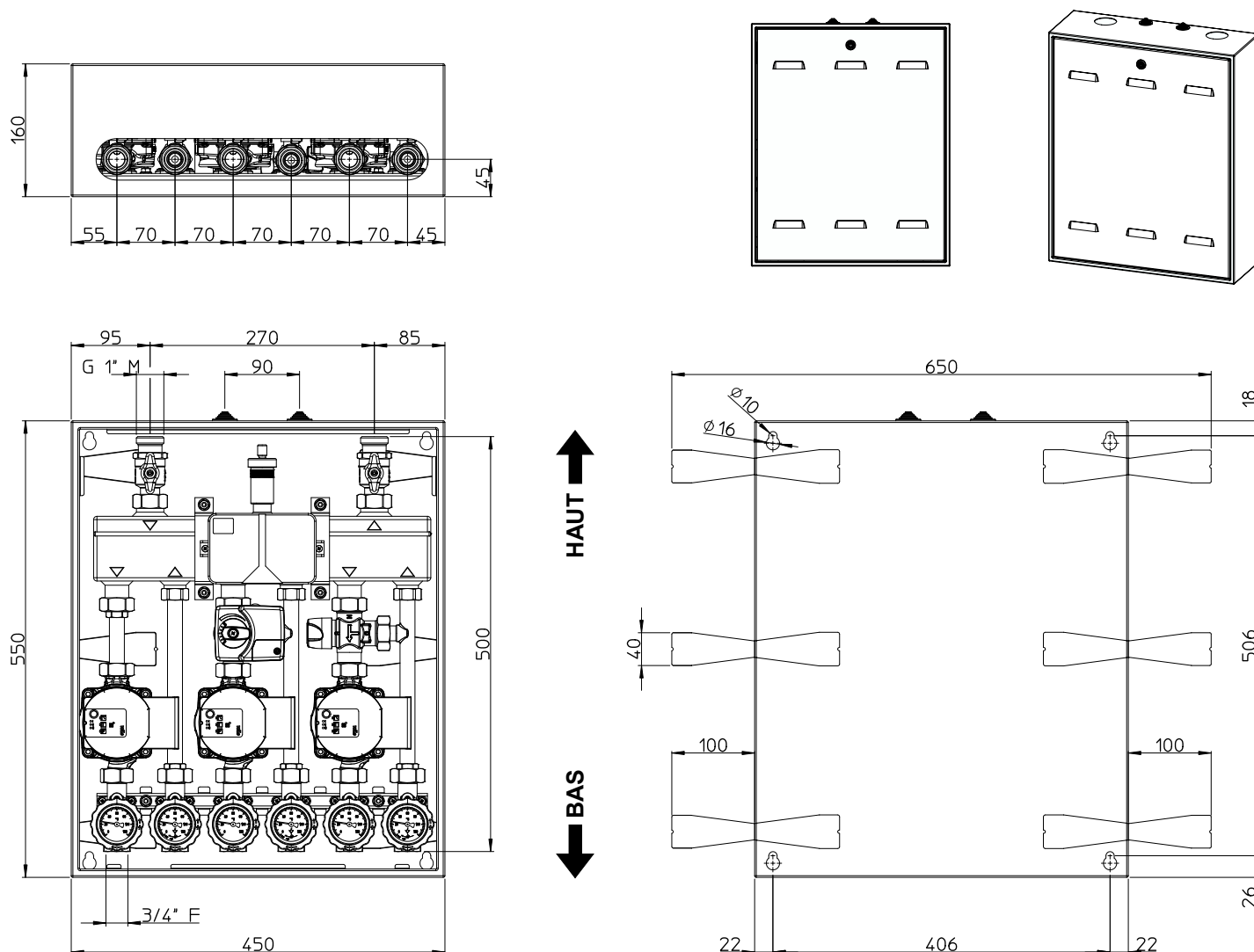


Installer les modules dans le coffret métallique

Il est conseillé d'installer les modules dans le coffret avant de le fixer sur le mur ou encastré.

- ✓ **Desserrez les six écrous qui fixent le collecteur et le support au coffret afin de faciliter l'alignement des modules;**
- ✓ Connectez les modules au collecteur à l'aide des connexions fournies. Nous recommandons de monter le module direct dans la zone 1, en l'attribuant les zones 2 et 3 aux circuits mélangés;
- ✓ Deux bouchons laiton sont fournis pour isoler une zone si elle n'est pas utilisée;
- ✓ Fixez les unités au support métallique dans la partie inférieure du coffret métallique en les verrouillant en place à l'aide des vis auto taraudeuses appropriées inclus dans le forfait. Le support de fixation est pré-percé pour permettre un positionnement correct du module de distribution;
- ✓ **Serrez tous les écrous qui fixent le collecteur et le support au coffret, préalablement desserrés;**
- ✓ Assurez-vous que toutes les connexions sont bien serrées.

Dimensions et entraxes



Le coffret doit être installé en respectant l'orientation haut/bas indiquée

Installation du coffret au mur

Le système ne doit pas être installé dans des positions exposées aux agents atmosphériques.

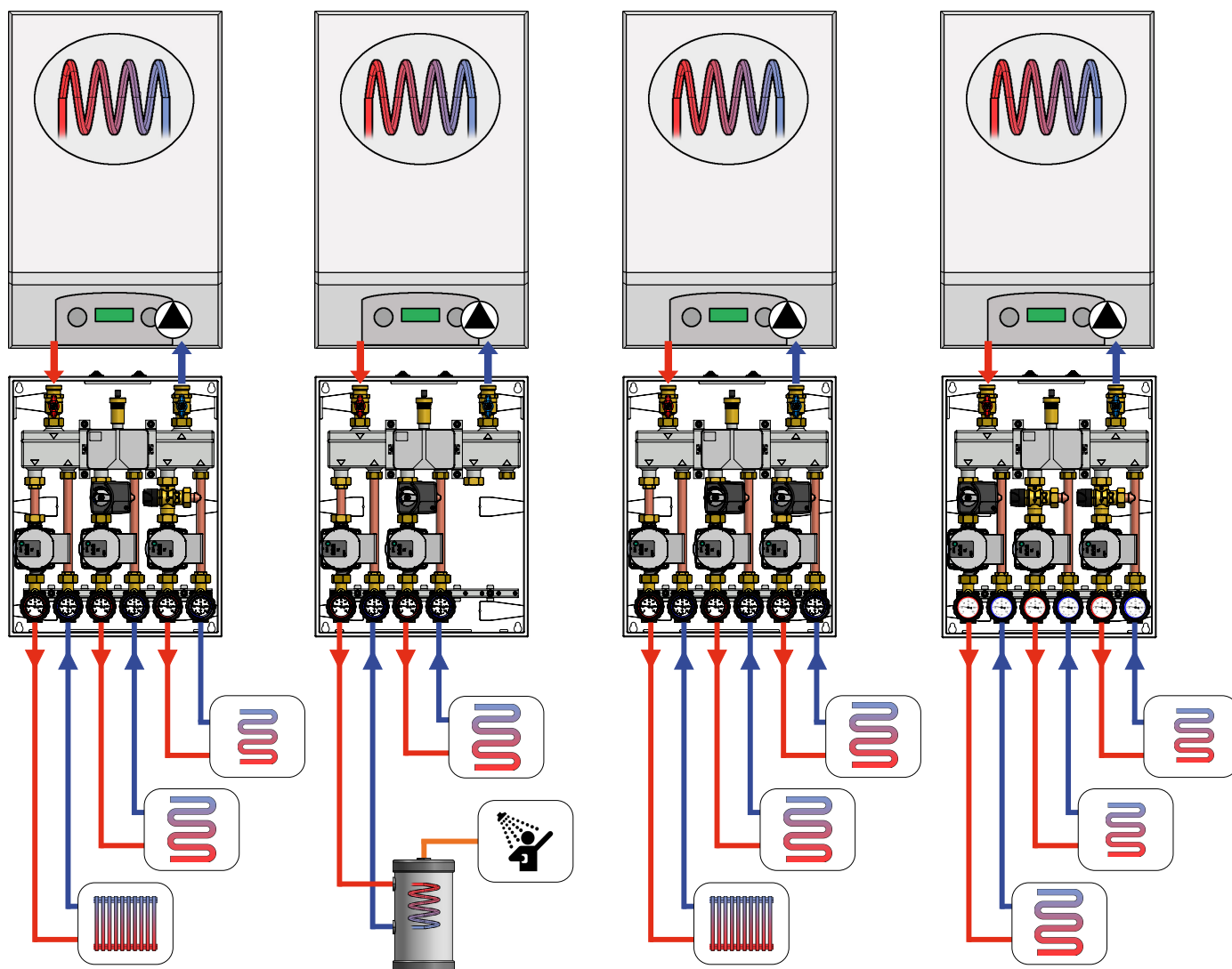
- ✓ Identifiez les points de fixation sur le mur d'installation en utilisant les mesures indiquées ci-dessus;
- ✓ Percer le mur (4 trous sur un carré de 406x506 mm) et insérer les chevilles;
- ✓ Si les 4 chevilles fournis ne conviennent pas au type de maçonnerie, procurez-vous-en autant avec des caractéristiques similaires;
- ✓ Positionnez le coffret et insérez les vis de fixation sur les chevilles sans les serrer afin de corriger le nivellement;
- ✓ Vérifiez le bon support vertical sur le mur et son nivellement;
- ✓ Si les vérifications précédentes ont réussi, verrouillez le coffret en serrant les vis de soutien.

Installation du coffret encastré

- ✓ Ouvrez les pattes de fixation: à l'aide d'une perceuse, centrez-vous sur les trous des pattes et percez jusqu'à ce que les languettes fixant la prédécoupe soient retirées. Ouvrez les pattes en les tournants vers l'extérieur du coffret et assurez-vous qu'il ne reste aucun bord coupant;
- ✓ Préparez un espace dans la maçonnerie en laissant 2-3 cm de largeur autour du coffret et du profil des pattes;
- ✓ Positionnez le coffret en veillant à ce que le nivellement soit correct tant verticalement qu'horizontalement (si nécessaire) aidant avec des épaisseurs temporaires entre la boîte et le mur);
- ✓ Procéder à la fixation en recouvrant les pattes de fixation avec le matériau de construction le plus approprié pour le mur.

Connexion hydraulique

Exemples schématiques de configurations possibles



Attention. Les schémas sont purement indicatifs. Il n'y a donc aucun composant ou dispositif de sécurité hydraulique requis par des normes ou des lois spécifiques.

Connexion à l'installation

Connectez les modules à un système correctement dimensionné, avec des pressions et des températures de fonctionnement compatibles avec les caractéristiques des modules individuels et du séparateur hydraulique. Le système doit également avoir des dispositifs de sécurité requis par la loi.

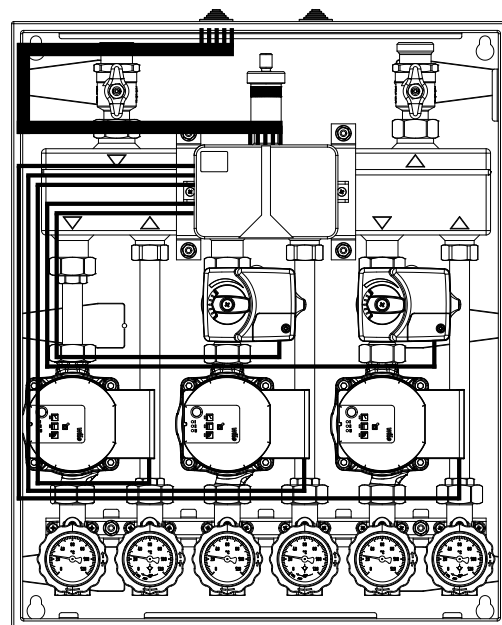
- ✓ Assurez-vous que les circuits sont exempts d'impuretés ou saleté. Si nécessaire, effectuez un rinçage des circuits;
- ✓ Effectuer le raccordement au générateur de chaleur: deux vannes d'arrêt à boisseau sont fournies pour isoler le circuit primaire lors de l'installation et l'entretien;
- ✓ Purgeur d'air automatique est placé sur le séparateur hydraulique pour faciliter les opérations de désaération;
- ✓ Connectez les circuits secondaires à l'utilisateur, utilisez également dans ce cas les vannes d'arrêt à boisseau pour isoler les circuits secondaire lors de l'installation et de l'entretien;

Câblage électrique

Le système est équipé d'une boîte de jonction électrique contenant un bornier pour faciliter les connexions. **Ne pas alimenter les circulateurs et les servomoteurs tant que tous les raccordements électriques ne sont pas terminés. Pour effectuer ces opérations, confiez-les uniquement à du personnel qualifié et agrémenté si nécessaire.**

Procédez à l'installation conformément à ce qui est indiqué ci-dessous.

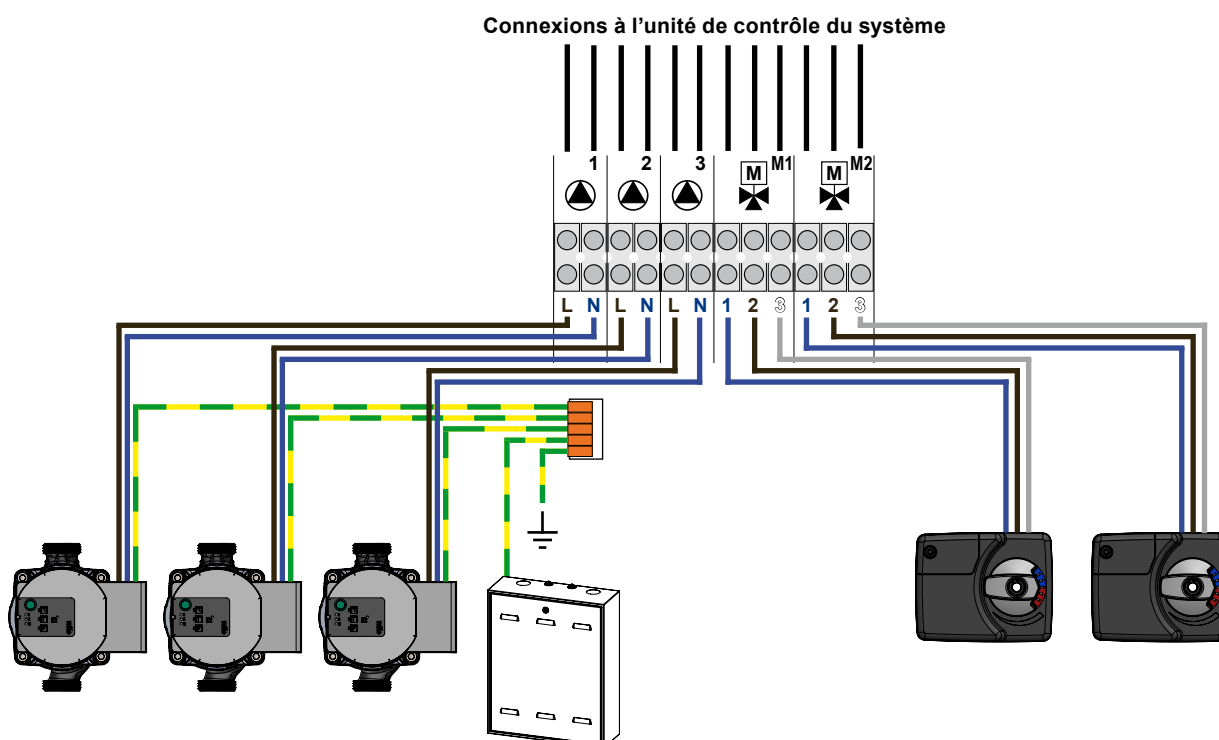
- ✓ Assurez-vous qu'il n'y a pas de tension dans le câblage venant de l'unité de contrôle du système;
- ✓ Connectez les câbles d'alimentation aux circulateurs avec le connecteur approprié;
- ✓ Les câbles doivent atteindre la boîte de jonction électrique en passant de préférence à l'arrière des composants hydrauliques. Il est conseillé de collecter tout câble dans la zone située entre la plaque arrière et la partie hydraulique. Amenez les câbles le long du côté intérieur gauche de la boîte et entrez dans la boîte de jonction électrique comme indiqué sur le schéma sur le côté;
- ✓ Si des modules avec servomoteur sont présents, le câble doit toujours suivre un chemin similaire le long du côté intérieur gauche du coffret;
- ✓ Câblage vers l'unité de contrôle du système: il est conseillé d'utiliser les passages situés sur la face supérieure de la boîte de jonction électrique et de là, de sortir vers l'extérieur de la boîte à travers les presse-étoupes en caoutchouc situés sur la face supérieure du coffret. Réservez l'un des deux presse-étoupes pour les sondes de température, si l'installation le prévoit;
- ✓ Connectez les différents câblages au bornier fourni, comme indiqué dans l'image ci-dessous; le bornier permet de connecter jusqu'à trois circulateurs et deux servomoteurs montés sur les vannes mélangeuses rotatives.
- ✓ Connectez les fils de terre des tous les appareils au bornier de terre, comme indiqué dans l'image ci-dessous. Une mise à la terre correcte est essentielle.



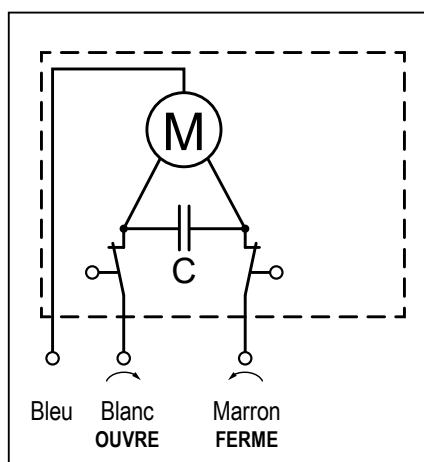
Itinéraire recommandé pour le câblage

Laissez la longueur du câble à une valeur appropriée. Ceci pour permettre le décalage de la boîte de jonction électrique à l'extérieur du coffret, afin de faciliter tout entretien sans devoir débrancher aucun câblage.

- ✓ Raccordez les sondes de température (non fournies) aux doigts de gant présent sur toutes les vannes à boisseau des modules de zone.



Modules de zone mélangés à 3 voies: câblage de servomoteur



Mise en service

Pour la mise en service du système, cette opération doit être effectuée par un professionnel qualifié et agréé au besoin.
Attention: Les circulateurs ne doivent pas fonctionner à sec (sans eau).

- ✓ Assurez-vous de la bonne propreté de chaque boucle (circuit primaire et sur les circuits utilisateurs) Si nécessaire effectuez des opérations de rinçage adaptées. Pour le circuit primaire, suivez les instructions du fabricant du générateur de chaleur;
- ✓ Vérifiez toutes les étanchéités des raccords des modules de zone et des raccords sur les tuyaux, pour empêcher aux fuites d'entrer en contact avec des composants sous tension;
- ✓ Vérifiez que les vannes d'arrêt à boisseau situées au-dessus du séparateur hydraulique sont ouvertes;
- ✓ Procédez au remplissage du système en utilisant de l'eau ou le liquide spécifié dans le projet. S'il y a des événements le long du système, ouvrez-les;
- ✓ Prévoir un cycle de désaération ; les circulateurs sont dotés d'une fonction de ventilation spécifique;
- ✓ À la fin de la purge d'air, vérifiez que la pression est conforme aux valeurs nominales;
- ✓ Procédez au réglage des circulateurs et des vannes thermostatiques, comme indiqué dans les instructions ci-dessous.

Module de zone à point fixe: réglage du mitigeur thermostatique

Mitigeur thermostatique pour petits et moyens utilisateurs. Cela permet de maintenir constante la température de l'eau mélangée envoyée à l'utilisateur lorsque les conditions d'alimentation des entrées chaudes et froides changent.

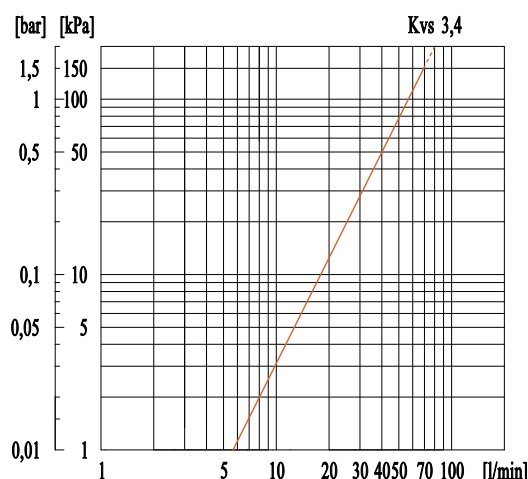
Les positions de référence sont indiquées sur le profil de la poignée: la température correspondante, indiquée dans le tableau ci-dessous, est valable pour le mitigeur dans les conditions standard indiquées ci-dessous.

Caractéristiques techniques

Pression statique maximale: 10 bar
 Pression différentielle maximale: 5 bar
 Ratio maximum de pressions: 2:1
 Stabilité de réglage: $\pm 2 K$ dans les performances maximales
 Température d'entrée maximale: continue 100°C (sur un temps limité 120°C pendant 20 s)
 Fluide d'application: Eau (glycolée 50% Max.)

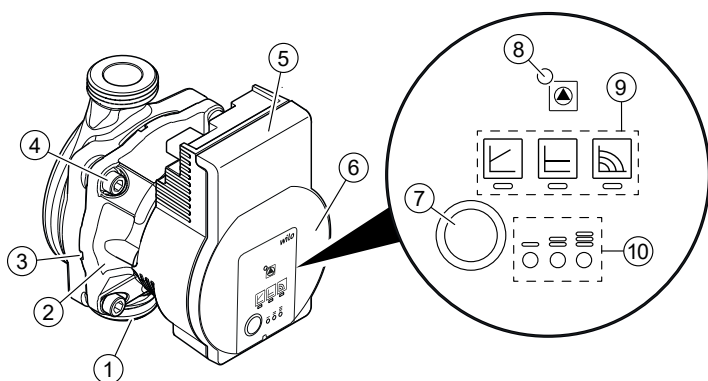
Température de référence de la poignée								
Mod.	T°	MIN	1	2	3	4	5	MAX
F3	20-45°C	(24°C)	24°C	29°C	34°C	39°C	44°C	45°C

Modèle	F3
Réglage	20÷45°C
Conditions de travail standard	
Température chaude	55°C
Température froide	24°C
Température mélangé	32°C
Avec Δp	1 bar
Débit eau fournie	56 l/min
Performance maximale	
Débit eau fournie	70 l/min
Avec Δp	1,5 bar



(*) Tests effectués dans notre laboratoire, dans des conditions de travail standard (sans accessoires de connexion).

Modules hydrauliques avec PARA 25/6 SC

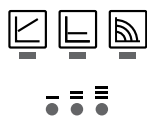


1. Corps de pompe avec raccords filetés
2. Moteur à rotor noyé
3. Circuits d'évacuation des condensats (4x sur la circonférence)
4. Vis du corps
5. Module de régulation
6. Plaque signalétique
7. Touche de commande pour le réglage de la pompe
8. LED de fonctionnement/défaut
9. Affichage du mode de régulation sélectionné
10. Affichage de la courbe caractéristique paramétrée (I, II, III) sélectionné

Témoins lumineux (LED)



- Notification
- La LED verte allumée indique un fonctionnement normal
- La LED s'allume/clignote en cas de défauts



- Affichage du mode de régulation choisi $\Delta p-v$, $\Delta p-c$ et vitesse de rotation constante
- Affichage de la courbe caractéristique choisie (I, II, III) dans le mode de régulation



- Combinaisons d'affichage des LED pendant la fonction de purge, le redémarrage manuel et le verrouillage des touches



Appuyer

- Sélectionner le mode de régulation
- Sélectionner la courbe caractéristique (I, II, III) dans le mode de régulation

Maintenir la touche enfoncée

- Activer la fonction de purge (appuyer pendant 3 secondes)
- Activer le redémarrage manuel (appuyer pendant 5 secondes)
- Verrouiller/déverrouiller les touches (appuyer pendant 8 secondes)

Fonctions

Purge

La fonction de purge s'active en appuyant longuement (3 secondes) sur la touche de commande et purge la pompe automatiquement.

La fonction de purge démarre et dure 10 minutes. Les rangées de LED supérieures et inférieures clignotent en alternance à intervalle d'une seconde. Pour annuler, appuyer pendant 3 secondes sur la touche de commande. Elle ne permet pas cependant de purger le système de chauffage.

Redémarrage manuel

Le redémarrage manuel s'effectue en appuyant longuement (5 secondes) sur la touche de commande et débloque la pompe si nécessaire (p. ex. après un arrêt prolongé en été).

Verrouiller/déverrouiller les touches

Le verrouillage des touches s'active en appuyant longuement (8 secondes) sur la touche de commande et verrouille les réglages de la pompe. Cette fonction évite toute modification involontaire ou non autorisée des réglages de la pompe.

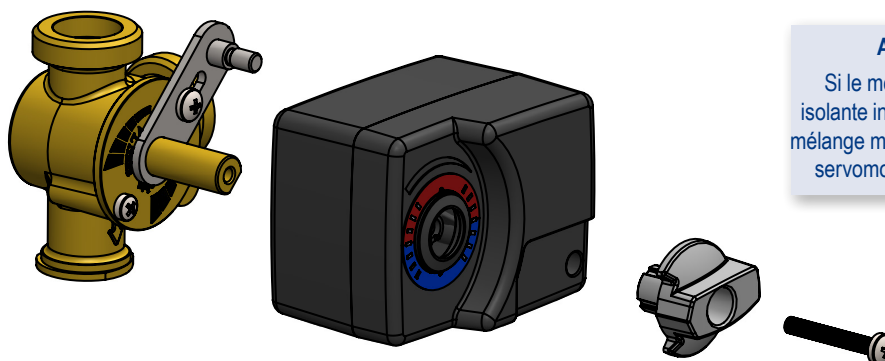
Mode de régulation

- La sélection des LED pour les modes de régulation et les courbes caractéristiques correspondantes s'effectue dans le sens des aiguilles d'une montre.
- Appuyer brièvement (env. 1 seconde) sur la touche de commande.
- Les LED indiquent le mode de régulation et la courbe caractéristique paramétrés.

	Affichage LED	Mode de régulation	Courbe caractéristique
1		Vitesse de rotation constante	II
2		Vitesse de rotation constante	I
3		Pression différentielle variable $\Delta p-v$	III
4		Pression différentielle variable $\Delta p-v$	II

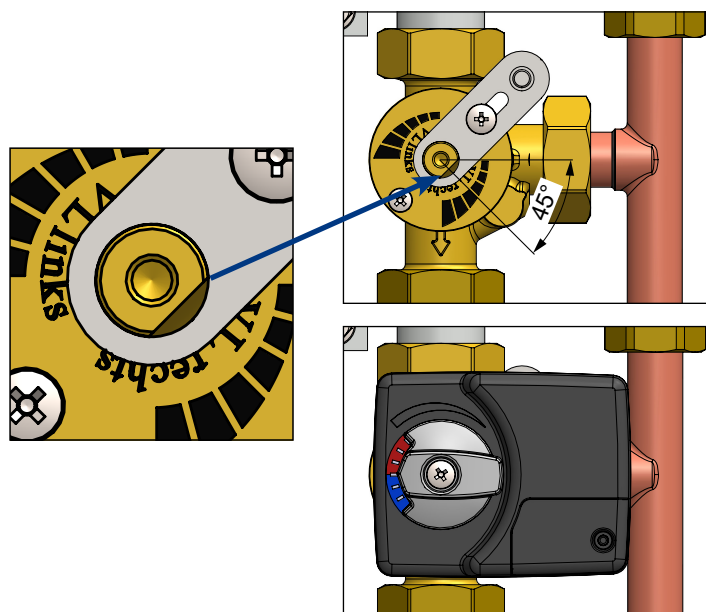
	Affichage LED	Mode de régulation	Courbe caractéristique
5		Pression différentielle variable $\Delta p-v$	I
6		Pression différentielle constante $\Delta p-c$	III
7		Pression différentielle constante $\Delta p-c$	II
8		Pression différentielle constante $\Delta p-c$	I
9		Vitesse de rotation constante	III

Modules mélangés avec vanne mélangeuse rotative à trois voies: remplacement du servomoteur



ATTENTION

Si le module a une coque isolante interne, dans l'unité de mélange motorisée la poignée du servomoteur doit être retiré.



Pour un éventuel remplacement du servomoteur:

- ✓ Retirez le servomoteur à remplacer;
- ✓ Assurez-vous que l'anneau rouge/bleu est orienté comme dans les images (froid/bleu dans le sens inverse des aiguilles d'une montre, chaud/rouge dans le sens des aiguilles d'une montre) et que le bouton est à mi-chemin comme indiqué sur les images;
- ✓ Positionnez la tige de la vanne mélangeuse rotative à moitié (45°) comme indiqué sur la figure;
- ✓ Insérez le servomoteur sans déplacer l'orientation du bouton qui doit rester à mi-chemin;
- ✓ Insérez le servomoteur sur la tige en vérifiant qu'il est correctement couplé avec la broche anti rotation insérée dans la rainure spéciale à l'arrière du corps du moteur;
- ✓ Fixez le moteur avec la vis appropriée et procédez au câblage électrique.