



Réf : 0.553.05

Eo LED 500lm 3000K blanc

Réglette LED, de longueur 445 mm, largeur 64 mm, profondeur 90 mm. Embase polypropylène, diffuseur polycarbonate et finition blanc. IP24, IK07, classe I, 650 °C. Version équipée de platine LED basse-tension intégrée au diffuseur et munie d'un interrupteur et d'une prise 220v 2P+T.



Données Générales :

Titre descriptif (libel 240 FABDIS)	Réglette LED Eo 500lm 3000K blanc
Type luminaire	Réglette
Type de source	Platine LED
Nombre de source	1
Durée de vie L80B10	40000h
Type de déclenchement	ON/OFF
T° de fonctionnement	- 10°C / + 25°C
Matériaux diffuseur	Polycarbonate opale
Matériaux anneau/corps	Polycarbonate
Couleur	Blanc RAL 9003
Garantie légale	1 an
Garantie commerciale	5 ans
C.E.E	Non

Données Mécaniques :

Longueur (mm)	64
Largeur (mm)	445
Diamètre (mm)	-
Profondeur (mm)	90
Entraxe de fixation	203
Poids (kg)	0,53
Antivandale	Non

Données électriques :

Tension d'alimentation	230 VAC 50Hz
Puissance lumineaire	9 W
Facteur de puissance	0,76
Classe électrique	I W
Classe énergétique	A - A++ W
Dimmable	NON

Données Photométriques :

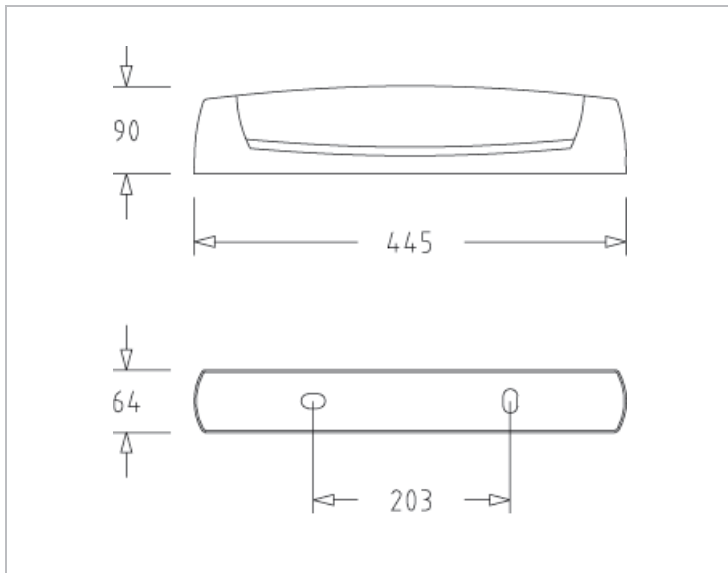
Flux utile (lumen)	500
Efficacité du luminaire	55,6 lm/W
Intensité lumineuse	4,20 W
Température de couleur (Kelvin)	3000
IRC	>80
Risque photobiologique	Risk Group 0

Données normatives :

Produit conforme aux prescriptions normatives suivantes :

- IEC 60598-1 : 2015
- IEC 60598-2-1

Dimensions



Performance énergétique

