



Office 2 Total white

Famille d'appareils conçus pour offrir à la fois un haut rendement énergétique et une excellente qualité de lumière émise afin de répondre aux différents exigences de sécurité et d'entretien. Le design de l'appareil est extrêmement simple et fonctionnel. produits conformes aux normes EN12464 pour VDT Corps: en polycarbonate incassable et auto-extinguible V2, stabilisé aux rayons UV, antijaunissement.

Réflecteur: en polycarbonate, auto-extinguible V2.

Équipement: Présence de ressorts en acier inox qui assurent une adhérence parfaite aux faux plafonds de 1 à 20 mm d'épaisseur.

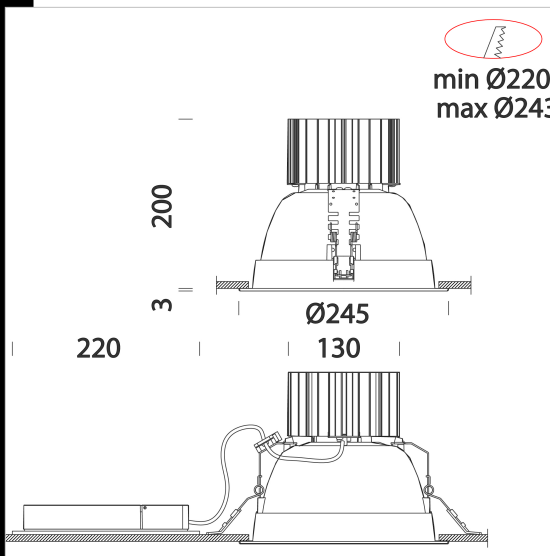
Normes: produits conformes aux normes EN 60598-1 CEI 34-21. Indice de protection conforme aux normes EN 60529.

LED: sources lumineuses haute efficacité DIMM 1/10V o DALI

Facteur de puissance: >0,95

Durée de vie 80%: 50.000h (L80B20).

Groupe de risque photobiologique: Groupe 0 (exempt de risque)



Download

Montaggi
- OFFICE 2 LED rev6.pdf

BIM
- Office 2 Total white - 20200714.zip

Code	Gear	Kg	Lumen Output-K-CRI	WTot	Colour
22152610-00	CLD	1,03	LED COB-2757lm-3000K-CRI>90	25 W	BLANC
22152610-1241	CLD-D-D	1,35	LED COB-2757lm-3000K-CRI>90	25 W	BLANC
22152611-00	CLD	1,03	LED COB-4278lm-3000K-CRI>90	38 W	BLANC
22152611-1241	CLD-D-D	1,06	LED COB-4278lm-3000K-CRI>90	38 W	BLANC
22152612-00	CLD	1,16	LED COB-2767lm-3500K-CRI>90	35 W	BLANC
22152613-00	CLD	1,02	LED COB-2757lm-3000K-CRI>90	25 W	BLANC
22152614-00	CLD	1,03	LED COB-3594lm-3000K-CRI>90	34 W	BLANC
22152615-00	CLD	1,55	LED COB-6386lm-4000K-CRI>90	69 W	BLANC

Accessori



- Ecran Office 2 - transparent



- Ecran Office 2 - opale



- Diffuseur - Office 2



- Diffuseur - office 2



- Diffuseur - office 2



- Détecteur de présence et de lumière



- EM Kit R

The reported luminous flux is the flux emitted by the light source with a tolerance of $\pm 10\%$ compared to the indicated value. The W tot column indicates the total wattage absorbed by the system without exceeding 10% of the indicated