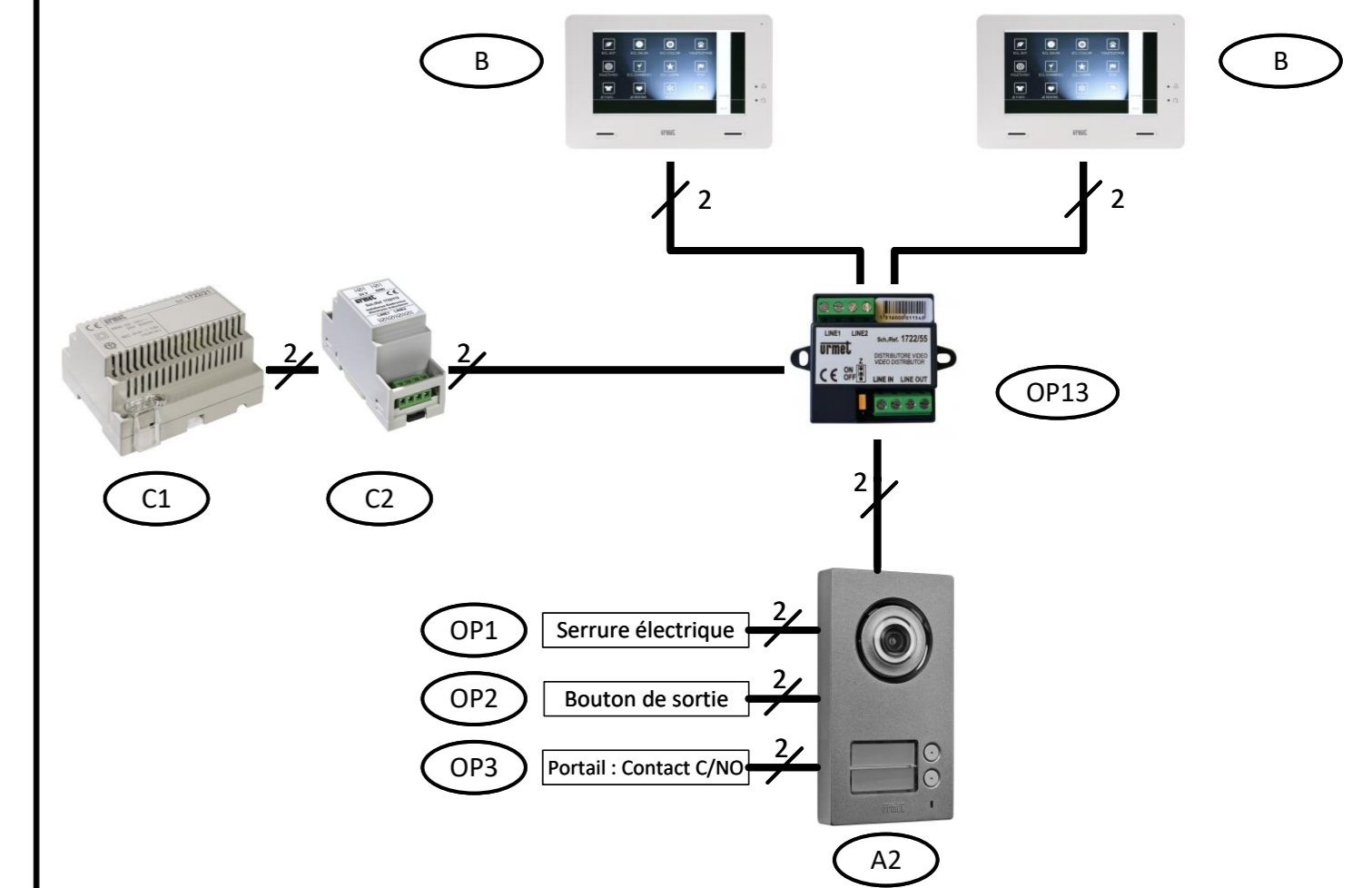


Information sur le paramétrage du moniteur 1722/87

Adressage des commutateurs du moniteur		Association bouton d'appel aux moniteurs	
Type de moniteur	Position des commutateurs		Position des commutateurs
Moniteur Maître		Moniteur Associé au bouton d'appel 1	
Moniteur Esclave N°1		Moniteur Associé au bouton d'appel 2	
Moniteur Esclave N°2		Terminaison de ligne	
Moniteur Esclave N°3		Terminaison activée (par défaut)	
		Terminaison non activée	

Distances maximales entre les dispositifs

Tronçon	Type de câble			
	SYT1 AWG20 (ø 0,8mm)	CAT 5	1,5 mm ²	2Voice (1083/90)
A2 – OP13	250 m	150 m	150 m	300 m
C1 – OP13	0,5 m	0,5 m	0,5 m	0,5 m
OP13 - B	50 m	50 m	40 m	50 m
A2 – OP1	10 m	10 m	20 m	20 m
A2 – OP2	50 m	30 m	50 m	50 m
A2 – OP3	10 m	10 m	20 m	20 m



Plaque de rue Mini Note Plus 2BP - Ref. 1722/116

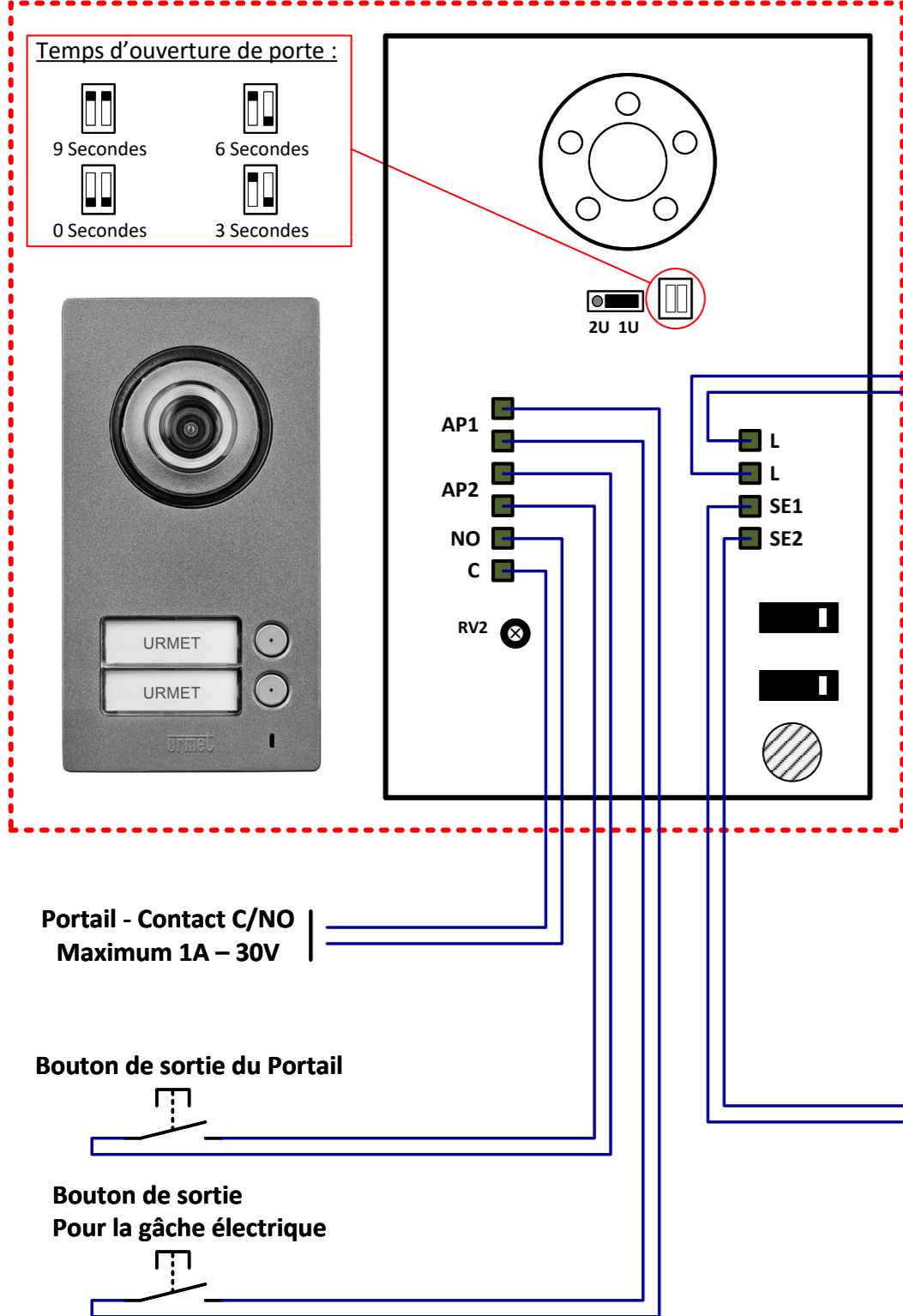
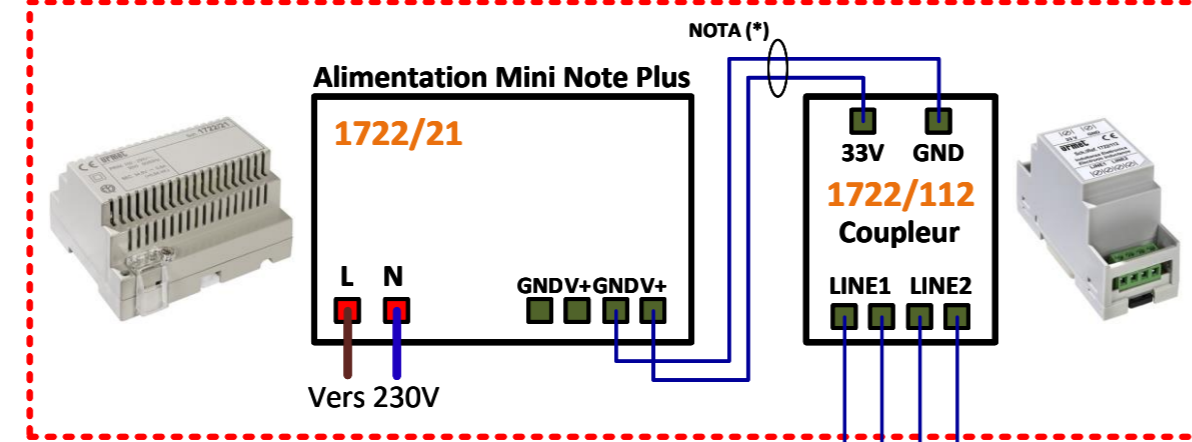
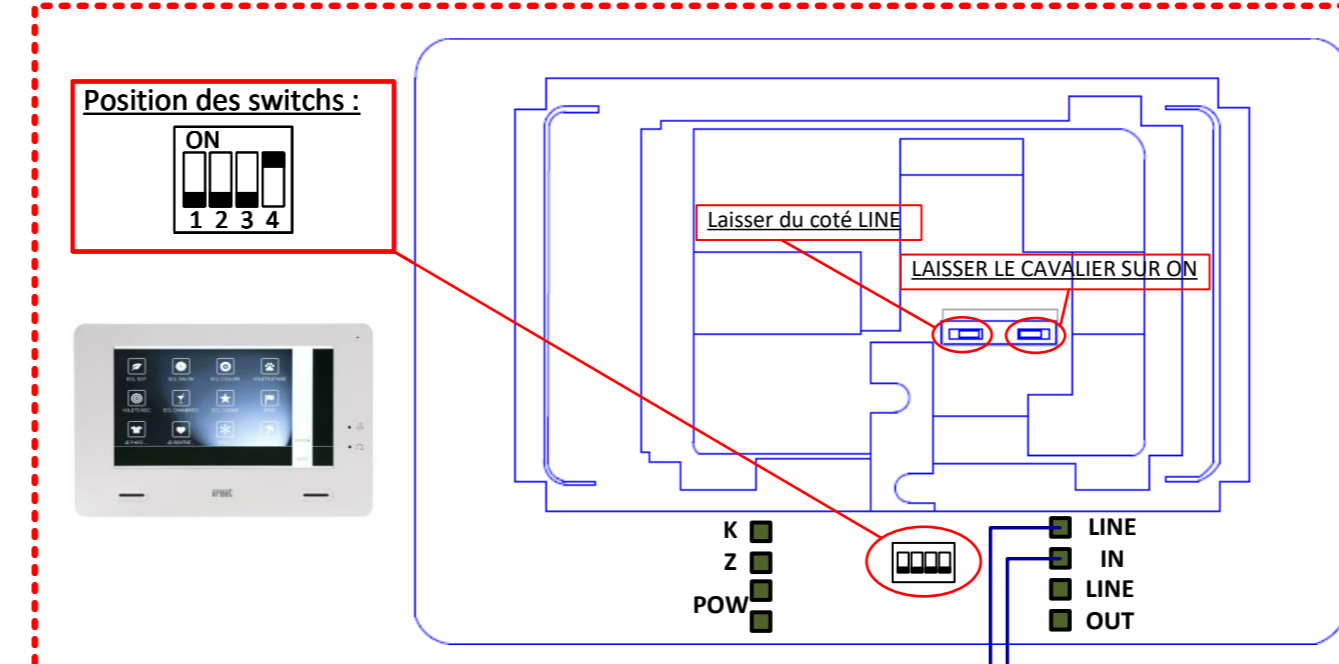


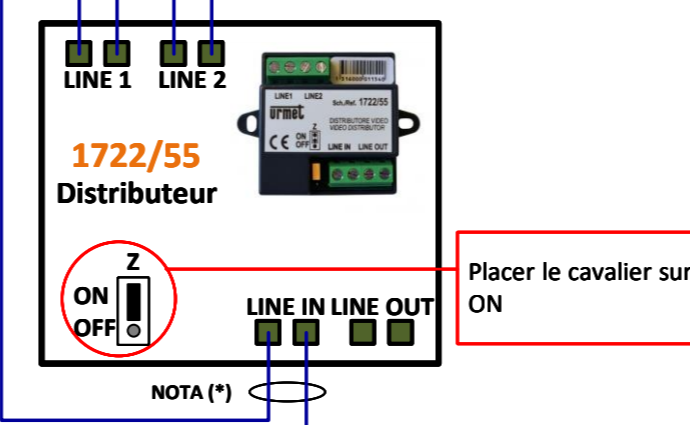
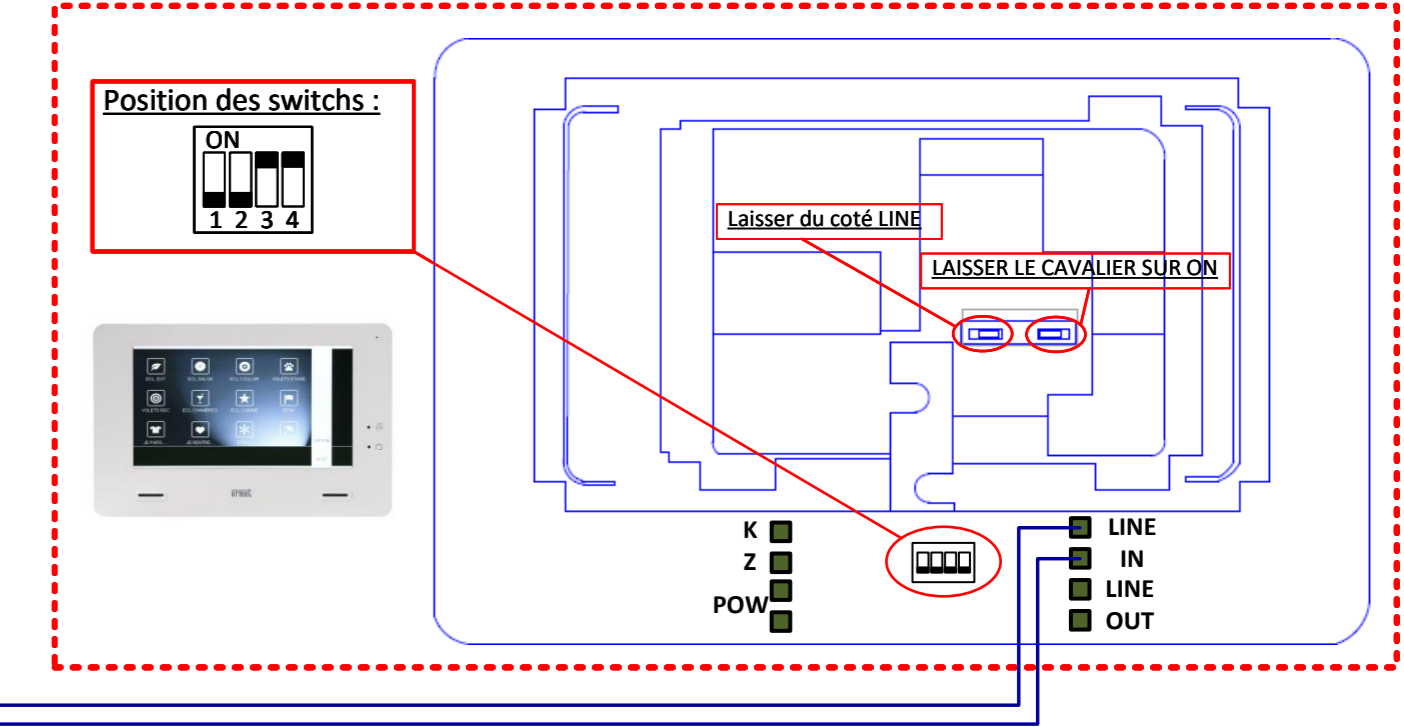
Tableau électrique des alimentations pour le Kit Mini Note Plus



Moniteur Mini Note Plus - Ref. 1722/87



Moniteur Mini Note Plus - Ref. 1722/87



NOTA (*) : Il est obligatoire d'utiliser un câble indépendant pour cette liaison. Le schéma n'est valable qu'avec les références produits indiquées.



Kit Villa 1722/96