

Installation and use instructions

Code 8021479

Block of 6-channel current transformers with openable core to be used in combination with the energy analyser EM280. Equipped with two cables and RJ11 connectors to ensure a very fast installation. The energy analyser automatically detects the rated value of the primary current from TCD06BS, saving the user the setting time, and the calibration parameters for an accurate measurement. It can be mounted directly on the rear panel of the electric panel or on a DIN rail.

Istruzioni installazione e uso

Code 8021479

Blockio di trasformatori di corrente a 6 canali con nucleo apribile da usare in combinazione con l'analizzatore di energia EM280. Equipaggiato con due cavi e connettori RJ11 per garantire un'installazione estremamente rapida. L'analizzatore di energia rileva automaticamente il valore nominale della corrente di primario dal TCD06BS, facendo risparmiare all'utente il tempo di configurazione, e i parametri di calibrazione per una misura accurata. Può essere montato direttamente sul pannello posteriore del quadro elettrico o su guida DIN.

Installations- und Gebrauchsanweisung

Code 8021479

6-Kanal-Stromtransformatorblock mit zu öffnendem Kern, anwendbar in Kombination mit Energieanalysator EM280. Ausgestattet mit zwei Kabeln und RJ11-Anschlüssen für eine extrem schnelle Installation. Der Energieanalysator erfasst automatisch den Nennwert des Primärstroms vom TCD06BS, was dem Anwender während der Installation Zeit einspart, und die Eichungsparameter für eine genaue Messung. Das Gerät kann direkt am hinteren Panel des Schaltschranks oder auf DIN-Führungen montiert werden.

EN: Features

Input specifications	
Primary current (In)	32A
Operating frequency	from 45 to 65 Hz
Max continuous current	1.2 In
Accuracy	equivalent to Class 0.5, EN60044-1
Dielectric strength	4kVac for 1 min (output signal cable wires to housing)
Max system voltage	0.72 k V ac

General features	
Operating temperature	from -25°C to +55°C (from -13°F to 131°F) (R.H. < 90% non condensing @ 40°C)
Storage temperature	from -25°C to +55°C (from -13°F to 131°F) (R.H. < 90% non condensing @ 40°C)
Protection degree	IP50
Hole size	8.5 mm
Distance among hole centres	17.5 mm
Dimensions	118 x 56 x 44 mm

UL NOTE  
UL evaluated accessory for meter EM280, file E361995.

IT: Caratteristiche

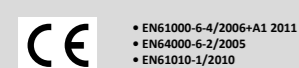
Specifiche di ingresso	
Corrente primaria (In)	32A
Frequenza di funzionamento	da 45 a 65 Hz
Corrente max continua	1,2 In
Precisione	equivalente a classe 0,5, EN60044-1
Rigidità dielettrica	4kV ca per 1 min (tra cavi di uscita segnale e custodia)
Tensione massima di sistema	0,72 k V ca

Caratteristiche generali	
Temperatura di funzionamento	da -25°C a +55°C (da -13°F a 131°F) (U.R. < 90% senza condensa @ 40°C)
Temperatura di immagazzinamento	da -25°C a +55°C (da -13°F a 131°F) (U.R. < 90% senza condensa @ 40°C)
Grado di protezione	IP50
Dimensione del foro	8,5 mm
Distanza tra i centri dei fori	17,5 mm
Dimensioni	118 x 56 x 44 mm

DE: Daten

Technische Daten Eingänge	
Primärstrom (In)	32A
Betriebsfrequenz	von 45 bis 65 Hz
Max. Gleichstrom	1,2 In
Genauigkeit	Entspricht Klasse 0,5, EN60044-1
Dielektrische Stärke	4kV ac für 1min (Ausgangssignalkabel zu Gehäuse)
Maximale Netzspannung	0,72 k V ac

Allgemeine technische Daten	
Betriebstemperatur	von -25°C bis +55°C (von -13°F bis 131°F) (R.F. < 90% nicht kondensierend @ 40°C)
Lagertemperatur	von -25°C bis +55°C (von -13°F bis 131°F) (R.F. < 90% nicht kondensierend @ 40°C)
Schutzart	IP50
Kabelgröße	8,5 mm
Abstand Lochmitte	17,5 mm
Abmessungen	118 x 56 x 44 mm



CARLO GAVAZZI Controls SpA  
via Safforze, 8 - 32100 Belluno (BL) Italy  
www.gavazziautomation.com  
info@gavazzi-automation.com  
info: +39 0437 355811 / fax: +39 0437 355880

ENGLISH

**GENERAL WARNINGS**  
 DANGER: live parts. Heart attack, burns and other injuries. Disconnect the power supply and load before installing TCD06BS. TCD06BS should only be installed by qualified/ authorized personnel.  
 CAUTION: before powering the energy analyser, make sure it is correctly wired.  
 ATTENTION: before closing TCD06BS, verify that the semicores are clean, dry and free of foreign materials which might prevent regular contact between them.  
 ATTENTION: high-intensity magnetic fields may vary the values measured by the transformer. Avoid installing near permanent magnets, electromagnets or iron masses.  
 INTENDED USE: measuring of electrical parameters in indoor environments. Use in installations with III or lower overvoltage category.

These instructions are an integral part of the product. They should be consulted for all issues related to installation and use. They should be kept within easy reach of operators, in a clean place and in good conditions.

Opening of TCD06BS (table 1)

Step	Action
1	Move the sliders to the open padlock position. <i>Note: the sliders are designed to slide to the left and right. Do not force them, actions other than sliding could damage them.</i>
2	Simultaneously press the levers with both hands at the points indicated by the arrows.
3	Hold the levers pressed and lift the top part of the TCD06BS to separate the semicores

Closing of TCD06BS (table 2)

Step	Action
4	Make sure to match the top and bottom part with the right direction. The two coloured signals must match the colours of the two output cables.
5	Close the top part on the lower part one side at a time. <i>Note: listen to the click indicating successful closing.</i>
6	Move the sliders to the locked padlock position, to avoid accidental openings of TCD06BS. <i>Note: the sliders are designed to slide to the left and right. Do not force them, actions other than sliding could damage them.</i>

ITALIANO

**AVVERTENZE GENERALI**  
 PERICOLO: parti sotto tensione. Arresto cardiaco, bruciature e altre lesioni. Scollegare l'alimentazione e il carico prima di installare il TCD06BS. L'installazione del TCD06BS deve essere eseguita solo da persone qualificate/autorizzate.  
 ATTENZIONE: prima di accendere l'analizzatore di energia assicurarsi che sia cablato correttamente.  
 ATTENZIONE: prima di chiudere il TCD06BS, verificare che i semi-nuclei siano puliti, asciutti e liberi da elementi estranei che potrebbero impedire il regolare contatto fra essi.  
 ATTENZIONE: campi magnetici di elevata intensità possono variare i valori misurati dal trasformatore. Evitare l'installazione nei pressi di: magneti permanenti, elettromagneti o masse di ferro.  
 USO PREVISTO: misurazione di parametri elettrici in ambienti interni. Usare in installazioni con categoria di sovratensione III o inferiore.

Queste istruzioni sono parte integrante del prodotto. Devono essere consultate per tutte le situazioni legate all'installazione e all'uso. Devono essere conservate in modo che siano accessibili agli operatori, in un luogo pulito e mantenuto in buone condizioni.

Apertura del TCD06BS (tab. 1)

Passo	Azione
1	Muovere i cursori in posizione: lucchetto aperto. <i>Nota: i cursori sono progettati per scorrere a destra e sinistra. Non forzarli, altre azioni che non siano di scorrimento potrebbero danneggiarli.</i>
2	Premere contemporaneamente le leve con due mani nei punti indicati dalle frecce.
3	Mantenere premute le leve e sollevare la parte superiore del TCD06BS per separare i semi-nuclei.

Chiusura del TCD06BS (tab. 2)

Passo	Azione
4	Verificare di accoppiare la parte superiore ed inferiore con il verso giusto. I due segnali colorati devono corrispondere ai colori dei due cavi di uscita.
5	Chiudere la parte superiore su quella inferiore un lato per volta. <i>Nota: ascoltare il "klik" che indica l'avvenuta chiusura.</i>
6	Muovere i cursori in posizione: lucchetto chiuso, per evitare aperture accidentali del TCD06BS. <i>Nota: i cursori sono progettati per scorrere a destra e sinistra. Non forzarli, altre azioni che non siano di scorrimento potrebbero danneggiarli.</i>

DEUTSCH

**ALLGEMEINE HINWEISE**  
 GEFAHR: unter Spannung stehende Teile Herzstillstand, Verbrennungen und sonstige Verletzungen. Vor Installation des TCD06BS die Stromversorgung und den Lastanschluss unterbrechen. Die Installation des TCD06BS darf ausschließlich von qualifiziertem/ zugelassenem Personal vorgenommen werden.  
 ACHTUNG: vor Einschalten des Energieanalysators die korrekte Verkabelung überprüfen.  
 ACHTUNG: vor Schließen des TCD06BS sicherstellen, dass die Kernhälften sauber, trocken und frei von Fremdkörpern sind, die einen regulären Kontakt verhindern könnten.  
 ACHTUNG: hohe Magnetfelder können die vom Transformator erfassten Messwerte verändern. Nicht in der Nähe von permanenten Magneten, Elektromagneten oder Eisenkörpern installieren.  
 VORGEGEHENE VERWENDUNG: Messung elektrischer Größen in Innenräumen. Zu verwenden in Installationen mit Überspannungskategorie III oder niedriger

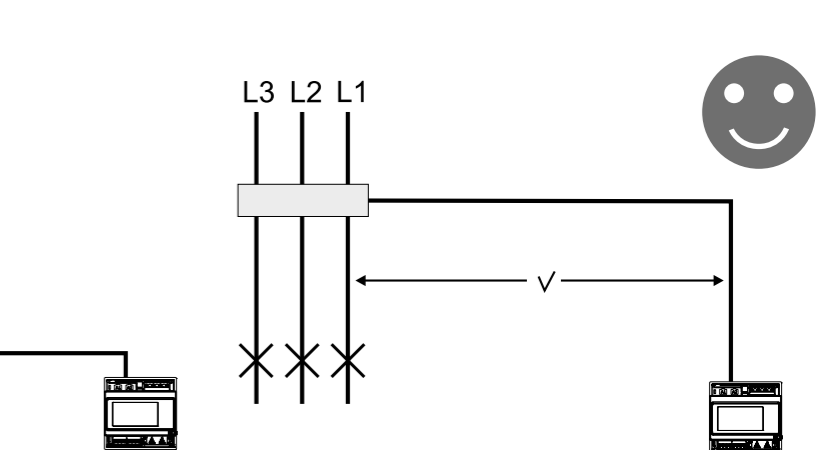
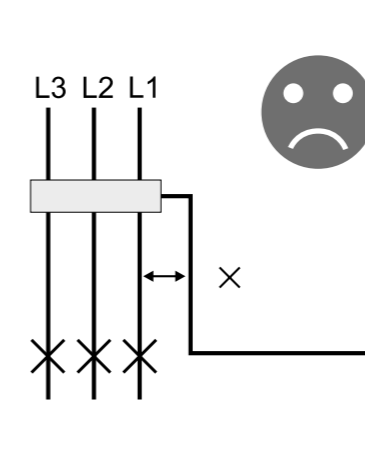
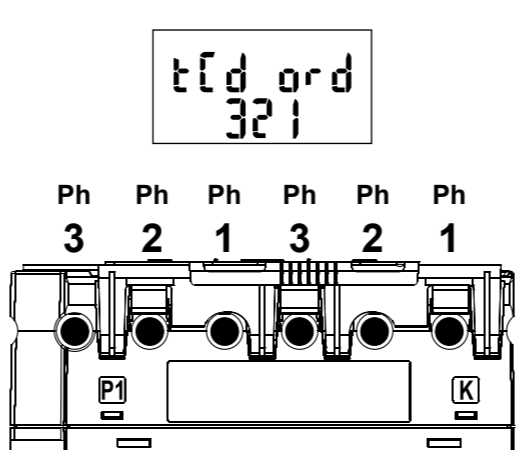
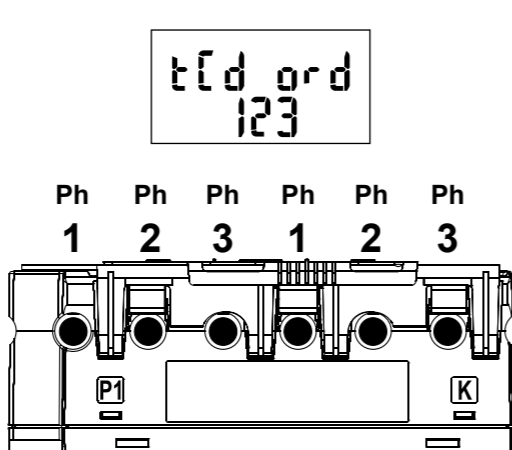
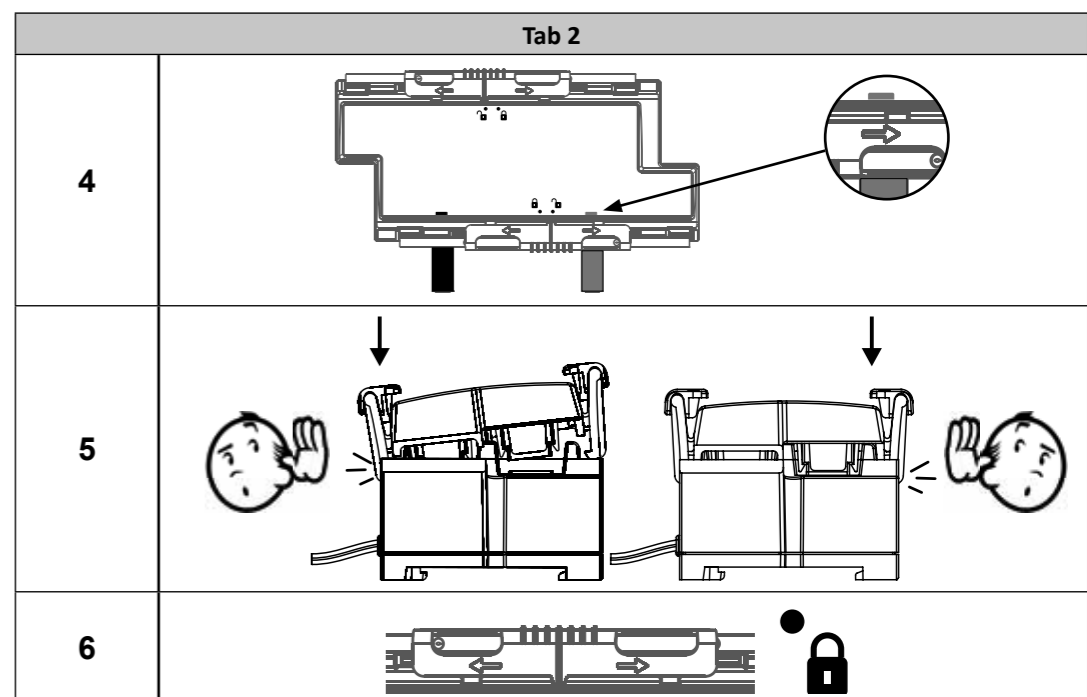
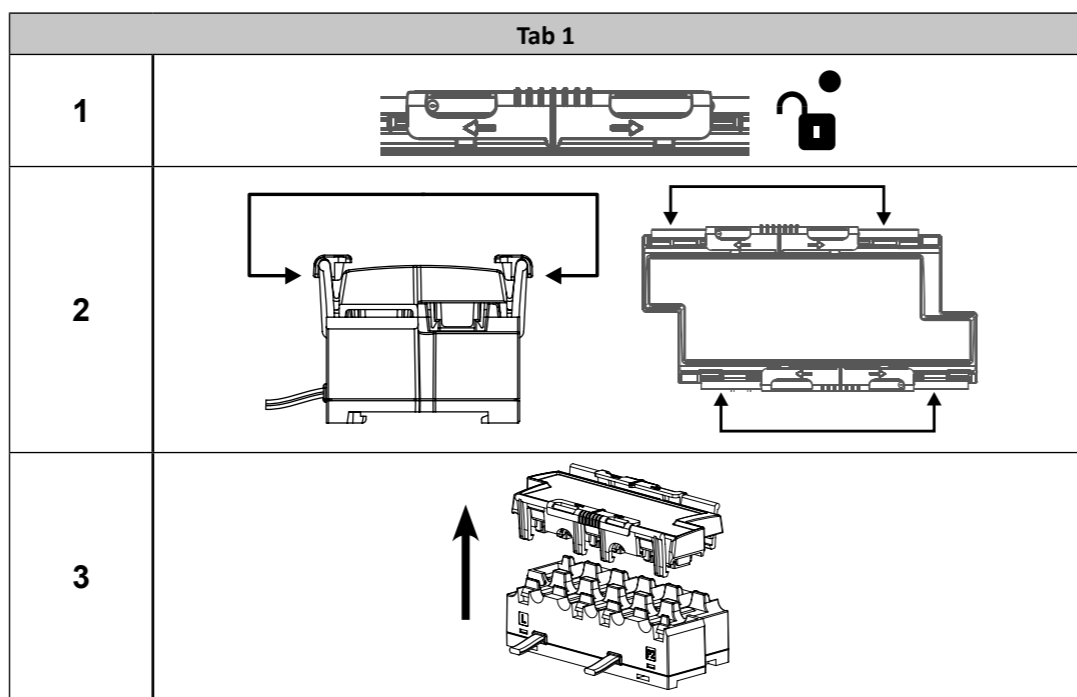
Diese Anleitung ist wesentlicher Bestandteil des Produkts. Sie ist bei allen Fragen zu Installation und Betrieb nachzuschlagen. Sie muss an einem sauberen Ort so aufbewahrt werden, dass sie für das Personal zugänglich ist. Außerdem muss sie in einwandfreiem Zustand gehalten werden.

Öffnen des TCD06BS (Tab. 1)

Schritt	Maßnahme
1	Die Schieber auf die Position Schloss offen bewegen. <i>Hinweis: die Schieber wurden für eine Rechts-/Linksbewegung entwickelt. Keine Gewalt anwenden, andere nicht vorgesehene Bewegungen könnten sie beschädigen.</i>
2	Die Hebel gleichzeitig mit zwei Händen an den mit den Pfeilen markierten Punkten drücken.
3	Die Hebel gedrückt halten und die Oberseite des TCD06BS anheben, um die Kernhälften voneinander zu trennen.

Schließen des TCD06BS (Tab. 2)

Schritt	Maßnahme
4	Sicherstellen, dass die Ober- und Unterseite in der richtigen Richtung gekoppelt werden. Die beiden farbigen Signale müssen mit den Farben der beiden Ausgangskabel übereinstimmen.
5	Das Oberteil Seite für Seite mit dem Unterteil schließen. <i>Hinweis: ein Klicken weist auf die erfolgte Schließung hin</i>
6	Die Schieber auf die Position Schloss geschlossen bewegen, damit der TCD06BS nicht versehentlich geöffnet wird. <i>Hinweis: die Schieber wurden für eine Rechts-/Linksbewegung entwickelt. Keine Gewalt anwenden, andere nicht vorgesehene Bewegungen könnten sie beschädigen.</i>



## Instructions pour l'installation et l'emploi

Code 8021479

Bloc de transformateurs de courant à 6 canaux avec noyau ouvrant à utiliser en association à l'analyseur d'énergie EM280. Équipé de deux câbles et connecteurs RJ11 pour garantir une installation extrêmement rapide. L'analyseur d'énergie détecte automatiquement la valeur nominale du courant primaire du TCD06BS (ce qui représente pour l'utilisateur un gain de temps de configuration) et les paramètres de calibrage pour une mesure précise. Il peut être monté directement sur le panneau arrière du tableau électrique ou sur le guide DIN.

### Instrucciones de instalación y uso

Código 8021479

Bloque de transformadores de corriente de 6 canales con núcleo abrible para usar en combinación con el analizador de energía EM280. Equipado con dos cables y conectores RJ11 para garantizar una instalación extremadamente rápida. El analizador de energía detecta automáticamente el valor nominal de la corriente primaria del TCD06BS, por lo que el usuario se ahorra el tiempo de configuración, y los parámetros de calibración para una medición exacta. Puede montarse directamente en el panel posterior del cuadro eléctrico o sobre guía DIN.

### Installations- og betjeningsvejledning

Kode 8021479

Blok med strømtransformere med 6 kanaler og en kerne, der kan åbnes, som anvendes i kombination med energianalysator EM280. Udstyret med to kabler og RJ11-stik for at garantere en lynhurtig installation. Energianalysatoren registrerer automatisk mærkeværdien af den primære strøm fra TCD06BS og sparer dermed brugeren for konfigurationsstid. Kalibreringsparametrene for en nøjagtig måling registreres også. Kan monteres direkte bag på elpanelet på DIN-skinne.

#### FR: Caractéristiques

##### Caractéristiques d'entrée

Courant primaire (In) 32A  
Fréquence de fonctionnement de 45 à 65 Hz  
Courant permanent max. 1,2 In  
Précision équivalent à la classe 0,5, norme EN60044-1  
Rigidité diélectrique 4kV ca pendant 1min (fils du câble signal de sortie vers boîtier)  
Tension maximale du système 0,72 k V ac

##### Caractéristiques générales

Température de fonctionnement de -25°C à +55°C (de -13°F à 131°F) (H.R. < 90% sans condensation @ 40°C)  
Température de stockage de -25°C à +55°C (de -13°F à 131°F) (H.R. < 90% sans condensation @ 40°C)  
Indice de protection IP50  
Dimension du câble 8,5 mm  
Distance entre entraxes 17,5 mm  
Dimensions 118 x 56 x 44 mm

#### NOTE UL

Pièce d'évaluation UL pour compteur EM280, fichier E361995.

#### ES: Características

##### especificaciones de entrada

Intensidad primario (In) 32A  
Frecuencia operativa de 45 a 65 Hz  
Corriente continua máx. 1,2 In  
Precisión equivalente a clase 0,5, EN60044-1  
Resistencia dieléctrica 4kV ca durante 1 minuto (cables de la señal de salida a la carcasa)  
Tensión máxima de sistema 0,72 k V ac

##### Características generales

Temperatura de funcionamiento de -25°C a +55°C (de -13°F a 131°F) (H.R. < 90% sin condensación @ 40°C)  
Temperatura almacenamiento de -25°C a +55°C (de -13°F a 131°F) (H.R. < 90% sin condensación @ 40°C)  
Grado de protección IP50  
Tamaño del cable 8,5 mm  
Distancia entre el centro de los orificios 17,5 mm  
Dimensiones 118 x 56 x 44 mm

#### DA: Egenskaber

##### Input specifications

Inputspecifikationer (In) 32A  
Driftsfrekvens fra 45 til 65 Hz  
Maks. kontinuierlig strøm 1,2 In  
Nøjagtighed svarende til klasse 0,5, EN60044-1  
Stødspænding 4kVac i 1 min. (udgangssignalledninger til hus)  
Maksimal systemspænding 0,72 k V ac

##### Generelle specifikationer

Drifttemperatur fra -25°C til +55°C (fra -13°F til 131°F) (R.L. < 90% ikke-konden serende @ 40°C)  
Opbevaringstemperatur fra -25°C til +55°C (fra -13°F til 131°F) (R.L. < 90% ikke-konden serende @ 40°C)  
Beskyttelsesgr IP50  
Kabelstørrelse 8,5 mm  
Afstand mellem hulcentre 17,5 mm  
Dimensioner 118 x 56 x 44 mm



• EN61000-6-4/2006+A1 2011  
• EN64000-6-2/2005  
• EN61010-1/2010



CARLO GAVAZZI Controls SpA  
via Safforze, 8 - 32100 Belluno (BL) Italy  
www.gavazziautomation.com  
info@gavazzi-automation.com  
info: +39 0437 355811 / fax: +39 0437 355880

#### FRANÇAIS

##### AVERTISSEMENTS GÉNÉRAUX

**!** RISQUE : pièces sous tension Crise cardiaque, brûlures et autres blessures Débrancher l'alimentation électrique et charger le dispositif avant d'installer le TCD06BS. Le TCD06BS doit être installé par du personnel qualifié/agréé.

ATTENTION : avant d'allumer l'analyseur d'énergie, vérifier qu'il est bien câblé.  
ATTENTION : avant de fermer le TCD06BS, vérifier que les demi-noyaux sont propres, secs et libres d'éléments étrangers qui risqueraient d'empêcher le contact régulier entre eux.  
ATTENTION : des champs magnétiques à haute intensité peuvent modifier les valeurs mesurées par le transformateur. Éviter l'installation à proximité : d'aimants permanents, d'électroaimants ou de masses de fer.  
EMPLOI PRÉVU : mesure de paramètres électriques en intérieur. Utiliser dans des installations avec catégorie de surtension III ou inférieure.



Ces instructions sont partie intégrante du produit. Elles doivent être consultées pour toutes les situations liées à l'installation et à l'utilisation. Elles doivent être conservées de manière à être facilement accessibles aux opérateurs, dans un endroit propre et en bon état.

##### Ouverture du TCD06BS (tab. 1)

Étape	Action
1	Déplacer les curseurs en position de : verrou ouvert. <i>Remarque : les curseurs sont conçus pour coulisser à droite et à gauche. Ne pas les forcer. Toute autre action que le coulisement pourrait les endommager.</i>
2	Pousser simultanément les leviers avec les deux mains aux points indiqués par les flèches.
3	Tout en poussant sur les leviers, soulever la partie supérieure du TCD06BS pour séparer les demi-noyaux

##### Fermeture du TCD06BS (tab. 2)

Étape	Action
4	Veiller à accoupler les parties supérieure et inférieure dans le bon sens. Les deux signes colorés doivent correspondre aux couleurs des deux câbles de sortie.
5	Fermer la partie supérieure sur l'inférieure, un côté à la fois. <i>Remarque : écouter le déclic qui indique la fermeture.</i>
6	Déplacer les curseurs en position : verrou fermé, pour éviter des ouvertures accidentelles du TCD06BS. <i>Remarque : les curseurs sont conçus pour coulisser à droite et à gauche. Ne pas les forcer. Toute autre action que le coulisement pourrait les endommager</i>

#### ESPAÑOL

##### ADVERTENCIAS GENERALES

**!** PELIGRO: elementos sometidos a tensión. Ataque al corazón, quemaduras u otras lesiones. Desconecte la fuente de alimentación y la carga antes de instalar el TCD06BS. La instalación del TCD06BS solo debe correr a cargo de personal cualificado/ autorizado.

ATENCIÓN: antes de encender el analizador de energía, comprobar que el cableado sea correcto.  
ATENCIÓN: antes de cerrar el TCD06BS, comprobar que los semi-núcleos estén limpios, secos y libres de elementos extraños que podrían impedir su correcto contacto entre sí.  
ATENCIÓN: campos magnéticos de elevada intensidad pueden variar los valores medidos por el transformador. Evite la instalación en las inmediaciones de: imanes permanentes, electroimanes o masas de hierro.



USO PREVISTO: medición de parámetros eléctricos en ambientes internos. Usar en instalaciones con categoría de sobretensión III o inferior.

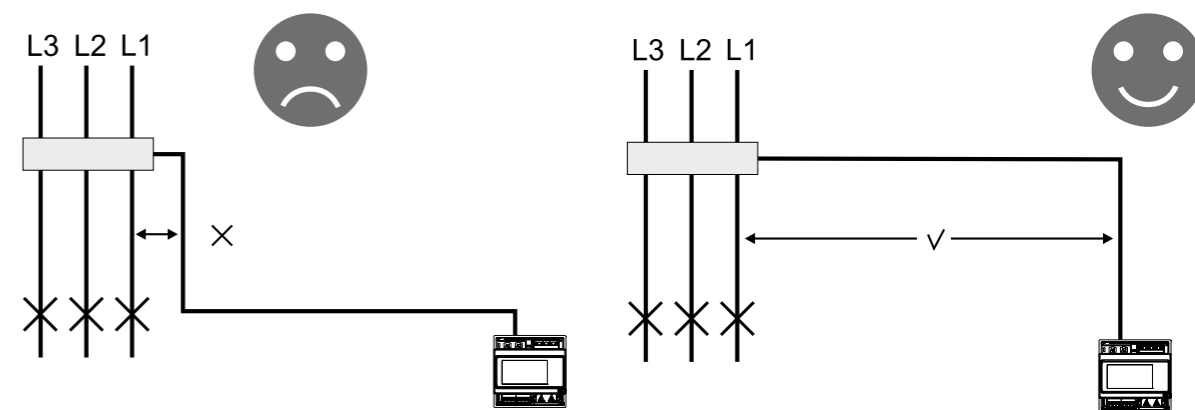
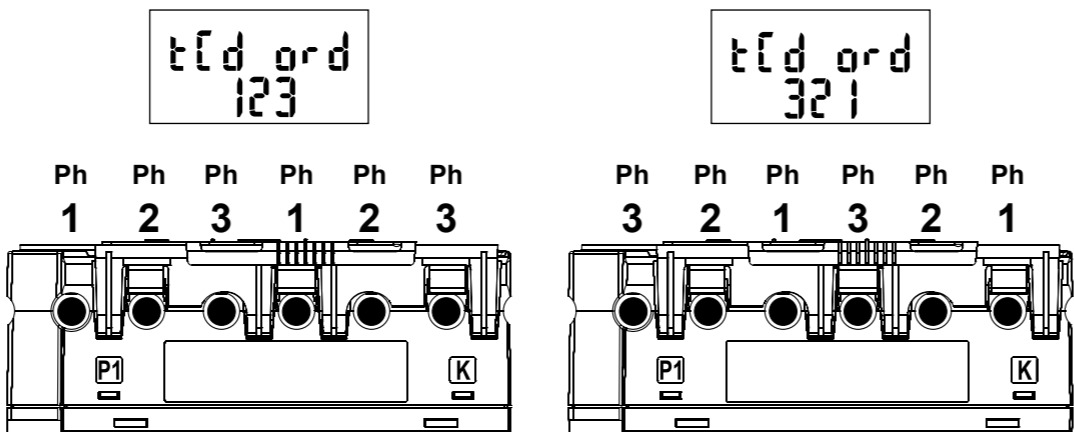
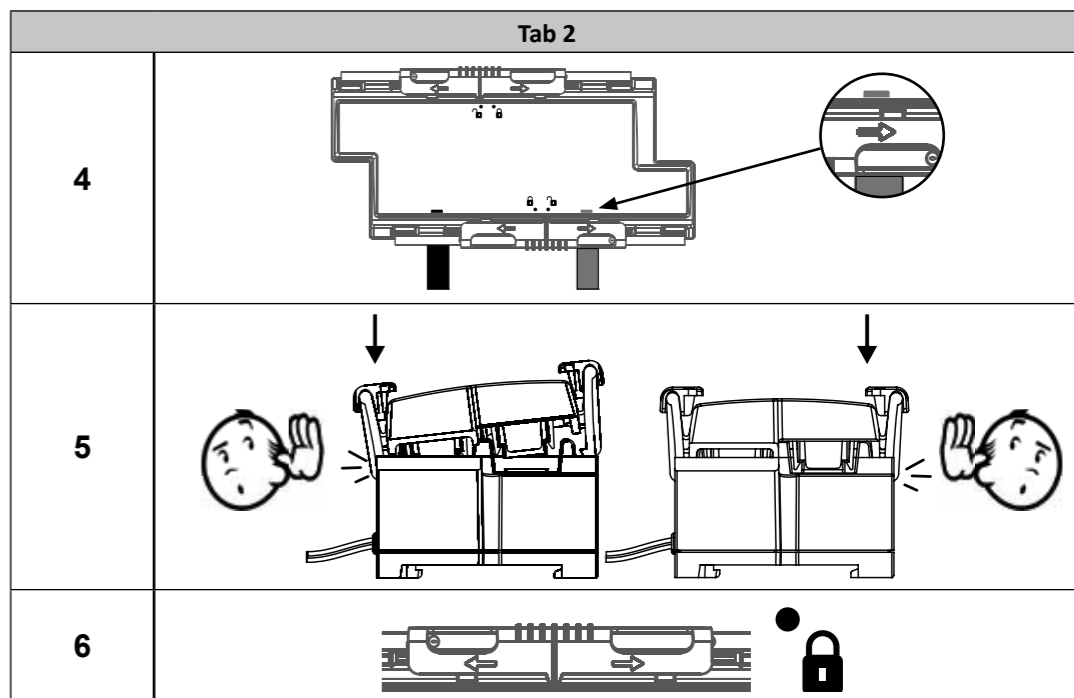
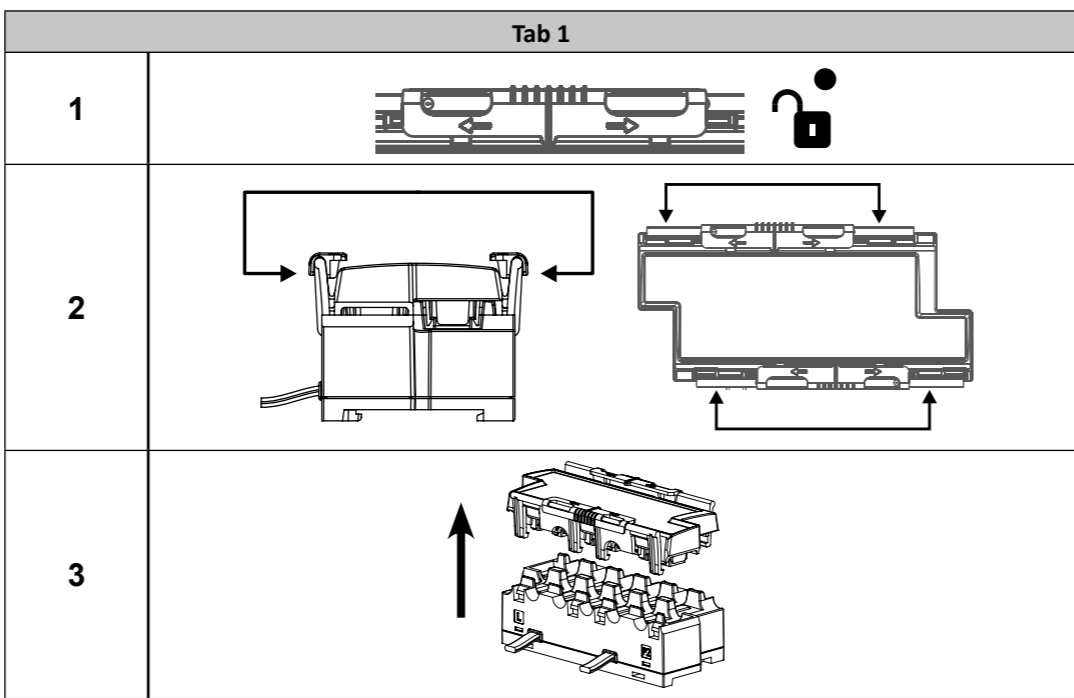
Estas instrucciones forman parte integral del producto. Se tienen que consultar para todo lo que tenga que ver con la instalación y el funcionamiento. Se deben guardar donde estén accesibles para los operarios, en un lugar limpio y en buenas condiciones.

##### Apertura del TCD06BS (tab. 1)

Paso	Acción
1	Mueva los cursores en posición: candado abierto. <i>Nota: los cursores están proyectados para deslizarse a la derecha y a la izquierda. No los fuerce, otras acciones que no sean de deslizamiento podrían dañarlos.</i>
2	Pulse simultáneamente las palancas con las dos manos en los puntos indicados por las flechas.
3	Mantenga pulsadas las palancas y levante la parte superior del TCD06BS para separar los semi-núcleos.

##### Cierre del TCD06BS (tab. 2)

Paso	Acción
4	Compruebe el acoplamiento de la parte superior e inferior en el sentido adecuado. Las dos señales de color deben corresponder a los colores de los dos cables de salida.
5	Cierre la parte superior sobre la inferior un lado de cada vez. <i>Nota: escuche el "clac" que indica el cierre correcto.</i>
6	Mueva los cursores en posición: candado cerrado, para evitar aperturas accidentales del TCD06BS. <i>Nota: los cursores están proyectados para deslizarse a la derecha y a la izquierda. No los fuerce, otras acciones que no sean de deslizamiento podrían dañarlos</i>



#### DANSK

##### GENERELLE ADVARSLER

**!** FARE: Spændingsførende dele. Hjerteranfald, forbrændinger og andre kvæstelser. Afbryd strømtilførslen og belastningen, inden TCD06BS installeres. TCD06BS må kun installeres af fagkyndigt/autoriseret personale.

PAS PÅ: Inden energianalysatoren tændes, skal der sørges for den korrekte tilkobling.  
PAS PÅ: Inden TCD06BS lukkes, skal man kontrollere, at semi-kernerne er rengjorte, tørre og frie for fremmedelementer, som kan forhindre den korrekte berøring mellem disse.  
PAS PÅ: I magnetiske felter med høj intensitet kan de værdier, der er målt af transformeren, variere. Undgå at installere i nærheden af: permanente magneter, elektromagneter eller masser af jern.



TILSIGTET BRUG: Måling af elektriske parametre indendørs. Bruges i installationer med kategorien overspænding III eller mindre.

##### Åbning af TCD06BS (tabel 1)

Trin	Handling
1	Flyt markørerne i position: hængelås åben. <i>Bemærk: Markørerne er udviklet til at rulle fra højre mod venstre. Brug ikke unødige kræfter. Andre handlinger, som ikke rulles eller skydes, kan beskadige dem.</i>
2	Tryk samtidig på de små håndtag ved brug af begge hænder i de punkter, der er angivet med pile.
3	Hold de små håndtag nede, og løft den øverste del af TCD06BS for at adskille semi-kernerne.

##### Lukning af TCD06BS (tab. 2)

Trin	Handling
4	Sørg for at sammenkoble den øverste del og den nederste del i den rigtige retning. De to farvede signaler skal svare til farverne på de to udgangskabler.
5	Luk den øverste del hen over den nederste del med en side ad gangen. <i>Bemærk: Lyt efter "klikket", som angiver, at delene er lukket sammen.</i>
6	Flyt markørerne i position: Med lukket hængelås for at undgå utilsigtet åbning af TCD06BS <i>Bemærk: Markørerne er udviklet til at rulle fra højre mod venstre. Brug ikke unødige kræfter. Andre handlinger, som ikke rulles eller skydes, kan beskadige dem.</i>