

INSTALLATIONS DE PORTIER AVEC APPEL ELECTRONIQUE

**SYSTEME DE PORTIER
MOD. 1131**

Le Poste URMET DOMUS Mod. 1131 réunit à la fois le style prestigieux de Giugiaro Design et le projet URMET DOMUS pour réaliser une synthèse de fonctionnel et d'esthétique.

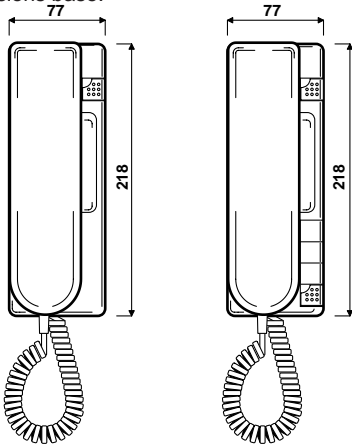
La série de postes Mod. 1131 est liée au SYSTEME AVEC APPEL ELECTRONIQUE. Les caractéristique importantes sont les suivantes:

- appel électronique sur haut-parleur et non plus sur ronfleur. Le haut-parleur du combiné est utilisé comme transducteur phonique et comme générateur de l'appel;
- combiné à condensateur (électret) et non plus à charbone;
- touche ouvre-porte séparée et non plus liée au levier micro.

Important: à la suite des caractéristiques susdites, le poste Mod. 1131 ne peut pas être utilisé dans les précédentes installations Mod. 1130, 1030, 930, 730 et 630.

Les postes Mod. 1131 sont blancs, avec un cordon spiralé; ils peuvent être utilisés indifféremment en installation murale ou de table; dans ce dernier cas, il faut commander la rosace avec le cordon correspondant.

Les matériaux utilisés, l'ingéniosité du projet, le soin de la fabrication, la fiabilité du fonctionnement démontrent une fois de plus le haut niveau de qualité que confère URMET DOMUS à sa ligne de postes d'appartement. Le poste Mod. 1131 est proposé en deux versions base:



Réf. 1131
Modèle de base sans touches

Réf. 1131/1
Poste avec 1 touche

- version normale sans touches (avec touche ouvre-porte uniquement);
- version avec une touche pré-assemblée et pouvant recevoir 3 autres touches (en plus de la touche ouvre-porte).

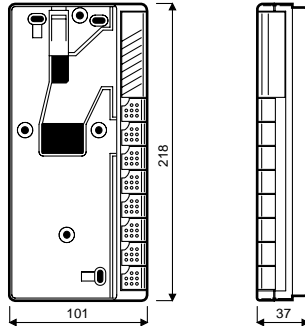
La coiffe est prédisposée à l'adjonction de 3 autres touches que l'installateur peut ajouter au moment du montage; on peut ainsi composer des postes d'appartement à 1 - 2 - 3 ou 4 touches.

Dans les versions avec touches, celles-ci peuvent être actionnées même si le combiné est raccroché.

A la place de touches fictives sont montées des caches, en les retirant apparaît la place où emboîter les touches et une lettre B - C ou D d'identification.

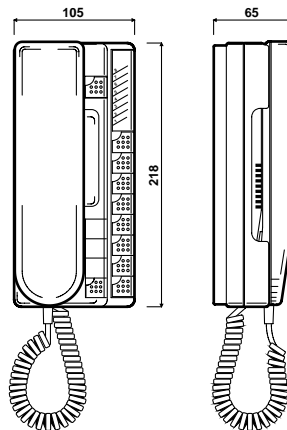
Sur la coiffe est prévu un montage pour l'insertion des services ou des noms.

Dans les versions avec plus de 4 touches, une unité supplémentaire pour postes intercom est proposée pour être ajoutée au poste standard. L'unité supplémentaire pour postes intercom est toujours équipée de 8 touches avec une base qui permet de réaliser un accouplement rigide avec la base du poste.



Réf. 1131/8

Unité supplémentaire intercom avec 8 touches



Poste avec une touche plus unité supplémentaire

Le poste d'appartement Mod. 1131 existe en deux versions spéciales:

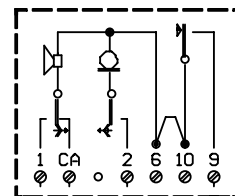
- poste commutateur et 2 touches;
- poste avec 2 leds, 1 commutateur et une touche.

CARACTERISTIQUES TECHNIQUES

Les principales caractéristiques techniques du poste d'appartement Mod. 1131 sont:

- finition de la matière plastique (en ABS): lisse pour le combiné et la coiffe, satinée pour la base, embout-pavillon et petits couvercles pour les touches;
- une seule couleur: blanc pour la base et la coiffe, le combiné et le couvercle touches;
- cordon spiralé de couleur blanche avec un embout en caoutchouc à l'entrée du combiné;
- fixation de la coiffe sur la base sans vis, par emboîtement;
- points de fixation murale sur rosaces souples;
- l'applique du combiné sur la coiffe prévoit: accrochage à l'aide de deux griffes latérales rigides placées en haut; logement inférieur afin d'éviter le décrochage à la suite de chocs accidentels;
- combiné téléphonique réalisé en 2 parties sans vis de fixation, muni d'une capsule à électret pour l'émission et d'un haut-parleur pour la réception;
- l'appel est fait en envoyant sur le haut-parleur du combiné un son d'appel électronique;
- la plaque à bornes de connexion à l'installation est branchée directement sur un circuit imprimé sur lequel sont montés les composants électroniques du circuit du combiné, et la cellule à 2 échanges pour le circuit insertion de la phonie;
- l'ouverture de la serrure électrique a lieu en utilisant la touche spéciale séparée.

Schéma de raccordement interne du poste d'appartement avec appel électronique.

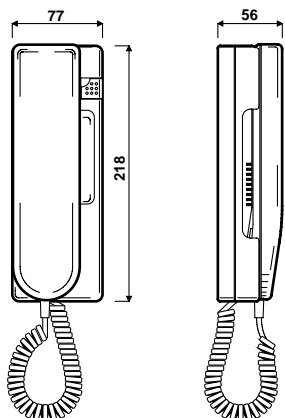


CONSEILS A L'USAGER

Ne pas ouvrir ou manipuler les appareils. L'appareil fonctionne à une tension de sécurité très basse (inférieure à 24 Vca; 50 Vcc). Il ne doit pas être raccordé à des tensions supérieures.

En cas de panne, modification ou intervention sur les appareils de l'installation (alimentation etc.) s'adresser à un personnel qualifié.

**POSTE AVEC TOUCHE OUVRE-PORTE
UNIQUEMENT**
Réf. 1131

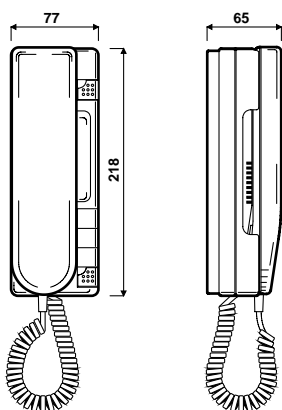


Le poste standard **Réf. 1131** est prédisposé pour le fonctionnement avec un portier électronique. Avec la simple interruption du pontet sur le circuit imprimé on peut réaliser les installations suivantes:

- raccordement intercom de 2 appareils (couple);
 - raccordement intercom de 3 à 9 appareils.
- Dans ce cas le poste standard doit être assemblé avec l'unité additionnelle à 8 touches.

Le poste Mod. 1131 est équipé seulement de la touche ouvre-porte, il n'est pas possible d'ajouter d'autres touches.

**POSTE AVEC 1 TOUCHE SUPPLEMENTAIRE
(PLUS TROIS TOUCHES COMPLEMENTAIRES)**
Réf. 1131/1

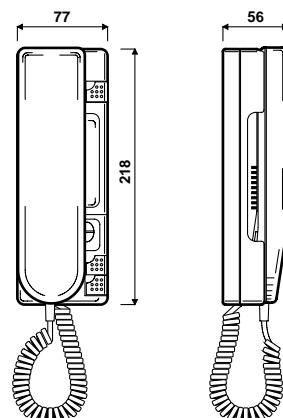


Le poste **Réf. 1131/1** présente les mêmes caractéristiques que le poste standard. Il se différencie de celui-ci par le fait d'être équipé, de série avec une touche supplémentaire (en plus; bien entendu, de la touche ouvre-porte).

Le poste est prédisposé pour pouvoir y ajouter 1, 2 ou 3 touches, de façon à avoir des postes Mod. 1131 équipés de 1 - 2 - 3 ou 4 touches. Les touches sont indépendantes les unes des autres et peuvent être utilisées pour divers services secondaires (ex.: allumage éclairage escaliers, ouverture serrure électrique secondaire, etc.), ou bien comme touches d'appel pour les installations intercom pouvant raccorder jusqu'à 5 appareils.

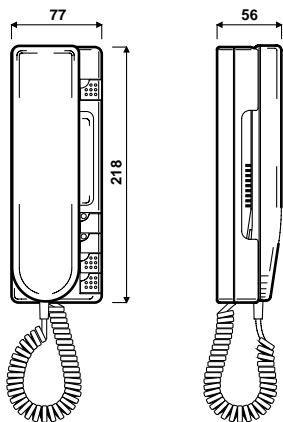
Pour des installations intercom de 6 à 13 appareils max., le poste doit être monté avec l'unité additionnelle à 8 touches.

**POSTE AVEC COMMUTATEUR ET 2
TOUCHES**
Réf. 1131/60



Le poste **Réf. 1131/60** avec commutateur et 2 touches de service est utilisé lorsque, par exemple, on veut commuter manuellement le poste sur 2 portiers électriques ou avoir un service intercom et aussi le portier électrique. Chaque appareil peut ainsi se prédisposer sur un service ou un autre en plaçant le commutateur sur une des deux positions. Les deux touches peuvent être utilisées pour commander séparément les 2 serrures ou des services spéciaux.

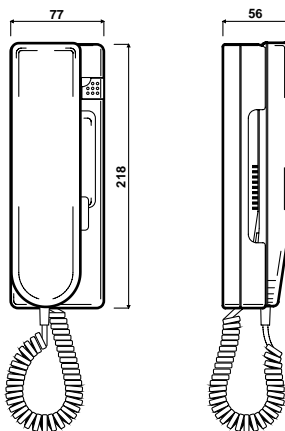
POSTE STANDARD AVEC 2 LEDS, 1 COMMUTATEUR ET 1 TOUCHE
Réf. 1131/20



Les postes Réf. 1131/20 avec 2 leds, 1 commutateur et 1 touche sont utilisés pour réaliser les services suivants:

- possibilité de supprimer la sonnerie (condition de tranquillité);
- contrôle de la porte d'entrée ouverte (avec signal lumineux);
- commutation temporaire du fonctionnement de la serrure électrique directement de la plaque de rue en phase d'appel (utile pour les cabinets médicaux pendant les heures de visite).

POSTE STANDARD AVEC TOUCHE INSERTION SUR COMBINE
Réf. 1131/10

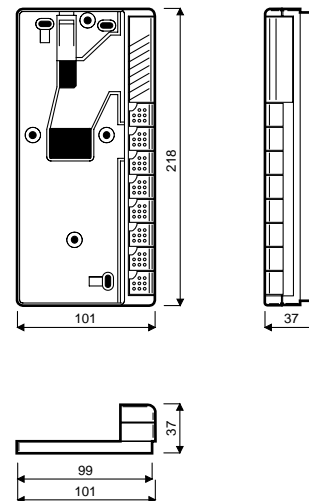


Le poste Réf. 1131/10 présente les mêmes caractéristiques que le Réf. 1131 standard. Il se différencie par la touche dont est équipé le combiné. Cette touche insère le circuit phonique et on doit continuer y appuyer pendant toute la durée de la conversation.

Dans les installations réalisées avec ces postes, le combiné peut rester décroché, sans déranger le service des autres postes.

Le poste Réf. 1131/10 est prédisposé et peut être employé uniquement pour des systèmes comprenant un portier électrique.

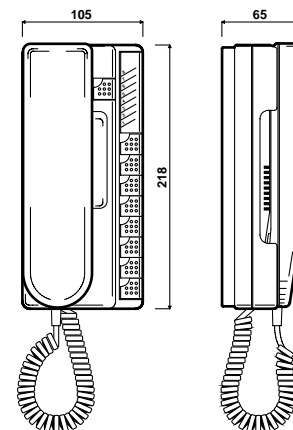
UNITE ADDITIONNELLE AVEC 8 TOUCHES POUR INSTALLATIONS INTERCOM
Réf. 1131/8



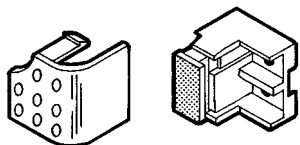
L'unité additionnelle Réf. 1131/8 est constituée par une base en plastique. Sur la droite est située le groupe des touches, tandis que sur la gauche est prévu l'emplacement pour visser la base du poste d'appartement à placer à côté. La base du poste est vissée avec deux vis.

Les touches sont 8 (nommées de 1 à 8) et sont toujours équipées de série. Les boutons sont identiques esthétiquement à ceux du poste et les dimensions du corps touche sont égales à celles des touches du poste d'appartement.

L'unité additionnelle comprend un répertoire (pour l'indication des noms correspondants aux touches), situé en haut de la petite coiffe.



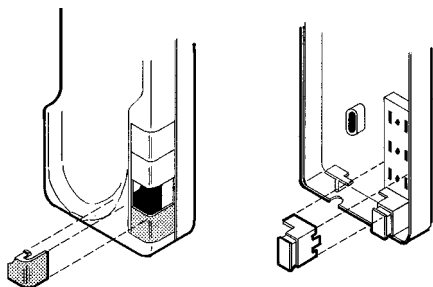
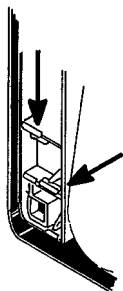
TOUCHE SIMPLE
Réf. 1131/100



Les touches sont fournies en sachet de 10 pièces.

Pour insérer la touche additionnelle sur les postes Mod. 1131, procéder de la façon suivante:

- sur la coiffe du poste ôter le cache de la touche fictive de la position où l'on veut insérer la touche additionnelle: pour faire cela, appuyer sur les deux crochets latéraux du cache et tirer vers l'extérieur;
- insérer la touche à emboîter sur la base du poste;
- insérer sur la coiffe le nouveau cache de commande de la touche.

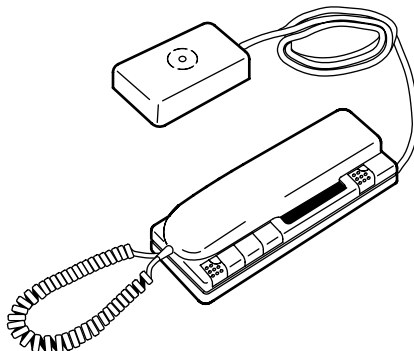


POSTE DE TABLE

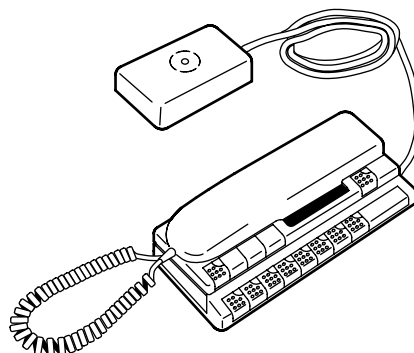
Le poste Mod. 1131 peut également être utilisé sur table. Dans ce cas, il faudra demander séparément le kit approprié avec la rosace et exécuter le montage en suivant les instructions.

Deux types de rosace sont disponibles:

- Réf. 1130/12 avec 12 conducteurs pour les postes Réf. 1131 et Réf. 1131/1 (et leurs trois touches supplémentaires)
- Réf. 1130/19 avec 19 conducteurs pour les mêmes postes équipés de l'unité additionnelle intercom à 8 touches.



Poste de table sans unité additionnelle

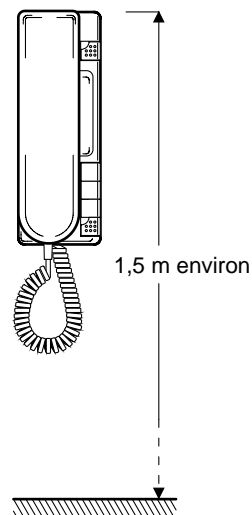


Poste de table avec unité additionnelle

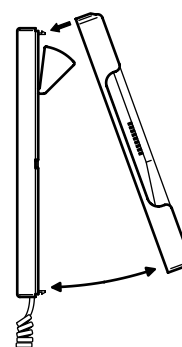
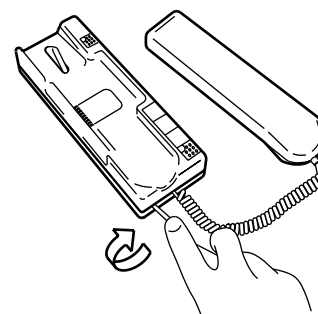
INSTALLATION

VERSION MURALE

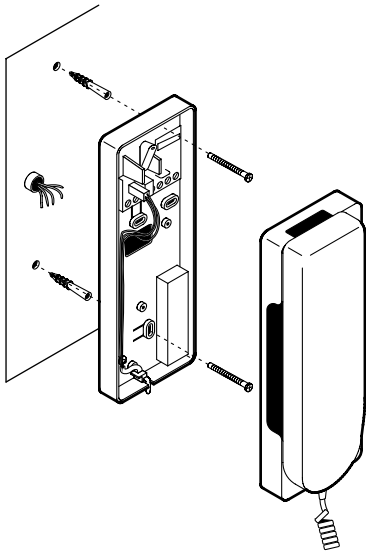
Installation du poste



Pour enlever la coiffe du poste, faire levier avec la pointe d'un tournevis dans la zone indiquée.

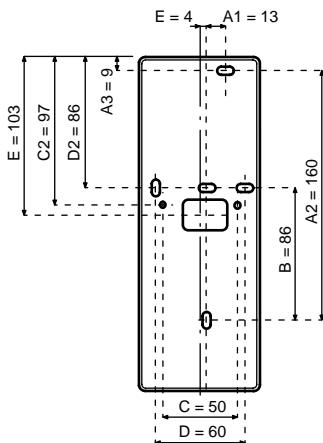


Pour fixer le poste au mur on emploie les différents trous de la base en utilisant les chevilles et les vis fournies avec chaque appareil.



Si l'on préfère fixer le poste standard mural avec un boîtier de type diam. 60 mm (habituellement utilisé dans des installations électriques), on devra passer commande d'un kit comprenant 2 griffes ainsi que des vis et des écrous (Réf. 5345/60). Dans ce cas on utilise les trous C (voir schéma).

Les trous B peuvent être utilisés pour la fixation murale avec boîtiers de type rectangulaire série 503 ou américain. Les trous D pour le diam. 70 mm.

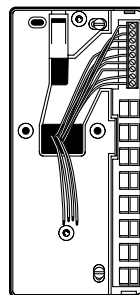
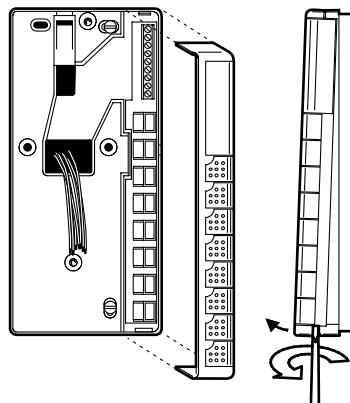
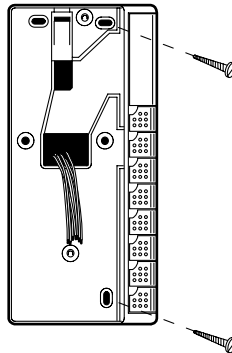


Installation de l'intercom additionnel

Le montage du dispositif additionnel se fait en 2 phases bien distinctes:

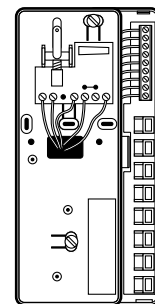
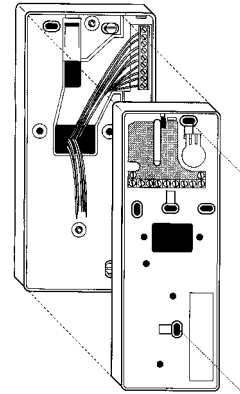
PHASE 1 (cf. figures):

- fixer la base du dispositif additionnel au mur en utilisant les chevilles et les vis fournies;
- enlever le cache pour découvrir la plaque à bornes et raccorder les fils aux différentes bornes.

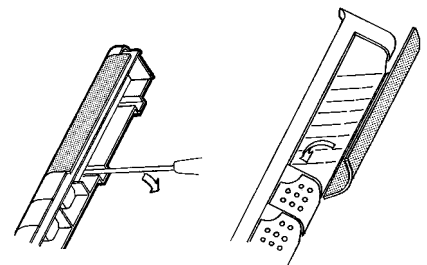


PHASE 2 (cf. figures)

- visser la base du poste sur la base du dispositif additionnel avec les vis après avoir glissé les fils à l'intérieur du poste standard;
- raccorder les conducteurs sur la plaque à bornes;



- noter les noms dans le répertoire du cache du dispositif additionnel; on accède au carton en enlevant le cache transparent et en faisant levier avec la pointe d'un tournevis dans la zone interne;
- pour réintroduire le cache transparent, emboîter d'abord la partie inférieure puis faire tourner.
- refermer la coiffe du poste et le cache du dispositif additionnel.

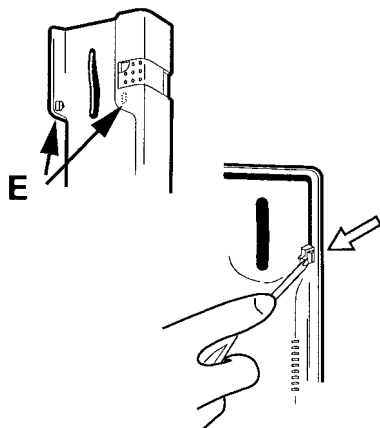
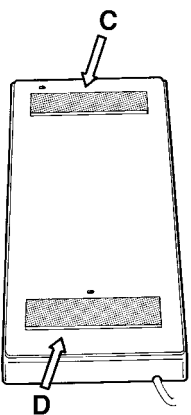
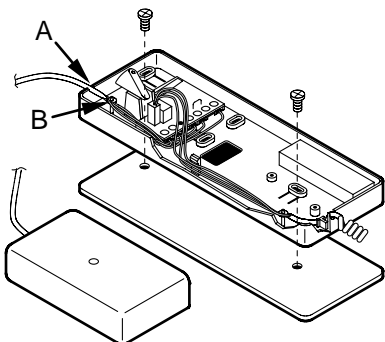


VERSION DE TABLE

Installation de poste avec rosace à 12 conducteurs

Instructions à suivre pour le montage:

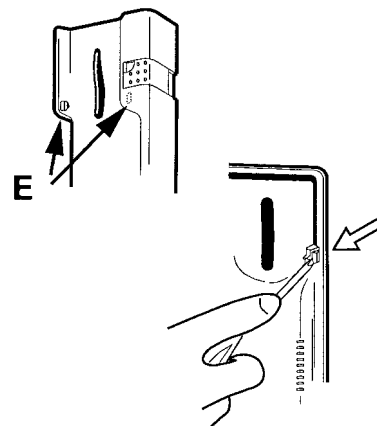
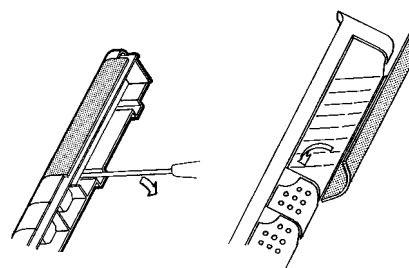
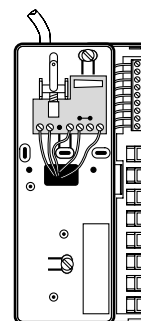
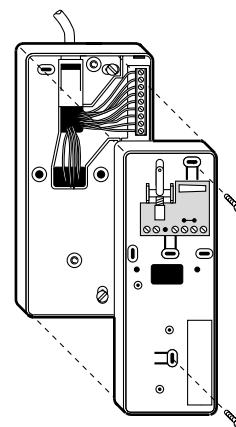
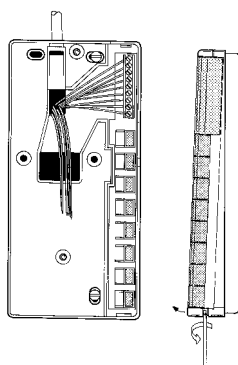
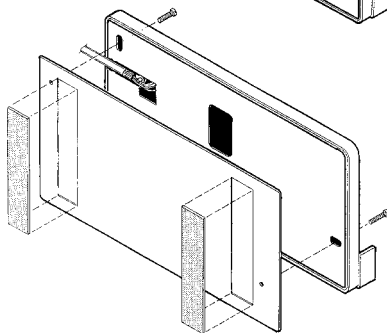
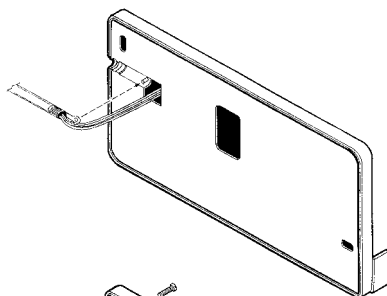
- prédisposer les pontets sur la plaque à bornes selon l'installation désirée;
- percer en haut, à droite de la base, l'emplacement mural A pour permettre l'entrée du câble de la rosace;
- fixer la semelle métal sous la base à l'aide des vis;
- insérer sous la base, aux endroits prévus à cet effet, C-D, les 2 caoutchoucs auto-adhésifs fournis avec le kit rosace;
- insérer le câble de la rosace en le fixant au crochet B et raccorder les fils nécessaires et couper les autres; raccorder successivement les fils de l'installation aux bornes de la rosace correspondante;
- sur la coiffe du poste enlever les 2 crochets latéraux E du combiné en appuyant de l'intérieur vers le point F.



Installation de poste avec additionnel et rosace à 19 fils

Instructions à suivre pour le montage:

- insérer les fils à l'intérieur de la base de l'additionnel et insérer la cosse dans le téton;
- fixer la semelle métal sous la base avec 2 vis;
- insérer sous la base, aux emplacements prévus à cet effet, les 2 caoutchouc auto-adhésifs fournis dans l'emballage de la rosace;
- ôter le cache du support à 8 touches pour découvrir la plaque à bornes;
- visser la base du poste sur la base de l'additionnel à l'aide des vis après avoir passé les fils à l'intérieur du poste;
- raccorder les fils sur la plaque à bornes;
- refermer la coiffe du poste et le cache du dispositif additionnel;
- noter les noms dans le répertoire du cache de l'additionnel; on accède au carton sous cache transparent en faisant levier avec la pointe d'un tournevis;
- la remise en place du cache transparent se fait par emboîtement de la partie inférieure que l'on fait ensuite pivoter;
- sur la coiffe du poste enlever les crochets latéraux E d'emboîtement du combiné en appuyant de l'intérieur vers le point F.



ACCESSOIRES

La base du poste standard Mod. 1131 est prédisposée pour l'insertion des dispositifs suivants:

- dispositif de secret de conversation (pour portier électrique seulement) Réf. 1131/5;
- ronfleur électronique à 12 Vca pour appels supplémentaires Réf. 9854/52;
- confection rosace.

Ces dispositifs doivent être acquis séparément et insérés par l'installateur.

**DISPOSITIF DE SECRET DE CONVERSATION
Réf. 1131/5**

Le dispositif Réf. 1131/5 doit être inséré dans le poste Mod. 1131 de la façon suivante:

- dévisser, jusqu'à la moitié, les 6 vis du circuit imprimé du poste;
- enfiler les terminaux du circuit imprimé du secret entre les traces du circuit imprimé du poste et les écrous des bornes (Fig. 1);
- fixer le dispositif sur la base avec la vis spéciale fournie à cet effet (Fig. 2);
- revisser les 6 vis;
- effectuer les raccordements selon les instructions incluses dans l'emballage du dispositif.

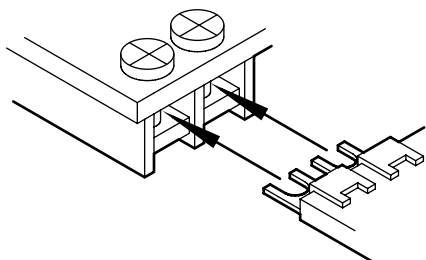


Fig.1

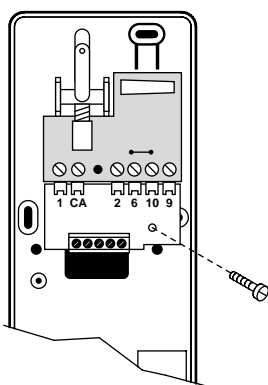


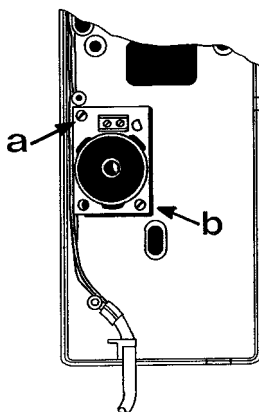
Fig.2

Attention: A l'intérieur de la plaque de rue il faut installer un dispositif Réf. 5330/60, commun à tous les postes, qui a la fonction d'effacer d'éventuels secrets restés insérés après une conversation précédente, ainsi que garantir le secret absolu, même en cas de combiné décroché.

**RONFLEUR ELECTRONIQUE
SUPPLEMENTAIRE "BUZZER"
Réf. 9854/52**

Le dispositif Réf. 9854/52 peut être utilisé comme appel supplémentaire. Pour l'insertion du ronfleur à l'intérieur du poste standard Mod. 1131, suivre les instructions suivantes:

- visser le ronfleur sur la base en utilisant les 2 vis 2,9 x 13,5 indiquées par a-b;
- raccorder les fils de l'installation sur les deux bornes.



Il utilise une membrane en piézo-céramique à auto-oscillation possédant les caractéristiques suivantes:

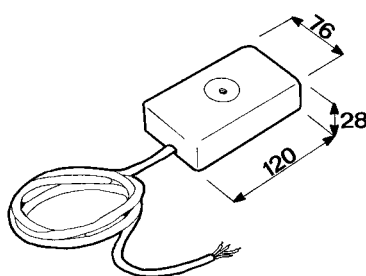
- Fréquence 1800 ÷ 2000 Hz modulée sur une demi-onde de la fréquence de réseau
- Tension appel 12 Vca
- Absorption 15 mA
- Il fonctionne également avec 6 ÷ 12 Vcc, mais dans ce cas, la polarité positive doit être branchée à la borne proche de la diode.

Attention: quand on l'utilise en parallèle avec les dispositifs à relais Réf. 788/1 et Réf. 788/8, il faut introduire en parallèle au buzzer une résistance de 47 Ohm 3 W (fournie dans le kit) pour permettre aux relais de commuter.

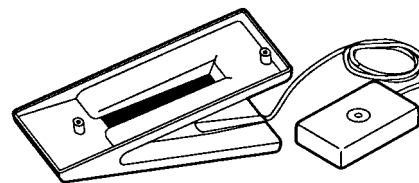
**CONFECTION ROSACE POUR POSTES
STANDARD DE TABLE
Réf. 1130/12 et 1130/19**

Pour adapter les postes Mod. 1131 en version de table, il faut avoir une rosace fournie de: un cordon, des accessoires (semelle métal, vis, petits caoutchoucs) et le mode d'emploi pour le montage.

Deux types de rosaces sont disponibles: à 12 fils Réf. 1130/12, pour les postes sans additionnel; à 19 fils Réf. 1130/19, pour les postes avec additionnel.



**KIT TRANSFORMATION DE TABLE
Réf. 1130/120**



Le kit Réf. 1130/120 comprend l'étrier, la rosace et le cordon à 12 conducteurs et existe uniquement en blanc. On peut l'utiliser à la place du kit Réf. 1130/12 et elle est adaptée exclusivement aux postes Mod. 1131 sans unité additionnelle.

REFERENCES APPAREILS

Postes Mod. 1131

- Poste avec touche ouvre-porte uniquement **Réf. 1131**
- Poste avec 1 touche additionnelle **Réf. 1131/1**
- Poste avec 2 leds, 1 commutateur et 1 touche **Réf. 1131/20**
- Poste avec commutateur et 2 touches **Réf. 1131/60**
- Poste avec touche d'insertion sur le combiné **Réf. 1131/10**

Accessoires

- Unité additionnelle avec 8 touches **Réf. 1131/8**
- Confection 10 touches additionnelles **Réf. 1131/100**
- Rosace avec semelle métal et cordon à 12 fils pour emploi de table **Réf. 1131/12**
- Rosace avec semelle métal et cordon à 19 fils pour emploi de table avec unité additionnelle **Réf. 1131/19**
- Kit transformation de table **Réf. 1130/120**
- Ronfleur électronique supplémentaire (buzzer) **Réf. 9854/52**
- Dispositif pour secret de conversation (un par poste) **Réf. 1131/5**
- Adaptation pour systèmes de portier traditionnels **Réf. 1131/7**
- Dispositif pour installations à Micro-HP, avec secret de conversation (un pour chaque plaque de rue indépendamment du nombre de touches) **Réf. 5330/60**
- Relais répéteur d'appel à monter à l'extérieur de l'appareil **Réf. 788/21**
- Confection pour fixation sur fruit lumière diam. 60 mm **Réf. 5345/60**

Pieces detachées

- Combiné avec cordon spirale **Réf. 1204/201**
- Confection de 10 touches additionnelles **Réf. 1131/100**
- Confection 6 petit caches transparent avec répertoire en carton pour additionnel **Réf. 1131/101**

POSTE Mod. 1132

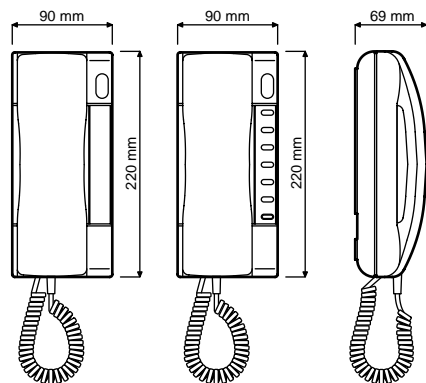
Ce poste est dédié au système SCAITEL dont il respecte la ligne esthétique. Il peut également être employé à la place du poste Mod. 1131 dans les installations avec SYSTEME D'APPEL ELECTRONIQUE.

Les caractéristiques du poste Mod. 1132 sont les suivantes:

- Appel électronique sur haut-parleur (le haut-parleur est utilisé aussi bien comme transducteur phonique que pour l'appel)
- Combiné à condensateur (électret).
- Touche ouvre-porte séparée

Les postes SCAITEL Mod. 1132 équipés d'un cordon en spirale sont fournis en blanc ou en noir et peuvent être utilisés aussi bien au mur que sur table; dans ce dernier cas il faudra se munir du kit de transformation de table approprié avec rosace (le kit de table est disponible uniquement en blanc). Le poste SCAITEL est produit en deux versions

- normale, sans touches (à l'exception de la touche ouvre-porte)
- avec une touche déjà montée (plus la touche ouvre-porte) et la prédisposition pour 6 autres touches que l'installateur pourra disposer en phase de montage. On peut ainsi composer des postes avec 2-3-4-5-6-7 touches.



Réf. 1132
Réf. 1132/40
Version de base
sans touches

Réf. 1132/1
Réf. 1132/41
Poste avec
une touche

Les postes Mod. 1132 peuvent être équipés des accessoires suivants (à monter à l'intérieur même du poste):

- touches supplémentaires (7 au maximum)
- Kit de réglage du volume d'appel
- Kit touche mute + led
- Kit gong à trois tons
- Conversation secrète
- Ronfleur électronique supplémentaire (buzzer)

On ne peut pas monter simultanément le kit gong à trois tons et le ronfleur.

CARACTERISTIQUES TECHNIQUES

Les caractéristiques techniques principales sont les suivantes:

- Combiné équipé d'un microphone à condensateur (électret) et d'un haut-parleur de 45 ohm 0,3W avec un diamètre de 50 mm.
- La commutation de la phonie est réalisée avec un commutateur à deux échanges monté sur circuit imprimé.
- La touche ouvre-porte est placée près du combiné en haut à droite.
- La borne de connexion du système est située directement sur le circuit imprimé, où se trouvent également les composants électroniques du circuit du combiné.
- Sur le côté droit il y a les logements pouvant accueillir les 7 touches supplémentaires, masqués d'un couvercle à emboîtement pour les versions prédisposées. Les mentions à côté des touches sont directement gravées sur le plastique.
- La touche ouvre-porte et les touches de service sont aptes à commander des tensions de 24 V au maximum et des courants de 2 A maximum.
- Les dimensions en mm:
larg. 90, haut. 220, prof. 69
- Finition plastique (ABS): satin pour la coiffe, la base et le combiné, lisse pour les touches.
- Conditions d'exercice:
température: - 5 °C ÷ 45 °C
Humidité: 90% HR à 30°C

REFERENCES APPAREILS

Postes Mod. 1132

- Poste sans touches
Blanc **Réf. 1132**
Noir **Réf. 1132/40**
- Poste avec une touche
Blanc **Réf. 1132/1**
Noir **Réf. 1132/41**

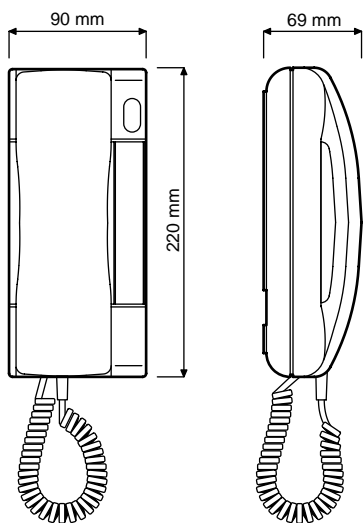
Accessoires

- Kit transformation
table blanc **Réf. 1132/50**
- Kit touches supplémentaires
(blanc et noir) **Réf. 1132/55**
- Kit touche mute + led **Réf. 1132/56**
- Kit réglage volume appel **Réf. 1132/53**
- Kit gong à trois tons **Réf. 1132/54**
- Ronfleur électronique
supplémentaire (buzzer) **Réf. 9854/52**
- Conversation secrète **Réf. 1131/5**
- Adaptation pour systèmes
de portier traditionnels **Réf. 1131/7**

Pièces de rechange

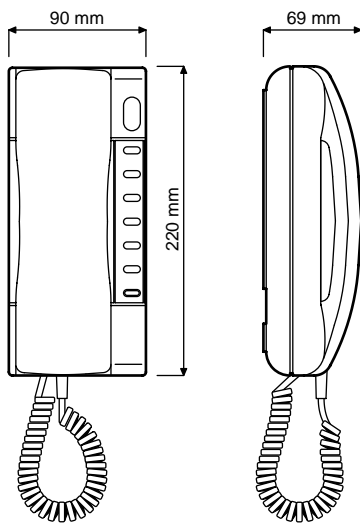
- combiné poste blanc **Réf. 1132/101**
- combiné poste noir **Réf. 1132/102**

**POSTE AVEC TOUCHE OUVRE PORTE
UNIQUEMENT**
Réf. 1132 et Réf. 1132/40



Le poste de base Réf. 1132 (blanc) ou Réf. 1132/40 (noir) est livré avec la prédisposition pour le branchement au portier électrique et il comporte uniquement une touche d'ouverture de porte: il n'est pas possible d'ajouter d'autres touches.

**POSTE AVEC UNE TOUCHE
SUPPLEMENTAIRE (PLUS 6 TOUCHES
ADDITIONNELLES)**
Réf. 1132/1 et Réf. 1132/41

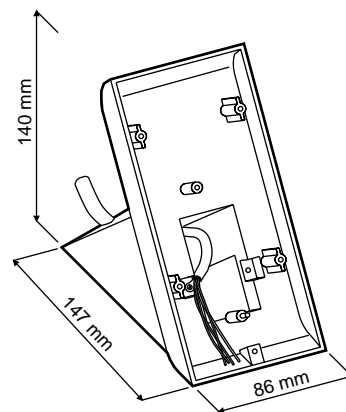
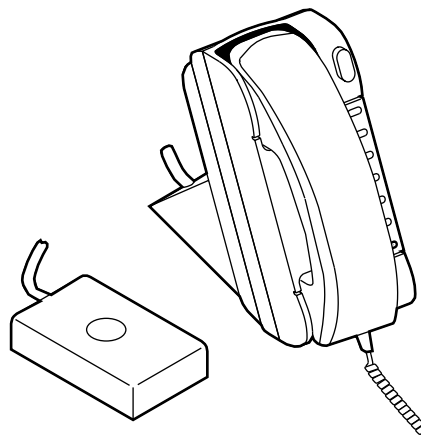


Le poste Réf. 1132/1 (blanc) et Réf. 1132/41 (noir) présente les mêmes caractéristiques que le poste de base. Il s'en distingue par le fait qu'il comporte, de série, une touche supplémentaire (en plus bien sûr, de la touche ouvre-porte).

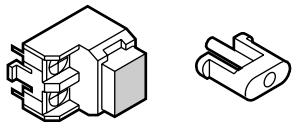
Le poste est prédisposé de manière à pouvoir ajouter jusqu'à 6 touches additionnelles; on peut ainsi avoir des postes Mod. 1132 équipés de 1 - 2 - 3 - 4 - 5 - 6 ou 7 touches. Les touches sont indépendantes les unes des autres et peuvent être utilisées pour différents services (par exemple, l'éclairage des escaliers, l'ouverture d'une serrure secondaire etc.) ou bien comme touches d'appel dans les installations intercom avec un maximum de huit postes.

VERSION DE TABLE

Le poste Mod. 1132 peut être utilisé en version de table. Dans ce cas, il faudra acheter à part le kit de transformation de table Réf. 1132/50 et effectuer son montage suivant les instructions.



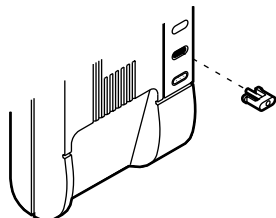
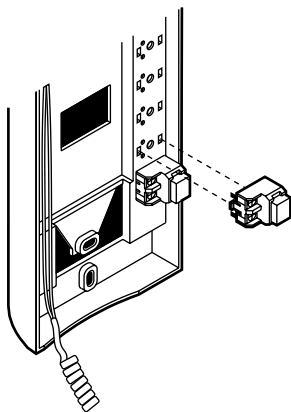
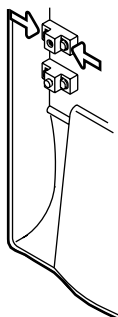
TOUCHE ADDITIONNELLE POUR POSTE
Réf. 1132/55



Les touches simples sont fournies en lots de 10 pièces.

Pour placer une touche additionnelle dans le poste Mod. 1132, procéder comme suit:

- enlever le couvercle de la fausse touche sur la coiffe du poste dans la position où l'on veut placer la nouvelle touche; pour ceci, appuyer sur les deux ailettes du couvercle et pousser vers l'extérieur.
- Insérer la touche jusqu'au déclic sur la base du poste.
- Placer le nouveau couvercle de commande de la touche sur la coiffe.



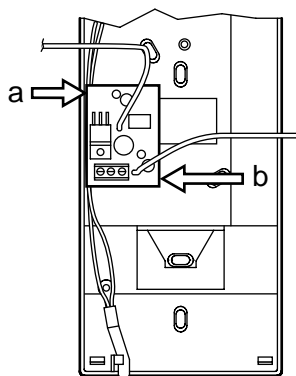
GONG TROIS TONS
Réf. 1132/54

Le dispositif Réf. 1132/54 permet de transformer le signal d'appel normal en un gong à trois tons à envoyer sur le haut-parleur du poste.

Ce dispositif a besoin d'une alimentation de 12 Vcc qui peut être fournie par l'alimentation supplémentaire Réf. 1840/22; il faudra donc prévoir un fil de plus dans l'installation.

Pour placer le dispositif dans le poste Mod. 1132, opérer de la manière suivante:

- Visser le circuit imprimé sur la base dans la zone indiquée, en utilisant les vis a et b fournies.
- Effectuer les branchements suivant les indications des schémas d'installation.



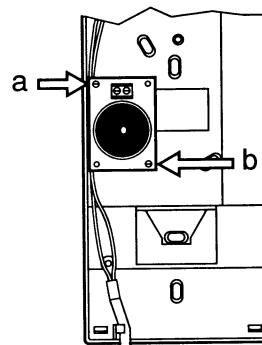
Absorption à vide: 5 μ A
In phase d'appel: 250 mA maximum

RONFLEUR ELECTRONIQUE
SUPPLEMENTAIRE 'BUZZER'
Réf. 9854/52

Le dispositif Réf. 9854/52 peut être utilisé comme appel supplémentaire.

Pour le placer dans le poste Mod. 1132, opérer de la manière suivante:

- Visser le circuit imprimé sur la base dans la zone indiquée, en utilisant les vis a et b fournies.
- Effectuer les branchements suivant les indications des schémas d'installation.



KIT MUTE + LED
Réf. 1132/52

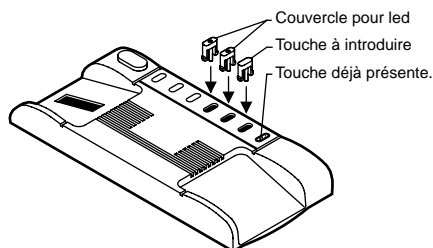
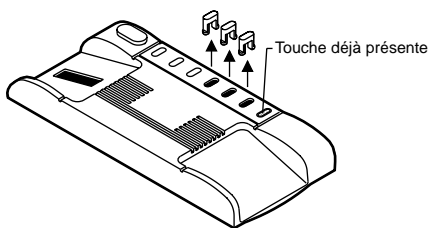
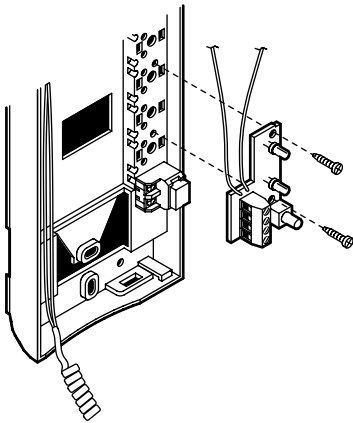
L'accessoire Réf. 1132/52 permet de réaliser les services suivants:

- Possibilité d'exclure le son d'appel (condition de privacy), avec indication de désinsertion sur led verte.
- Contrôle de porte d'entrée ouverte sur led rouge.

L'accessoire doit être placé à l'intérieur du poste avec 1 touche Réf. 1132/1 ou /41, où il occupe l'espace de trois touches.

Opérer comme suit pour le montage:

- Visser le circuit imprimé sur la base dans la position choisie.
- Enlever les 3 couvercles des fausses touches correspondantes sur la coiffe.
- Placer la touche et les deux couvercles pour led (fournis avec le kit), dans l'ordre indiqué.
- Effectuer les branchements en suivant les indications des schémas.



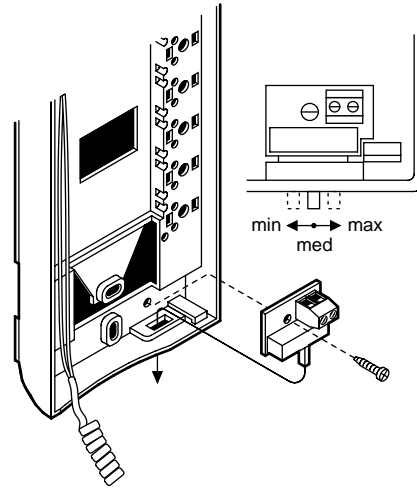
REGLAGE DU VOLUME D'APPEL
Réf. 1132/53

L'accessoire Réf. 1132/53 permet de régler l'intensité du signal d'appel envoyé sur le haut-parleur du poste.

Ce dispositif se visse à l'intérieur du poste, dans la zone inférieure de la base dont sort le levier pour régler le son sur 3 niveaux:

minimum – moyen – maximum

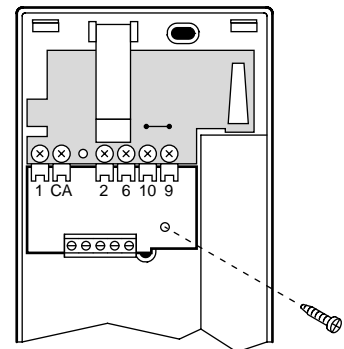
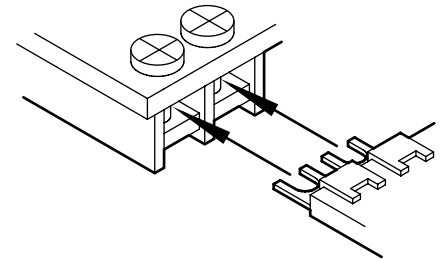
Effectuer ensuite les branchements en suivant les indications des schémas.



CONVERSATION SECRETE
Réf. 1131/5

Le dispositif Réf. 1131/5 se place à l'intérieur du poste 1132 de la manière suivante:

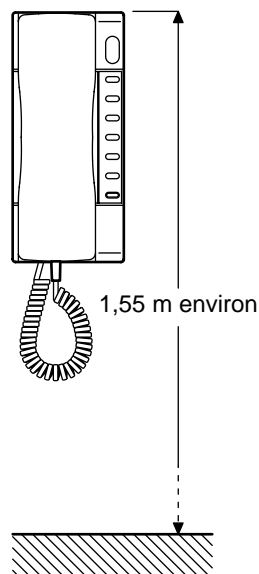
- Dévisser à demi les vis du circuit imprimé du poste
- Enfiler les extrémités du circuit imprimé du dispositif entre les traces du circuit imprimé du poste et les écrous des bornes.
- Fixer le dispositif sur la base avec la vis fournie.
- Revisser les 6 vis;
- Exécuter les branchements en suivant les indications incluses dans l'emballage du dispositif.



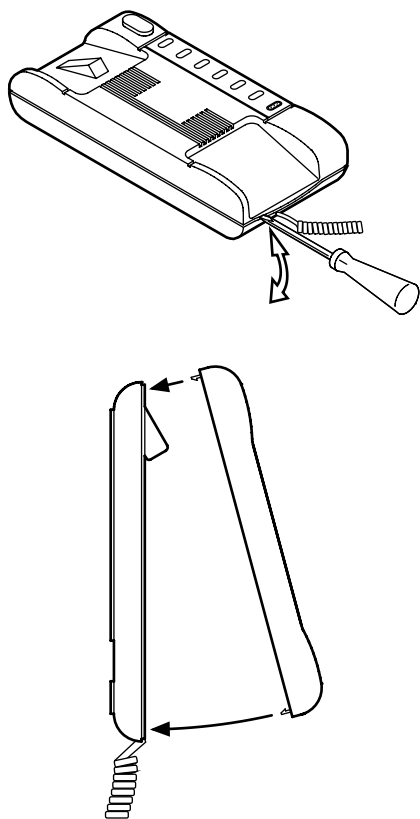
Attention: Il faut placer à l'intérieur de la plaque de rue un dispositif Réf. 5330/60 commun à tous les postes et qui sert à provoquer l'extinction de secrets éventuels qui seraient restés habilités par un appel précédent et donc à assurer le secret absolu, même si un poste demeure décroché.

INSTALLATION

VERSION MURALE

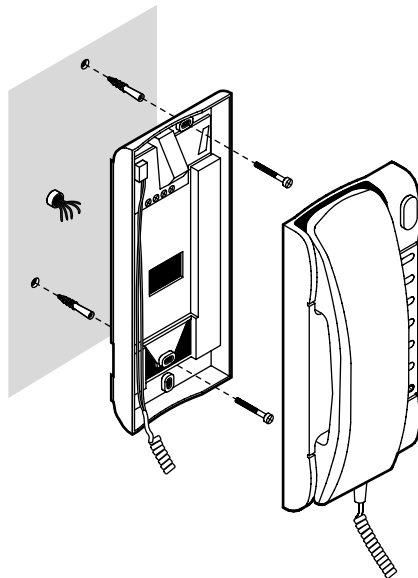


Pour enlever la coiffe du poste, faire levier avec la pointe d'un tournevis dans la zone indiquée puis l'extraire en la faisant tourner sur les crochets supérieurs.

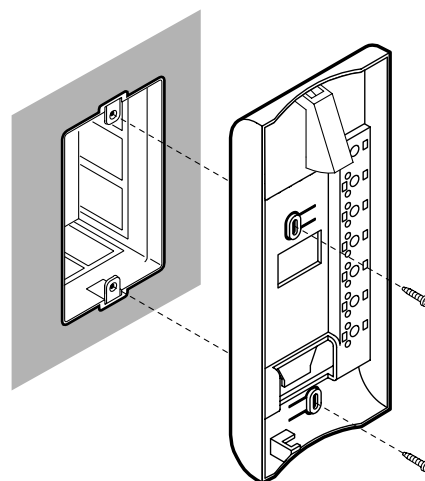
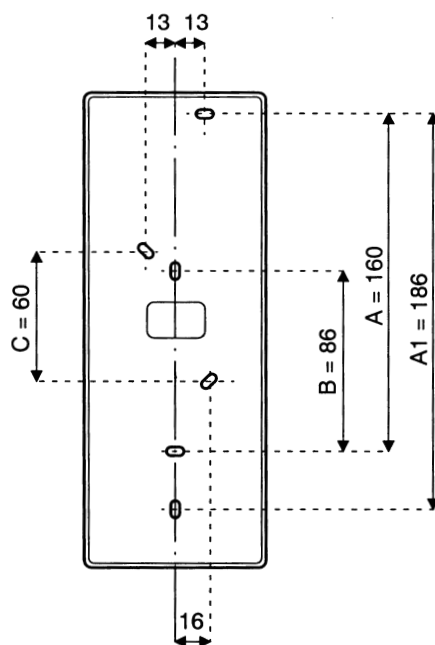


Installation du poste en version murale

Pour fixer le poste à la paroi, utiliser les différents trous nommés A ou A1 et situés sur la base, avec les chevilles et les vis fournies avec chaque appareil.



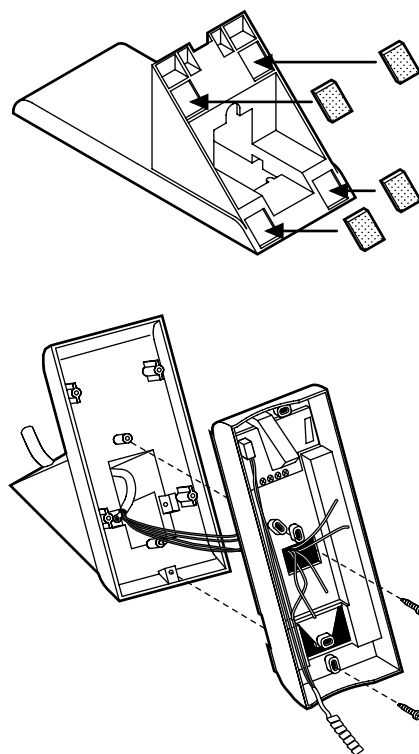
Les trous appelés B peuvent être utilisés pour fixer le poste au mur avec des boîtiers d'encastrement de type rectangulaire série 503 ou américaines, les trous C pour l'embout lumière 70 mm.



Installation du poste sur table

Opérations à exécuter pour le montage:

- Prédistribuer les pontets sur la plaque à bornes selon l'installation désirée.
- Insérer sous la base du support de table, dans les logements prévus à cet effet, les 4 autocollants fournis dans le kit.
- Visser la base du poste sur le support de table avec les vis, après avoir inséré les conducteurs à l'intérieur du poste.
- Brancher les conducteurs sur la plaque à borne du poste.
- Raccrocher la coiffe du poste.
- Brancher les conducteurs de l'installation aux bornes correspondantes sur la rosace.



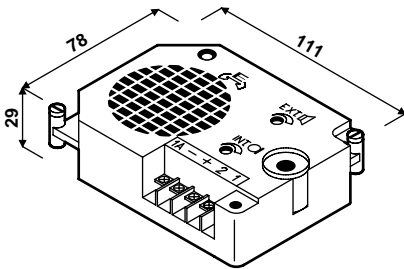
MICRO-HP

Les micro-HP sont placés à l'intérieur des plaques de rue pour exécuter le service de parler-écouter. Il en existe différents types en fonction des plaques de rue.

MICRO-HP Réf. 5150/500

Le micro-HP amplifié Réf. 5150/500 s'utilise pour le montage sur les plaques de rue traditionnelles Mod. 725 avec visière Mod.625, de table Mod. 827, blindées Mod. 655 et sur les Postalbox Mod. 625-P.

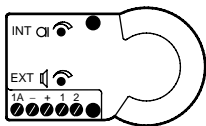
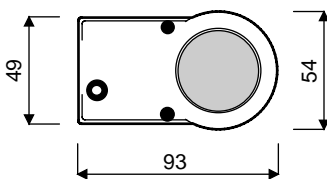
Du fait de ses dimensions, il ne peut pas être utilisé sur les plaques de rue modulaires Kombi.



MICRO-HP Réf. 824/500

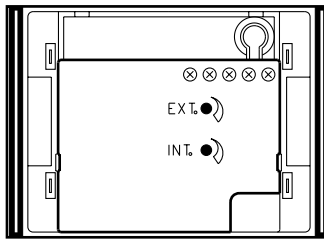
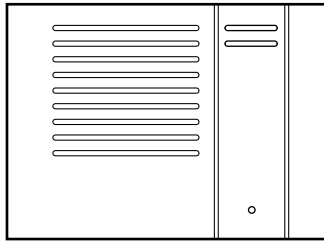
Le micro-HP amplifié Réf. 824/500 a des dimensions particulièrement réduites et il est utilisé normalement sur les plaques de rue Kombi 825.

Il peut également être monté à l'intérieur de la plaque de rue Mod. 725, à condition d'employer l'adaptateur Réf. 725/703.



MICRO-HP EXTERNES INTEGRES SUR MODULES KOMBI

Réf. 825/220 et Réf. 825/320



Les micro-HP Réf. 825/220 permettent d'obtenir un niveau phonique plus élevé que le micro-HP Réf. 824/500.

Ils peuvent être employés dans des milieux particulièrement bruyants et troublés. L'amplification plus importante est possible car ces micro-HP font partie intégrante du module Kombi, ce qui a permis d'obtenir un meilleur accouplement acoustique des transducteurs. Les modules micro-HP Réf. 825/220 et ne comportent pas de touche d'appel, ils ont uniquement la touche d'éclairage des escaliers. En cas de panne, il faut remplacer l'intégralité du module.

REGLAGE DES AMPLIFICATIONS

Tous les micro-HP emploient deux circuits intégrés distincts pour réaliser l'amplification vers l'extérieur et vers l'extérieur et un microphone à électret comme unité de transmission.

On peut régler l'amplification dans les deux sens avec deux potentiomètres accessibles de l'extérieur.

En phase de production les niveaux de transmission sont réglés sur des valeurs optimales; il est donc conseillé de ne changer que dans des conditions nécessaires (par exemple pour éliminer le 'sifflement' ou effet Larsen). Dans ces cas, pour éviter de faire empirer l'équilibre acoustique, il est conseillé d'agir sur le potentiomètre qui règle le volume vers l'extérieur.

Pour régler le volume extérieur:
- agir sur le potentiomètre marqué **EXT** en tournant dans le sens des aiguilles d'une montre pour augmenter le volume et dans le sens inverse pour le baisser.

Pour régler le volume intérieur:
- agir sur le potentiomètre marqué **INT** en tournant dans le sens des aiguilles d'une montre pour augmenter le volume et dans le sens inverse pour le baisser.

INSTALLATION

MICRO-HP Réf. 5150/500
Le micro-HP Réf. 5150/500 doit être inséré à l'intérieur des plaques de rue URMET Mod. 725. La fixation du micro-HP sur les petites colonnes de la caisse de la plaque de rue se fait avec les vis prévues à cet effet.

MICRO-HP Réf. 824/500
Le micro-HP doit être inséré à l'intérieur d'un module Kombi prédisposé pour micro-HP, en le plaçant dans l'emplacement prévu à cet effet. La fixation du micro-HP sur les petites colonnes de la caisse de la plaque de rue se fait avec les vis prévues à cet effet. Pour l'introduire dans les plaques de rue Mod. 725, utiliser l'adaptateur approprié.

MICRO-HP Réf. 825/220
Ces micro-HP doivent être employés exclusivement en association avec les divers modules Kombi, suivant les modalités indiquées au chapitre de la plaque de rue Kombi.

BRANCHEMENTS

Dans tous les micro-HP, pour le raccordement électrique utiliser les bornes de plaque indiquées par +, -, 1, 1A, 2 et suivre les instructions des différents schémas d'installation.

En raccordant le micro-HP dans des installations avec un système d'appel électronique (postes Mod. 1131 et 1132) on utilise la borne 1A tandis que la borne 1 n'est pas utilisée. Par contre, si on utilise les micro-HP, dans les installations de portiers traditionnels (postes avec ronfleur) on branche la borne 1 à la place de la borne 1A.

Pour allumer les lampes d'éclairage de la plaque de rue, la tension ne doit jamais être prise de la borne (-) du micro-HP, mais directement de l'alimentation, afin d'éviter des gênes (grésillements) pendant la conversation.

DONNEES TECHNIQUES

Alimentation: 6 Vcc ± 5% ripple max. 30 mV
Température de fonctionnement: -10° +50°C
Absorption: à vide 15 mA
En charge 80 ÷ 100 mA
Connexions extérieures: bornes avec vis

Dimensions en mm

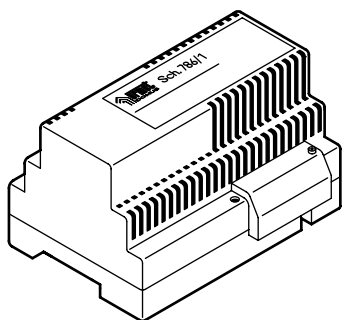
| | | |
|---------------------|------------|-----|
| Réf.5150/500 | Largeur | 111 |
| | Hauteur | 78 |
| | Profondeur | 29 |
| | Poids gr. | 145 |
| Réf.824/500 | Largeur | 93 |
| | Hauteur | 54 |
| | Profondeur | 26 |
| | Poids gr. | 90 |
| Réf.824/500 | Largeur | 125 |
| | Hauteur | 90 |
| | Profondeur | 45 |
| | Poids gr. | 180 |

ALIMENTATION POUR MONTAGE SUR RAIL

Les alimentations stabilisées Urmet Domus Mod. 786 ont été conçues dans le respect des normes CEI EN 60065:1994 (EN 60065:1993) et reconnues conformes donc aussi à la directive Basse Tension 72/23/CEE et 93/68/CEE concernant les appareils électroniques branchés au réseau pour usage domestique et général.
Elles appartiennent à la classe II d'isolation; la protection est assurée par une double isolation.

Ces alimentations ont été construites selon les exigences commerciales qui tendent à rassembler les appareils électriques dans des armoires appropriées.

Les alimentations pour fixation sur rail sont disponibles en deux versions: puissance 28VA et 38VA, pour satisfaire toutes les exigences d'alimentation pour des installations de portier URMET DOMUS.



Les alimentations sont en mesure d'alimenter des installations de portier composées par des postes standard, c'est-à-dire avec appel sur ronfleur, ou bien composées avec des postes à appel électronique du type Mod. 1131 ou Mod. 1132; on a inséré à l'intérieur un circuit générateur du signal d'appel apte à fournir l'appel sur le haut-parleur des postes Mod. 1131 ou Mod. 1132.

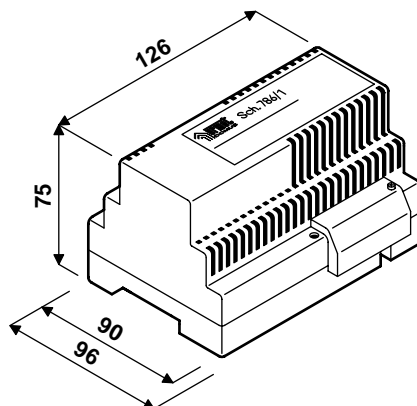
Les protections contre des surcharges et des court-circuit sont réalisées non plus avec des fusibles traditionnels à filament mais avec des fusibles électroniques auto-rétablissants (PTC).

En cas de court-circuit ou de charges excessives, le circuit de protection (PTC) entre en fonction et l'alimentation reste protégée même en présence de court-circuits permanents.

Pour rétablir l'alimentation il est nécessaire d'interrompre l'alimentation du secteur pour au moins une minute et éliminer la cause du court-circuit.

ALIMENTATION

Réf. 786/1



L'alimentation Réf. 786/1 s'utilise pour alimenter l'installation normale à micro-HP et/ou intercom.

La tension en sortie à 12 Vca est utilisée pour déclencher la serrure électrique mais peut aussi alimenter jusqu'à 2 ampoules de 3W - 14 V pour éclairer la plaque de rue. Si l'on a plus d'ampoules, il faudra prévoir un transformateur approprié à part.

CARACTERISTIQUES ELECTRIQUES

Alimentation: 230 Vca
50/60 Hz
Puissance: 28 VA
Secondaires: 6 Vcc = 0,11 A
12 Vca = 1,2 A
- J 6Vcc = 0,11 A

Sortie générateur de note:
Biton F1 = 1200 Hz ± 20%
F2 = 750 Hz ± 20%
Fswep = 12 Hz ± 20%
Protections: avec PTC

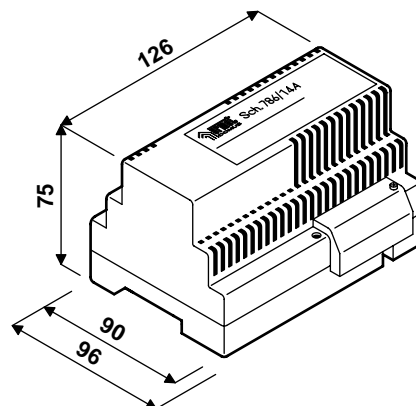
DIMENSIONS:

longueur: 126 mm
largeur: 108 mm
hauteur: 75 mm

La longueur de 126 mm correspond à 7 modules de 18 mm.

ALIMENTATION

Réf. 786/14



L'alimentation Réf. 786/14 présente les mêmes caractéristiques que le type Réf. 786/1, avec la différence qu'il comporte une alimentation à 110 V également et une tension en sortie secondaire de 18 Vca aussi.

CARACTERISTIQUES ELECTRIQUES

Alimentation: 110/230 Vca
50/60 Hz
Puissance: 28 VA
Secondaires: 6 Vcc = 0,11 A
12 Vca = 0,9 A
18 Vca = 0,3 A
- J 6Vcc = 0,11 A

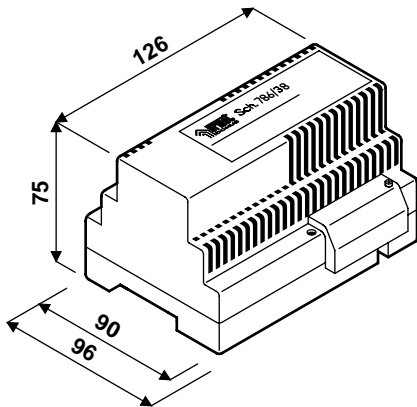
Sortie générateur de note:
Biton F1 = 1200 Hz ± 20%
F2 = 750 Hz ± 20%
Fswep = 12 Hz ± 20%
Protections: avec PTC

DIMENSIONS:

longueur: 126 mm
largeur: 108 mm
hauteur: 75 mm

La longueur de 126 mm correspond à 7 modules de 18 mm.

ALIMENTATION
Réf. 786/38   



L'alimentation Réf. 786/38 présente les mêmes caractéristiques que le type 786/14 sauf que la puissance du transformateur est de 38 VA au lieu de 28 VA.
On l'utilise lorsqu'il faut une puissance supérieure en sortie à la tension secondaire de 12 Vca.

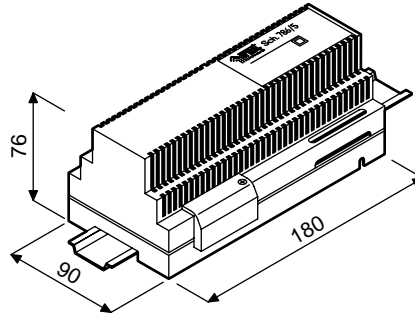
CARACTERISTIQUES ELECTRIQUES

Alimentation: 110/230 Vca
50/60 Hz
Puissance: 38 VA
Secondaires: 6 Vcc = 0,11 A
12 Vca = 1,1 A
18 Vca = 0,5 A
- J 6Vcc = 0,11 A
- Sortie générateur de note:
Biton F1 = 1200 Hz ± 20%
F2 = 750 Hz ± 20%
F_{sweep} = 12 Hz ± 20%
- Protections: avec PTC

DIMENSIONS:
longueur: 126 mm
largeur: 108 mm
hauteur: 75 mm

La longueur de 126 mm correspond à 7 modules de 18 mm.

ALIMENTATION
Réf. 786/5   



L'alimentation Réf. 786/5 a incorporé un relais pour commutation automatique du service dans les installations spéciales micro-HP / intercom. L'alimentation Réf. 786/5 remplace la précédente Réf. 9006/5. Si on l'utilise comme pièce détachée, la correspondance des bornes est la suivante:

| Ref. 9006/5 | Ref. 786/5 |
|-------------|------------------------|
| 1 | 1 |
| 2 | 2 |
| 6 | 6 |
| 1P | 1P |
| 2P | 2P |
| - 6 | - |
| + 6 | + |
| SN1 | SN1 |
| SN2 | SN2 |
| ~ 12 | ~ 12 |
| ~ 0 | C1 |
| | ~0 } mettre un pontet |
| | C2 |
| * | - P } mettre un pontet |
| | - J |

Remarque *: Bornes non présentes

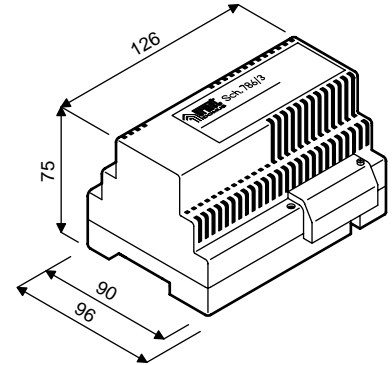
CARACTERISTIQUES ELECTRIQUES

Alimentation: 110/230 Vca
50/60 Hz
Puissance: 28 VA
Secondaires: 6 Vcc = 0,2 A
12 Vca = 0,9 A
18 Vca = 0,3 A
- J 6Vcc = 0,2 A
- Sortie générateur de note:
biton F1 = 1200 Hz ± 20%
F2 = 750 Hz ± 20%
F_{sweep} = 12 Hz ± 20%
- Protections: avec PTC

DIMENSIONS:
longueur: 180 mm
largeur: 108 mm
hauteur: 75 mm

La longueur de 180 mm correspond à 10 modules de 18 mm.

ALIMENTATION
Réf. 786/3   



L'alimentation Réf. 786/3 s'utilise exclusivement pour alimenter les installations avec portier électromécanique de la série Mod. 604-5-6. Il ne comporte pas la sortie avec générateur de note car ces installations n'utilisent que des postes Mod. 1130 du Système avec appel traditionnel avec ronfleur.

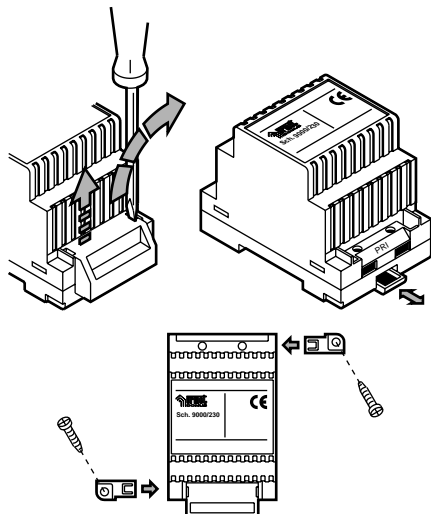
CARACTERISTIQUES ELECTRIQUES

Alimentation: 230 Vca
50/60 Hz
Puissance: 28 VA
Secondaires: 15 Vcc = 0,2 A
15 Vca = 1,3 A
Protections: avec PTC

DIMENSIONS:
longueur: 126 mm
largeur: 108 mm
hauteur: 75 mm

La longueur de 126 mm correspond à 10 modules de 18 mm.

TRANSFORMATEUR DE SECURITE
Réf. 9000/230



Le transformateur URMET DOMUS Réf. 9000/230 pour fixation sur rail été conçu et produit dans le respect des normes CEI 14-6 II Ed. 1990 concernant les transformateurs d'isolation et de sécurité; en tant que tel, il satisfait les exigences de protection contre les contacts directs et indirects comme l'exigent les normes 64-8 concernant les installations électriques. Il est également pourvu du sigle IMQ avec l'approbation correspondante.

CARACTERISTIQUES ELECTRIQUES

Alimentation: 230 Vca
50/60 Hz
Secondaire: 12 Vca
Charge maxi: 1,1 A
Protections: avec PTC
Température -5°C ÷ +45°C

(*) Pour le redémarrage de l'alimentation en cas d'intervention du thermo-protecteur PTC à la suite d'une surcharge ou d'un court-circuit, couper la tension de secteur pendant au moins 60".

CARACTERISTIQUES ESTHETIQUES ET DIMENSIONS

Le transformateur peut être installé sur une barre DIN ainsi qu'en appui mural, au moyen de 2 vis et chevilles.

Les dimensions du transformateur sont les suivantes: longueur: 54 mm
largeur: 83 mm
hauteur: 64 mm

La longueur de 54 mm correspond à 3 modules de 18 mm.

Les connexions sont réalisées au moyen de plaques à bornes à vis. La section maximale des conducteurs, que les plaques à bornes peuvent accepter, est de 1,5 mm².

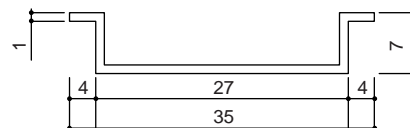
CARACTERISTIQUES TECHNIQUES COMMUNES A TOUTES LES ALIMENTATIONS

Température ambiante de fonctionnement: - 5 °C ÷ 45 °C
Humidité: 95 % HR à 30 °C
Vibrations: 10 – 50 Hz – 0,35 mm – 2 (normes CEI 50.1)

Chute: de 1 m sur 3 axes
emballés en emballage simple

Connexions: les connexions sont réalisées par plaques à bornes à vis. La section maximum des conducteurs que les plaques à bornes peuvent accepter est de 1,5 mm².

Installation: elles peuvent être montées sur des rails tréfilés aux normes DIN 46277 avec les dimensions suivantes:



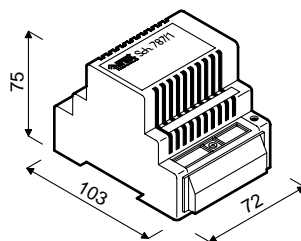
Il est néanmoins possible de les fixer au mur en utilisant 2 vis et 2 chevilles.

INTERCHANGEABILITE

Les alimentations Mod. 786 remplacent TOUS les modèles précédents et peuvent être utilisées comme pièces détachées. La correspondance entre les deux versions est la suivante:

| Mod. 9006/... 9008/... | | Mod. 786 |
|---------------------------|---|----------|
| 9006/1 | → | 786/1 |
| 9006/14 | → | 786/14 |
| 9008/14 | → | 786/38 |
| 9006/5 | → | 786/5 |
| 9006/3 | → | 786/3 |

GENERATEUR DE NOTE
Réf. 787/1

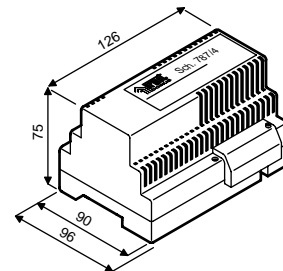


Le générateur de note Réf. 787/1 a été conçu pour être monté sur rail DIN 46277 ou bien au mur avec 2 vis et chevilles.

Dimensions: longueur: 72 mm
largeur: 103 mm
hauteur: 75 mm
la longueur de 72 mm correspond à 4 modules de 18 mm.

Le récipient est en matière plastique de type ABS. Le générateur de note est utilisé dans les installations avec système d'appel électronique Mod. 1131 comme dispositif auxiliaire d'appel pour appeler de l'étage les mêmes postes en utilisant le même haut-parleur.

DISPOSITIF INTÉGRÉ POUR APPEL SUPPLÉMENTAIRE
Réf. 787/4



Ce dispositif, alimenté directement par la tension du secteur et marqué CE et IMQ a été construit pour réaliser les fonctions suivantes dans des installations de postes d'appartement ou de postes d'appartement vidéo.

- Sortie PS: génération du signal d'appel pour un maximum de 4 postes d'appartement (type 4+n), avec protection électronique contre les courts-circuits.
- Sortie PS1: génération du ton d'appel pour un maximum de 4 postes d'appartement (type 1+1), avec protection électronique contre les courts-circuits.
- Sortie SN: active une éventuelle alimentation vidéo suite à des appels sur des sorties PS ou PS1
- Sortie 12 Vca pour des appels en alterné (sans activation de SN) avec protection contre les courts-circuits.
- Sortie 6 Vcc pour l'alimentation séparée d'un haut-parleur éventuel avec protection électronique contre les courts-circuits.
- Sortie -J pour systèmes inter-communiants (référence sortie 6 Vcc) avec protection électronique contre les courts-circuits.
- Sortie de relais avec 2 A maximum avec des contacts NA en fermeture pendant un appel sur PS ou PS1 mais pas sur un appel 12 Vca.

Note: Le niveau d'émission du signal d'appel appliqué à chaque postes d'appartement est constant même en cas de variation des postes d'appartement en parallèle et correspond au niveau appliqué actuellement sur les postes d'appartement simples.

Note: le fait de décrocher deux appareils (interphones) simultanément provoque l'ouverture de la porte.

CARACTERISTIQUES ELECTRIQUES

- **Alimentation** 110/230 V~ 50/60 Hz
- **Puissance** 20 VA max
- **Sortie +6/-6** 6V 0,11 A
- **Sortie -12/-0** 12 V~ ± 10% 800mA max
- **Sortie PS** F1: 1230 Hz ± 20%
F2: 760 Hz ± 20%
Sweep: 12Hz ± 10%
Sortie: +10Vp.p ± 10%
45 Ω Protection de court-circuit
45 W x 4 en parallèle
Protection de court-circuit
- **Sortie PS1** F1: 1230 Hz ± 20%
F2: 760 Hz ± 20%
Sweep: 12Hz ± 10%
Sortie: -10Vp.p ± 10%
45 Ω Protection de court-circuit
45 Ω x 4 en parallèle
Protection de court-circuit
- **Température** - 5°C + 45°C

RENSEIGNEMENTS POUR L'INSTALLATEUR

L'alimentation devra être destinée uniquement à l'utilisation pour laquelle elle a été expressément conçue, et c'est-à-dire pour alimenter des systèmes de portier, de vidéoportier et de vidéocontrôle.

Tout autre usage doit être considéré impropre et donc dangereux. Le fabricant ne peut être tenu responsable pour d'éventuels dommages dérivant d'usages impropres, erronés et déraisonnables.

La réalisation de l'installation doit correspondre aux normes CEI en vigueur:

- tous les appareils constituant l'installation doivent être destinés exclusivement à l'usage pour lequel ils ont été conçus;
- après avoir enlevé l'emballage s'assurer de l'intégrité de l'appareil;
- les éléments de l'emballage (sachets en plastique, polystyrène, polystyrène expansé, etc.) ne doivent pas être laissés à la portée des enfants en tant que sources potentiels de danger;
- il est opportun de prévoir en amont de l'alimentation un interrupteur approprié de sectionnement et de protection;
- avant de brancher l'appareil vérifier que les données d'immatriculation correspondent à celles du réseau de distribution;
- ne pas obstruer les ouvertures ou fentes de ventilation ou d'évacuation de la chaleur;
- avant d'effectuer n'importe quelle opération de nettoyage ou d'entretien, débrancher l'appareil du réseau d'alimentation électrique, en actionnant l'interrupteur de l'installation;
- en cas de panne et/ou de mauvais fonctionnement de l'appareil, enlever l'alimentation en actionnant l'interrupteur général et ne pas le manipuler.

Pour toute réparation s'adresser à un centre d'assistance technique autorisé par le constructeur.

Le non respect de ce qui a été susdit peut compromettre la sécurité de l'appareil.

L'installateur doit s'assurer que les informations pour l'usage soient présentes sur les appareils dérivés.

INSTRUCTIONS POUR LA MISE A LA MASSE OU NON DES SERRURES ELECTRIQUES ET DES PLAQUES DE RUE.

D'après ce qui est spécifié par la norme CEI 64-8/4 au point 411.1.2.4., les dispositifs électroniques pour lesquels ont été adoptées des mesures dans le but d'assurer, en cas de panne interne, que la tension aux bornes de sortie ne puisse dépasser les valeurs spécifiques (50 V en c.a. et 120 V en c.c. non ondulée), sont des sources de type SELV (ex BTS).

C'est le cas des alimentations de portier URMET DOMUS pour montage sur rail ayant un double isolement, c'est-à-dire de classe II (identifiés par le signe graphique du double carré) et qui sont conformes aux Normes CEI 12/13.

En tant que telles, les parties actives des circuits alimentés (serrures électriques et plaques de rue) ne doivent absolument pas être reliés à la terre (point 411.1.4.1).

A titre d'information nous disons que les alimentations qui n'appartiennent pas à la classe II mais à la classe I et n'ont donc pas un isolement double ou renforcé, ils appartiennent à la catégorie FELV (ex BTF). Dans ce cas soit l'alimentation que les parties actives des circuits alimentés doivent absolument être reliés à la terre.

CONFORMITE DES ALIMENTATIONS ET DES TRANSFORMATEURS AUX NORMES C.E.I.**ALIMENTATIONS**

Les alimentations de portier URMET DOMUS pour des montages sur rail, sont élaborées et réalisées conformément aux normes CEI EN 600065: 1994 (EN 600065: 1993) et donc aux exigences essentielles de la Directive Basse Tension 73/23 CEE et 93/68/CEE relative au Secteur appareils électroniques reliés au secteur pour usage domestique et général. Elles appartiennent à la classe II d'isolement défini par le symbole du double carré.

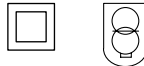


En tant que telles elles satisfont les exigences de protection contre les contacts directs et indirects comme requis par les normes 64/8 relatives aux installations électriques. Elles possèdent en outre le sigle IMQ avec relative approbation.

TRANSFORMATEUR DE SECURITE

Les transformateurs URMET DOMUS pour montage sur rail, ont été élaborés et réalisés en conformité aux Normes CEI 14-6 II Ed. 1990 relatives aux transformateurs d'isolement et de sécurité.

Ils sont identifiés non seulement avec le symbole du double carré, mais aussi avec le symbole spécial de sécurité représenté par le double anneau enchaîné dans un écusson.



En tant que tels ils satisfont toutes les exigences de protection contre les contacts directs et indirects comme requis par les normes 64-8 relatives aux installations électriques. Ils possèdent le sigle IMQ avec relative approbation.

Le symbole du transformateur de sécurité ne peut absolument pas être reporté dans les données d'immatriculation d'une alimentation.

MARQUE CE

Avec la directive 93/68/CEE la législation communautaire européenne a introduit des innovations par rapport à la directive 73/23/CEE connue comme 'Basse Tension' selon laquelle le fabricant doit apposer la marque CE sur le matériel électrique.

La marque CE est une certification du constructeur qui déclare, sous sa responsabilité, que le produit respecte toutes les prescriptions législatives européennes qui peuvent lui être appliquées.

Bien entendu, pour satisfaire à ces exigences, le constructeur doit être en mesure de:

- Préparer la documentation technique qui permet d'évaluer la conformité du produit aux prescriptions des normes concernées; cette documentation doit être à la disposition des autorités et conservée pendant au moins 10 ans.
- Rédiger une déclaration de conformité qui doit être conservée avec la documentation technique.
- Elaborer une procédure pour le contrôle des processus de fabrication.

Pour satisfaire toutes ces exigences, le constructeur doit obligatoirement instaurer un Système de contrôle de la qualité.

Obtempérant à toutes ces obligations, Urmet Domus a obtenu les Certifications CSQ et EQ NET.

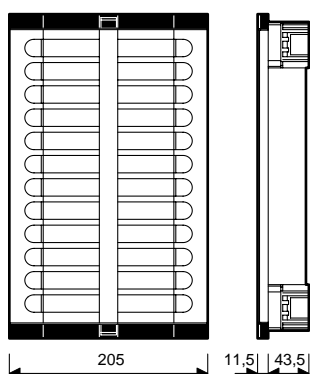
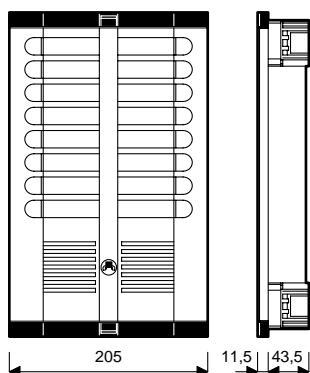
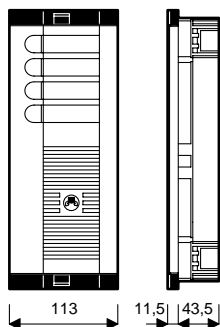
Le système de Qualité Urmet Domus est ainsi conforme à la Norme UNI-EN 29001 (ISO 9001); celle-ci comprend les normes UNI-EN 29002 et 29003 (ISO 9002 et 9003).

De ce fait, URMET DOMUS satisfait toutes les directives nécessaires et elle est donc en mesure d'apposer la marque CE sur tous ses produits.

**PLAQUE DE RUE
Mod. 725**

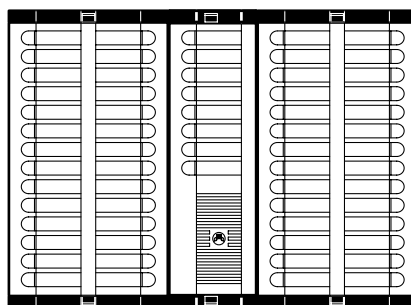
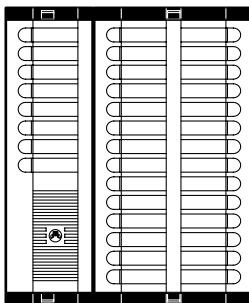
La plaque de rue avec plaque frontale en aluminium Mod. 725 est conçue avec un critère de composition par éléments et est organisée avec deux largeurs frontales:

- à une rangée de touches (113 mm);
- à deux rangées de touches (205 mm) prédisposée pour micro-HP;
- à deux rangées de touches (205 mm) non prédisposée pour micro-HP.



Les versions à 3, 4, 5, 6 rangées de touches peuvent être obtenues par composition côte à côte.

En effet on a prévu des passe-câble-entretoises à encastrement qui permettent de coupler entre eux, horizontalement, deux boîtiers à encastrement; avec ce système il est possible de réaliser des plaques de rue de tout type et configuration, avec un nombre plus réduit de composants et par conséquent de fiches à gérer au dépôt; aussi bien le grossiste que l'installateur bénéficient de cet avantage.



CARACTERISTIQUES STRUCTURALES

La plaque de rue Mod. 725 est structurée en 3 parties:

- Partie frontale en aluminium (tréfilé) avec des pointes en plastique
- Cadre porte-touches
- Boîtier à encastrement.

FACADE

Cette partie en aluminium tréfilé est fixée au cadre par deux vis insérées dans les pointes. Sur la plaque frontale se trouvent les touches d'appel (avec étiquette porte-nom) et la grille de protection du micro-HP.

Les étiquettes porte-nom sont construites de façon telle à permettre l'application des noms uniquement de l'intérieur.

CADRE PORTE-TOUCHES

Il est en plastique pour plaques de rue à 1 rangée jusqu'à 4 touches, métallique pour tout le reste. Sur le cadre sont fixés les touches, la ou les lampes d'éclairage, le micro-HP.

BOITIER A ENCASTREMENT

Les plaques de rue à 1 rangée jusqu'à 4 touches ont le boîtier à encastrement en plastique, tandis que toutes les autres sont en métal avec des pointes en plastique; tous les boîtiers ont des prédispositions pour le couplage avec d'autres boîtiers à encastrement, ceci afin d'assurer un couplage parfait des parties frontales si on doit mettre côte à côte plusieurs plaques de rue.

CONFIGURATION

Les plaques de rue se répartissent en deux catégories essentielles:

- prédisposées pour micro-HP à 1 et 2 rangées de touches
- non prédisposées pour micro-HP à 2 rangées de touches.

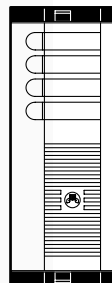
Le système permet l'utilisation dans les versions suivantes:

- **version murale encastrée;**
- **version murale en saillie** de 1 à 24 touches avec utilisation des boîtiers de protection spéciaux.

**PLAQUES DE RUE
 PREDISPOSEES POUR MICRO-HP**
Une rangée de touches

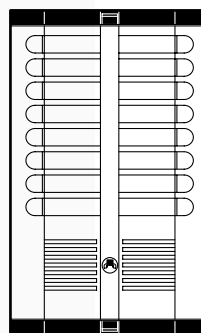
Dimensions d'encombrement (en mm)

| N. Touche | P. FRONT. | | H | BOIT. ENC. | | Réf. |
|--------------|-----------|-----|-----|------------|------|----------------|
| | H | L | | L | P | |
| 1 | 240 | 113 | 225 | 102 | 43,5 | 725/101 |
| 2 | 240 | 113 | 225 | 102 | 43,5 | 725/102 |
| 3 | 288 | 113 | 273 | 102 | 43,5 | 725/103 |
| 4 | 288 | 113 | 273 | 102 | 43,5 | 725/104 |
| 5 | 312 | 113 | 297 | 102 | 43,5 | 725/105 |
| 6 | 336 | 113 | 321 | 102 | 43,5 | 725/106 |
| 7 | 360 | 113 | 345 | 102 | 43,5 | 725/107 |
| 8 | 384 | 113 | 369 | 102 | 43,5 | 725/108 |


Deux rangées de touches

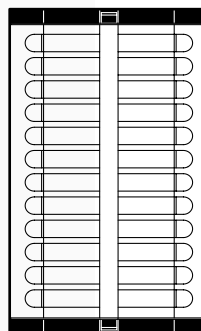
Dimensions d'encombrement (en mm)

| N. Touche | P. FRONT. | | H | BOIT. ENC. | | Réf. |
|--------------|-----------|-----|-----|--------------|----------------|----------------|
| | H | L | | L | P | |
| 4 | 192 | 205 | 177 | 194 | 43,5 | 725/204 |
| 6 | 216 | 205 | 201 | 194 | 43,5 | 725/206 |
| 8 | 240 | 205 | 225 | 194 | 43,5 | 725/208 |
| 10 | 264 | 205 | 249 | 194 | 43,5 | 725/210 |
| 12 | 288 | 205 | 273 | 194 | 43,5 | 725/212 |
| 14 | 312 | 205 | 297 | 194 | 43,5 | 725/214 |
| 16 | 336 | 205 | 321 | 194 | 43,5 | 725/216 |
| 18 | 360 | 205 | 345 | 194 <td 43,5 | 725/218 | |
| 20 | 384 | 205 | 369 | 194 | 43,5 | 725/220 |
| 22 | 408 | 205 | 393 | 194 | 43,5 | 725/222 |
| 24 | 432 | 205 | 417 | 194 | 43,5 | 725/224 |
| 26 | 456 | 205 | 441 | 194 | 43,5 | 725/226 |
| 28 | 480 | 205 | 465 | 194 | 43,5 | 725/228 |


**PLAQUES DE RUE
 NON PREDISPOSEES POUR MICRO-HP**
Deux rangées de touches

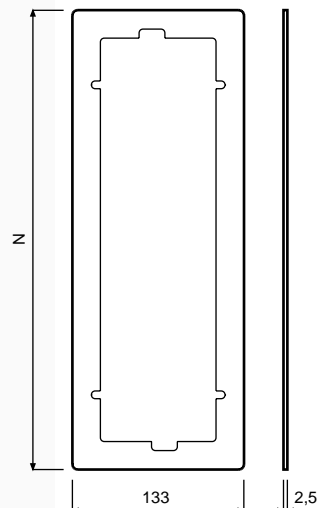
Dimensions d'encombrement (en mm)

| N. Touche | P. FRONT. | | H | BOIT. ENC. | | Réf. |
|--------------|-----------|-----|-----|------------|------|----------------|
| | H | L | | L | P | |
| 20 | 288 | 205 | 273 | 194 | 43,5 | 725/020 |
| 22 | 312 | 205 | 297 | 194 | 43,5 | 725/022 |
| 24 | 336 | 205 | 321 | 194 | 43,5 | 725/024 |
| 26 | 360 | 205 | 345 | 194 | 43,5 | 725/026 |
| 28 | 384 | 205 | 369 | 194 | 43,5 | 725/028 |
| 30 | 408 | 205 | 393 | 194 | 43,5 | 725/030 |
| 32 | 432 | 205 | 417 | 194 | 43,5 | 725/032 |
| 34 | 456 | 205 | 441 | 194 | 43,5 | 725/034 |
| 36 | 480 | 205 | 465 | 194 | 43,5 | 725/036 |

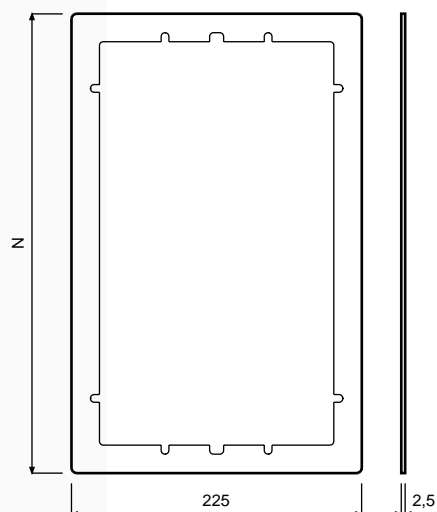


ACCESSOIRES
CADRES COUVRE-JOINT
Pour plaques de rue à une rangée de touches

| Référence | Hauteur/N | pour plaque de rue | |
|---------------|-----------|---|----------------------------------|
| 725/51 | 260 | Réf. 725/101 Réf. 725/102 | avec 1 touche avec 2 touches |
| 725/52 | 308 | Réf. 725/103 Réf. 725/104 | avec 3 touches avec 4 touches |
| 725/53 | 332 | Réf. 725/105 | avec 5 touches |
| 725/54 | 356 | Réf. 725/106 | avec 6 touches |
| 725/55 | 380 | Réf. 725/107 ou avec unité prise de vue plus 1/2 touches | avec 7 touches |
| 725/56 | 404 | Réf 725/108 | avec 8 touches |
| 725/57 | 428 | avec unité prise de vue plus 3/4 touches | |
| 725/58 | 452 | avec unité prise de vue plus 5 touches | |
| 725/59 | 476 | avec unité prise de vue plus 6 touches | |
| 725/60 | 500 | avec unité prise de vue plus 7 touches | |
| 725/61 | 524 | avec unité prise de vue plus 8 touches | |


Pour plaques de rue à 2 rangées de touches

| Référence | Hauteur/N | pour plaque de rue | |
|---------------|-----------|--|--|
| 725/62 | 212 | Réf. 725/204 avec 4 touches | |
| 725/63 | 236 | Réf. 725/206 avec 6 touches | |
| 725/64 | 260 | Réf. 725/208 avec 8 touches | |
| 725/65 | 284 | Réf. 725/210 avec 10 touches | |
| 725/66 | 308 | Réf. 725/212 avec 12 touches Réf. 725/020 avec 20 touches | |
| 725/67 | 332 | Réf. 725/214 avec 14 touches Réf. 725/022 avec 22 touches ou avec unité prise de vue plus 4 touches | |
| 725/68 | 356 | Réf. 725/216 avec 16 touches Réf. 725/024 avec 24 touches ou avec unité prise de vue plus 6 touches | |
| 725/69 | 380 | Réf. 725/218 avec 18 touches Réf. 725/026 avec 26 touches ou avec unité prise de vue plus 8 touches | |
| 725/70 | 404 | Réf. 725/220 avec 20 touches Réf. 725/028 avec 28 touches ou avec unité prise de vue plus 10 touches | |
| 725/71 | 428 | Réf. 725/222 avec 22 touches Réf. 725/030 avec 30 touches | |
| 725/72 | 452 | Réf. 725/224 avec 24 touches Réf. 725/032 avec 32 touches | |
| 725/73 | 476 | Réf. 725/226 avec 26 touches Réf. 725/034 avec 34 touches | |
| 725/74 | 500 | Réf. 725/228 avec 28 touches Réf. 725/036 avec 36 touches | |



BOITIER APPUI MURAL

Pour plaques de rue à 1 rangée de touches

| Référence | Hauteur/N | pour plaque de rue |
|----------------|-----------------|--|
| 725/710 | 245 | Réf. 725/101 avec 1 touche Réf. 725/102 avec 2 touches |
| 725/711 | 245 ÷ 389 | Réf. 725/101 avec 1 touche ÷ Réf. 725/108 avec 8 touches |

Pour plaques de rue à 2 rangées de touches

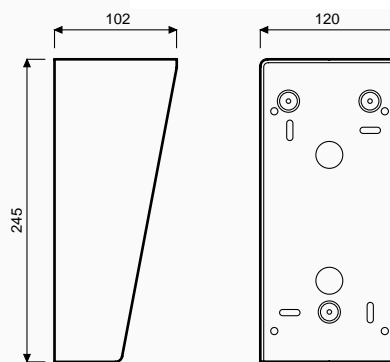
| Référence | Hauteur/N | pour plaque de rue |
|----------------|-----------------|---|
| 725/721 | 197 ÷ 269 | Réf. 725/204 avec 4 touches ÷ Réf. 725/210 avec 10 touches |
| 725/722 | 293 ÷ 437 | Réf. 725/212 avec 12 touches ÷ Réf. 725/224 avec 24 touches |
| | 293 ÷ 437 | Réf. 725/020 avec 20 touches ÷ Réf. 725/032 avec 32 touches |

ACCESSOIRES DIVERS

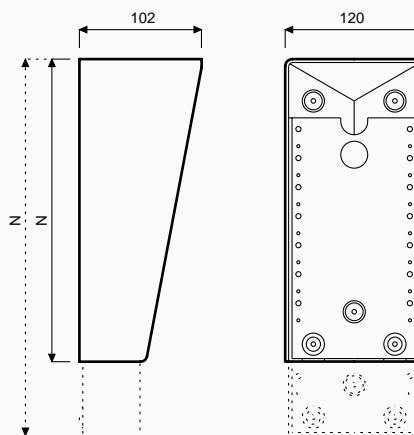
| Référence | |
|----------------|--|
| 725/100 | Façade aveugle et boîtier encastrement associable. à plaques de rue avec 1 rangée de touches. |
| 725/200 | Façade aveugle et boîtier encastrement associable. à plaques de rue avec 2 rangée de touches. |
| 725/703 | Adaptateur pour micro-HP 824/500. |
| 725/759 | Kit 2 vis antivol avec 1 clé. |

PIECES DETACHEES

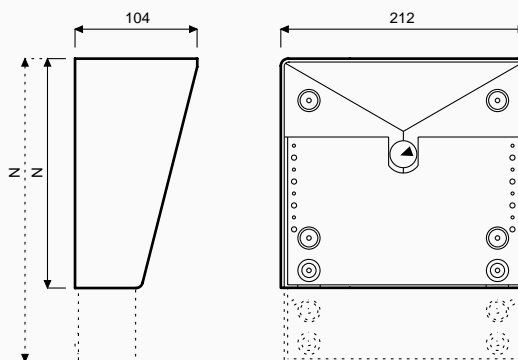
| | |
|----------------|---|
| 725/730 | Entretoises passe-cablé pour assemblage boîtiers (2 pièces). |
| 725/751 | Confection Grille/Têtes pour plaque 1 rangée (2 pièces). |
| 725/752 | Confection Grille/Têtes pour plaque 2 rangées. |
| 725/755 | Confection touche/porte étiquette avec nom. |
| 725/756 | Confection touche d'appel. |
| 725/757 | Confection porte-lampes. |
| 725/758 | Lampe allongée 15 V, 3W. |



Réf.725/710



Réf.725/711



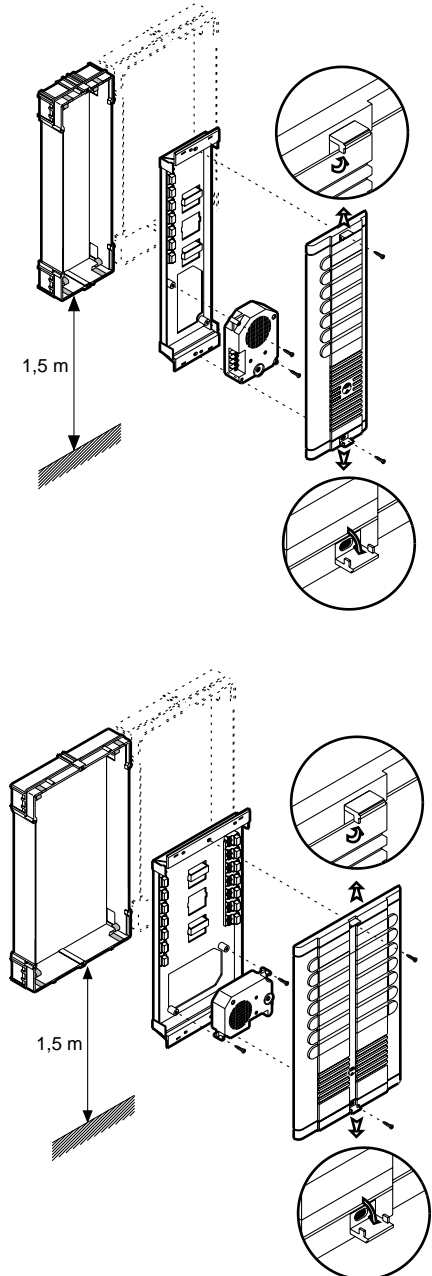
Réf.725/721/722

INSTALLATION

VERSION MURALE ENCASTREE

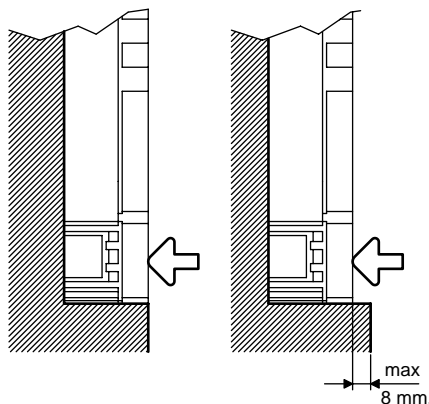
Il est conseillé d'encaster la plaque de rue avec le bord inférieur à une hauteur d'environ 1,50 m du sol.

Avant de murer le boîtier à encastrement (seul ou assemblé avec d'autres), il convient de prédisposer le trou (au fond ou sur les côtés de la partie inférieure) pour le passage des fils de raccordement.

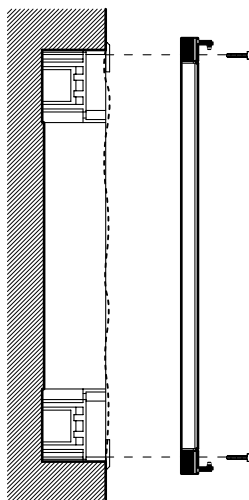


Pendant la phase de maçonnerie, appliquer les étiquettes adhésives spéciales sur les trous utilisés pour la fixation du cadre, afin de les protéger de la chaux.

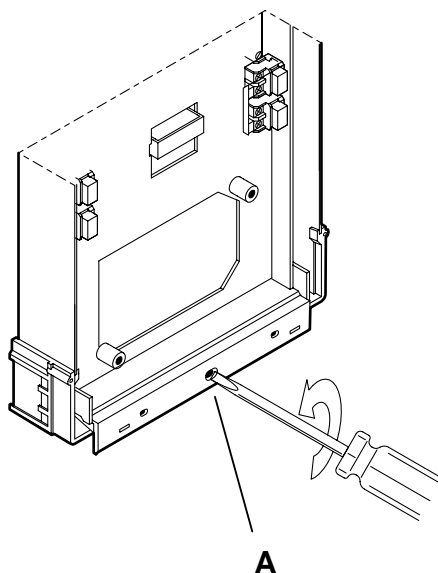
Le boîtier à encastrement doit être muré au ras du mur et ne doit absolument pas dépasser; le boîtier doit être encastré de 8 mm au maximum.



La surface du mur sur laquelle la plaque frontale s'appuie, doit être la plus plate possible. La tolérance maximale est de 1,5 mm.



Avant de murer le boîtier encastrement, il est conseillé d'enlever le cadre des touches et lampes. Pour décrocher le cadres des 4 ressorts de soutien situés dans la boîte, enfiler la pointe d'un tournevis dans la fente appelée A de la tête inférieure et tourner de 90°.



Les ressorts servent à pousser le cadre contre la façade afin que la distance entre les touches de commandes de la façade et celles du cadre reste constante.

Il faudra ensuite remettre le cadre en place sur les 4 ressorts en phase de branchement. Puis le micro-HP sera fixé sur le cadre.

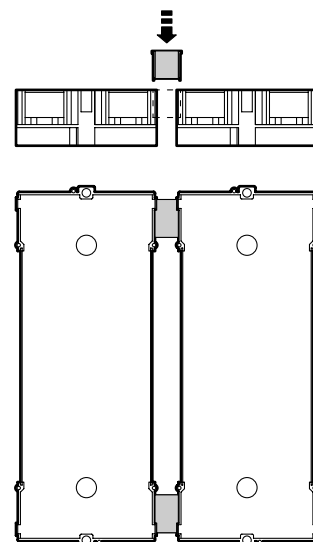
En dernier lieu, visser la façade au cadre en utilisant les vis fournies.

UNION BOITIERS A ENCASTREMENT

Les boîtiers à encastrement s'assemblent par des entretoises appropriées qui servent également de passe-câble.

On peut associer entre eux des boîtiers à une et à deux rangées de touches.

L'intérieur des entretoises est vide afin de pouvoir faire passer les conducteurs d'un boîtier à l'autre.

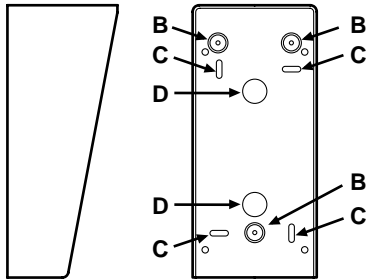


VERSION MURALE EN SAILLIE
BOITIER DE PROTECTION AVEC VISIERE

Pour installer les plaques de rue Mod. 725 dans la version murale en saillie, il faut utiliser les boîtiers de protection avec visière.

A une rangée Réf. 725/710

Le boîtier de protection peut être appliqué sur les plaques de rue de 1 à 2 touches sur une rangée Réf. 725/101 - 725/102.

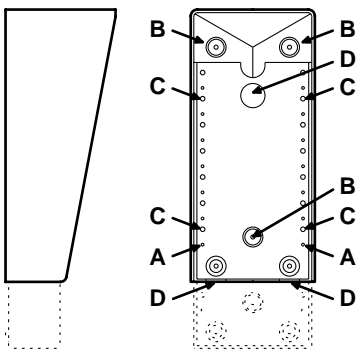


A une rangée Réf. 725/711

Le boîtier de protection peut être appliqué sur les plaques de rue de 1 à 8 touches sur une rangée Réf. 725/101 ÷ 725/108.

Au moment de l'achat le boîtier est prédisposé pour les plaques de rue Réf. 725/101 et 102.

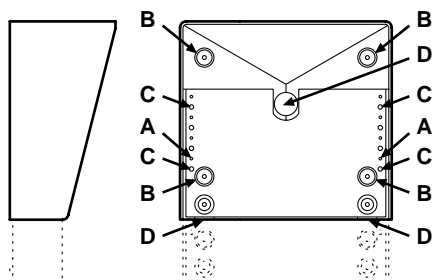
Pour les autres types il faut faire coulisser la partie inférieure du boîtier de protection en dévissant les deux vis placées au dos (A) et en les revissant dans les trous prévus à cet effet.



A deux rangées Réf. 725/721

Le boîtier de protection peut être appliqué sur les plaques de rue de 4 à 10 touches sur deux rangées Réf. 725/204 ÷ 725/210.

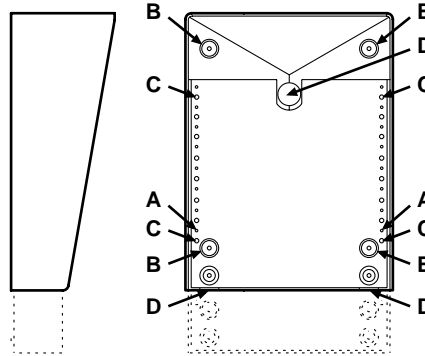
Le boîtier est prédisposé pour la plaque de rue Réf. 725/204; pour les autres, il faut faire coulisser la partie inférieure du boîtier en dévissant les deux vis à l'arrière (A) et en les revissant dans les orifices appropriés.



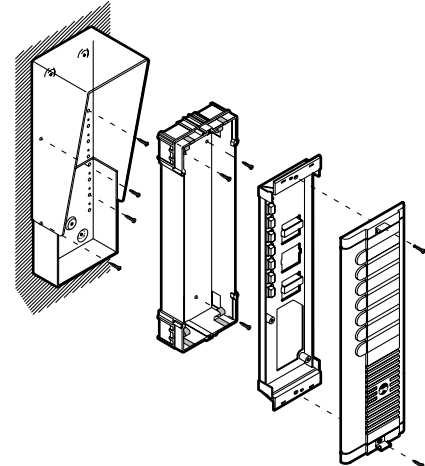
A deux rangées Réf. 725/722

Le boîtier de protection peut être appliqué sur les plaques de rue de 12 à 24 touches sur deux rangées (dans la version avec micro-HP) Réf. 725/212 ÷ 725/224 et sur les plaques de rue de 20 à 32 touches sur deux rangées (dans la version sans micro-HP) Réf. 752/020 et Réf. 752/032.

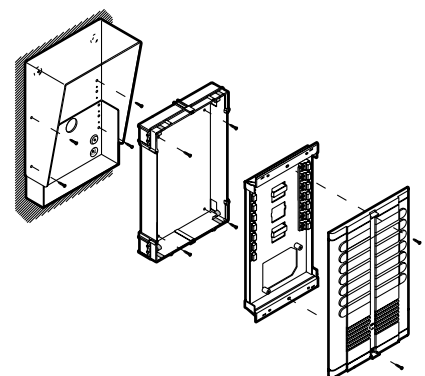
Les boîtiers sont prédisposés pour la plaque de rue Réf. 725/212 et Réf. 725/020; pour les autres, il faut faire coulisser la partie inférieure du boîtier en dévissant les deux vis à l'arrière (A) et en les revissant dans les orifices appropriés.



INSTALLATION



1 rangée



2 rangées

Fixer le boîtier au mur et à la grille en utilisant les trous (C). Pour l'entrée des fils, des trous (D) sont prévus au dos.

Dévisser la partie frontale de la plaque de rue et fixer la caisse à l'intérieur du boîtier en vissant les vis fournies dans les trous (B).

CADRES COUVRE-JOINT

Ces cadres s'utilisent quand on veut cacher des irrégularités du mur dans la zone d'encastrement autour de la plaque de rue. On les place entre les modules et le mur. Ils sont fournis en deux versions:

- pour plaques de rue à une rangée de touches
- pour plaques de rue à deux rangées de touches

MONTAGE

Les cadres couvre-joint doivent être introduits entre le cadre porte-touche et le boîtier à encastrement comme l'indique la figure 1 (pour les plaques de rue à une rangée de touches) et la figure 2 (pour les plaques de rue à deux rangées de touches).

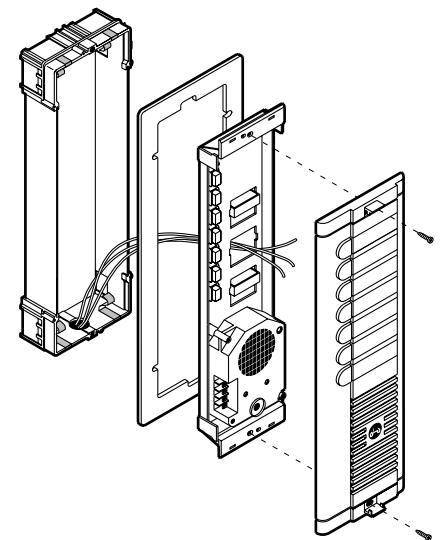


Fig. 1

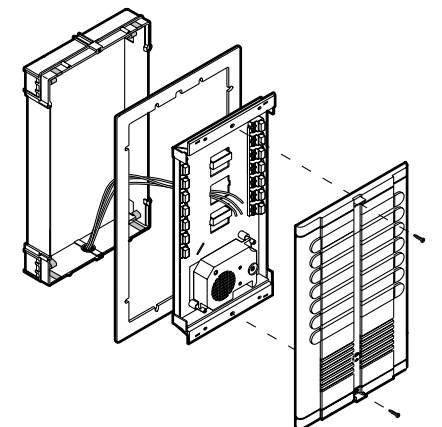
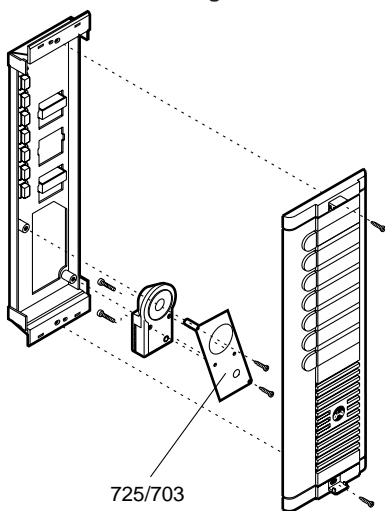


Fig. 2

**FIXATION DE L'ADAPTATEUR Réf. 725/703
POUR LE MONTAGE DU MICRO-HP
Réf. 824/500**

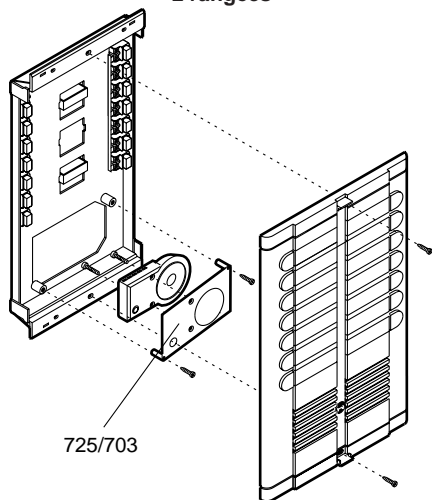
Pour utiliser le micro-HP Réf. 824/500 à l'intérieur des plaques de rue Mod. 725, il faut monter l'adaptateur approprié Réf. 725/103. Pour fixer le micro-HP sur l'adaptateur, remplacer les vis du micro-HP par les vis auto taraudeuses de 2,9 x 22 mm. Pour fixer le micro-HP + l'adaptateur sur le cadre de la plaque de rue, utiliser les vis de 3,5 x 25 mm. Les vis nécessaires sont fournies avec l'adaptateur.

1 rangée



725/703

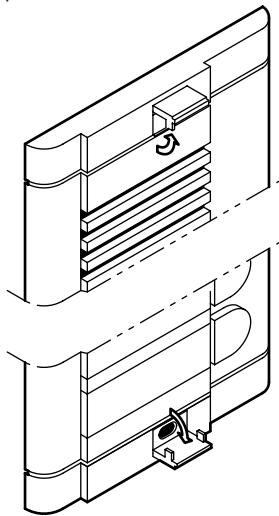
2 rangées



725/703

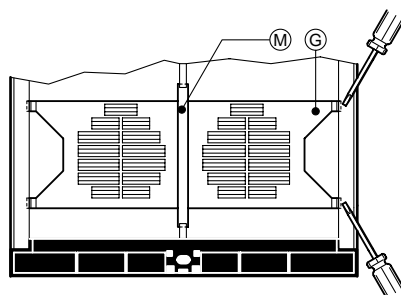
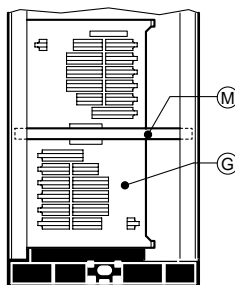
MONTAGE FACADE

Pour visser la partie frontale sur le cadre, il est nécessaire de faire pivoter les deux petits volets qui cachent les deux vis de fixation.



DEMONTAGE DE LA GRILLE

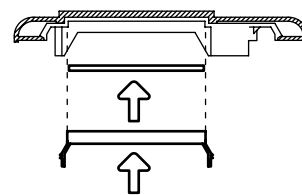
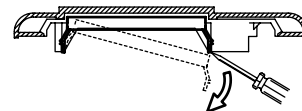
Pour démonter la grille G il suffit d'enlever la petite plaque d'arrêt M. Pour la libérer complètement, faire levier avec un tournevis sur les crans d'arrêt.



**INSCRIPTION DES ETIQUETTES
PORTE-NOMS**

Pour l'inscription des noms des divers usagers, enlever la petite plaque à pression située dans la partie postérieure de chaque touche.

La petite plaque s'extrait facilement en faisant levier avec un tournevis. On libère ainsi le petit carton sur lequel on inscrit le nom correspondant.



L'inscription définitive pourra être effectuée sur une étiquette en plexiglas (dimensions mm 54,5 x 14,5, épaisseur max 2 mm).

Pour l'éclairage nocturne, les plaques de rue sont équipées de lampes de forme allongée avec une tension de 15 V, 3W.

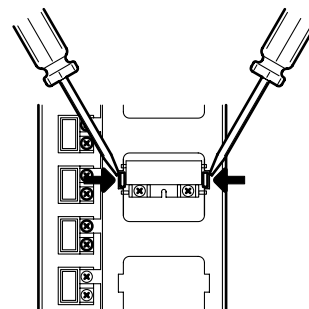
Il est conseillé de les alimenter avec une tension de 12 V ca.

Jusqu'à un maximum de 2 lampes, l'alimentation de portier utilisée dans l'installation est suffisante, pour un nombre de lampes supérieur un transformateur de puissance adéquate est nécessaire.

PORTE-LAMPES

Les plaques de rue Mod. 725 sont fournies avec des porte-lampes et lampes en quantité suffisante pour permettre un éclairage suffisant. En cas de demande, l'installateur peut en ajouter d'autres en les insérant dans les habitacles spéciaux.

Pour enlever le porte-lampes pour remplacer une lampe, faire levier avec un tournevis sur les crochets d'arrêt latéraux.



CARACTERISTIQUES DES COMPOSANTS

TOUCHE INTERRUPTEUR

Le corps de la touche est en plastique. Les branchements sont réalisés avec des bornes à vis.

Le contact commun est réalisé avec une bande modulaire en métal déjà branchée. Cette bande est en vue et il est facile à interrompre dans les cas où il serait nécessaire de séparer les communs.

La course totale de la touche est de 2 mm avec 1,2 mm de course à vide. Le courant maximum d'interruption est de 2A efficaces avec une charge résistive.

ETIQUETTE PORTE-NOM

En méthacrylate transparent et accessible uniquement de l'intérieur pour le remplacement du nom. Dans le kit une seule étiquette en papier est fournie, sur laquelle on peut inscrire provisoirement le nom correspondant qui sera ensuite gravé définitivement sur une plaquette en plexiglas de dimensions 54,5 x 14,5 mm avec une épaisseur maximale de 2 mm.

GRILLE DE PROTECTION PLAQUE DE RUE

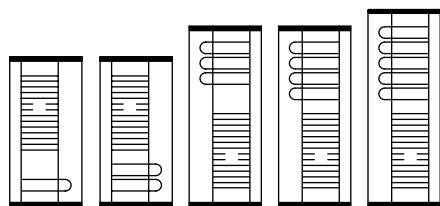
Elle est en plastique et son profil assure une bonne étanchéité. Il est possible de la démonter pour pouvoir la faire pivoter en cas d'utilisation sur des installations vidéo.

Attention: Le traitement d'anodisation superficielle protège des intempéries mais ne supporte pas les taches de chaux, de plâtre ou de ciment. Pour nettoyer et protéger les plaques en aluminium anodisé, laver à l'eau tiède et frotter avec une graisse non acide (vaseline ou lanoline).
Ne pas utiliser de produits abrasifs.

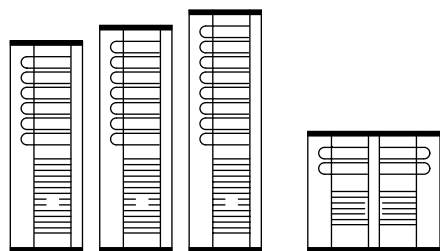
CARACTERISTIQUES ELECTRIQUES ET MECANIQUES

| | |
|--|--|
| - Largeur frontale 1 rangée: | 113 mm |
| - Largeur frontale 2 rangées: | 205 mm |
| - Saillies frontales du mur: | 11,5 mm |
| - Profondeur encastrement: | 43,5 mm |
| - Dimensions étiquette porte-nom: | 54,5 x 14,5 x 2 mm max. |
| - Espace entre les touches: | 24 mm |
| - Course maximum touche: | 2 mm |
| - Erreur d'encastrement max. admis: | 8 mm intérieur (par rapport au mur fini) |
| - Epaisseur parties frontales: | 1,7 et 2 mm 1 rangée 2,5 mm 2 rangées |
| - Traitement frontales: | Anodisation naturelle |
| - Couleur grille micro-HP: | Anthracite |
| - Couleur frontales: | Anthracite |
| - Marque Urmet: | sur grille micro-HP |
| - Porte-lampes: | corps: résine acétalique contacts: laiton nickelé bande laiton nickelé |
| - Contact commun: | 2 mm |
| - Course totale touche: | 1,2 mm (avant la fermeture du contact) |
| - Course à vide touche: | 100.000 manoeuvres avec courant 0,2 Aeff., sur charge résistive, tension 12 Veff. |
| - Nombre manoeuvres touche interrupteur: | min. 850 grammes |
| - Force actionnement touche: | |
| - Section max. conducteur pour bornes, touches et porte-lampes: | 2 mm ² |
| - Tension isolement entre les contacts: | 500 Veff |
| - Max. courant d'interruption: | max. 2 Aeff charge résistive tubulaire 14V 3W |
| - Lampe d'éclairage: | IP 33 selon norme CEI 70.1 |
| - Protection: | Selon norme DIN 5342/64. |
| - Corrosion: | 16 heures |
| - durée essai: | 35°C |
| - température: | |

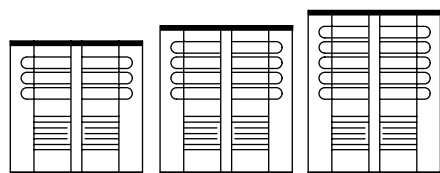
Plaques de rue de base de 1 à 28 touches



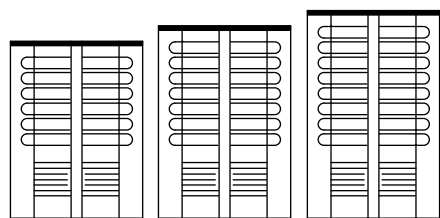
1 2 3 4 5



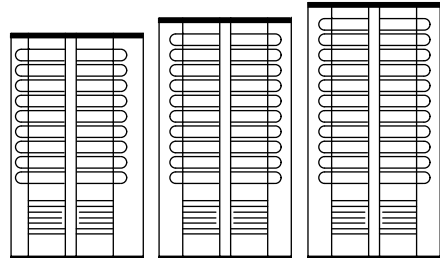
6 7 8 4



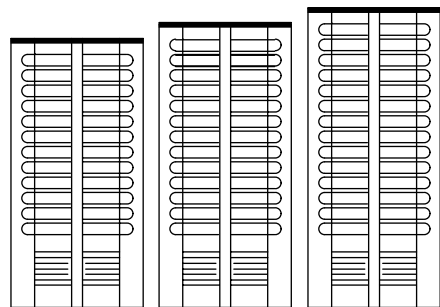
6 8 10



12 14 16

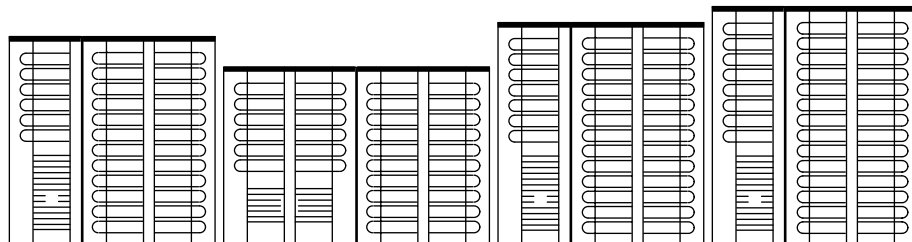


18 20 22

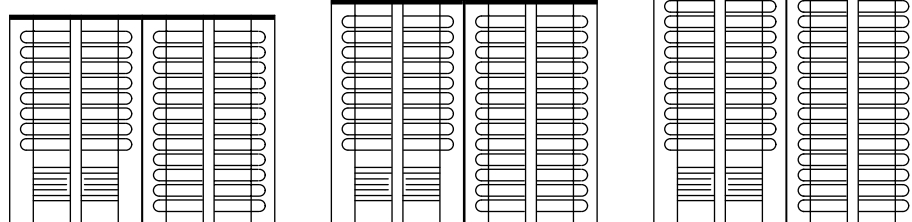


24 26 28

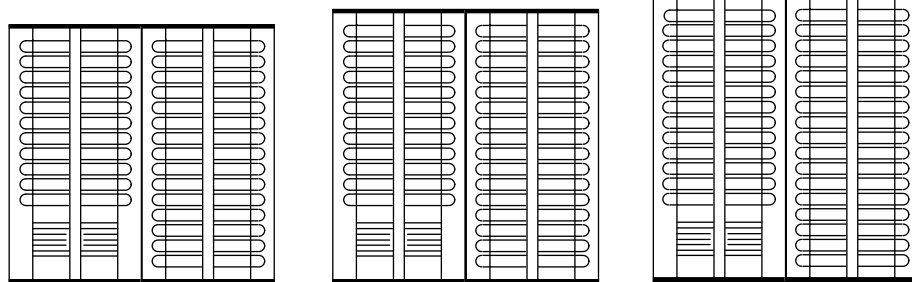
Exemples de composition de 30 à 100 touches



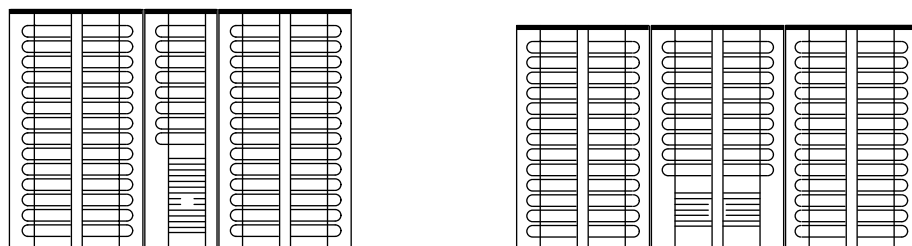
30 32 33 36



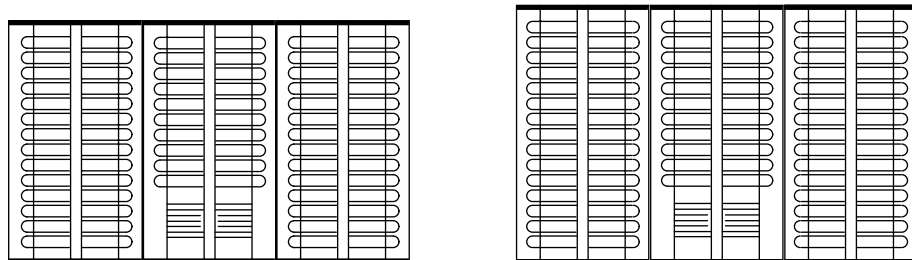
40 44 48



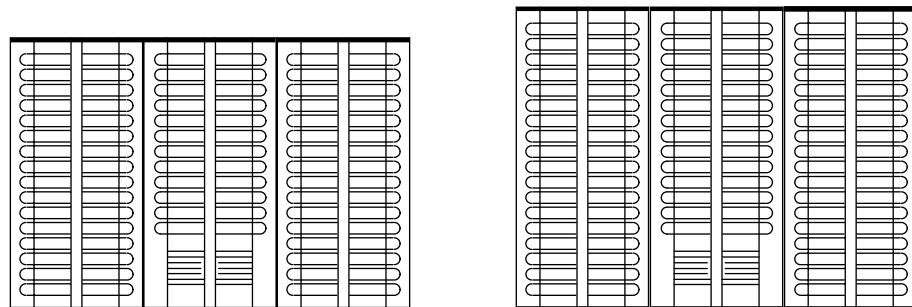
52 56 60



64 70 76



76 82 88



88 94 - 100

LISTE DES REFERENCES COMPOSANTS LA PLAQUE DE RUE POUR LES DIVERSES CAPACITES DE TOUCHES

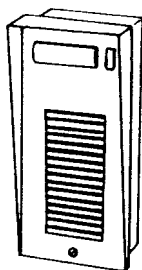
| COMPOSANTS DE BASE | | | | | | | | | | ACCESSOIRES | |
|------------------------|--------------|------------------------------------|--|------------------------------|---------|--------------|---------|------------|------------------------------|--------------------|----------------------------|
| Nombre rangées touches | Nbre touches | Plaque de rue prédiposée pour m-HP | Plaque de rue non prédiposée pour m-HP | Dimensions encombrement (mm) | | | | | kit entretoises Réf. 725/730 | cadre couvre-joint | boîtier appui avec visière |
| | | | | Façade | | Encastrement | | | | | |
| | | | | Hauteur | Largeur | Hauteur | Largeur | Profondeur | | | |
| 1 RANGEES | 1 | 725/101 | — | 240 | 113 | 225 | 102 | 43,5 | NON | 725/51 | 725/711 |
| | 2 | 725/102 | — | 240 | | 225 | | | | | |
| | 3 | 725/103 | — | 288 | | 273 | | | | | |
| | 4 | 725/104 | — | 288 | | 273 | | | | | |
| | 5 | 725/105 | — | 312 | | 297 | | | | | |
| | 6 | 725/106 | — | 336 | | 321 | | | | | |
| | 7 | 725/107 | — | 360 | | 345 | | | | | |
| | 8 | 725/108 | — | 384 | | 369 | | | | | |
| 2 RANGEES | 4 | 725/204 | — | 192 | 205 | 177 | 194 | 43,5 | NON | 725/62 | 725/721 |
| | 6 | 725/206 | — | 216 | | 201 | | | | 725/63 | |
| | 8 | 725/208 | — | 240 | | 225 | | | | 725/64 | |
| | 10 | 725/210 | — | 264 | | 249 | | | | 725/65 | |
| | 12 | 725/212 | — | 288 | | 273 | | | | 725/66 | 725/722 |
| | 14 | 725/214 | — | 312 | | 297 | | | | 725/67 | |
| | 16 | 725/216 | — | 336 | | 321 | | | | 725/68 | |
| | 18 | 725/218 | — | 360 | | 345 | | | | 725/69 | |
| | 20 | 725/220 | — | 384 | | 369 | | | | 725/70 | |
| | 22 | 725/222 | — | 408 | | 393 | | | | 725/71 | |
| | 24 | 725/224 | — | 432 | | 417 | | | | 725/72 | |
| | 26 | 725/226 | — | 456 | | 441 | | | | 725/73 | |
| 28 | 725/228 | — | 480 | 465 | 725/74 | | | | | | |
| 3 RANGEES | 30 | 1 x 725/106 | 1 x 725/024 | 336 | 318 | 321 | 307 | 43,5 | 1 | NON | NON |
| 4 RANGEES | 32 | 1 x 725/212 | 1 x 725/020 | 288 | 410 | 273 | 399 | | | | |
| 3 RANGEES | 33 | 1 x 725/107 | 1 x 725/026 | 360 | 318 | 345 | 307 | | | | |
| | 36 | 1 x 725/108 | 1 x 725/028 | 384 | 318 | 369 | 307 | | | | |
| 4 RANGEES | 40 | 1 x 725/216 | 1 x 725/024 | 336 | 410 | 321 | 399 | | | | |
| | 44 | 1 x 725/218 | 1 x 725/026 | 360 | 410 | 345 | 399 | | | | |
| | 48 | 1 x 725/220 | 1 x 725/028 | 384 | 410 | 369 | 399 | | | | |
| | 52 | 1 x 725/222 | 1 x 725/030 | 408 | 410 | 393 | 399 | | | | |
| | 56 | 1 x 725/224 | 1 x 725/032 | 432 | 410 | 417 | 399 | | | | |
| 5 RANGEES | 60 | 1 x 725/226 | 1 x 725/034 | 456 | 410 | 441 | 399 | | | | |
| 6 RANGEES | 64 | 1 x 725/108 | 2 x 725/028 | 384 | 523 | 369 | 512 | | 2 | | |
| | 70 | 1 x 725/218 | 2 x 725/026 | 360 | 615 | 345 | 604 | | | | |
| | 76 | 1 x 725/220 | 2 x 725/028 | 384 | 615 | 369 | 604 | | | | |
| | 82 | 1 x 725/222 | 2 x 725/030 | 408 | 615 | 393 | 604 | | | | |
| | 88 | 1 x 725/224 | 2 x 725/032 | 432 | 615 | 417 | 604 | | | | |
| | 94 | 1 x 725/226 | 2 x 725/034 | 456 | 615 | 465 | 604 | | | | |
| | 100 | 1 x 725/228 | 2 x 725/036 | 480 | 615 | 465 | 604 | | | | |

**PLAQUE DE RUE AVEC VISIERE
Mod. 625**

La plaque de rue avec visière a la partie frontale en aluminium anodisé et une caisse en fer (soudable) prédisposée pour micro-HP. Etant donné les dimensions réduites de la largeur de l'encastrement, elle est particulièrement adaptée à être assemblée sur les montants des structures en métal. Elle est fournie avec 1 ou 2 touches.

A une rangée

| N. touches | P. front. | Boît. enc. | Réf. |
|------------|-----------|------------|---------------|
| 1 | 222x100 | 214x89x55 | 7707/1 |
| 2 | 222x100 | 214x89x55 | 7707/2 |



**PLAQUE DE RUE Mod. 827 POUR VERSION
MURALE ET SEMI-ENCASTREMENT**

La plaque de rue Mod. 827 se compose d'un récipient en plastique et d'une façade en aluminium et elle est fournie uniquement avec 1 ou 2 touches dans les références 827/1 et Réf. 827/2.

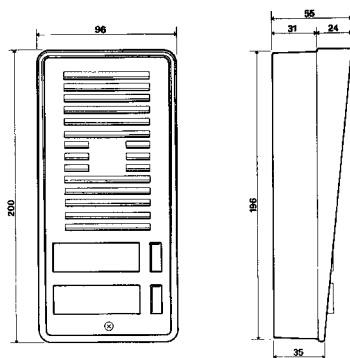
La finition externe du récipient est faite de manière à ce que la plaque de rue puisse être fixée en version murale avec une esthétique agréable.

Ce même boîtier sert à l'encaisser dans le mur si l'on veut adopter la version à semi-encastrement.

Dans ce cas, il convient d'utiliser le cadre couvre-joint (fourni en kit) pour cacher les irrégularités du mur dans la zone d'encastrement.

Ce cadre ne s'emploie pas dans le cas d'une utilisation en version murale en saillie.

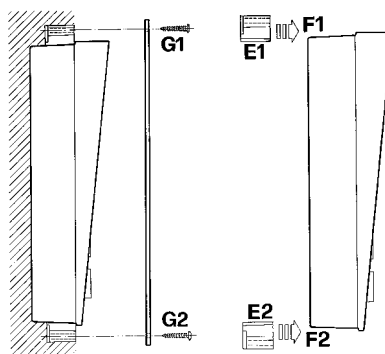
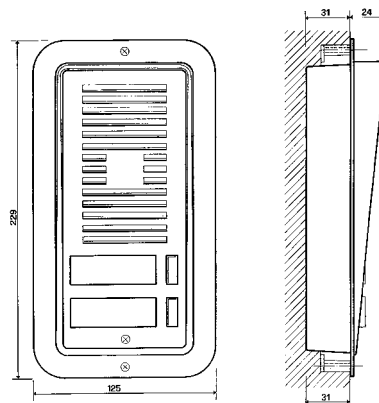
VERSION MURALE EN SAILLIE



Instructions pour l'installation

1. Fixer le boîtier au mur avec deux chevilles à travers les trous A – B.
2. Introduire les câbles de branchement à travers les orifices prévus C ou D.
3. Pour fixer le micro-HP, utiliser les vis auto taraudeuses 3.5 x 19 fournies, en ôtant celles qui se trouvent déjà sur le micro-HP lui-même.

VERSION SEMI-ENCASTREMENT



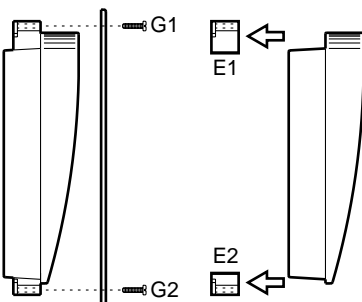
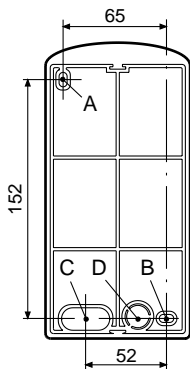
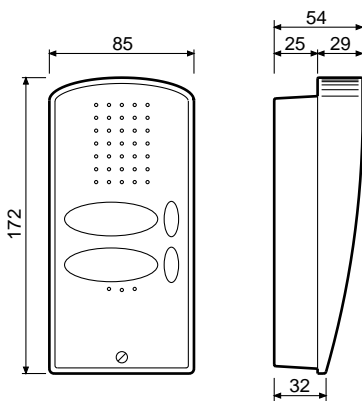
Instructions pour l'installation

1. Enfiler les deux chevilles coulissantes E1-E2 dans les guides spéciaux F1-F2 en correspondance des pointes supérieure et inférieure du boîtier.
2. Murer au mur le boîtier ainsi assemblé, en plaçant la feuillure de la visière au ras du mur. Fixer avec du mortier le boîtier au mur, uniquement dans les parties des pointes supérieure et inférieure, pour éviter des déformations. Effectuer cette opération avec la partie frontale en aluminium de la plaque de rue déjà assemblée.
3. Compléter l'assemblage en fixant le cadre avec les deux vis G1-G2.

PLAQUE DE RUE À 1-2 TOUCHES AVEC MICRO H.P. MOD. 1127

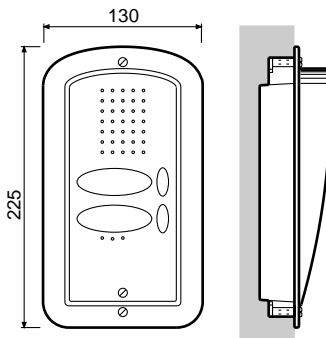
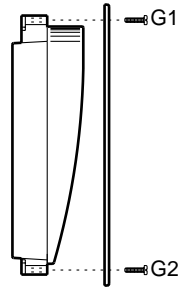
Instructions pour la fixation murale en saillie

- Prédéposer le passage des câbles en utilisant l'une des ouvertures prévues à cet effet (C ou D).
- Desserrer les vis **G1** et **G2**, ôter les deux chevilles coulissantes **E1** et **E2** de leurs guides.
- Fixer le boîtier en version murale avec des vis et des chevilles, en utilisant les perçages **A** et **B**.
- Effectuer le raccord des câbles aux broches correspondantes.



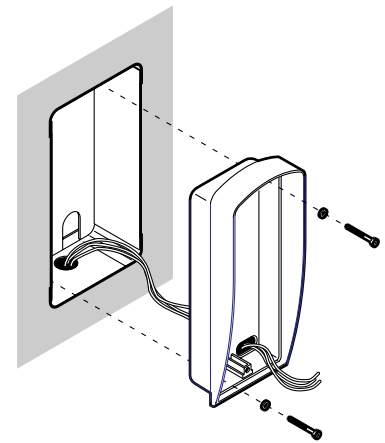
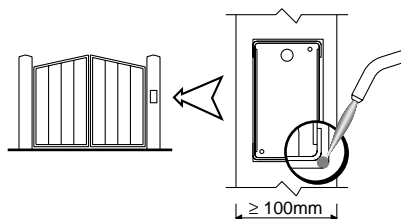
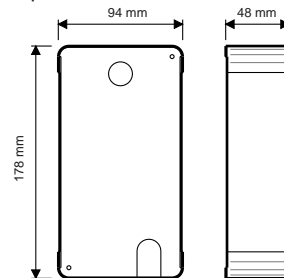
Instructions pour la fixation murale en saillie

- Prédéposer le passage des câbles en utilisant l'une des ouvertures prévues à cet effet (C ou D).
- Déposer le cadre cache-fil de mur, en desserrant les vis **G1** et **G2**.
- Installer le boîtier ainsi assemblé en version murale, en alignant le volet sur le mur.
- Compléter le montage en fixant le cadre avec les deux vis **G1** et **G2**.
- Effectuer le raccord des câbles aux broches correspondantes.



Instructions d'utilisation du boîtier d'encastrement métallique Réf. 1127/50

- Fixer le boîtier métallique sur la grille, comme illustré dans la figure.
- Prévoir le passage des câbles dans la plaque de rue, en utilisant l'emplacement C spécialement prévu à cet effet.
- Desserrer les vis **G1** et **G2** du cadre cache-fil de mur, ôter les deux chevilles coulissantes **E1** et **E2** de leurs guides).
- Fixer la plaque de rue sur le boîtier métallique, en utilisant les vis et les rondelles livrées avec ce dernier (voir figure).
- Effectuer le raccord des câbles aux broches correspondantes.

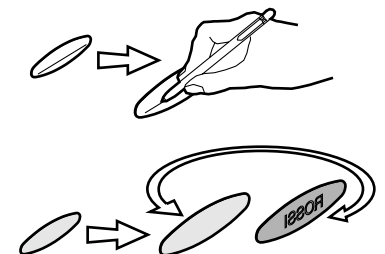
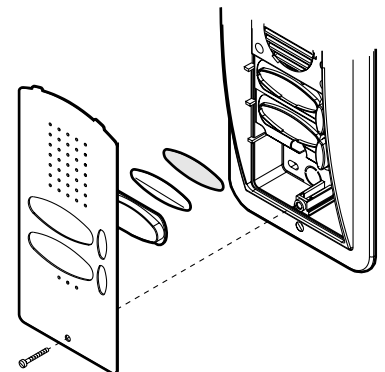


Inscription des étiquettes

Pour remplir les étiquettes, procéder comme suit:

- Desserrer la vis présente sur la façade en ôtant cette dernière ;
- Extraire le cache transparent.
- Le logement au-dessous accueille deux étiquettes (une blanche et une sérigraphiée).
 1. Remplir l'étiquette blanche, en utilisant le côté avec la ligne de repère.
 2. Utiliser l'étiquette sérigraphiée sur le côté mat de manière spéculaire (voir figure).

N.B.: généralement, l'étiquette blanche est utilisée à titre provisoire, dans l'attente de l'étiquette gravée.



Réglage du volume

Le poste externe est pourvu de deux potentiomètres pour le réglage des volumes extérieur et intérieur.

Pour régler le volume extérieur:

- Agir sur le potentiomètre identifié par EXT. en tournant dans le sens des aiguilles d'une montre pour augmenter le volume et en sens inverse pour le réduire.

Pour régler le volume intérieur:

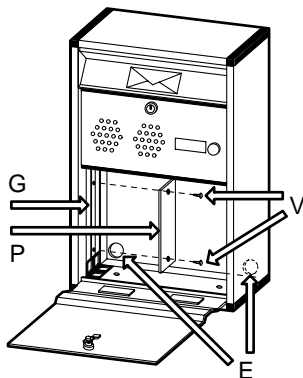
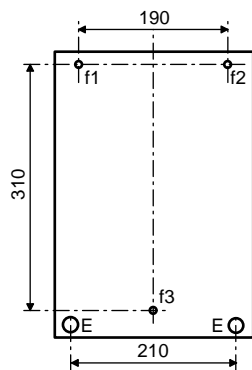
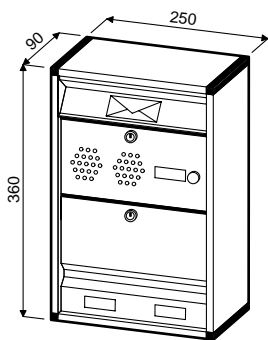
- Agir sur le potentiomètre identifié par INT. en tournant dans le sens des aiguilles d'une montre pour augmenter le volume et en sens inverse pour le réduire

PLAQUE DE RUE AVEC BOITE POSTALBOX Mod. 625-P

La plaque de rue avec boîte aux lettres Mod. 625-P est en aluminium anodisé. Elle est fournie avec 1 ou 2 touches et prédisposée pour l'introduction du micro-HP. Elle existe dans les versions murale en saillie (avec ouverture à l'avant) et pour portail avec une visière (avec ouverture à l'avant et à l'arrière).

VERSION MURALE POUR APPUI Avec ouverture antérieure

| N. touches | haut. | larg. | prof. | Réf. |
|------------|-------|-------|-------|--------------|
| 1 | 360 | 250 | 90 | 625/1 |
| 2 | 360 | 250 | 90 | 625/2 |

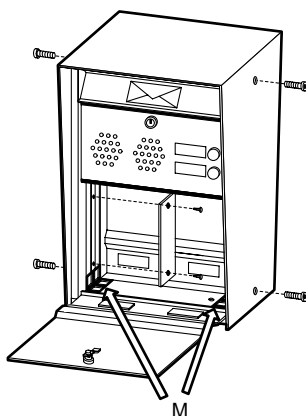
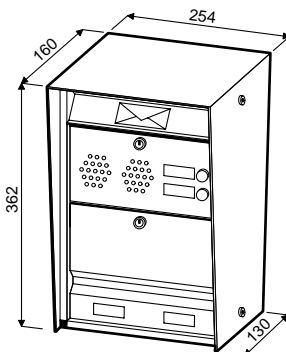


Installation

Pour fixer au mur, utiliser les 3 trous f1-f2-f3, situés sur la plaque du fond. Pour accéder à l'emplacement des touches et au micro-HP, ouvrir le volet avec la serrure. Les fils de l'installation doivent entrer par les trous E, passer à l'intérieur du canal G et s'enfiler dans l'emplacement du boîtier du micro-HP. Pour faciliter l'opération, ôter la protection P en dévissant les 2 vis V. Placer les fils et remettre la protection P.

VERSION POUR PORTAIL AVEC VISIERE Ouverture antérieure et postérieure

| N. touches | haut. | larg. | prof.sup. | prof.inf. | Réf. |
|------------|-------|-------|-----------|-----------|---------------|
| 1 | 362 | 254 | 160 | 130 | 625/11 |
| 2 | 362 | 254 | 160 | 130 | 625/12 |



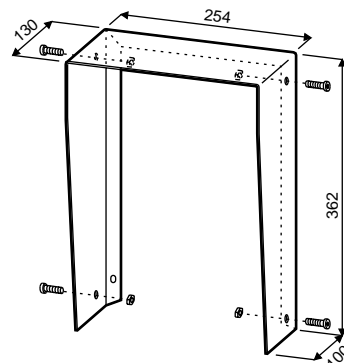
Installation

Pour les opérations d'ouverture et de raccordement, se référer aux instructions de la version murale, à la différence que l'entrée des fils se fait par le bas par les trous M. Pour la fixation ou la soudure à une griffe, utiliser 4 vis M4 en les vissant aux rosaces latérales de la visière.

VISIERE

La visière Réf. 625/10 (en aluminium anodisé) peut être appliquée comme accessoire sur les plaques de rue avec Poste en version murale en saillie Réf. 625/1 et Réf. 625/2.

| Haut. | Larg. | Prof. sup. | Prof. inf. | Réf. |
|-------|-------|------------|------------|---------------|
| 362 | 254 | 130 | 100 | 625/10 |



Installation

Pour la fixation, assembler la visière et la plaque de rue en utilisant les 4 boulons et les écrous correspondants. Percer préalablement les trous pré-découpés sur les côtés de la plaque de rue.

PLAQUE DE RUE KOMBI

Le système à éléments modulaires en aluminium anodisé est composé de modules que l'on peut insérer sur des cadres avec un boîtier à encastrement.

Grâce à des entretoises en plastique, on peut assembler horizontalement les boîtiers à encastrement; avec ce système, il est donc possible de réaliser des plaques de rue de tous types et de toutes configurations, avec un nombre limité de modules et un minimum de références à gérer dans les stocks; ceci offre un avantage aux grossistes et à l'installateur.

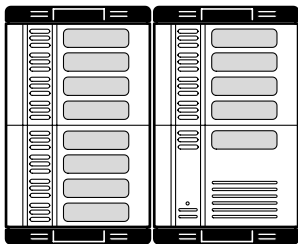
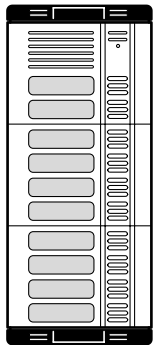
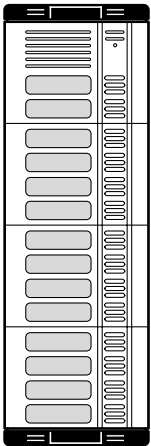
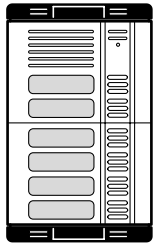
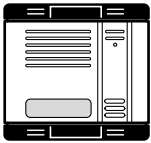
CONFIGURATION

Le système permet l'utilisation dans les versions suivantes:

- **Versión murale encastrée;**
- **Versión murale en saillie.**

Le système est constitué de différentes options:

- **Modules;**
- **Cadres support modules avec boîtiers à encastrement;**
- **Accessoires.**



CARACTERISTIQUES TECHNIQUES DES MODULES

Les différents modules sont assemblés en les insérant dans les colonnettes des cadres support modules prévus à cet effet.

Les dimensions de chaque module sont 125 mm de largeur et 90 mm de hauteur.

Les modules sont fournis dans les versions suivantes:

- **Prédisposés pour micro-HP;**
- **Avec touches uniquement;**
- **Spéciaux.**

Les modules peuvent être fournis avec deux couleurs de façade:

- **en aluminium anodisé naturel;**
- **peinte en blanc.**

L'éclairage des porte-noms se fait par lampe navette. Les étiquettes se mettent et se retirent par l'extérieur sans démonter la plaque frontale de la plaque de rue.

Les touches de commande sont en métal.

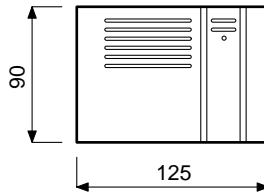
MODULES PREDISPOSES POUR MICRO-HP

On peut introduire à l'intérieur le poste Réf. 824/500.

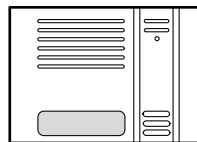
Il sont tous équipés d'une touche de commande, en basse tension, du relais d'activation éclairage escaliers.

Les modules sont fournis dans les versions suivantes:

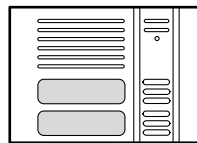
- **Sans touches d'appel Réf. 825/210**



- **Avec 1 touche d'appel Réf. 825/211**



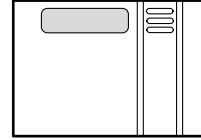
- **Avec 2 touches d'appel Réf. 825/212**



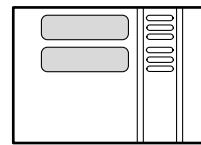
MODULES AVEC TOUCHES

Les modules sont fournis dans les versions suivantes:

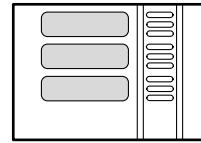
- **Avec 1 touche Réf. 825/201**



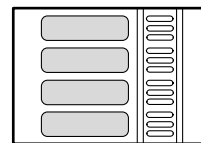
- **Avec 2 touches Réf. 825/202**



- **Avec 3 touches Réf. 825/203**



- **Avec 4 touches Réf. 825/204**



MODULES SPECIAUX

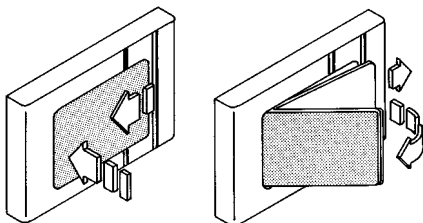
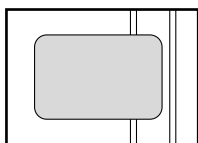
Il y a deux types de modules spéciaux:

- **Module répertoire**
- **Module micro-HP avec électronique intégrée.**

MODULE REPERTOIRE

Le module répertoire s'utilise normalement pour indiquer le numéro de l'immeuble ou pour inscrire des informations.

- **Module répertoire Réf. 825/5**



Pour introduire le carton, il faut procéder par l'extérieur. Pour enlever la plaquette en verre, appuyer sur la partie gauche et pousser vers l'intérieur, Fig. A. Pour la remettre, voir la Fig. B.

MODULES MICRO-HP AVEC ELECTRONIQUE INTEGREE

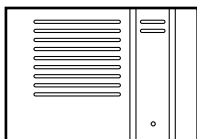
Il s'agit de modules qui comportent déjà, intégré à l'intérieur, leur micro-HP. Ils permettent d'obtenir un niveau phonique meilleur par rapport au micro-HP Réf. 824/500 et sont donc particulièrement indiqués dans des milieux bruyants et troublés. L'amplification supérieure est possible car puisque le circuit du micro-HP fait partie intégrante du module Kombi, il a été possible d'obtenir un meilleur accouplement acoustique des transducteurs.

Pour des raisons d'espace, les modules avec micro-HP intégré n'ont pas de touche d'appel mais uniquement la touche pour la commande du relais éclairage escaliers.

En cas de panne, il faudra remplacer le module dans sa totalité.

Les modules sont fournis dans les versions suivantes:

- **Sans touches d'appel Réf. 825/220**



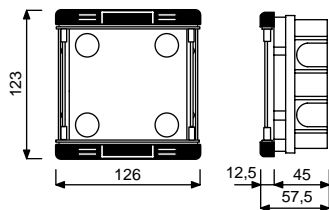
CADRES SUPPORT MODULES AVEC BOITIER A ENCASTREMENT

Les cadres sont fournis avec des embouts plastiques et des colonnettes pour l'assemblage des différents modules. La profondeur du boîtier à encastrement est de 45 mm et une fois installés les modules dépassent de 12,5 mm.

Les boîtiers à encastrement sont assemblés entre eux au moyen d'entretoises (où passent les câbles) pour réaliser des plaques de rue de diverses configurations.

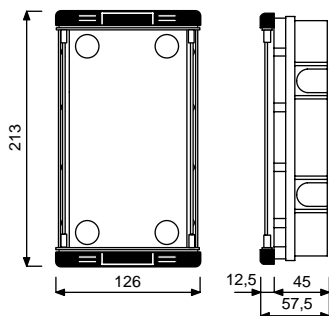
Les cadres sont fournis dans les versions suivantes:

- **Pour 1 module Réf. 825/21**



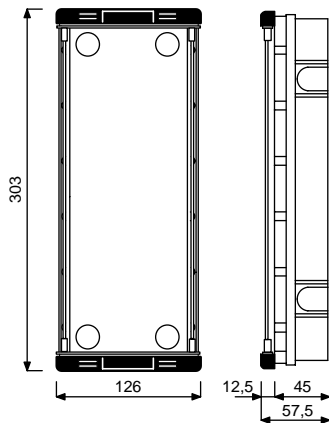
Partie encastrée: 114 x 118 mm

- **Pour 2 modules Réf. 825/22**



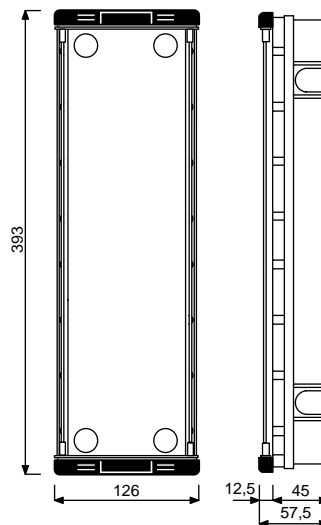
Partie encastrée: 204 x 118 mm

- **Pour 3 modules Réf. 825/23**



Partie encastrée: 294 x 118 mm

- **Pour 4 modules Réf. 825/24**



Partie encastrée: 384 x 118 mm

Remarque: Deux entretoises passe-câble de type DST 169 sont fournis avec les cadres et boîtiers d'encastrement pour 2, 3 et 4 modules, afin de pouvoir éventuellement accoupler les boîtiers dans le sens vertical.

ACCESSOIRES

Des accessoires sont disponibles pour compléter la ligne de la Plaque de rue Kombi.

POUR PLAQUE DE RUE VERSION ENCASTREMENT MUR

- Cadres couvre-joint
- Visières antipluie avec cadre couvre-joint.

POUR PLAQUE DE RUE VERSION MURALE EN SAILLIE

- Boîtiers avec visière: avec cadre et châssis porte-module.

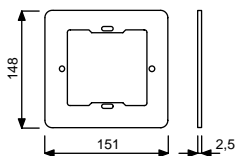
**ACCESSOIRES POUR PLAQUES DE RUE
VERSION MURALE A ENCASTREMENT**

CADRES COUVRE-JOINT

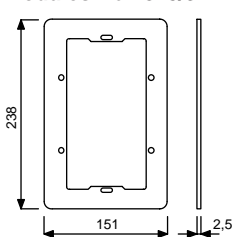
Les cadres sont utilisés lorsqu'on désire cacher d'éventuelles irrégularités autour de l'encastrement de la plaque de rue; ils s'insèrent entre les modules et le mur. Des joints en caoutchouc spéciaux évitent les infiltrations d'eau.

Les cadres sont en aluminium anodisé et ils sont fournis dans les versions:

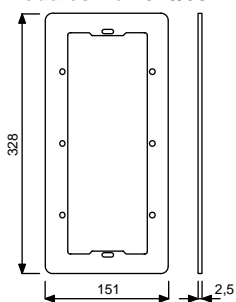
– Pour 1 module Réf. 825/31



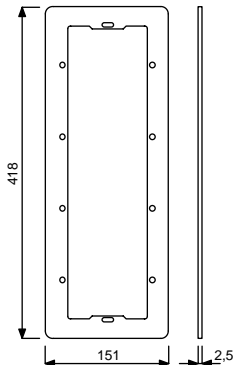
– Pour 2 modules Réf. 825/32



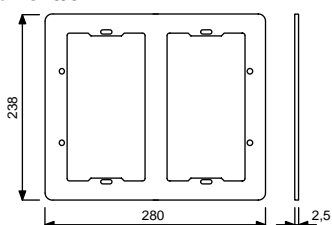
– Pour 3 modules Réf. 825/33



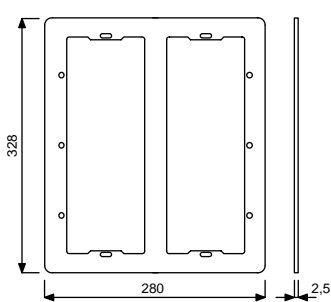
– Pour 4 modules Réf. 825/404



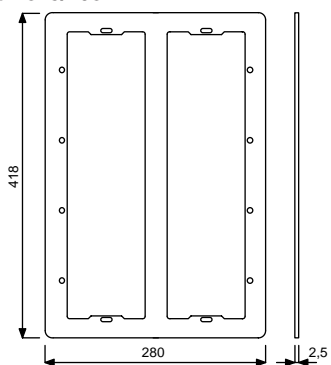
– Pour 4 modules (2 rangées de 2 modules)
Réf. 825/34



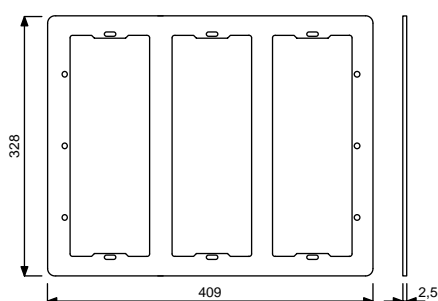
– Pour 6 modules (2 rangées de 3 modules)
Réf. 825/36



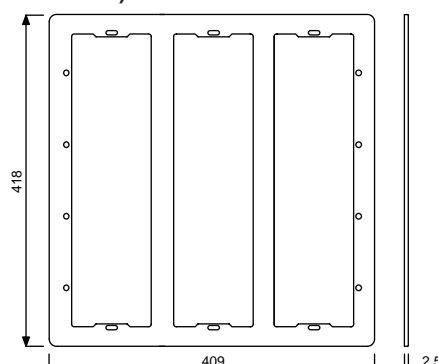
– Pour 8 modules (2 rangées de 4 modules)
Réf. 825/408



– Pour 9 modules (3 rangées de 3 modules)
Réf. 825/39



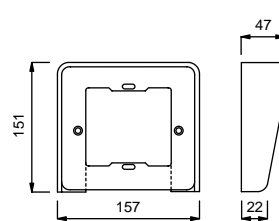
– Pour 12 modules (3 rangées de 4 modules)
Réf. 825/412.



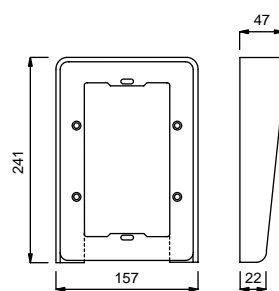
**VISIÈRES ANTI-PLUIE AVEC CADRES
COUVRE-JOINT**

Ils s'insèrent entre les modules et le mur.
Les visières sont fournies dans les versions
suivantes:

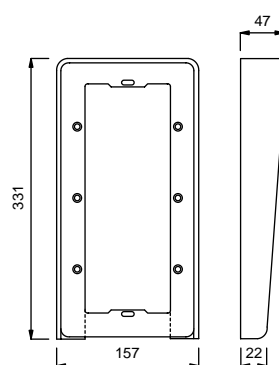
– Pour 1 module Réf. 825/41



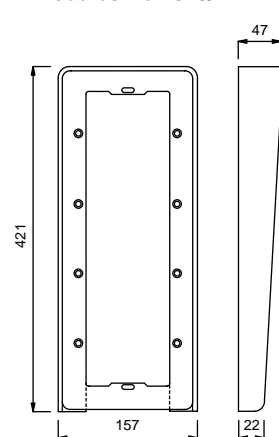
– Pour 2 modules Réf. 825/42



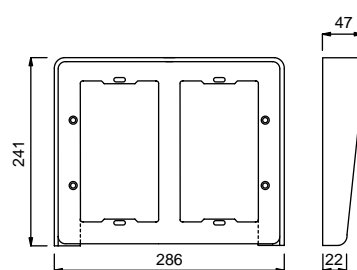
– Pour 3 modules Réf. 825/43



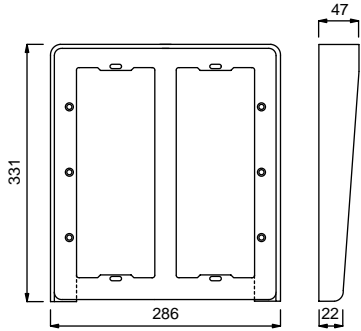
– Pour 4 modules Réf. 825/441



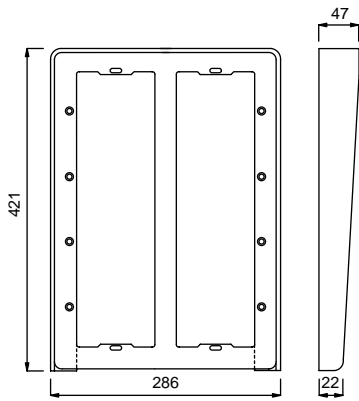
– Pour 4 modules (2 rangées de 2 modules)
Réf. 825/44



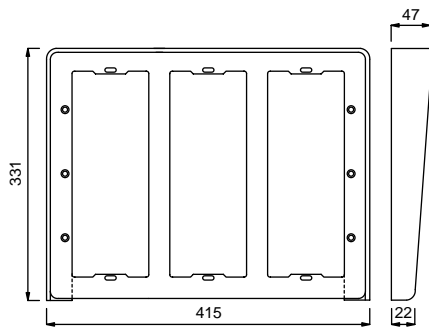
- Pour 6 modules (2 rangées de 3 modules)
Réf. 825/46



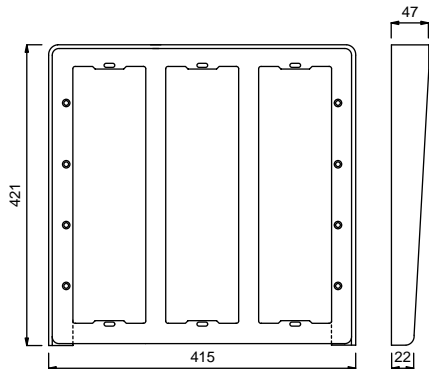
- Pour 8 modules (2 rangées de 4 modules)
Réf. 825/442



- Pour 9 modules (3 rangées de 3 modules)
Réf. 825/49



- Pour 12 modules (3 rangées de 4 modules)
Réf. 825/443

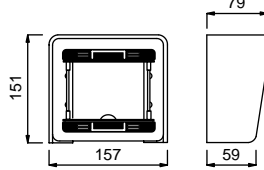


ACCESSOIRES
VERSION MURALE EN SAILLIE

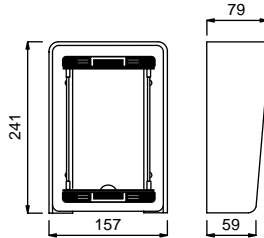
BOITIERS DE PROTECTION AVEC VISIERE, COUVRE-JOINT ET CADRE SUPPORT MODULES

Les boîtiers de protection avec visière sont fournis avec des cadres couvre-joint et des cadres support modules, parce que les boîtiers à encastrement ne sont pas nécessaires. Les boîtiers de protection avec visière sont fournis dans les versions suivantes:

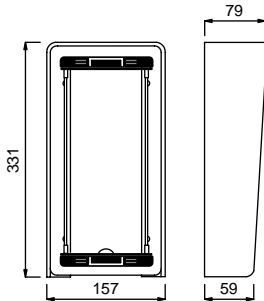
- Pour 1 module Réf. 825/51



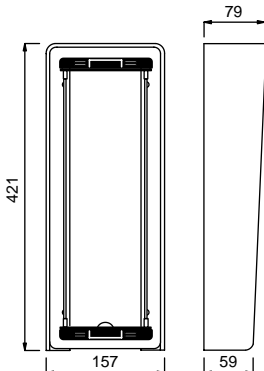
- Pour 2 modules Réf. 825/52



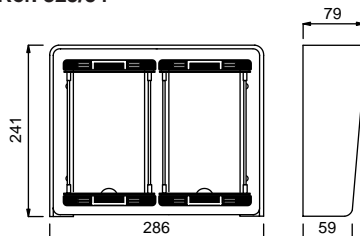
- Pour 3 modules Réf. 825/53



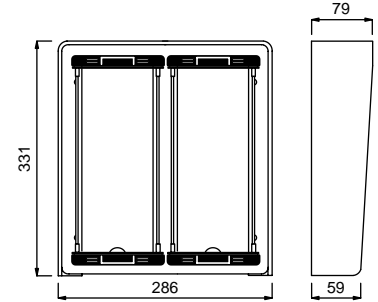
- Pour 4 modules Réf. 825/541



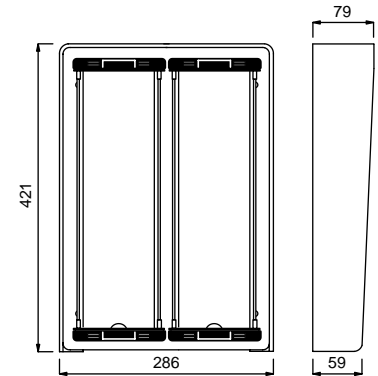
- Pour 4 modules (2 rangées de 2 modules)
Réf. 825/54



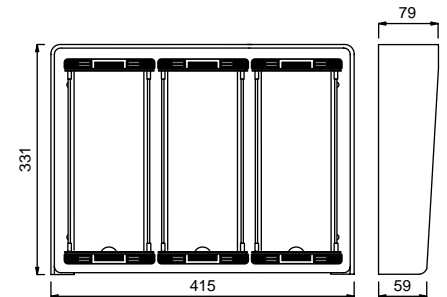
- Pour 6 modules (2 rangées de 3 modules)
Réf. 825/56



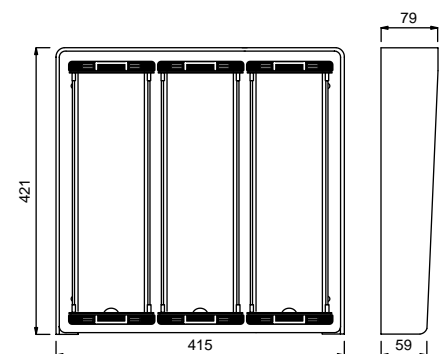
- Pour 8 modules (2 rangées de 4 modules)
Réf. 825/542

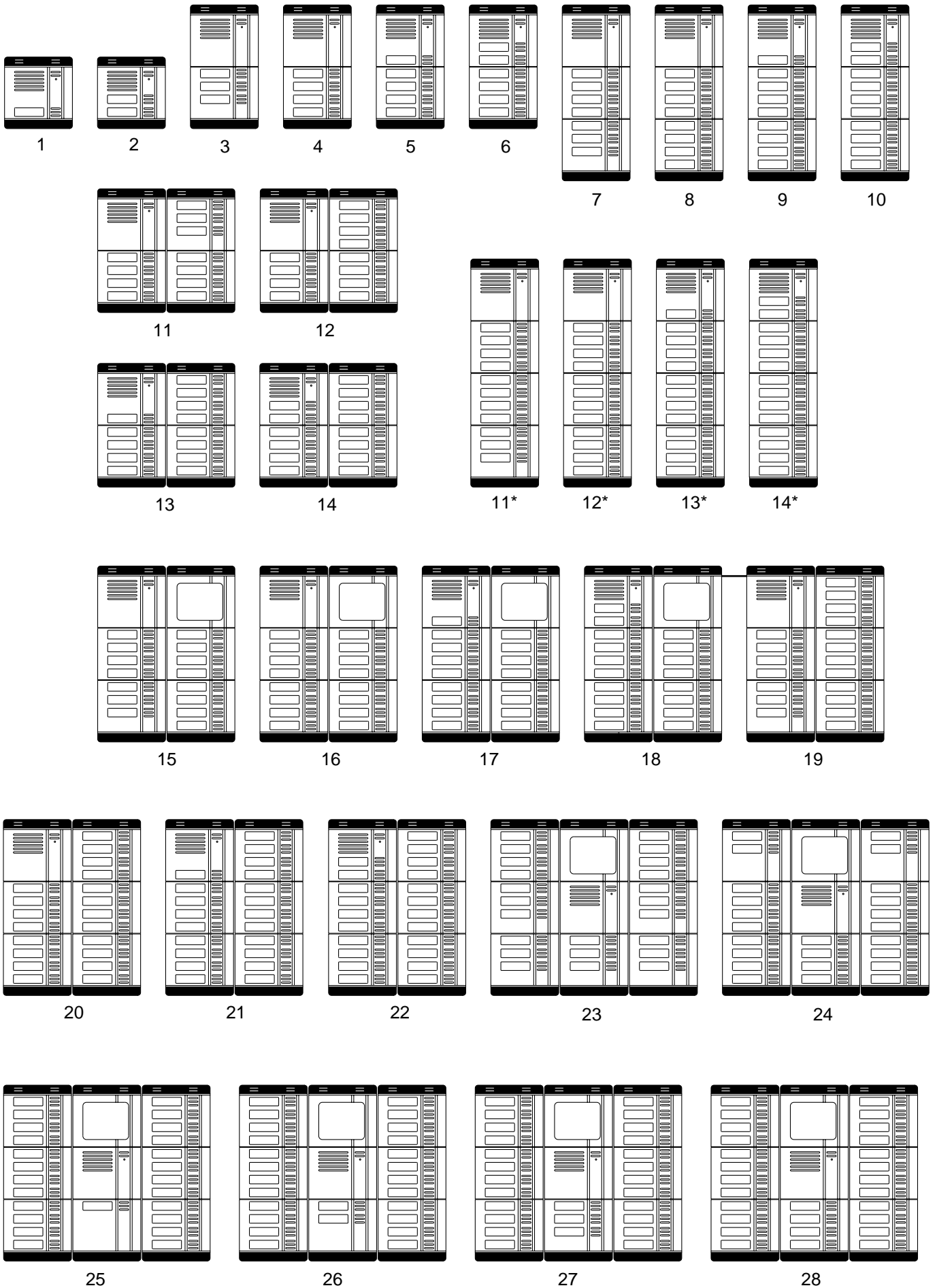


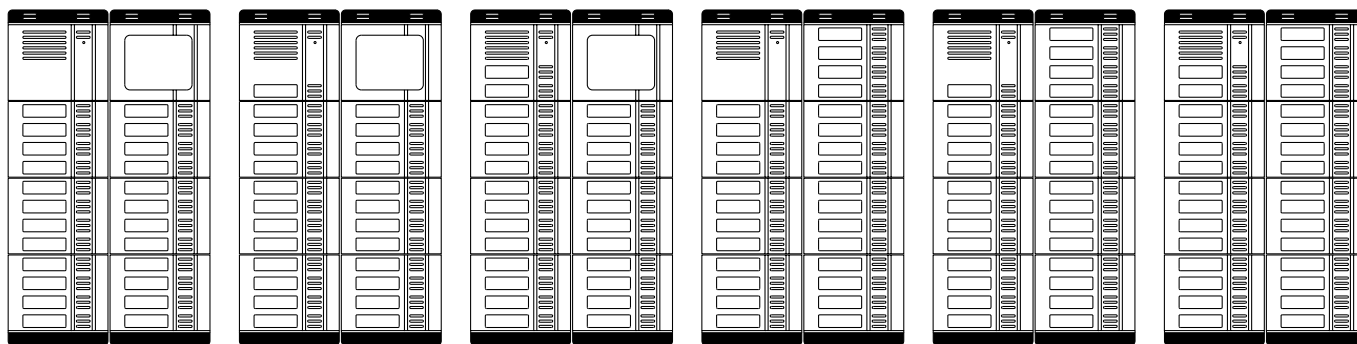
- Pour 9 modules (3 rangées de 3 modules)
Réf. 825/59



- Pour 12 modules (3 rangées de 4 modules)
Réf. 825/543







24*

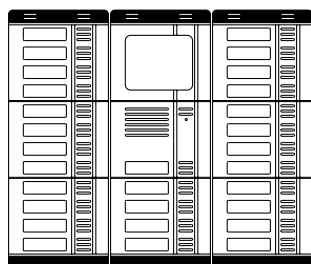
25*

26*

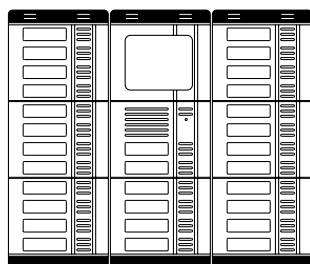
28*

29*

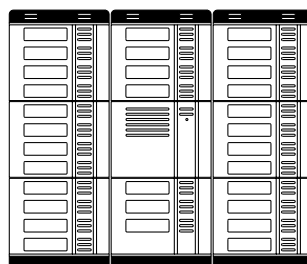
30*



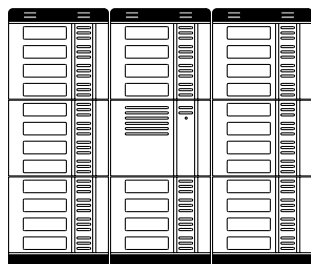
29



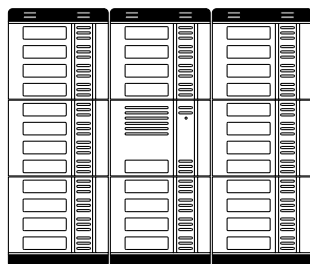
30



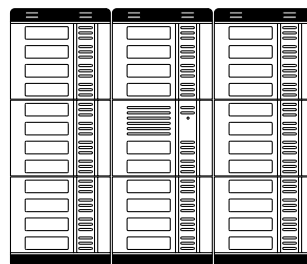
31



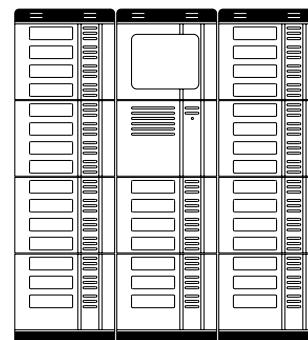
32



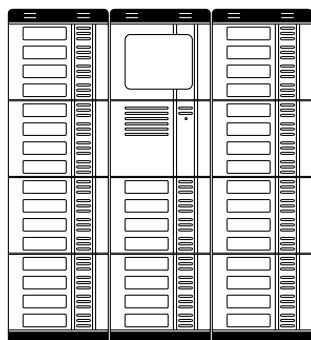
33



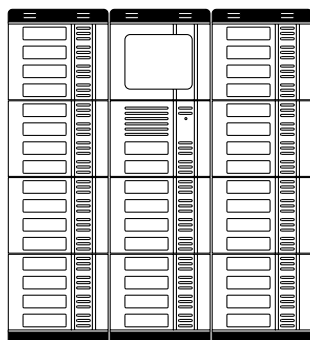
34



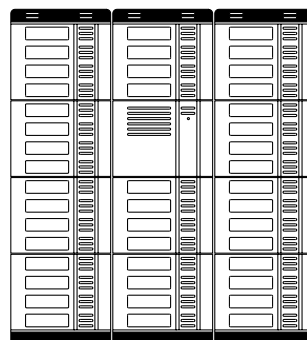
37*



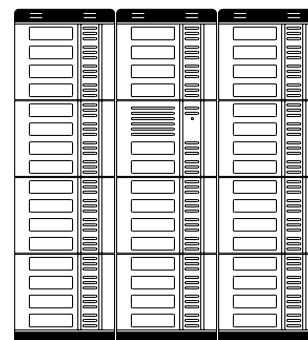
40*



42*



44*



46*

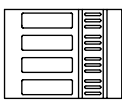
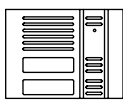
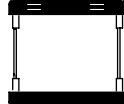
Remarque: les solutions de composition marquées d'un *, qui utilisent des cadres et des boîtiers d'encastrement pour 4 modules, n'ont que les cadres couvre-joint comme accessoires.

| CORRESPONDANCE REFERENCES MODULES ALUMINIUM | | | |
|---|-----------|-------------------------------|-----------|
| MODULES POUR MICRO-HP | ALUMINIUM | MODULES CLAVIER ET REPERTOIRE | ALUMINIUM |
| SANS TOUCHES | 825/210 | AVEC 1 TOUCHE | 825/201 |
| AVEC 1 TOUCHE | 825/211 | AVEC 2 TOUCHES | 825/202 |
| AVEC 2 TOUCHES | 825/212 | AVEC 3 TOUCHES | 825/203 |
| | | AVEC 4 TOUCHES | 825/204 |
| | | REPERTOIRE | 825/5 |
| | | MODULE AVEUGLE | 825/9 |
| | | REPERTOIRE STATIQUE | 825/550 |

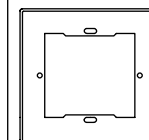
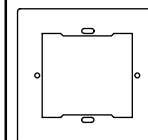
PLAQUE DE RUE MODULAIRE KOMBI MOD. 825
LISTE DES REFERENCES POUR LES DIVERSES CAPACITES DE TOUCHES
CONCERNANT LES EXEMPLES DE COMPOSITION

VERSION ENCASTREMENT MURAL

| COMPOSANTS DE BASE | | | | | ACCESSOIRES EVENTUELS | | | | | | | | | | | | | | | | |
|--------------------|------------|---|--|---|------------------------------|-----|----|--------------|-----|----|--------------------|--|---|-----|-----|----|-----|-----|----|---------|---------|
| Micro-HP | N° touches | Cadres porte module avec boîtier encastrément | Modules pour micro-HP | Modules avec touches uniquement | Dimensions encombrement (mm) | | | | | | Cadre couvre-joint | Visière antipluie + cadre couvre-joint | | | | | | | | | |
| | | | | | Façade | | | Encastrément | | | | | | | | | | | | | |
| | | | | | H2 | L2 | S | H1 | L1 | P | | | | | | | | | | | |
| 824/500 | 1 | 825/21 | 825/211 | — | 123 | 126 | 12 | 114 | 118 | 45 | 825/31 | 825/41 | | | | | | | | | |
| | 2 | | 825/212 | — | | | | | | | | | | | | | | | | | |
| | 3 | 825/22 (1 RANGEE AVEC 2 MODULES) | 825/210 | 825/203 | 213 | 126 | 12 | 204 | 118 | 45 | 825/32 | 825/42 | | | | | | | | | |
| | 4 | | 825/210 | 825/204 | | | | | | | | | | | | | | | | | |
| | 5 | | 825/211 | 825/204 | | | | | | | | | | | | | | | | | |
| | 6 | | 825/212 | 825/204 | | | | | | | | | | | | | | | | | |
| | 7 | 825/23 (1 RANGEE AVEC 3 MODULES) | 825/210 | 1 x 825/203 1 x 825/204 | 303 | 126 | 12 | 294 | 118 | 45 | 825/33 | 825/43 | | | | | | | | | |
| | 8 | | 825/210 | 2 x 825/204 | | | | | | | | | | | | | | | | | |
| | 9 | | 825/211 | 2 x 825/204 | | | | | | | | | | | | | | | | | |
| | 10 | | 825/212 | 2 x 825/204 | | | | | | | | | | | | | | | | | |
| | 11 | 825/24 (1 RANGEE AVEC 4 MODULES) | 825/210 | 1 x 825/203 2 x 825/204 | 393 | 126 | 12 | 384 | 118 | 45 | 825/404 | 825/441 | | | | | | | | | |
| | 12 | | 825/210 | 3 x 825/204 | | | | | | | | | | | | | | | | | |
| | 13 | | 825/211 | 3 x 825/204 | | | | | | | | | | | | | | | | | |
| | 14 | | 825/212 | 3 x 825/204 | | | | | | | | | | | | | | | | | |
| | 11 | 2 x 825/22 (SUR 2 RANGEE A 2 MODULES) | 825/210 | 1 x 825/203 2 x 825/204 | 213 | 252 | 12 | 204 | 244 | 45 | 825/34 | 825/44 | | | | | | | | | |
| | 12 | | 825/210 | 3 x 825/204 | | | | | | | | | | | | | | | | | |
| | 13 | | 825/211 | 3 x 825/204 | | | | | | | | | | | | | | | | | |
| | 14 | | 825/212 | 3 x 825/204 | | | | | | | | | | | | | | | | | |
| | 15 | 2 x 825/23 (SUR 2 RANGEE A 3 MODULES) | 825/210 | 1 x 825/203 3 x 825/204 1 x 825/5 | 303 | 252 | 12 | 294 | 244 | 45 | 825/36 | 825/46 | | | | | | | | | |
| | 16 | | 825/210 | 4 x 825/204 1 x 825/5 | | | | | | | | | | | | | | | | | |
| | 17 | | 825/211 | 4 x 825/204 1 x 825/5 | | | | | | | | | | | | | | | | | |
| | 18 | | 825/212 | 4 x 825/204 1 x 825/5 | | | | | | | | | | | | | | | | | |
| | 19 | | 825/210 | 1 x 825/203 4 x 825/204 | | | | | | | | | | | | | | | | | |
| | 20 | | 825/210 | 5 x 825/204 | | | | | | | | | | | | | | | | | |
| | 21 | | 825/211 | 5 x 825/204 | | | | | | | | | | | | | | | | | |
| | 22 | | 825/212 | 5 x 825/204 | | | | | | | | | | | | | | | | | |
| | 24 | | 2 x 825/24 (SUR 2 RANGEE A 4 MODULES) | 825/210 | | | | | | | | | 6 x 825/204 1 x 825/5 | 393 | 252 | 12 | 384 | 244 | 45 | 825/408 | 825/442 |
| | 25 | | | 825/211 | | | | | | | | | 6 x 825/204 1 x 825/5 | | | | | | | | |
| | 26 | 825/212 | | 6 x 825/204 1 x 825/5 | | | | | | | | | | | | | | | | | |
| | 28 | 825/210 | | 7 x 825/204 | | | | | | | | | | | | | | | | | |
| | 29 | 825/211 | | 7 x 825/204 | | | | | | | | | | | | | | | | | |
| | 30 | 825/212 | | 7 x 825/204 | | | | | | | | | | | | | | | | | |
| | 23 | 3 x 825/23 (SUR 3 RANGEE A 3 MODULES) | 825/210 | 5 x 825/203 2 x 825/204 1 x 825/5 | 303 | 378 | 12 | 294 | 370 | 45 | 825/39 | 825/49 | | | | | | | | | |
| | 24 | | 825/210 | 2 x 825/202 5 x 825/204 1 x 825/5 | | | | | | | | | | | | | | | | | |
| | 25 | | 825/210 | 1 x 825/201 6 x 825/204 1 x 825/5 | | | | | | | | | | | | | | | | | |
| | 26 | | 825/210 | 1 x 825/202 6 x 825/204 1 x 825/5 | | | | | | | | | | | | | | | | | |
| | 27 | | 825/210 | 1 x 825/203 6 x 825/204 1 x 825/5 | | | | | | | | | | | | | | | | | |
| | 28 | | 825/210 | 7 x 825/204 1 x 825/5 | | | | | | | | | | | | | | | | | |
| | 29 | | 825/211 | 7 x 825/204 1 x 825/5 | | | | | | | | | | | | | | | | | |
| | 30 | | 825/212 | 7 x 825/204 1 x 825/5 | | | | | | | | | | | | | | | | | |
| | 31 | | 825/210 | 7 x 825/204 1 x 825/203 | | | | | | | | | | | | | | | | | |
| | 32 | | 825/210 | 8 x 825/204 | | | | | | | | | | | | | | | | | |
| | 33 | | 825/211 | 8 x 825/204 | | | | | | | | | | | | | | | | | |
| | 34 | | 825/212 | 8 x 825/204 | | | | | | | | | | | | | | | | | |
| | 37 | | 3 x 825/24 (SUR 3 RANGEE A 4 MODULES) | 825/210 | | | | | | | | | 3 x 825/203 7 x 825/204 1 x 825/5 | 393 | 378 | 12 | 384 | 370 | 45 | 825/412 | 825/443 |
| | 40 | | | 825/210 | | | | | | | | | 10 x 825/204 1 x 825/5 | | | | | | | | |
| 42 | 825/212 | 10 x 825/204 1 x 825/5 | | | | | | | | | | | | | | | | | | | |
| 44 | 825/210 | 11 x 825/204 | | | | | | | | | | | | | | | | | | | |
| 46 | 825/212 | 11 x 825/204 | | | | | | | | | | | | | | | | | | | |



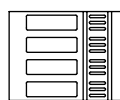
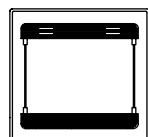
H1-H2 : Hauteur
L1-L2 : Largeur
S : Saillie
P : Profondeur encastrément



PLAQUE DE RUE MODULAIRE KOMBI MOD. 825
LISTE DES REFERENCES POUR LES DIVERSES CAPACITES DE TOUCHES
CONCERNANT LES EXEMPLES DE COMPOSITION

VERSION MURALE EN SAILLIE

| COMPOSANTS DE BASE | | | | | | | | | | | | | |
|--------------------|------------|--|---------------------------------------|---|------------------------------|----|--------|-----|---|----|----|-----|-----|
| Micro-HP | N° touches | Boîtier avec visière + cadre porte-modules | Modules pour micro-HP | Modules avec touches uniquement | Dimensions encombrement (mm) | | | | | | | | |
| | | | | | Prof. | | Façade | | | | | | |
| | | | | | P1 | P2 | H3 | L3 | | | | | |
| 824/500 | 1 | 825/51 | 825/211 | — | 79 | 59 | 151 | 158 | | | | | |
| | 2 | | 825/212 | — | | | | | | | | | |
| | 3 | 825/52 (1 RANGEE AVEC 2 MODULES) | 825/210 | 825/203 | 79 | 59 | 241 | 158 | | | | | |
| | 4 | | 825/210 | 825/204 | | | | | | | | | |
| | 5 | | 825/211 | 825/204 | | | | | | | | | |
| | 6 | | 825/212 | 825/204 | | | | | | | | | |
| | 7 | 825/53 (1 RANGEE AVEC 3 MODULES) | 825/210 | 1 x 825/203 1 x 825/204 | 79 | 59 | 331 | 158 | | | | | |
| | 8 | | 825/210 | 2 x 825/204 | | | | | | | | | |
| | 9 | | 825/211 | 2 x 825/204 | | | | | | | | | |
| | 10 | | 825/212 | 2 x 825/204 | | | | | | | | | |
| | 11 | 825/541 (1 RANGEE AVEC 4 MODULES) | 825/210 | 1 x 825/203 2 x 825/204 | 79 | 59 | 421 | 158 | | | | | |
| | 12 | | 825/210 | 3 x 825/204 | | | | | | | | | |
| | 13 | | 825/211 | 3 x 825/204 | | | | | | | | | |
| | 14 | | 825/212 | 3 x 825/204 | | | | | | | | | |
| | 11 | 825/54 (SUR 2 RANGEE A 2 MODULES) | 825/210 | 1 x 825/203 2 x 825/204 | 79 | 59 | 241 | 287 | | | | | |
| | 12 | | 825/210 | 3 x 825/204 | | | | | | | | | |
| | 13 | | 825/211 | 3 x 825/204 | | | | | | | | | |
| | 14 | | 825/212 | 3 x 825/204 | | | | | | | | | |
| | 15 | 825/56 (SUR 2 RANGEE A 3 MODULES) | 825/210 | 1 x 825/203 3 x 825/204 1 x 825/5 | 79 | 59 | 331 | 287 | | | | | |
| | 16 | | 825/210 | 4 x 825/204 1 x 825/5 | | | | | | | | | |
| | 17 | | 825/211 | 4 x 825/204 1 x 825/5 | | | | | | | | | |
| | 18 | | 825/212 | 4 x 825/204 1 x 825/5 | | | | | | | | | |
| | 19 | | 825/210 | 1 x 825/203 4 x 825/204 | | | | | | | | | |
| | 20 | | 825/210 | 5 x 825/204 | | | | | | | | | |
| | 21 | | 825/211 | 5 x 825/204 | | | | | | | | | |
| | 22 | | 825/212 | 5 x 825/204 | | | | | | | | | |
| | 24 | | 825/542 (SUR 2 RANGEE A 4 MODULES) | 825/210 | | | | | 6 x 825/204 1 x 825/5 | 79 | 59 | 421 | 158 |
| | 25 | | | 825/211 | | | | | 6 x 825/204 1 x 825/5 | | | | |
| | 26 | 825/212 | | 6 x 825/204 1 x 825/5 | | | | | | | | | |
| | 28 | 825/210 | | 7 x 825/204 | | | | | | | | | |
| | 29 | 825/211 | | 7 x 825/204 | | | | | | | | | |
| | 30 | 825/212 | | 7 x 825/204 | | | | | | | | | |
| | 23 | 825/59 (SUR 3 RANGEE A 3 MODULES) | 825/210 | 5 x 825/203 2 x 825/204 1 x 825/5 | 79 | 59 | 331 | 416 | | | | | |
| | 24 | | 825/210 | 2 x 825/202 5 x 825/204 1 x 825/5 | | | | | | | | | |
| | 25 | | 825/210 | 1 x 825/201 6 x 825/204 1 x 825/5 | | | | | | | | | |
| | 26 | | 825/210 | 1 x 825/202 6 x 825/204 1 x 825/5 | | | | | | | | | |
| | 27 | | 825/210 | 1 x 825/203 6 x 825/204 1 x 825/5 | | | | | | | | | |
| | 28 | | 825/210 | 7 x 825/204 1 x 825/5 | | | | | | | | | |
| | 29 | | 825/211 | 7 x 825/204 1 x 825/5 | | | | | | | | | |
| | 30 | | 825/212 | 7 x 825/204 1 x 825/5 | | | | | | | | | |
| | 31 | | 825/210 | 7 x 825/204 1 x 825/203 | | | | | | | | | |
| | 32 | | 825/210 | 8 x 825/204 | | | | | | | | | |
| | 33 | | 825/211 | 8 x 825/204 | | | | | | | | | |
| | 34 | | 825/212 | 8 x 825/204 | | | | | | | | | |
| | 37 | | 825/543 (SUR 3 RANGEE A 4 MODULES) | 825/210 | | | | | 3 x 825/203 7 x 825/204 1 x 825/5 | 79 | 59 | 421 | 158 |
| | 40 | | | 825/210 | | | | | 10 x 825/204 1 x 825/5 | | | | |
| 42 | 825/212 | 10 x 825/204 1 x 825/5 | | | | | | | | | | | |
| 44 | 825/210 | 11 x 825/204 | | | | | | | | | | | |
| 46 | 825/212 | 11 x 825/204 | | | | | | | | | | | |

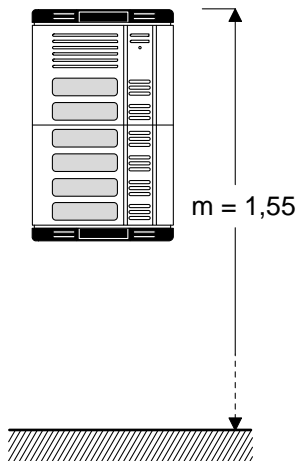


P1 = saillie supérieure
P2 = saillie inférieure
H3 = hauteur
L3 = largeur

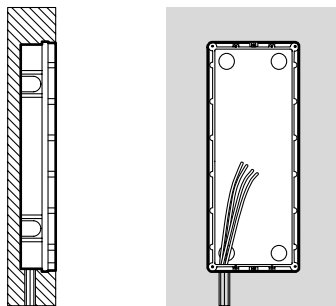
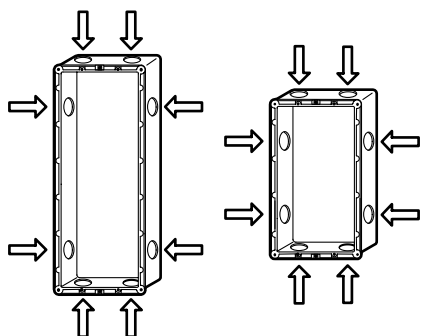
INSTALLATION

VERSION MURALE ENCASTREE

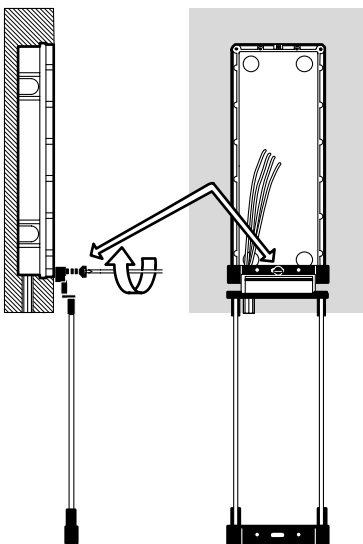
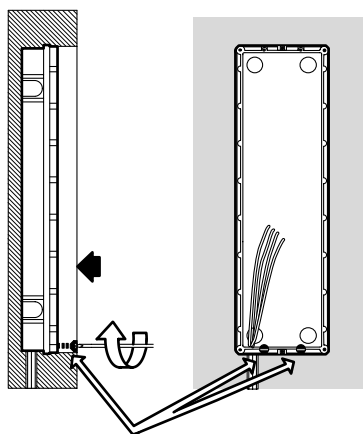
Il est conseillé d'encastrer le module prédisposé pour micro-HP à une hauteur d'environ 1,55 m du sol.



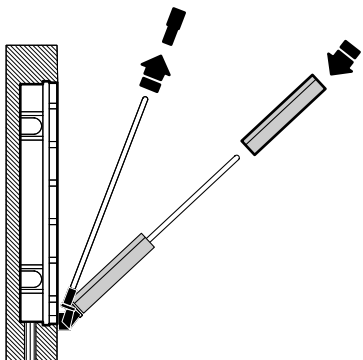
Avant de murer le boîtier à encastrement (seul ou assemblé avec d'autres), il convient de prédisposer le trou (au fond ou sur les côtés de la partie inférieure) pour le passage des fils de raccordement.



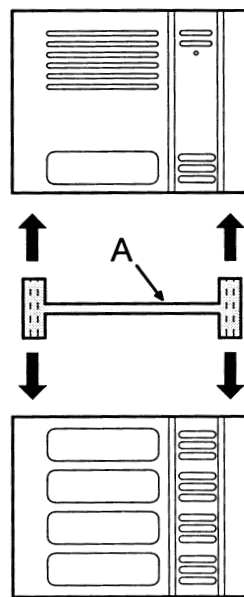
Le boîtier à encastrement doit être muré au ras du mur et ne doit absolument pas le dépasser. Au cas où le boîtier serait trop encastré, il faut visser (sur la partie inférieure du boîtier) les deux vis dans les trous prévus à cet effet, jusqu'à ce que la tête se trouve au niveau du mur; ceci pour éviter la successive déformation de la partie inférieure du cadre support modules, au moment de visser celle-ci sur le boîtier à encastrement.



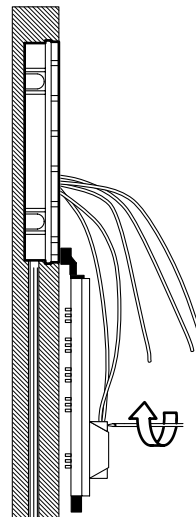
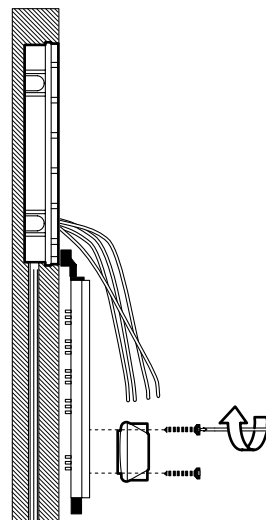
Après avoir fixé le boîtier à encastrement à la partie inférieure du cadre porte-modules, retirer la partie supérieure et insérer dans le cadre les modules nécessaires (les touches doivent être positionnées à droite).



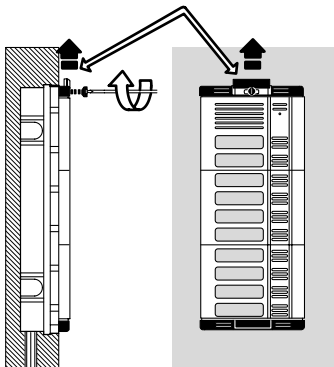
Dans les versions avec les cadres porte-modules à 3 et 4 unités, pendant la phase d'assemblage il faut introduire la barre de raidissement A entre les modules; cette barre est fournie avec les boîtiers encastrement (2 pièces pour les versions à 3 modules et 3 pièces pour les versions à 4 modules).



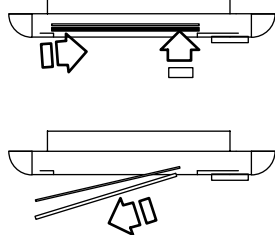
Remettre l'embout supérieur, fixer le micro-HP et effectuer les raccordements nécessaires.



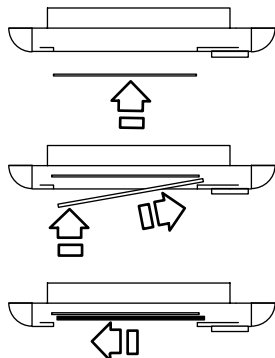
Refermer le cadre avec les modules et fixer la partie supérieure sur le boîtier à encastrement, en soulevant la partie centrale coulissante pour avoir accès à la vis.



Pour l'inscription des noms sur les étiquettes, on procède de l'extérieur. Enlever la pièce de protection extérieure en exerçant une pression latérale vers la droite et en tirant en même temps vers l'extérieur. On libère ainsi le petit cache en plexiglas (dimensions 57 x 15,5 x 1,2 mm) et l'étiquette en mylar (épaisseur 0,1 mm). On peut inscrire provisoirement sur l'étiquette le nom correspondant qui sera définitivement gravé sur la pièce en plexiglas.

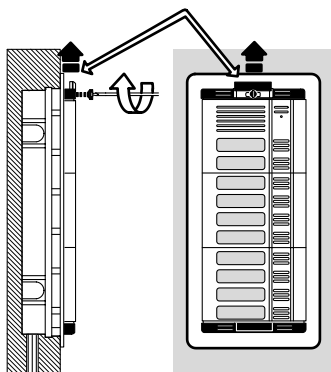
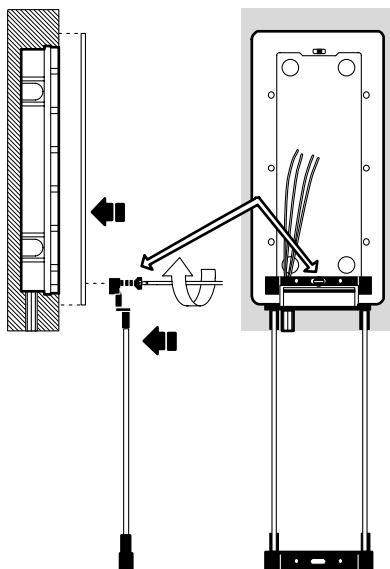


Procéder de façon inverse pour remettre l'étiquette et la pièce de protection extérieure.



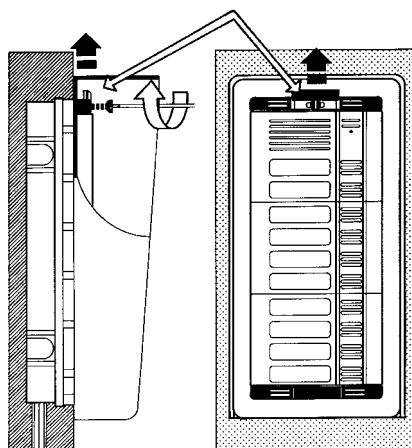
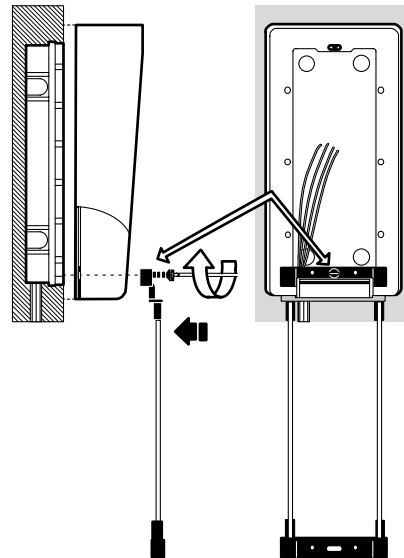
CADRE COUVRE-JOINT VERSION MURALE A ENCASTREMENT

Après avoir muré le boîtier à encastrement, positionner le cadre couvre-joint et le bloquer en vissant la partie inférieure du cadre support modules. Procéder ensuite à la mise en place et au raccordement des modules. Le cadre sera fixé définitivement en vissant la partie supérieure du cadre support modules.



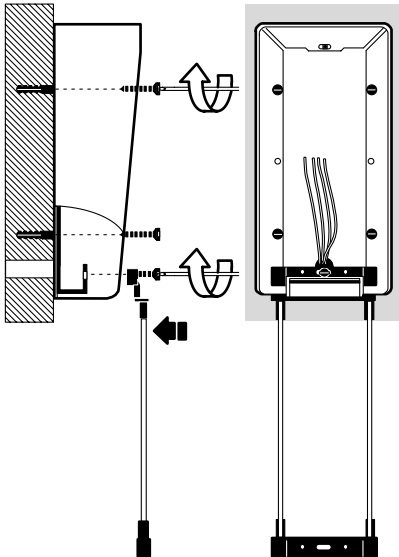
VISIERE ANTI-PLUIE VERSION MURALE A ENCASTREMENT

Après avoir encastré le boîtier à encastrement, positionner la visière anti-pluie et la bloquer en vissant la partie inférieure du cadre support modules. Pour éviter les déformations, compenser la différence de niveau de la partie inférieure de la visière anti-pluie, en vissant sur la partie inférieure du boîtier à encastrement les 2 vis prévues à cet effet en les faisant ressortir d'environ 2 mm par rapport au mur. Procéder ensuite à l'assemblage et au raccordement des modules. La visière sera fixée définitivement lorsque l'on vissera, en dernier, la partie supérieure du cadre support modules au boîtier à encastrement.

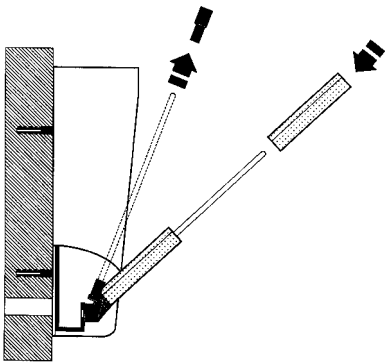


BOITIER DE PROTECTION AVEC VISIERE
VERSION MURALE EN SAILLIE

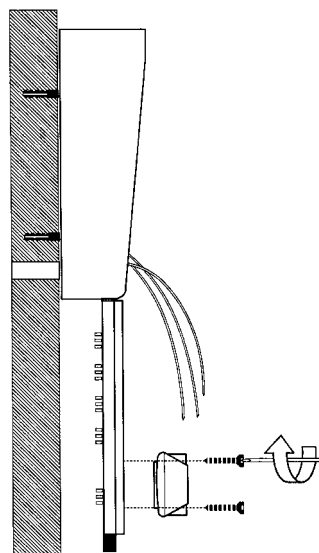
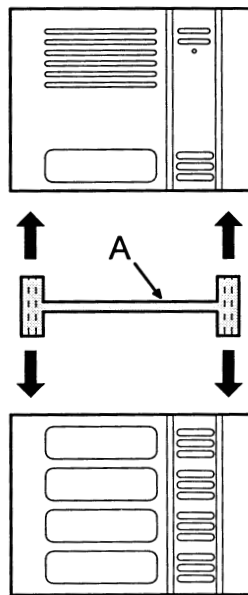
Le boîtier est fourni avec un cadre couvre-joint et un cadre support modules.
Fixer la visière au mur avec 3 vis et les chevilles correspondantes.



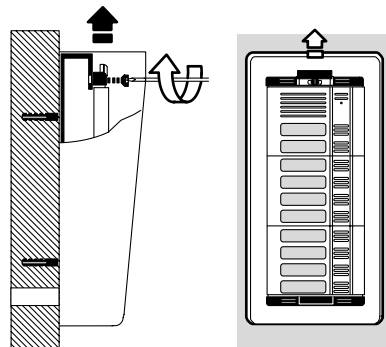
Prédisposer le trou pour le passage des fils placé dans la partie inférieure du boîtier.
Visser la partie inférieure du cadre support modules.
Glisser la partie supérieure et assembler les modules nécessaires.



Dans les versions avec les cadres porte-modules à 3 et 4 unités, pendant la phase d'assemblage il faut introduire la barre de raidissement A entre les modules; cette barre est fournie avec les boîtiers encastrement (2 pièces pour les versions à 3 modules et 3 pièces pour les versions à 4 modules).
Au terme, remettre la partie supérieure, fixer le micro-HP et procéder aux raccordements nécessaires.



Refermer la plaque et fixer la partie supérieure en soulevant la partie centrale coulissante faisant apparaître la vis.



ASSEMBLAGE DE BOITIERS A
ENCASTREMENT

Les boîtiers à encastrement sont assemblés entre eux à l'aide d'entretoises qui servent également de passe-câbles.

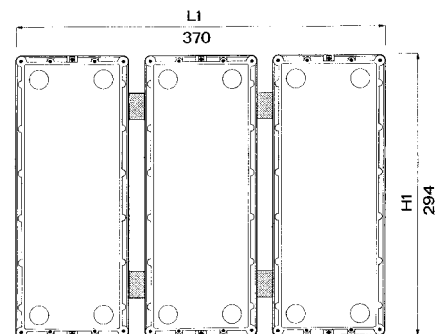
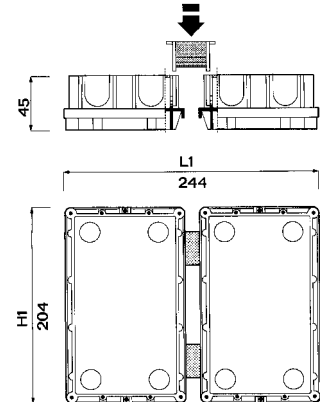
On assemble entre eux des boîtiers à deux ou trois modules.

Si on envisage le montage d'accessoires (cadre couvre-joint, visière anti-pluie), le nombre maximal de boîtiers à assembler horizontalement est trois.

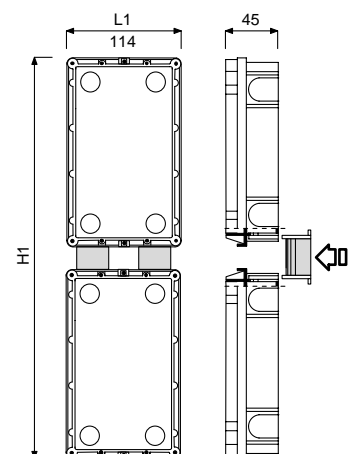
Si dans la version murale à encastrement on n'utilise pas d'accessoires, on peut assembler un nombre illimité de boîtiers à encastrement; dans ce cas, les boîtiers peuvent être assemblés verticalement grâce à des entretoises passe-câbles.

Toutes les entretoises permettent le passage des fils d'un boîtier à l'autre.

Assemblage horizontal

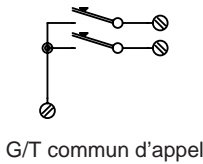


Assemblage vertical

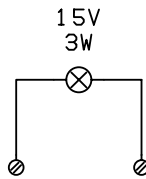


PREDISPOSITION DES BORNES DE RACCORDEMENT SUR LES MODULES

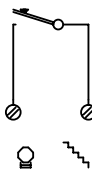
MODULES AVEC MICRO-HP



G/T commun d'appel

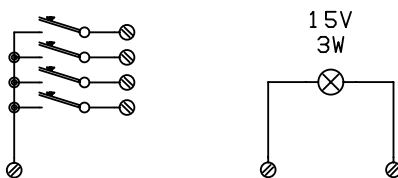


Allumage lampes éclairage étiquettes



Touche commande relais éclairage escaliers

MODULES AVEC TOUCHES



G/T commun appels

Les modules sont équipés de lampes navette 15V, 3W.

Il est conseillé de les alimenter avec une tension de 12 Vca.

Jusqu'à un maximum de 2 lampes, l'alimentation des postes, utilisées dans l'installation, est suffisante; pour un nombre supérieur de lampes, un transformateur de puissance adéquate est nécessaire.

La touche de commande du relais de l'éclairage de l'escalier est adaptée pour commander un circuit de basse tension (max. 24V).

REFERENCES DES COMPOSANTS

MODULES PREDISPOSES POUR MICRO-HP avec touche éclairage

Couleur: aluminium naturel
Référence
825/210 sans touches d'appel
825/211 avec 1 touche d'appel
825/212 avec 2 touches d'appel

MODULES AVEC TOUCHES ET REPERTOIRE

Couleur: aluminium naturel
Référence
825/201 Avec 1 touche d'appel
825/202 Avec 2 touches d'appel
825/203 Avec 3 touches d'appel
825/204 Avec 4 touches d'appel
825/5 Répertoire numéro de l'immeuble
825/550 Répertoire statique pour 2 ÷ 16 noms
825/9 Module obturateur

MODULES MICRO-HP AVEC ELECTRONIQUE INTEGREE avec touche éclairage uniquement

Couleur: aluminium naturel
Référence
825/220 sans touches d'appel

MICRO-HP à introduire dans les modules prédisposés pour micro-HP

Référence
824/500 micro-HP amplifié à deux directions

CADRES SUPPORT MODULES avec boîtiers à encastrement

Référence
825/21 Pour 1 module
825/22 Pour 2 modules
825/23 Pour 3 modules
825/24 Pour 4 modules

CADRE COUVRE-JOINT VERSION MURALE A ENCASTREMENT en aluminium anodisé

Référence
825/31 Pour 1 module
825/32 Pour 2 modules
825/33 Pour 3 modules
825/404 Pour 4 modules (sur 1 rangée)
825/34 Pour 4 modules (2 rangées de 2 modules)
825/36 Pour 6 modules (2 rangées de 3 modules)
825/408 Pour 8 modules (2 rangées de 4 modules)
825/39 Pour 9 modules (3 rangées de 3 modules)
825/412 Pour 12 modules (3 rangées de 4 modules)

VISIERE ANTI-PLUIE VERSION MURALE A ENCASTREMENT en aluminium anodisé avec cadres couvre-joint

Référence
825/41 Pour 1 module
825/42 Pour 2 modules
825/43 Pour 3 modules
825/441 Pour 4 modules
825/44 Pour 4 modules (2 rangées de 2 modules)
825/46 Pour 6 modules (2 rangées de 3 modules)
825/442 Pour 6 modules (2 rangées de 4 modules)
825/49 Pour 9 modules (3 rangées de 3 modules)
825/443 Pour 6 modules (3 rangées de 4 modules)

BOITIERS DE PROTECTION AVEC VISIERE VERSION MURALE EN SAILLIE en aluminium anodisé avec cadres couvre-joint et cadres support modules

Référence
825/51 Pour 1 module
825/52 Pour 2 modules
825/53 Pour 3 modules
825/541 Pour 4 modules
825/54 Pour 4 modules (2 rangées de 2 modules)
825/56 Pour 6 modules (2 rangées de 3 modules)
825/542 Pour 4 modules (2 rangées de 4 modules)
825/59 Pour 9 modules (3 rangées de 3 modules)
825/543 Pour 12 modules (3 rangées de 4 modules)

ACCESSOIRES

Référence
825/104 Lot de 10 pièces alignement modules Kombi
1810/200 Boîtier encastrement pour 2 modules sans cadre
1810/201 Boîtier encastrement pour 3 modules sans cadre

PIECES DETACHEES

Référence
825/100 Vitre avec plaquette et carton nom pour modules touches
825/102 Vitre avec plaquette et carton nom pour module répertoire
ALT 31 Haut-parleur pour micro-HP Ø 50 mm - 8 Ohm
MCF 01 Microphone électret pour micro-HP
725/758 Lampe allongée 15 V 3W pour éclairage du module
DST 169 Entretoise pour montage horizontal
DST 170 Entretoise pour montage vertical

PLAQUE DE RUE K-STEEL

La caractéristique principale de cette ligne de plaques de rue est son niveau de protection anti-vandalisme élevé et la modularité semblable à celle de la plaque de rue Kombi. Le système est composé d'éléments modulaires en acier inoxydable, les modules sont fixés sur des châssis spéciaux dotés de boîtiers d'encastrement. Cette structure permet d'associer les modules soit verticalement soit horizontalement.

La modularité du système permet de diminuer le nombre de produits à gérer d'où un avantage incontestable tant pour le grossiste que pour l'installateur.

PERFORMANCES

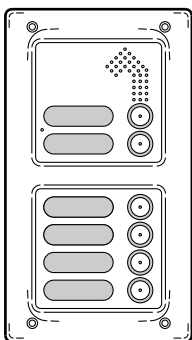
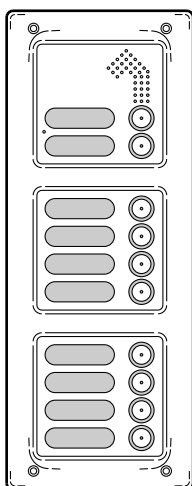
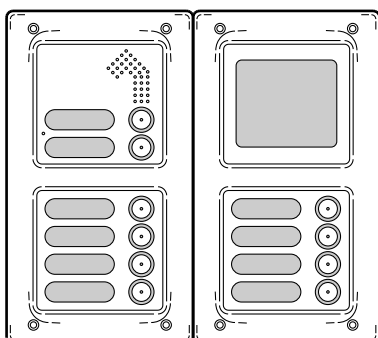
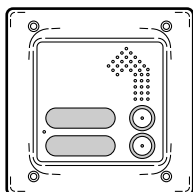
La ligne K-steel peut être utilisée dans les types d'installation suivants :

- Système d'interphone 4 + n fils ;
- Système d'interphone 1+1 fils ;
- Système de vidéophone coaxial avec interphone électronique 4+n fils ;
- Système de vidéophone 5 fils avec interphone électronique 1+1 fils ;

CONFIGURATION

Ce système permet uniquement le montage de la plaque de rue en version encastrée. Il est constitué des groupes d'éléments suivants:

- Modules ;
- Habillage ou cadre de finition ;
- Châssis support-module avec boîtier d'encastrement ;
- Accessoires.



CARACTÉRISTIQUES TECHNIQUES DES MODULES

Chaque module est fixé au châssis support-module à l'aide de vis, ce qui permet un alignement parfait avec l'habillage extérieur. Les raccordements à l'installation sont obtenus par borniers à vis placés à l'arrière des modules.

Les modules sont complétés par une protection arrière en matériau plastique, un joint caoutchouc est interposé entre module et cadre de finition, pour assurer une bonne étanchéité.

Les modules avec boutons d'appel sont équipés de bouton et d'étiquette porte nom rétroéclairés.

L'étiquette porte nom, sur laquelle il est possible de graver le nom du résidant, ne peut être remplacée que par des étiquettes identiques fournies par Urmet-Domus ; le remplacement se fait en retirant l'ancienne étiquette après avoir déposé l'habillage extérieur.

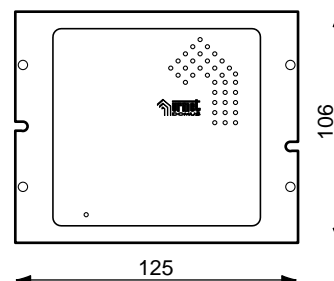
Le remplacement des vitres de protection des étiquettes n'est possible que par le démontage complet du module.

Bien structurée, la gamme des modules disponibles permet la réalisation de toutes les configurations souhaitées.

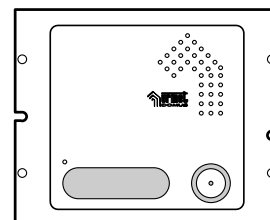
MODULES CAMERAS POUR PLAQUES DE RUE BLINDÉE

Les modules caméras sont disponibles dans les versions suivantes :

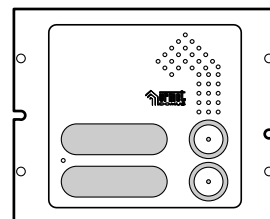
- **Sans touche d'appel**
pour système 4+n fils **Réf. 1155/20**



- **Avec 1 touche d'appel**
pour système 4+n fils **Réf. 1155/21**



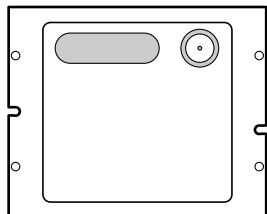
- **Avec 2 touches d'appel**
pour système 4+n fils **Réf. 1155/22**



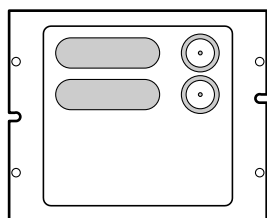
MODULES TOUCHES D'APPEL

Les modules touches d'appel sont fournis dans les versions suivantes :

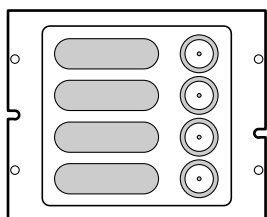
– Avec 1 touche **Réf. 1155/11**



– Avec 2 touches **Réf. 1155/12**



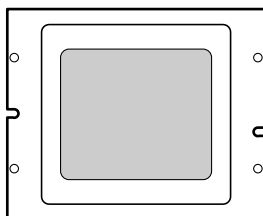
– Avec 4 touches **Réf. 1155/14**



MODULES SPÉCIAUX

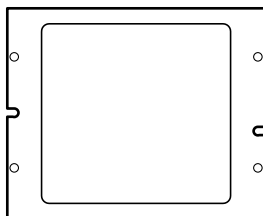
Les modules spéciaux sont de deux types :

– Module répertoire **Réf. 1155/50**



Les modules répertoires sont généralement employés pour indiquer le numéro de l'habitation ou d'autres renseignements.

– Module obturateur **Réf. 1155/59**



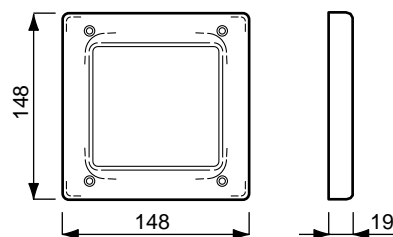
La fonction de ce module est de remplir les espaces inutilisés dans les combinaisons modulaires.

HABILLAGES – CADRES DE FINITION

L'habillage a une fonction esthétique et protectrice. Au terme du montage des modules sur le châssis support-modules, pour compléter la plaque de rue il faut fixer l'habillage à l'aide des vis antivol livrées avec le matériel. Les habillages sont disponibles en version à 1, 2 et 3 modules.

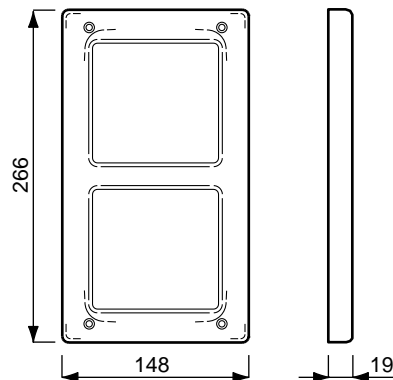
– Cadre de finition pour 1 module

Acier brossé **Réf. 1155/64**
Acier poli **Réf. 1155/81**
Laiton PVD **Réf. 1155/84**
Acier brossé bleu **Réf. 1155/87**



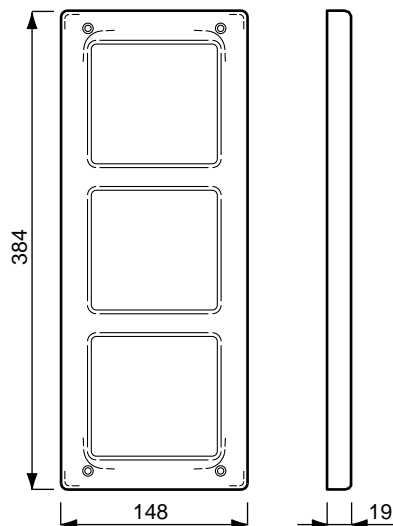
– Cadre de finition pour 2 modules

Acier brossé **Réf. 1155/65**
Acier poli **Réf. 1155/82**
Laiton PVD **Réf. 1155/85**
Acier brossé bleu **Réf. 1155/88**



– Cadre de finition pour 3 modules

Acier brossé **Réf. 1155/66**
Acier poli **Réf. 1155/83**
Laiton PVD **Réf. 1155/86**
Acier brossé bleu **Réf. 1155/89**

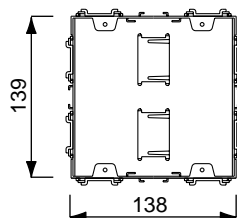


BOÎTIERS D'ENCASTREMENT AVEC CHÂSSIS SUPPORT-MODULES

Les configurations disponibles sont :

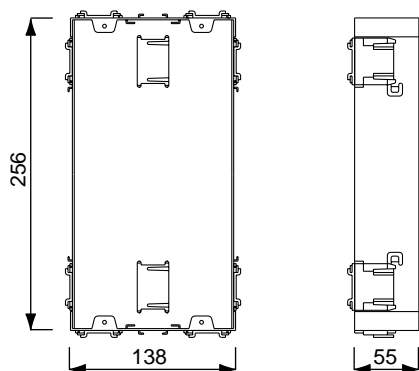
– Pour 1 module

Réf. 1155/61



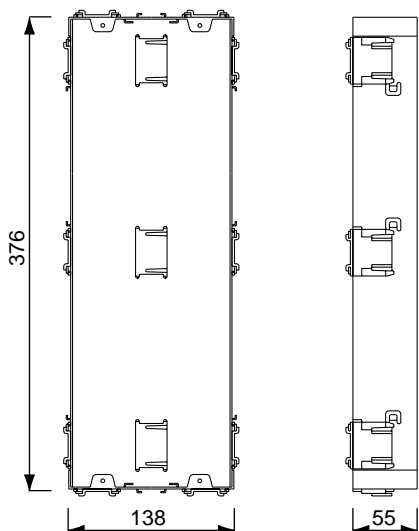
– Pour 2 modules

Réf. 1155/62



– Pour 3 modules

Réf. 1155/63



Toutes les versions comprennent les entretoises passe-câble et éléments de jonction pour permettre l'assemblage avec les autres boîtiers d'encastrement.

Boîtier d'encastrement en tôle galvanisée

Versions à 1, 2 et 3 modules, pouvant être associés soit horizontalement soit verticalement. La jonction des boîtiers d'encastrement est réalisée à l'aide d'entretoises passe-câble qui garantissent un alignement et un écartement corrects.

Il n'est pas possible d'associer en sens horizontal des boîtiers d'encastrement, et les cadres de finition correspondants, ayant une hauteur non homogène : par exemple un boîtier de 3 modules à un boîtier de 2 plus un boîtier de 1 module. On obtiendrait alors deux hauteurs différentes comme c'est le cas pour les plaques de rue Kombi.

Les boîtiers d'encastrement sont munis d'une fixation avec articulation qui permet la rotation vers le bas des châssis support-modules pendant la phase d'installation. Les câbles de l'installation peuvent pénétrer dans le boîtier d'encastrement à travers les entretoises passe-câble (2 par côté) ou à travers les ouvertures prévues sur le fond. Toutes les ouvertures sont obstruées par des fermetures amovibles.

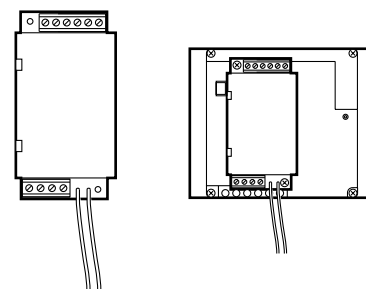
Châssis support-modules en acier inoxydable

Versions à 1, 2 et 3 modules. Le châssis à 2 et 3 modules prévoit des traverses de séparation qui doivent être retirées dans le cas d'utilisation de modules doubles.

Les modules, tant simples que doubles, sont fixés au châssis à l'aide de vis ; pendant la phase d'installation, le châssis est fixé à l'articulation présente sur la base du boîtier d'encastrement. Cela permet la translation et la rotation complète du châssis vers le bas (de la même façon que sur les plaques de rue Kombi), facilitant ainsi les raccordements à l'installation.

Une fois effectué les raccordements électriques, le châssis est pivoté vers le haut puis fixé au boîtier d'encastrement à l'aide des vis, avec possibilité de rattrapage des petites erreurs d'aplomb du boîtier d'encastrement ($\pm 2^\circ$) et de profondeur de l'encastrement jusqu'à 6 mm.

SECRET DE CONVERSATION POUR INSTALLATIONS 4+n
Réf. 1155/75



PRESTATIONS

Ce dispositif est utilisé pour obtenir un secret de conversation, uniquement pour les installations de système de portier.

Dans le cas d'installations de postes d'appartement, il faut utiliser pour chaque plaque de rue un dispositif associé à des postes d'appartement 1131 ou 1132 dotés du dispositif p/secret de conversation Réf. 1131/5.

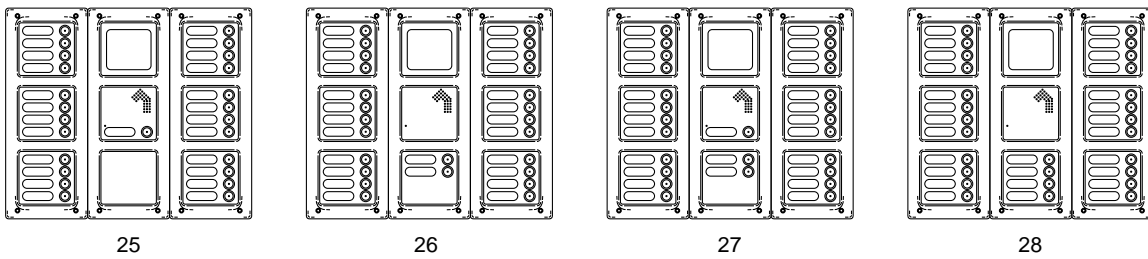
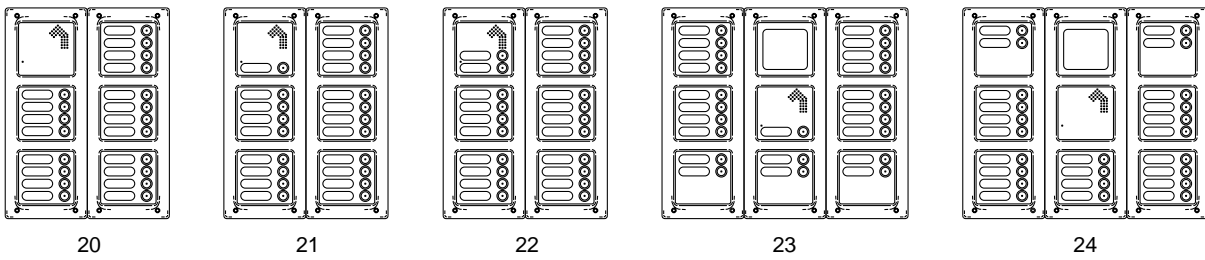
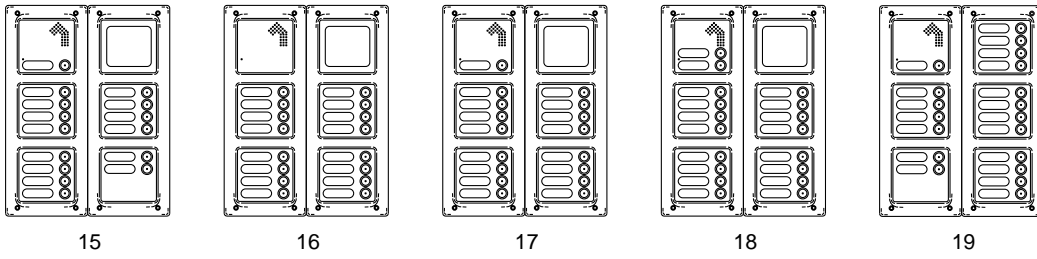
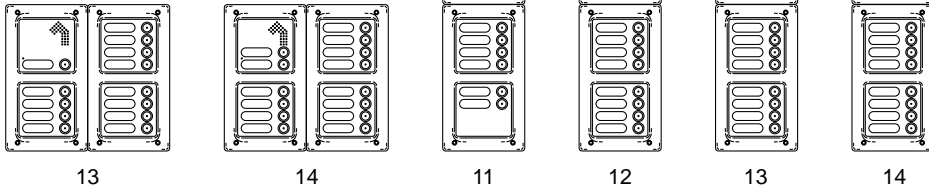
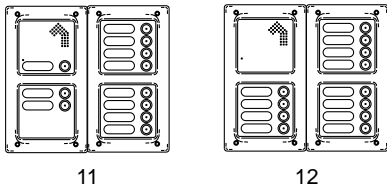
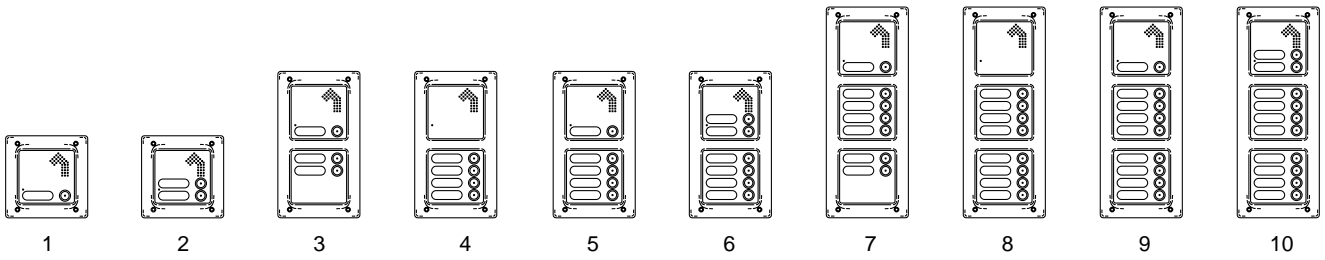
Pour les installations de postes d'appartement vidéo, il faut utiliser pour chacune des plaques de rue un dispositif associé à des étriers vidéo avec secret de conversation Réf. 1202/95 (Winflat) et Réf. 1204/95 (Scout).

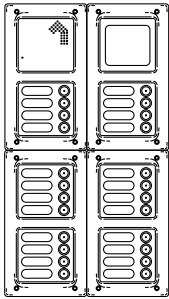
FONCTIONNEMENT

Normalement, aucun des appareils n'est habilité pour la conversation (en soulevant le micro il n'est pas possible d'entamer de conversation avec l'extérieur): un appareil peut commencer une conversation uniquement s'il est appelé depuis la plaque de rue.

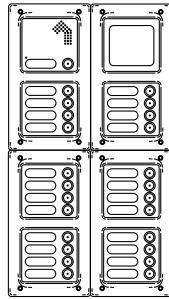
Le dispositif comporte deux possibilités d'ouverture de la serrure électrique:

Libre: l'ouverture se fait dès que l'on appuie sur la touche d'ouverture de porte (sol. A).
Sous secret: la serrure peut être actionnée uniquement suite à un appel.

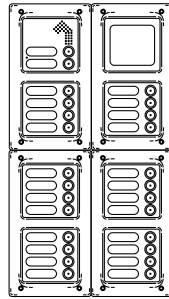




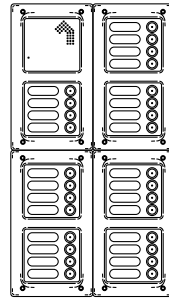
24



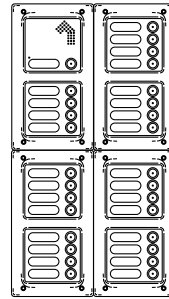
25



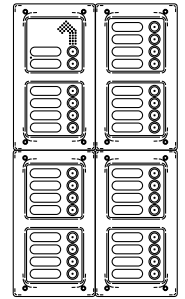
26



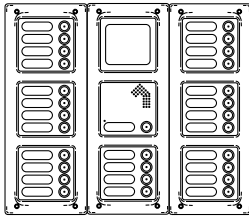
28



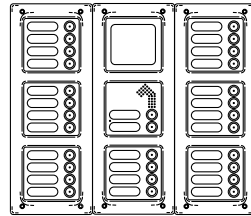
29



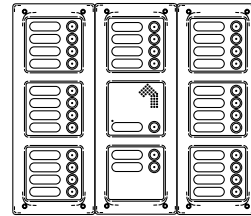
30



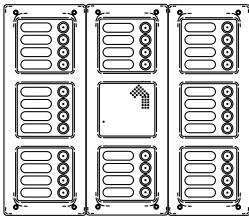
29



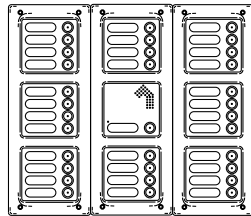
30



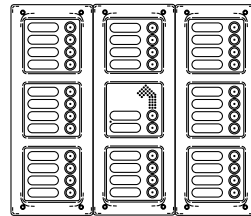
31



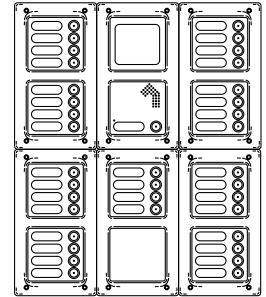
32



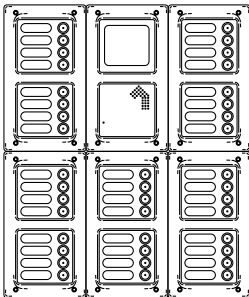
33



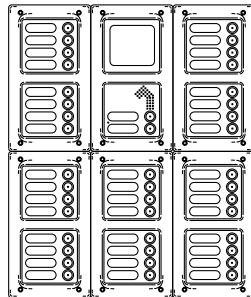
34



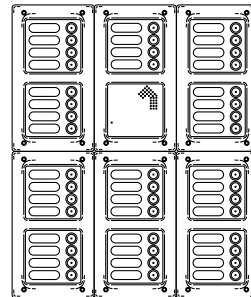
37



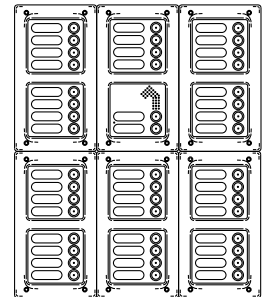
40



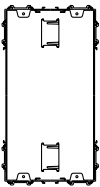
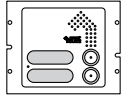
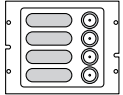
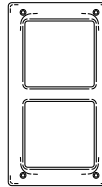

42



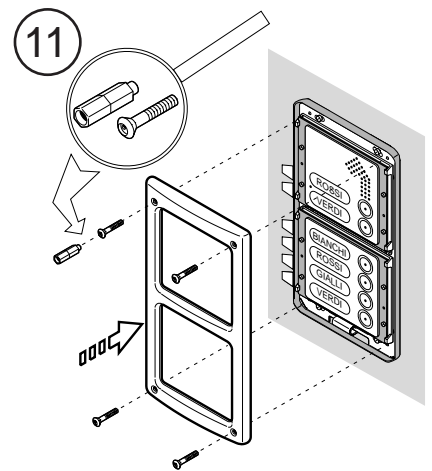
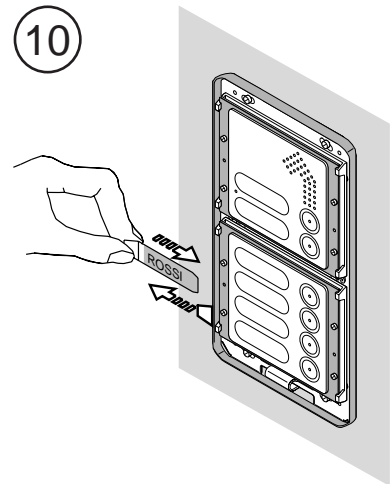
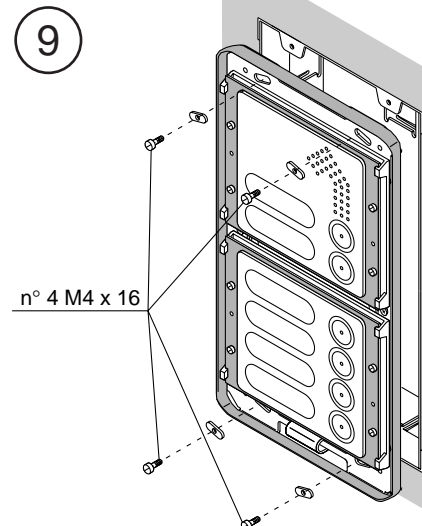
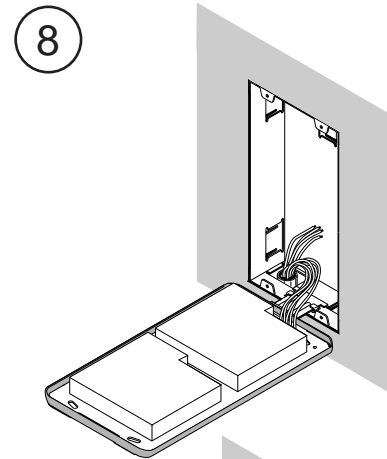
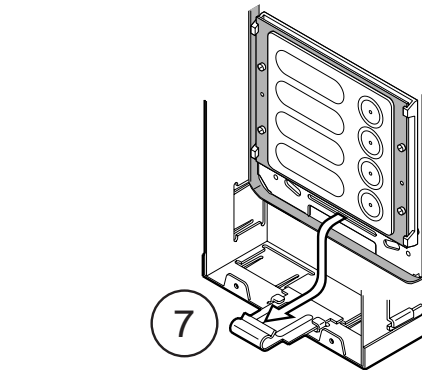
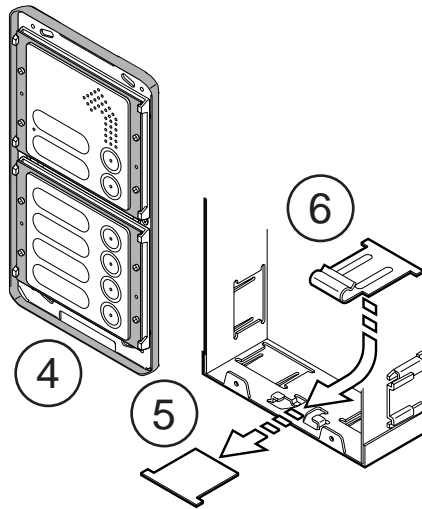
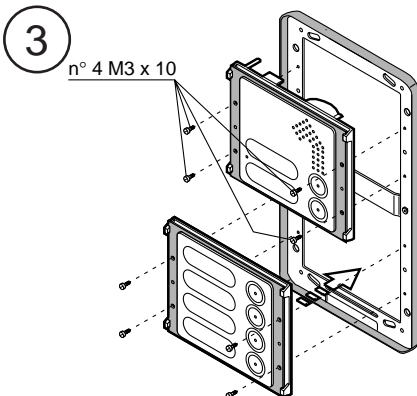
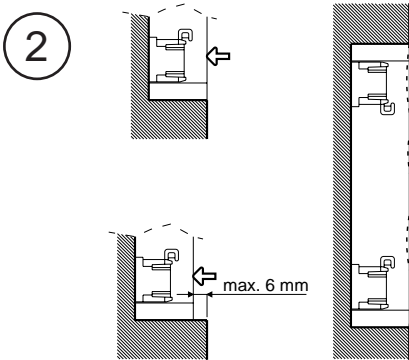
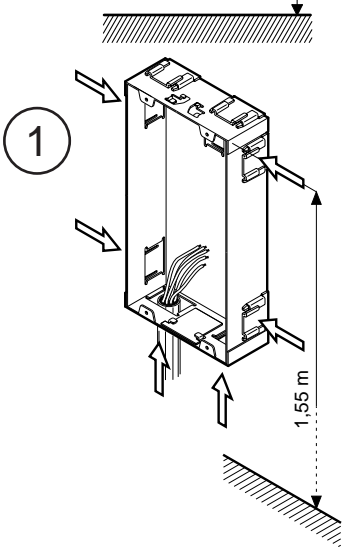
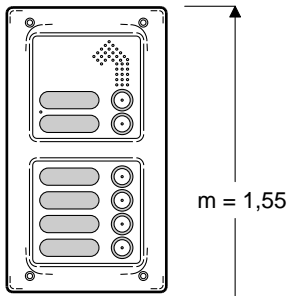
44



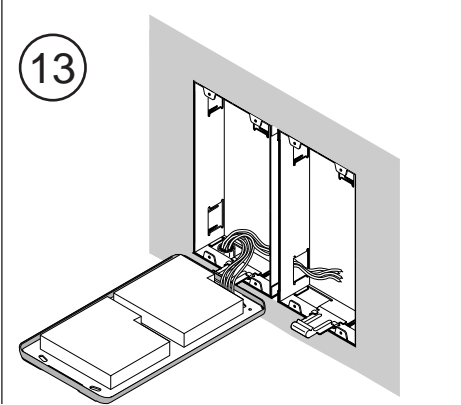
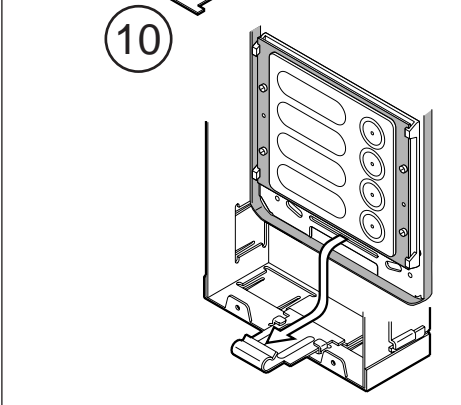
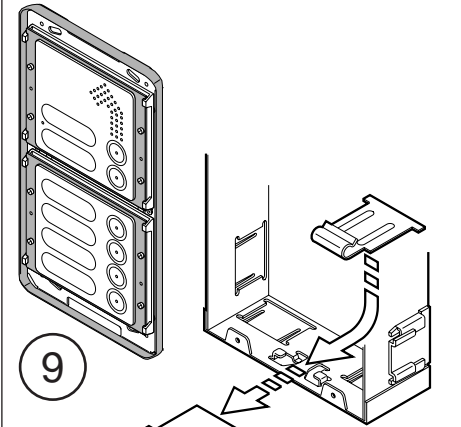
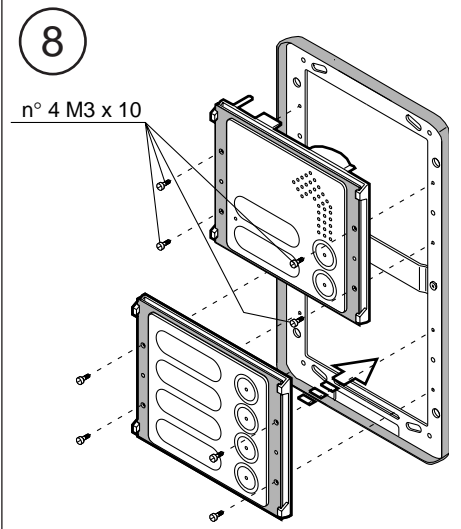
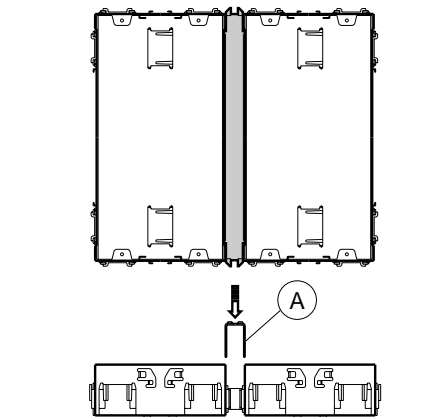
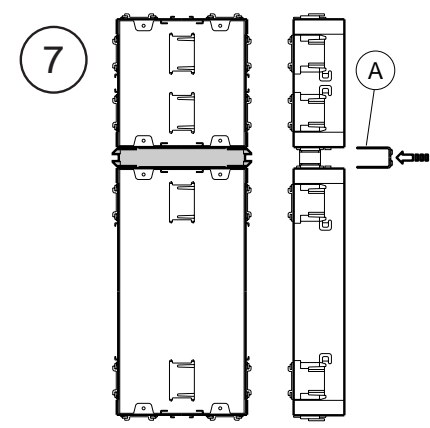
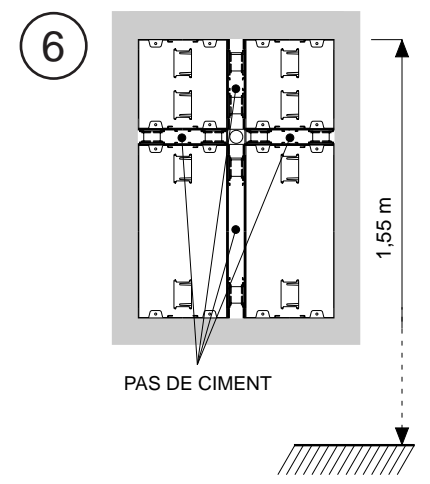
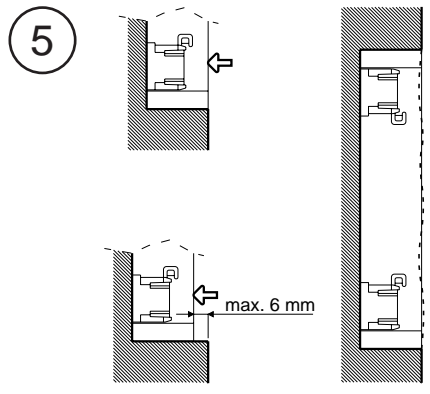
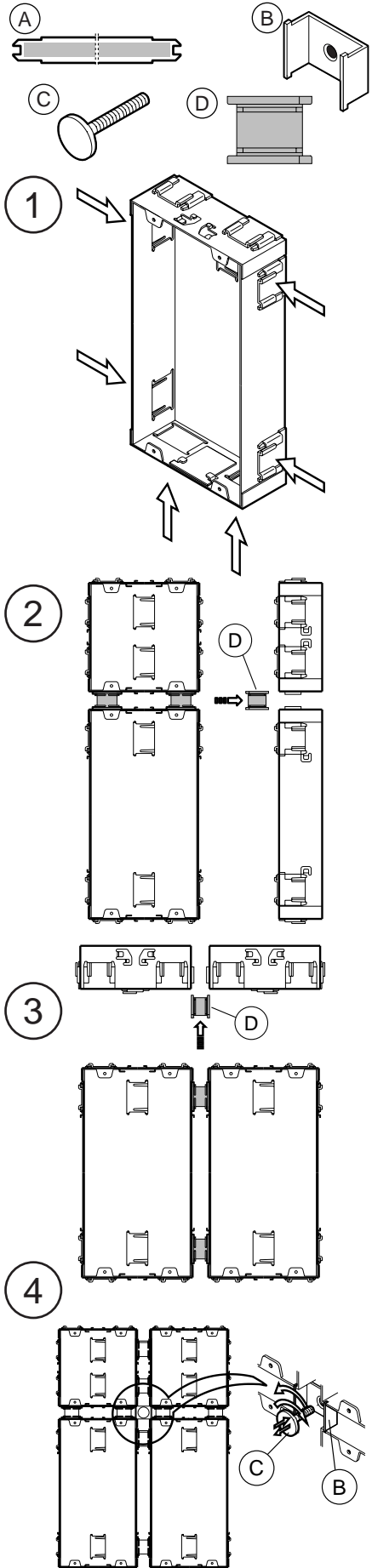
46

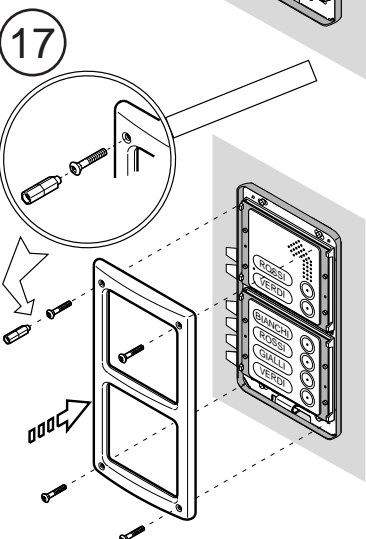
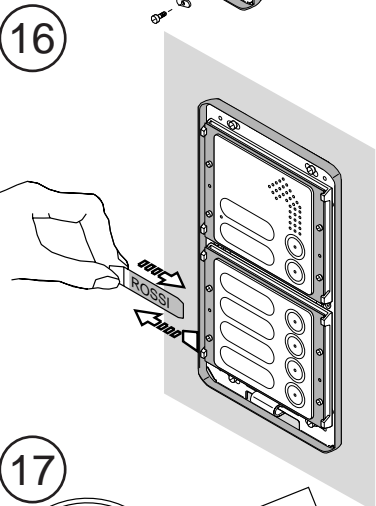
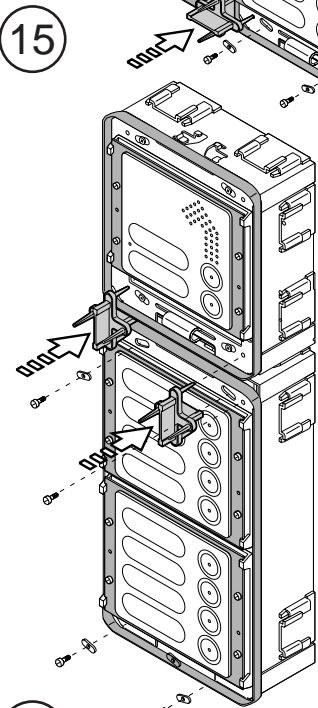
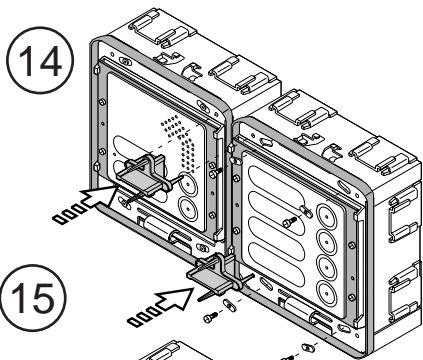
| No de touches | Cadres et boîtiers d'encastrement | Modules pour micro-HP | Modules avec touches uniquement | Dimensions (mm) | | | | | | Cadre couvre-joints | Cadre couvre-joints Modules obturateur et Modules répertoire |
|---------------|-----------------------------------|---|---|---|--|----|--------------|-----|----|---|---|
| | | | | Façade | | | Encastrement | | | | |
| | | | | H2 | L2 | S | H1 | L1 | P | | |
| 1 | 1155/61 | 1155/31 | | 148 | 148 | 19 | 139 | 138 | 55 | 1 x 1155/64 | |
| 2 | | 1155/32 | | | | | | | | | |
| 3 | 1155/62 | 1155/31 | 1155/12 | 266 | 148 | 19 | 256 | 138 | 55 | 1 x 1155/65 | |
| 4 | | 1155/30 | 1155/14 | | | | | | | | |
| 5 | | 1155/31 | 1155/14 | | | | | | | | |
| 6 | | 1155/32 | 1155/14 | | | | | | | | |
| 7 | 1155/63 | 1155/31 | 1 x 1155/14 1 x 1155/12 | 384 | 148 | 19 | 376 | 138 | 55 | 1 x 1155/66 | |
| 8 | | 1155/30 | 2 x 1155/14 | | | | | | | | |
| 9 | | 1155/31 | 2 x 1155/14 | | | | | | | | |
| 10 | | 1155/32 | 2 x 1155/14 | | | | | | | | |
| 11 | 1155/62 x 2 (2 RANGEES) | 1155/31 | 1 x 1155/12 2 x 1155/14 | 266 | 296 | 19 | 256 | 297 | 55 | 2 x 1155/65 | |
| 12 | | 1155/30 | 3 x 1155/14 | | | | | | | | |
| 13 | | 1155/31 | 3 x 1155/14 | | | | | | | | |
| 14 | | 1155/32 | 3 x 1155/14 | | | | | | | | |
| 11 | 1155/62 x 2 (1 RANGEE) | 1155/31 | 2 x 1155/14 1 x 1155/12 | 532 | 148 | 19 | 533 | 138 | 55 | 2 x 1155/65 | |
| 12 | | 1155/30 | 3 x 1155/14 | | | | | | | | |
| 13 | | 1155/31 | 3 x 1155/14 | | | | | | | | |
| 14 | | 1155/32 | 3 x 1155/14 | | | | | | | | |
| 15 | 1155/63 x 2 | 1155/31 | 1 x 1155/12 3 x 1155/14 | 384 | 296 | 19 | 376 | 297 | 55 | 2 x 1155/66 | 1 x 1155/50 |
| 16 | | 1155/30 | 4 x 1155/14 | | | | | | | | 1 x 1155/50 |
| 17 | | 1155/31 | 4 x 1155/14 | | | | | | | | 1 x 1155/50 |
| 18 | | 1155/32 | 4 x 1155/14 | | | | | | | | 1 x 1155/50 |
| 19 | | 1155/31 | 4 x 1155/14 1 x 1155/12 | | | | | | | | |
| 20 | | 1155/30 | 5 x 1155/14 | | | | | | | | |
| 21 | | 1155/31 | 5 x 1155/14 | | | | | | | | |
| 22 | | 1155/32 | 5 x 1155/14 | | | | | | | | |
| 24 | 1155/62 x 4 | 1155/30 | 6 x 1155/14 | 532 | 296 | 19 | 533 | 297 | 55 | 4 x 1155/65 | 1 x 1155/50 |
| 25 | | 1155/31 | 6 x 1155/14 | | | | | | | | 1 x 1155/50 |
| 26 | | 1155/32 | 6 x 1155/14 | | | | | | | | 1 x 1155/50 |
| 28 | | 1155/30 | 7 x 1155/14 | | | | | | | | |
| 29 | | 1155/31 | 7 x 1155/14 | | | | | | | | |
| 30 | | 1155/32 | 7 x 1155/14 | | | | | | | | |
| 23 | 1155/63 x 3 | 1155/31 | 4 x 1155/14 3 x 1155/12 | 384 | 444 | 19 | 376 | 435 | 55 | 3 x 1155/66 | 1 x 1155/50 |
| 24 | | 1155/30 | 5 x 1155/14 2 x 1155/12 | | | | | | | | 1 x 1155/50 |
| 25 | | 1155/31 | 6 x 1155/14 | | | | | | | | 1 x 1155/50 1 x 1155/59 |
| 26 | | 1155/30 | 6 x 1155/14 1 x 1155/12 | | | | | | | | 1 x 1155/50 |
| 27 | | 1155/31 | 6 x 1155/14 1 x 1155/12 | | | | | | | | 1 x 1155/50 |
| 28 | | 1155/30 | 7 x 1155/14 | | | | | | | | 1 x 1155/50 |
| 29 | | 1155/31 | 7 x 1155/14 | | | | | | | | 1 x 1155/50 |
| 30 | | 1155/32 | 7 x 1155/14 | | | | | | | | 1 x 1155/50 |
| 31 | | 1155/31 | 7 x 1155/14 1 x 1155/12 | | | | | | | | |
| 32 | | 1155/30 | 8 x 1155/14 | | | | | | | | |
| 33 | | 1155/31 | 8 x 1155/14 | | | | | | | | |
| 34 | 1155/32 | 8 x 1155/14 | | | | | | | | | |
| 37 | 1155/62 x 6 | 1155/31 | 9 x 1155/14 | 532 | 444 | 19 | 533 | 435 | 55 | 6 x 1155/65 | 1 x 1155/50 1 x 1155/59 |
| 40 | | 1155/30 | 10 x 1155/14 | | | | | | | | 1 x 1155/50 |
| 42 | | 1155/32 | 10 x 1155/14 | | | | | | | | 1 x 1155/50 |
| 44 | | 1155/30 | 11 x 1155/14 | | | | | | | | |
| 46 | | 1155/32 | 11 x 1155/14 | | | | | | | | |
| | |  |  |  | H1 - H2: Hauteur L1 - L2: Largeur S: Saillie P: Profondeur encastrement | | | | |  |  |

INSTALLATION



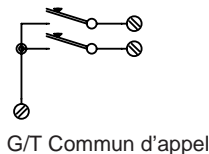
**KIT UNION 4 BOITIERS ENCASTREMENT
POUR PLAQUE DE RUE BLINDÉE**



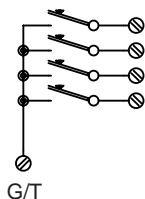


PREDISPOSITION BORNES DE RACCORDEMENT SUR MODULES

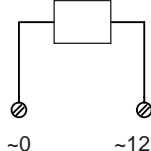
MODULES AVEC GROUPE PHONIE



MODULES AVEC TOUCHES D'APPEL



ÉCLAIRAGE DES TOUCHES ET DES PORTE-ÉTIQUETTES



L'éclairage des touches et des porte-étiquettes est réalisé par led.
En alimentant les bornes ~0 et ~12 on obtient l'éclairage des modules.
Jusqu'à un maximum de 2 modules, l'alimentation de l'interphone utilisée dans l'installation suffit ; pour un nombre de modules supérieurs, il est nécessaire d'utiliser un transformateur de puissance appropriée.

REFERENCES

CHÂSSIS SUPPORT-MODULES
Munis de boîtier d'encastrement

| | |
|----------------|----------------|
| Référence | |
| 1155/61 | Pour 1 module |
| 1155/62 | Pour 2 modules |
| 1155/63 | Pour 3 modules |

MODULES PREDISPOSES
AVEC GROUPE PHONIE 4 + 1 fils

| | |
|----------------|------------------------|
| Référence | |
| 1155/20 | Sans touches d'appel |
| 1155/21 | Avec 1 touche d'appel |
| 1155/22 | Avec 2 touches d'appel |

HABILLAGES – CADRES DE FINITION

| | |
|----------------------------|----------------|
| Référence | |
| 1155/64-/81-/84-/87 | Pour 1 module |
| 1155/65-/82-/85-/88 | Pour 2 modules |
| 1155/66-/83-/86-/89 | Pour 3 modules |

PIÈCES DÉTACHÉES

- Sachet 4 vis antivol + outil **Réf.1155/101**
- Sachet 10 étiquettes porte-noms **Réf.1155/102**
- Circuit d'éclairage pour module 2 touches **Réf.1155/103**
- Circuit imprimé G P. 4+n **Réf.1155/104**
- Vitre module répertoire **Réf.1155/106**
- Circuit d'éclairage pour module 4 touches **Réf.1155/107**

ACCESSOIRES DISPONIBLES

Ces accessoires spécifiques sont disponibles pour des applications requises à l'étranger :

- Dispositif de secret pour système 4 + n **Réf. 1155/75**

CARACTÉRISTIQUES DES COMPOSANTS

TOUCHE INTERRUPTEUR

Le corps de la touche est en acier inoxydable brillant.

Les liaisons sont réalisées par bornes à vis. Le contact commun est réalisé sur circuit imprimé.

La course totale de la touche est de 1,5 mm avec 1,0 mm de course à vide.

Le courant d'interruption maximal est de 2 A efficaces avec charge résistive.

ETIQUETTE PORTE-NOM

Deux types d'étiquette sont disponibles.

– En PVC blanc, pour l'inscription provisoire du nom.

– En, POLYESTER OPALIN pour l'inscription au pantographe (typographie).

La protection des étiquettes est en polycarbonate autoextinguible.

RÉSUMÉ DES CARACTÉRISTIQUES ÉLECTRIQUES ET MÉCANIQUES

| | |
|--|---|
| – Largeur frontale 1 rangée | : 148 mm |
| – Largeur frontale 2 rangées | : 296 mm |
| – Saillie par rapport au mur | : 19 mm |
| – Profondeur d'encastrement | : 55 mm |
| – Dimensions étiquette porte-nom | : 73 + 12 (1) x 16,7 x 0,5 mm max. (surface réservée inscription 58 x 16,7 mm) |
| – Pas entre les touches | : 22,2 mm |
| – Erreur d'encastrement maximum admise | : 6 mm interne (par rapport au fil du mur) |
| – Traitement façade | : Acier inoxydable brillant |
| – Traitement cadre de finition | : Acier inoxydable satiné |
| – Marque Urmet | : sur module G P. |
| – Course totale touche | : 1,5 mm |
| – Course à vide touche | : 1,0 mm (avant la fermeture du contact) |
| – Nombre de manœuvres touches interrupteur | : 100.000 manœuvres avec courant 0,2 A eff, sur charge résistive; tension 12 V eff. |
| | : min. 850 grammes |
| – Force d'actionnement touche | |
| – Section max. conducteur par borne touches et éclairage | : 1,5 mm ² |
| – Tension d'isolation entre contacts | : 50 V eff |
| – Courant de coupure max. | : max. 2 A eff charge résistive |
| – éclairage | : par LED |
| | L'absorption pour l'éclairage de chaque touche est égale à 50 mA. |
| | Le transformateur 9000/230 peut alimenter max. 8 modules à 4 touches. |
| – Protection | : IP 45 selon norme CEI 70.1 |
| – Corrosion | : Selon norme DIN 5342/64 |
| | Durée essai : 16 heures |
| | Température 35 °C |

⁽¹⁾ 12 mm = dimensions de la languette d'extraction de l'étiquette porte-nom

Attention : pendant les opérations d'installation, protéger les parties visibles contre les taches de chaux, de plâtre et de ciment.
Pour l'entretien : Ne jamais utiliser de produits abrasifs.

DISPOSITIFS POUR SECRET DE CONVERSATION

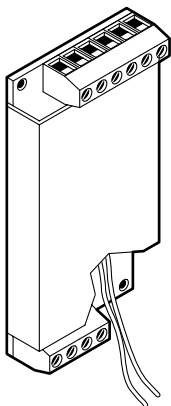
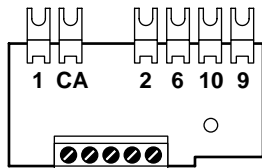
Ceux-ci sont utilisés pour obtenir le secret de conversation uniquement dans les installations de portier électrique. Pour garantir le secret de conversation à tous les postes, il faut insérer un dispositif, Réf. 1131/5, à l'intérieur de chaque appareil et un dispositif de désinsertion, Réf. 5330/60, à l'intérieur de la plaque de rue.

Tous les postes seront ainsi normalement désactivés à la conversation (en décrochant le combiné on n'entendra aucune conversation); seul le poste appelé de l'extérieur pourra converser avec celui qui l'appelle, certain qu'aucun autre usager ne pourra s'insérer et intercepter la communication.

Dès l'appel, le poste est abilité à la communication jusqu'à l'appel successif qui, s'il n'est pas dirigé vers le même poste, le déconnecte du micro-HP.

Le dispositif de secret permet deux possibilités d'ouverture de la serrure électrique:

- OUVERTURE NORMALE (solution A): toutes les fois que l'on appuie à fond sur le levier micro de n'importe quel poste;
- OUVERTURE HABILITEE (solution B): la serrure électrique peut être actionnée uniquement à la suite d'un appel et seulement du poste appelé.



DISPOSITIF SECRET POUR POSTE Réf. 1131/5

Installation

Le dispositif Réf. 1131/5 doit être inséré dans le poste Mod. 1131 de la façon suivante:

- dévisser, jusqu'à la moitié, les 6 vis du circuit imprimé du poste;
- enfiler les terminaux du circuit imprimé du secret entre les traces du circuit imprimé du poste et les écrous des bornes (Fig. 1);
- fixer le dispositif sur la base avec la vis fournie à cet effet (Fig. 2);
- revisser les 6 vis;
- en outre, pour la solution B (ouverture serrure habilitée à la suite de l'appel), couper et interrompre le pontet 6-10 inséré sur le circuit imprimé du poste.

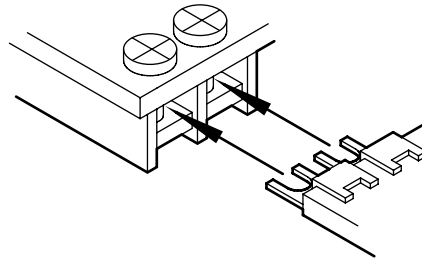


Fig. 1

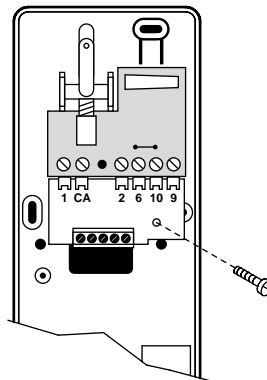


Fig. 2

DISPOSITIF DE DESINSERTION POUR PLAQUES DE RUE Réf. 5330/60

Installation

Le dispositif de désinsertion Réf. 5330/60 doit être inséré à l'intérieur de la plaque de rue et est commun à tous les postes.

Le dispositif a la tâche de provoquer l'extinction d'éventuels secrets restés insérés d'un précédent appel et donc de garantir le secret absolu, même dans le cas de combiné décroché.

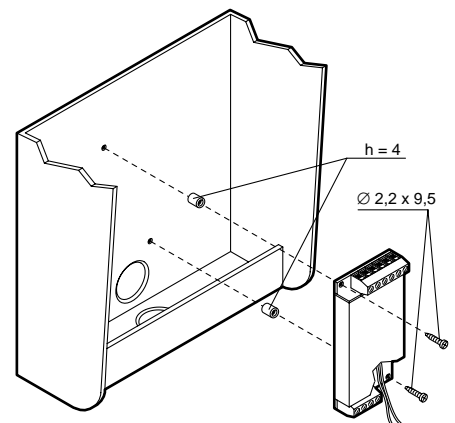
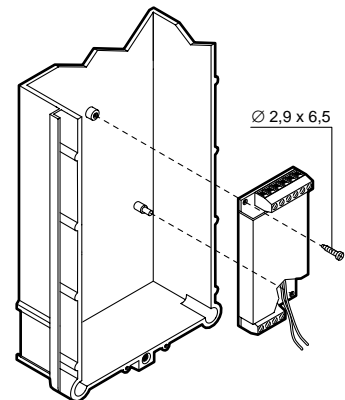
Il peut être monté à l'intérieur des plaques de rue Mod. 725 avec le micro-HP relatif Réf. 5150/500, ou bien à l'intérieur de la plaque de rue Mod. Kombi et le micro-HP relatif Réf. 824/500.

Montage sur plaques de rue Mod. Kombi

Le dispositif doit être placé et fixé à l'intérieur du boîtier d'encastrement (fig. 6) ou de la visière (fig.7).

Etant donné les dimensions du dispositif et des modules micro-HP, le dispositif de désinsertion Réf. 5330/60 doit être placé uniquement derrière un module répertoire Réf. 825/5 ou bien des modules touches Réf. 824/201, 202, 203 ou 204.

Raccorder ensuite le fil SN (marron) au commun touches de la plaque de rue, tandis que le conducteur 1 (rouge) doit être coupé et isolé.



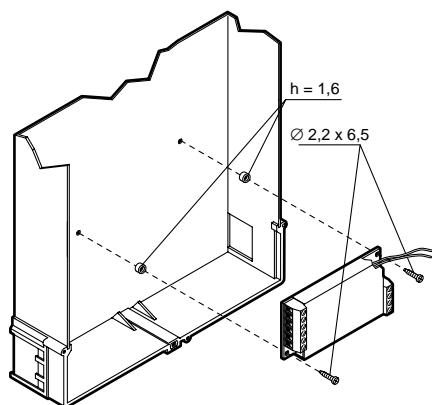
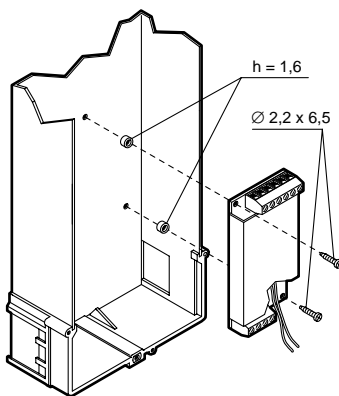
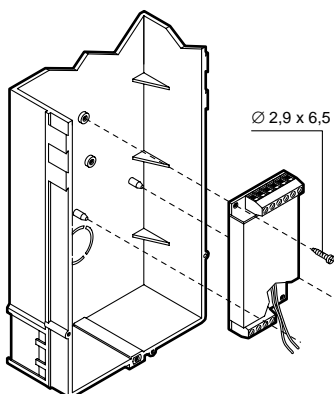
**DISPOSITIFS POUR SECRET DE CONVERSATION
RONFLEUR ELECTRONIQUE SUPPLEMENTAIRE "BUZZER"
SONNERIE ELECTRONIQUE SUPPLEMENTAIRE EXTERIEURE
GENERATEUR DE SIGNAL**

Montage sur plaques de rue Mod. 725

Le dispositif doit être placé et fixé à l'intérieur des différents boîtiers encastrement en fonction du type de plaque de rue:

- Plaques de rue à une rangée de 1 à 4 touches avec boîtier encastrement en plastique (fig. 3).
- Plaques de rue à une rangée de 5 à 8 touches avec boîtier encastrement en métal (fig.4)
- Plaques de rue à 2 rangées de 4 à 28 touches avec boîtier encastrement en métal (fig.5).

Brancher ensuite le conducteur SN (marron) sur le commun touches de la plaque de rue; le conducteur 1 (rouge) doit être coupé et isolé.



**RONFLEUR ELECTRONIQUE SUPPLEMENTAIRE "BUZZER"
Réf. 9854/52**

Le ronfleur électronique peut être utilisé comme sonnerie supplémentaire. Acheté séparément, il peut être inséré dans les postes.

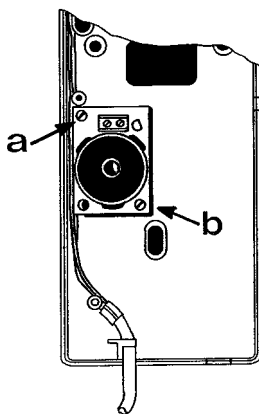
Il utilise une membrane en piézocéramique autoscellante et présente les caractéristiques suivantes:

- le signal de sonnerie a une fréquence de 1800 ÷ 2000 Hz modulée par une demande de la fréquence de réseau;
- tension d'appel: 12 Vca
- absorption: 15 mA;
- le "Buzzer" fonctionne également avec une tension en continu de la valeur de 6 ÷ 12 V.

Dans ce cas, la polarité + doit être raccordée à la borne près de la diode.

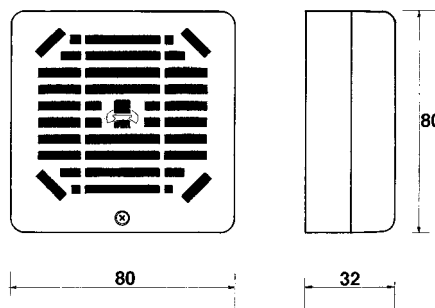
Pour l'insertion du "Buzzer" à l'intérieur des postes Mod. 1131 suivre les instructions suivantes:

- visser le "buzzer" sur la base en utilisant les 2 vis 2,9 x 13,5 indiquées par a-b.



ATTENTION :Au cas où l'on emploie le ronfleur avec les boîtiers à relais Réf. 788/1 et 788/8 et l'alimentation Réf. 786/5, il faut insérer, parallèlement au "ronfleur", la résistance de 47 W - 1 W, fournie avec la confection, afin de permettre la commutation du relais.

**SONNERIE ELECTRONIQUE SUPPLEMENTAIRE 12 Vca
Réf. 9854/40**

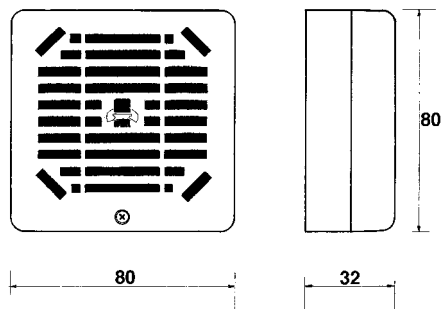


La sonnerie électronique Réf. 9854/40 peut être utilisée comme sonnerie supplémentaire à la place du "buzzer".

Elle présente les caractéristiques suivantes:

- dimensions: 80 x 80 x 32 mm;
- absorption: 35 mA avec alimentation 12 Vca;
- tension de fonctionnement: nominale 12 Vca. avec tolérance entre 10 ÷ 18 Vca;
- signal d'appel: bitonal sur haut-parleur avec fréquence 1200 et 1800 Hz.

**SONNERIE ELECTRONIQUE SUPPLEMENTAIRE POUR APPEL ELECTRONIQUE
Réf. 9854/41**

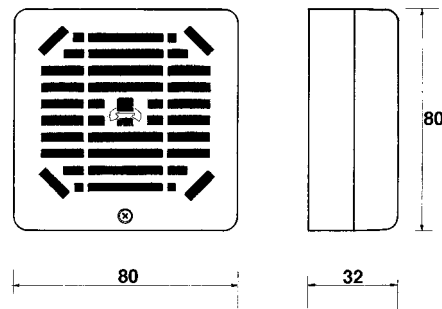


La sonnerie électronique Réf. 9854/41 peut être utilisée uniquement dans des installations avec appel électronique.

La sonnerie peut être branchée directement en parallèle à l'appel de l'appareil et ne demande pas de relais répéteur ni d'alimentation.

(Une seule sonnerie peut être branchée en parallèle à l'appareil).

**SONNERIE SUPPLEMENTAIRE A TROIS TONS
Réf. 9854/42**

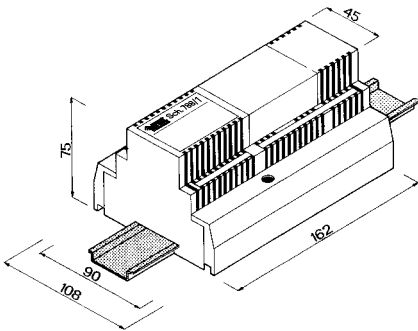


La sonnerie électronique à trois tons Réf. 9854/42 peut être utilisée dans des installations d'interphone ou de vidéophone avec appel électronique et traditionnel ainsi que sur des installations d'interphone 1+1 et 5 fils vidéo.

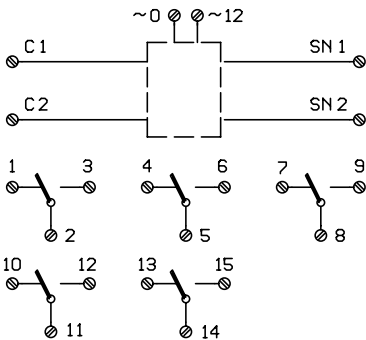
Il n'est pas nécessaire de lui fournir une alimentation extérieure car elle possède une batterie interne non rechargeable de 9 V.

En phase d'appel, elle produit une note électronique à trois tons en séquence; la note peut être modifiée avec des pontets internes et devenir ainsi à deux tons ou à un seul ton.

DISPOSITIF A RELAIS POUR COMMUTATION AUTOMATIQUE SUR 2 PLAQUES DE RUE Réf. 788/1



Le dispositif à relais Réf. 788/1 permet de raccorder une colonne de postes sur deux plaques de rue.
Le dispositif à relais doit toujours être alimenté avec une tension de 12 Vca.



Les contacts 4 – 5 – 6, 10 – 11 – 12 peuvent commuter un courant de 1 A, les contacts 1 – 2 – 3 -, 13 – 14 – 15 un courant de 2 A, le contact 7 – 8 – 9 de 5A.

Le dispositif de relais Réf. 788/1 peut être monté sur les rails DIN 46277 (ainsi qu'au mur avec deux vis et chevilles)

Dimensions:
Largeur: 108 mm
Longueur: 162 mm (9 modules de 18)
Hauteur: 75 mm
Le récipient est en matière plastique de type ABS.

Les connexions sont réalisées avec des plaques à bornes à vis.
La section maximum des conducteurs possible pour les plaques à bornes est de 1,5 mm².

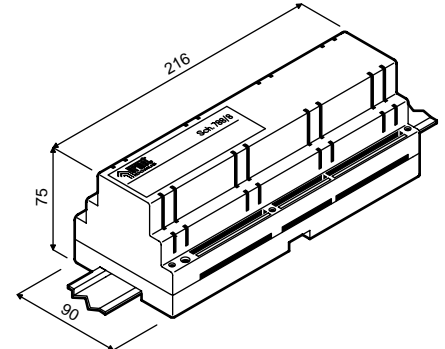
Le dispositif à relais Réf. 788/1 remplace les relais Réf. 9332/1 et Réf. 4340/11 dans les applications. La correspondance des bornes est la suivante:

| Réf. 4330/31 | Réf. 9332/1 | Réf. 788/1 |
|--------------|-------------|------------|
| 2P | 1 | 1 |
| 2 | 2 | 2 |
| 2S | 3 | 3 |
| 4P | 4 | 4 |
| 4 | 5 | 5 |
| 4S | 6 | 6 |
| AP/P | 7 | 7 |
| AP | 8 | 8 |
| AP/S | 9 | 9 |
| 3P | 10 | 10 |
| 3 | 11 | 11 |
| 3S | 12 | 12 |
| • | 13 | 13 |
| • | 14 | 14 |
| • | 15 | 15 |
| PULS/P | SN1 | SN1 |
| PULS/S | SN2 | SN2 |
| A ♦ { | SN ♦ { | C1 |
| | | C1 |
| | | ~12 |
| B | * | ~0 |

NOTE ♦ : Les bornes C1, C2, ~12 du relais 788/1 doivent être reliés par pontet et branchés au ~12.

NOTE * : Borne absente du Réf. 9332/1, ajouter le câble d'alimentation ~0 pour le 788/1.

DISPOSITIF A RELAIS POUR COMMUTATION AUTOMATIQUE SUR 3 ET 4 PLAQUES DE RUE Réf. 788/8



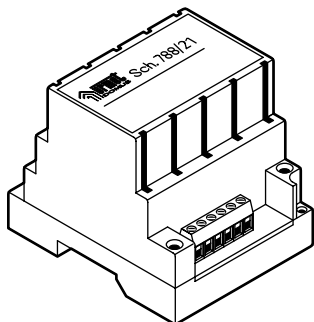
Le dispositif à relais Réf. 788/8 permet le raccordement de un ou plusieurs groupes de postes sur 3 ou 4 portiers électriques.
Les commutations sont automatiques et ont lieu en phase d'appel en appuyant sur une touche quelconque.
Dans cette phase toute la colonne de postes est commutée sur la plaque de rue extérieure de laquelle est parvenu l'appel excluant les autres du service.
Il peut être monté sur les rails DIN 46277 (ainsi qu'au mur avec deux vis et chevilles)

Dimensions:
Largeur: 90 mm
Longueur: 216 mm (12 modules de 18)
Profondeur: 75 mm
Le récipient est en matière plastique de type ABS.

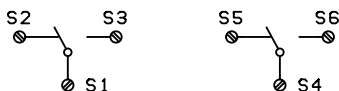
Le dispositif à relais Réf. 788/8 remplace dans les applications, les relais Réf. 9332/8. Pour l'utiliser comme pièce de rechange du boîtier Réf. 9332/8, suivre la correspondance des nombres indiqués dans le tableau ci-après.

| Réf. 9332/8 | Réf. 788/8 |
|-------------------|-------------------|
| 1 | 1 |
| 2 | 2 |
| - | - |
| AP | AP |
| 1 ^I | 1 ^I |
| 2 ^I | 2 ^I |
| - ^I | - ^I |
| AP ^I | AP ^I |
| 1 ^{II} | 1 ^{II} |
| 2 ^{II} | 2 ^{II} |
| - ^{II} | - ^{II} |
| AP ^{II} | AP ^{II} |
| 1 ^{III} | 1 ^{III} |
| 2 ^{III} | 2 ^{III} |
| - ^{III} | - ^{III} |
| AP ^{III} | AP ^{III} |
| 1 ^{IV} | 1 ^{IV} |
| 2 ^{IV} | 2 ^{IV} |
| - ^{IV} | - ^{IV} |
| AP ^{IV} | AP ^{IV} |
| SN1 | SN1 |
| SN2 | SN2 |
| SN3 | SN3 |
| SN4 | SN4 |
| A | ~0 |
| | ~12 |
| B | C1 } Pontet |
| | C2 } |

RELAIS REPETITEUR D'APPEL
Réf. 788/21



Le relais Réf. 788/21 peut être utilisé comme répéteur d'appel.
Il est prédisposé pour les deux systèmes d'appel électronique et traditionnel (aussi bien interphone que vidéophone) ainsi que pour les installations duplex 1+1 et 5 fils vidéo.
Le relais est équipé de deux contacts d'échange, aptes à commander des circuits avec des tensions ne dépassant pas 24 V et des courants maximum de 5A.



Il peut être monté sur le rail, ainsi qu'au mur avec deux vis et chevilles.

Dimensions:

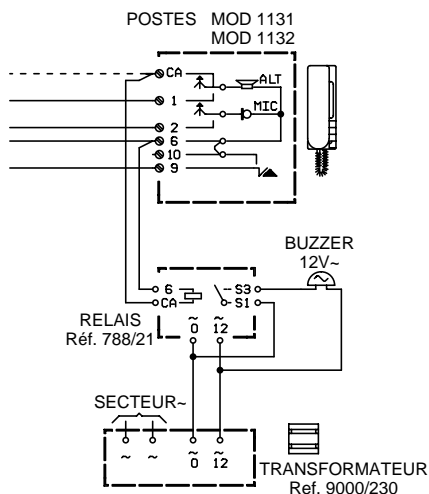
Longueur: 72 mm (4 modules de 18 mm)
Largeur: 90 mm
Hauteur: 75 mm

Le récipient est en matière plastique de type ABS.

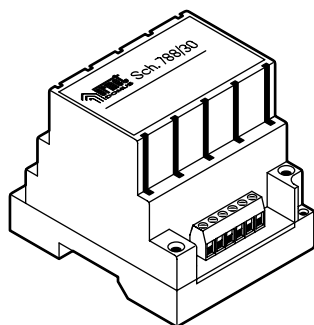
Les connexions sont réalisées avec des plaques à bornes à vis avec serre-câble à chariot.
La section maximum des conducteurs acceptable pour les plaques à borne est de 1,5 mm².

Pour le branchement en parallèle à un poste Mod. 1131 ou 1132 suivre les instructions suivantes:

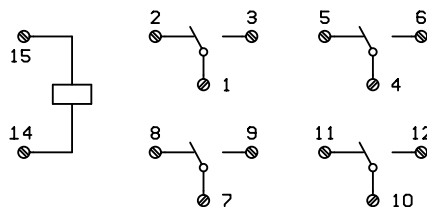
- Raccorder les bornes 6 et CA sur les bornes correspondantes des postes.
- Le relais est alimenté par un transformateur de 12 Vca dont la tension peut aussi alimenter la sonnerie supplémentaire.



DISPOSITIF DE COMMUTATION A RELAIS
Réf. 788/30



Le dispositif de commutation à relais Réf. 788/30 est constitué d'un relais à 12Vca équipé de 4 contacts d'échange.



Il peut être monté sur un rail DIN, ainsi qu'au mur avec deux vis et chevilles.

Dimensions

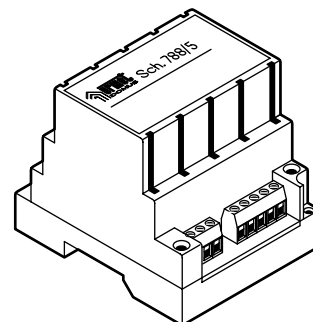
Longueur: 72 mm (4 modules de 18 mm)
Largeur: 90 mm
Hauteur: 75 mm

Le récipient est en matière plastique de type ABS.

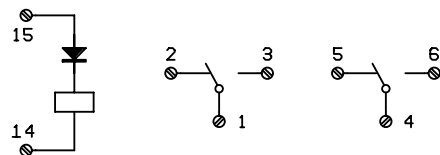
Les connexions sont réalisées avec des plaques à bornes à vis avec serre-câble à chariot.

La section maximum des conducteurs acceptable pour les plaques à borne est de 1,5 mm².

RELAIS POUR ALLUMAGE DES LAMPES SUPPLEMENTAIRES
Réf. 788/5



Le dispositif Réf. 788/5 peut être alimenté avec une tension de 12 Vca ou de 15 Vcc et se compose d'un relais avec deux contacts d'échange.



Quand on l'emploie pour commander des tensions supérieures à 24 V, il faut installer le dispositif à l'intérieur d'un récipient de protection, afin de respecter les normes de sécurité.

Il peut être monté sur un rail DIN, ainsi qu'au mur avec deux vis et chevilles.

Dimensions

Longueur: 72 mm (4 modules de 18 mm)
Largeur: 90 mm
Hauteur: 75 mm

Le récipient est en matière plastique de type ABS.

Les connexions sont réalisées avec des plaques à bornes à vis avec serre-câble à chariot.

La section maximum des conducteurs acceptable pour les plaques à borne est de 1,5 mm².

DIAMETRE DES FILS

Le diamètre des fils est calculé en fonction de la longueur des raccordements et doit être apte à garantir sur chaque conducteur une résistance totale inférieure à 5 Ohm.

| Section mm ² | Diamètre mm | Distance m |
|----------------------------|----------------|---------------|
|----------------------------|----------------|---------------|

Circuit phonique et appel

| | | |
|-----|-------|-----|
| 0,5 | 8/10 | 50 |
| 0,5 | 8/10 | 100 |
| 0,8 | 10/10 | 200 |
| 1 | 12/10 | 300 |

Circuit ouvre-porte

| | | |
|-----|-------|-----|
| 0,5 | 8/10 | 50 |
| 0,8 | 10/10 | 100 |
| 1 | 12/10 | 200 |
| 1,6 | 14/10 | 300 |

Dans ce tableau, la distance maximum doit être entendue entre le poste d'appel et le poste d'appartement qui en est le plus éloigné. Dans les installations à portier électrique, pour des distances supérieures, il est nécessaire d'augmenter la section des fils de façon opportune, c'est-à-dire:

Circuit phonique et appel

| | |
|-----|------|
| 1,6 | 400 |
| 2,5 | 700 |
| 4 | 1000 |

Pour le circuit ouvre-porte, il est bon de faire actionner la serrure électrique par un relais.

Dans les installations intercom, il est bon de ne jamais dépasser les 200 mètres.

SECTION MINIMALE DES CONDUCTEURS

Les sections minimales sont celles indiquées dans le tableau 52E de la norme CEI 64-8/5. En particulier pour les câbles unipolaires utilisés pour des circuits de puissance (220V) la section minimale est de 1,5 mm; pour les circuits auxiliaires, parmi lesquels on peut identifier ceux des portiers, la section minimale est de 0,5 mm².

POSE DES CONDUCTEURS

La pose des conducteurs de systèmes à tensions diverses, il est possible, outre que dans des tubes de protection séparés, également dans le même tube, dans ce cas ils doivent tous avoir une isolation adéquate à la tension la plus élevée.

Les câbles appartenant à des systèmes incompatibles entre eux comme énergie et téléphone, antenne TV, transmission de données, doivent avoir des tubes de protection et des boîtiers différents.

Avec l'utilisation de cannelures en vue on peut déroger à cette prescription, à condition que les systèmes incompatibles soient séparés par une diaphragme.

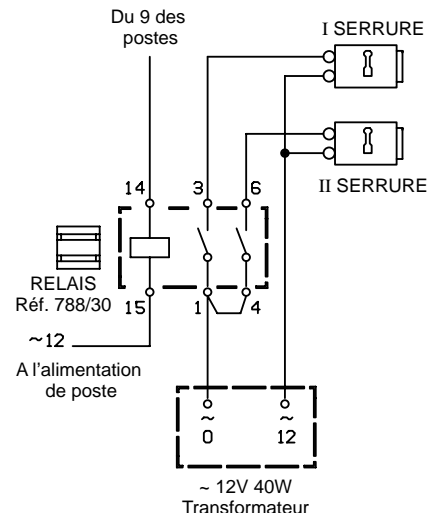
Le diamètre interne des tubes doit être égale à au moins 1,3 fois le diamètre du cercle circonscrit au faisceau de câbles que ceux-ci sont destinés à contenir, avec un minimum de 10 mm.

Ne pas utiliser de câbles téléphoniques; sur des installations comportant des lignes longues, il pourrait y avoir de faux appels suite à des phénomènes de diaphonie.

SERVICE OUVRE-PORTE

Il n'est absolument pas conseillé d'actionner deux serrures avec une seule touche, parce que la charge excessive absorbée par le service ouvre-porte risquerait de détériorer l'alimentation. Dans ce cas précis, il faut utiliser des postes équipés d'une touche supplémentaire pour l'ouverture de la seconde serrure, ou bien utiliser des commutateurs à relais pour télécommande.

Variante pour ouverture contemporaine de deux serrures



SECRET DE CONVERSATION

Dans les installations de portiers normales, il n'y a pas le secret de conversation, les postes étant tous raccordés en parallèle sur le même circuit de conversation.

Il est possible d'obtenir le secret dans les installations de portier électrique en utilisant le dispositif pour secret de conversation étudié séparément et en le branchant à chacun des postes.

INTERCOM

Dans les installations intercom une des erreurs de raccordement plus fréquente détermine le problème suivant: au moment de l'essai, on entend un bruit de fond dans le combiné et la conversation ne peut avoir lieu.

Ceci est dû à un mauvais raccordement effectué sur la borne négative de l'alimentation.

Les alimentations ont deux sorties négatives: le (-normal) et le (-J); cette dernière possède une impédance en série.

Si dans la réalisation de telles installations on effectue le raccordement sur la première sortie au lieu de la deuxième (-J) la conversation n'a pas lieu, parce qu'il n'y a plus la fonction d'impédance.

BRUIT DE FOND DES INSTALLATIONS DE PORTIER ELECTRIQUE

Si pendant la conversation on perçoit un bruit de fond ou un bourdonnement très accentué, il faut contrôler l'alimentation et vérifier qu'il n'y ait pas d'anomalies ou de problèmes sur les composants suivants: circuits intégrés, condensateurs et diodes redresseurs.

Une des causes qui peut provoquer l'anomalie dans l'installation est l'utilisation de la tension 12 Vc.a. (pour allumer les lampes de la plaque de rue) de la borne (-) du micro-HP, au lieu de la sortie de l'alimentation.

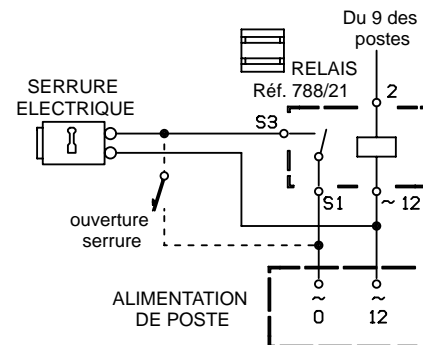
En effet, en utilisant la tension 12 Vc.a. sur la borne (-) du micro-HP, quand les lampes de la plaque de rue sont allumées, on a une chute de tension dans le fil commun entre l'alimentation et le micro-HP, qui à son tour pendant la conversation, provoque des bruits de fond.

Une autre cause du bourdonnement est une conséquence de certaines installations avec des lignes longues.

Le fil 9, qui se ferme sur la borne -12, induit un courant alternatif en colonne à travers la bobine de la serrure électrique.

Comme vérification, débrancher un fil de la serrure électrique, si le bourdonnement disparaît, la cause a été trouvée.

Pour l'éliminer, il est nécessaire de commander l'ouverture de la serrure au moyen d'un relais raccordé comme dans le schéma suivant:



RECEPTION FREQUENCES RADIO

Exceptionnellement, en décrochant le combiné d'un poste on peut écouter un des programmes de la radio, ce phénomène survient lorsque le micro-HP se trouve à proximité d'un répéteur radio.

Pour éliminer cet inconvénient, il suffit de raccorder entre les bornes (+) et 2 du micro-HP, un condensateur de la capacité d'environ 100.000 pF.

**CONTROLE D'UNE INSTALLATION ET
RECHERCHE DE PANNES
INSTALLATIONS DE PORTIER ELECTRIQUE**

Pour établir si une installation est en condition de fonctionner correctement, il faut effectuer sur le micro-HP les contrôles suivants:

1) Contrôler qu'entre les bornes (+) et (-) il y ait une tension de 6V.

Au cas où la tension serait normale, contrôler que dans l'installation il n'y ait pas:

- a) des postes mal raccordés;
- b) des postes dont le combiné serait décroché en permanence;

En effet, il suffit qu'un poste soit mal raccordé, ou bien qu'il présente un des dérèglements mentionnés ci-dessus pour compromettre le bon fonctionnement de toute l'installation.

Pour vérifier que tous les postes soient bien raccordés, il faut mesurer si entre le (+) et les bornes 1A et 2 il y a de la tension.

Normalement on ne devrait enregistrer aucune tension.

Si au contraire sur les bornes 1A et 2 il y a de la tension, cela veut dire que dans un ou plusieurs postes le micro et le récepteur sont toujours insérés.

S'il y a de la tension uniquement sur la borne 1A ou bien seulement sur 2, cela veut dire que dans un ou plusieurs postes le récepteur et le micro sont toujours insérés.

2) Déconnecter sur le micro-HP les fils des bornes (+), 1A et 2 et effectuer avec l'ohmmètre une mesure entre les fils 1A et 2:

- si on mesure infini: l'installation est prête à fonctionner;
- si on mesure une résistance d'environ 100: un poste est toujours inséré,
- si on mesure 0: les fils 1A et 2 sont en court circuit.

Pour vérifier l'efficacité du micro-HP, il faut déconnecter les fils 1A et 2 qui arrivent à l'installation et faire le raccordement provisoire d'un poste en parfait état de marche.

Si la conversation est intelligible, il faudra rechercher ailleurs la panne.

Pour localiser les pannes il faut débrancher la colonne en procédant du bas vers le haut.

PHENOMENE DE SIFFLEMENT

Si l'installation présente un "sifflement" dû au début des oscillations par effet Larsen, régler opportunément les potentiomètres du micro-HP, en baissant le volume du canal qui en produit le plus.

**NON FONCTIONNEMENT DES APPELS
SUR LE HAUT-PARLEUR**

Contrôler que l'alimentation génère le signal d'appel, en insérant un haut-parleur de 45 Ohm entre les bornes PS et ~0 de l'alimentation.

**RECEPTION INSUFFISANTE DANS DES
INSTALLATIONS DE PORTIER ELECTRIQUE**

On peut rencontrer les cas suivants:

1) Réception insuffisante autant sur le micro-HP que sur le poste d'appartement.

Dans ce cas il faut vérifier que la tension de l'alimentation ne soit pas inférieure à 5,7 Vcc.

Si l'alimentation est normale, la réception insuffisante est due, dans le plupart des cas, à un poste mal branché, car si le combiné est décroché les contacts d'appui ne le débranche pas; ainsi plusieurs postes sont branchés en parallèle.

2) Réception insuffisante au micro-HP uniquement.

Si on rencontre une anomalie uniquement lorsque le micro-HP est raccordé avec un poste déterminé, le problème peut être facilement éliminé en intervenant sur le poste précédemment localisé.

Si au contraire la réception est faible indépendamment du poste raccordé avec le micro-HP, le défaut doit être recherché dans le micro-HP; il faut donc, avant tout, vérifier qu'il n'y ait pas d'inversion des fils dans le raccordement aux bornes 1 et 2 ou d'inversion de polarité (+) et (-).

3) Réception insuffisante uniquement sur le poste d'appartement.

Régler le potentiomètre du poste d'appartement en augmentant opportunément le volume.

**NOMBRE DE MODULES DIN DE 18 MM
UTILISES PAR LES DIVERS APPAREILS
AVEC BOITIER SUR RAIL**
ALIMENTATIONS

| Réf. | N.modules | Longueur mm |
|---------------|-----------|-------------|
| 786/1 | 7 | 126 |
| 786/3 | 7 | 126 |
| 786/14 | 7 | 126 |
| 786/38 | 7 | 126 |
| 786/5 | 10 | 180 |
| 752/20 | 9 | 162 |
| 826/25 | 9 | 162 |
| 926/3 | 9 | 162 |

TRANSFORMATEURS

| | | |
|-----------------|---|----|
| 9000/230 | 4 | 72 |
|-----------------|---|----|

RELAIS

| | | |
|---------------|----|-----|
| 788/1 | 9 | 162 |
| 788/8 | 12 | 216 |
| 788/21 | 4 | 72 |
| 788/30 | 4 | 72 |
| 788/5 | 4 | 72 |

DIVERS

| | | |
|--------------|---|----|
| 787/1 | 4 | 72 |
|--------------|---|----|

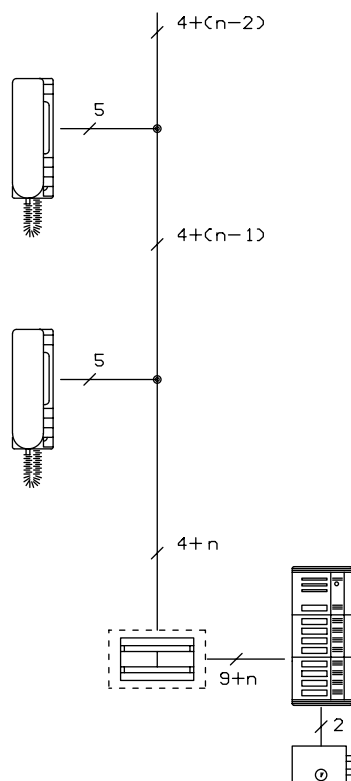
SCHEMAS DES INSTALLATIONS

FONCTION

En appuyant sur une des touches de la plaque de rue, placée à l'extérieur du bâtiment, l'appel électronique bitonal est envoyé au haut-parleur du poste correspondant.

En soulevant le combiné du poste appelé, on établit le contact entre micro-HP et poste d'appartement, la conversation peut donc commencer.

Pour actionner la serrure électrique, il suffit d'appuyer sur la touche correspondante.



APPAREILS

Pour réaliser l'installation décrite (Schéma SC 101-0245 C), il faut:

- | | | | |
|------|---|----------------------------|----------------------------------|
| N. X | postes Mod. 1131 | blancs | Réf. 1131 |
| | Ou bien: | | |
| | Postes Mod. 1132 | blancs | Réf. 1132 |
| | | Noirs | Réf. 1132/40 |
| N. 1 | Alimentation, disponible dans les versions: 28VA pour montage sur rail | | Réf. 786/1 ou Réf. 786/14 |
| | | 38VA pour montage sur rail | Réf. 786/38 |
| N. 1 | Plaque de rue prédisposée pour micro-HP | | Mod. 725 |
| | ou bien: | | |
| | Plaque de rue modulaire | | Kombi |
| N. 1 | Micro-HP amplifié pour plaques de rue | | Mod. 725 |
| | | | Réf. 5150/500 |
| | ou bien: | | |
| | Micro-HP amplifié pour plaques de rue Kombi | | Réf. 824/500 |

CONDUCTEURS

Comme indiqué sur le schéma SC 101-0245C

- N. 4 fils de l'alimentation à la plaque de rue (+, -, ~12, PS);
- N. 2 fils de la plaque de rue aux postes (1, 2);
- N. 1 fil de l'alimentation aux postes (6/10);
- N. 1 fil de la serrure électrique aux postes (9);
- N. 1 fil de la plaque de rue à chaque poste.

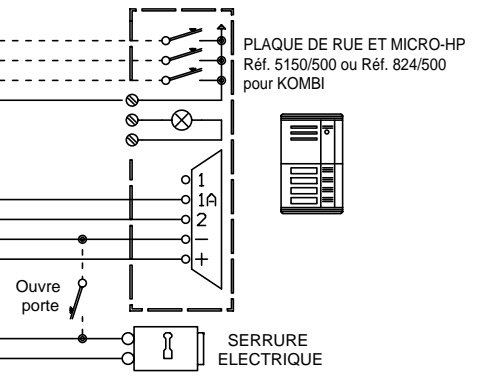
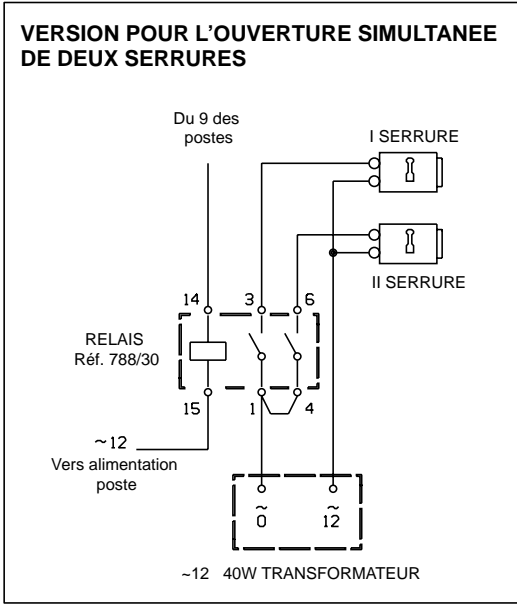
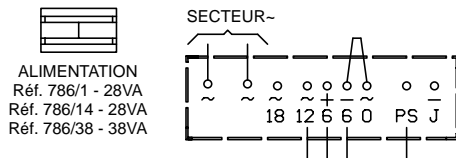
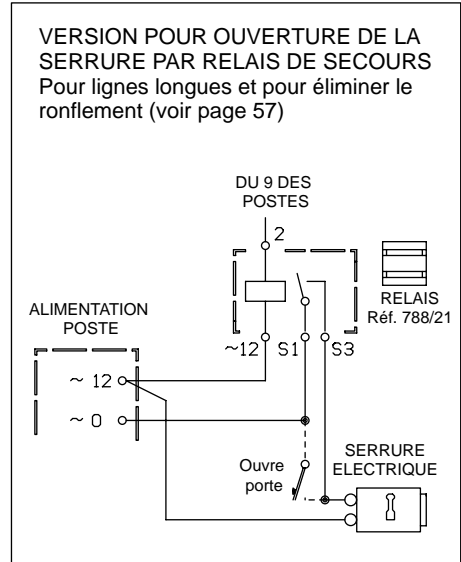
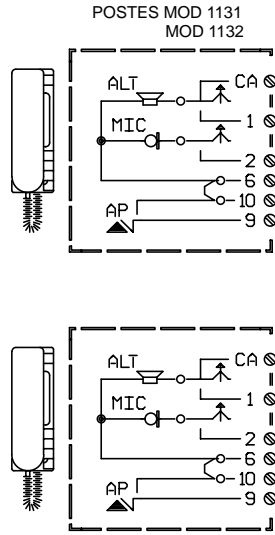
Prévoir 2 fils pour l'allumage des lampes de la plaque de rue; dans ce but prélever la tension 12V~ en utilisant des lampes de 14V avec des alimentations de 28VA ou la tension de 18V~ en utilisant des lampes de 24V avec des alimentations de 38VA.

Ces alimentations peuvent alimenter au maximum 2 lampes de 3W. Pour des plaques de rue comprenant plusieurs lampes, prévoir un transformateur séparé de puissance adéquate.

REMARQUE:

Le pontet entre les bornes -6/~0 de l'alimentation doit être exécuté en phase d'installation.

VERS POSTES SUIVANTS



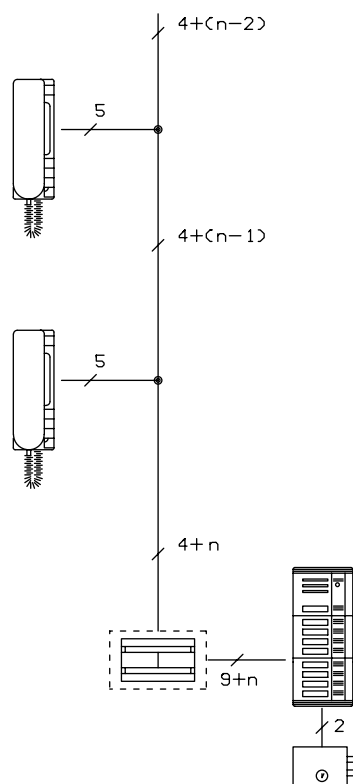
FONCTION

Le service est le même que celui normal de l'installation précédente avec un portier électrique.

La différence réside dans le fait que le poste d'appartement qui appelle, pour parler avec le portier, doit non seulement décrocher le combiné mais aussi appuyer sur la touche insérée dans le combiné.

L'avantage de ce système est le suivant: même si des combinés sont décrochés accidentellement, ils n'empêchent pas ou ne gênent pas le fonctionnement des autres postes.

Ce type d'installation peut être réalisé uniquement avec des postes du Mod. 1131.



APPAREILS

Pour réaliser l'installation décrite (Schéma SC 101-0484 B), il faut:

- | | | | |
|------|---|--------|--|
| N. X | Postes Mod. 1131 | blancs | Réf. 1131/10 |
| N. 1 | Alimentation, disponible dans les versions: 28VA pour montage sur rail 38VA pour montage sur rail | | Réf. 786/1 ou Réf. 786/14 Réf. 786/38 |
| N. 1 | Plaque de rue prédisposée pour micro-HP ou bien: Plaque de rue modulaire | | Mod. 725 Kombi |
| N. 1 | Micro-HP amplifié pour plaques de rue ou bien: Micro-HP amplifié pour plaques de rue Kombi | | Mod. 725 Réf. 5150/500 Réf. 824/500 |

CONDUCTEURS

- Comme indiqué sur le schéma SC 101-0484B
- N. 4 fils de l'alimentation à la plaque de rue (+, - ~12, PS)
 - N. 2 fils de la plaque de rue aux postes (1, 2)
 - N. 1 fil de l'alimentation aux postes (6/10)
 - N. 1 fil de la serrure électrique aux postes (9);
 - N. 1 fil de la plaque de rue à chaque poste d'appartement.

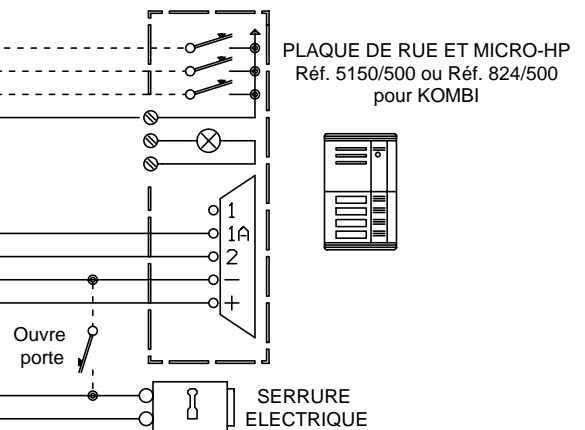
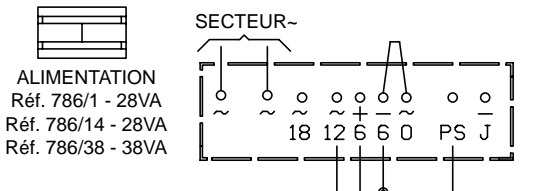
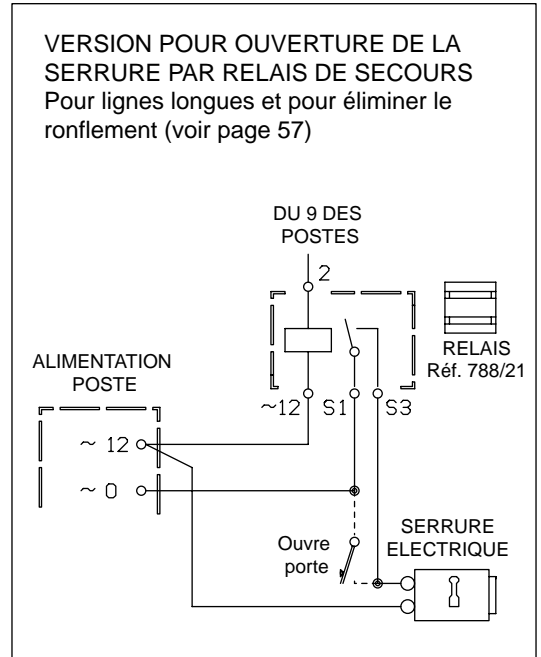
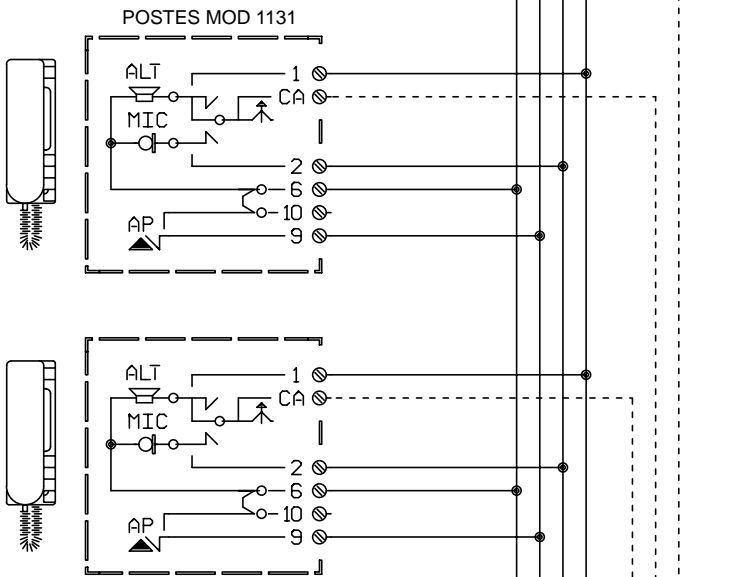
Prévoir 2 fils pour l'allumage des lampes de la plaque de rue; dans ce but prélever la tension 12V~ en utilisant des lampes de 14V avec des alimentations de 28VA ou la tension de 18V~ en utilisant des lampes de 24V avec des alimentations de 38VA.

Les alimentations peuvent alimenter au maximum 2 lampes de 3W. Pour des plaques de rue comprenant plusieurs lampes, prévoir un transformateur séparé de puissance adéquate.

REMARQUE:

Le pontet entre les bornes -6/~0 de l'alimentation doit être exécuté en phase d'installation.

VERS POSTES SUIVANTS



FONCTION

Pour garantir le secret de conversation à tous les postes de l'installation à portier électrique, il faut insérer un dispositif de secret de conversation Réf. 1131/5 dans chacun des postes et un dispositif de désinsertion Réf. 5330/60 à l'intérieur de la plaque de rue.

Tous les postes seront ainsi normalement déshabillés à la conversation (en décrochant le combiné, on ne pourra entendre une conversation); seul le poste appelé de l'extérieur pourra entamer une conversation avec celui qui l'appelle, il est assuré qu'aucun autre usager ne pourra intercepter ou s'insérer dans la conversation.

Dès l'appel, le poste est habilité à la communication jusqu'à l'appel successif qui, si n'est pas pour le même poste, désengage le poste de la connexion avec le portier.

Le dispositif de secret permet deux possibilités d'ouverture de la serrure électrique:

- OUVERTURE NORMALE (solution A): qui s'effectue toutes les fois que l'on appuie à fond sur le levier d'un poste quelconque;
- OUVERTURE HABILITEE (solution B): la serrure électrique peut être actionnée uniquement à la suite d'un appel et seulement du poste appelé.

APPAREILS

Pour réaliser l'installation décrite (Schéma SC 101-0223 B), il faut:

- | | | | |
|------|--|--------|----------------------------------|
| N. X | Postes Mod 1131 | blancs | Réf. 1131 |
| | Ou bien: | | |
| | Postes Mod. 1132 | blancs | Réf. 1132 |
| | | Noirs | Réf. 1132/40 |
| N. X | Dispositifs pour le secret de conversation | | Réf. 1131/5 |
| N. 1 | Dispositif de désinsertion plaque de rue | | Réf. 5330/60 |
| N. 1 | Alimentation, disponible dans les versions: | | |
| | 28VA pour montage sur rail | | Réf. 786/1 ou Réf. 786/14 |
| | 38VA pour montage sur rail | | Réf. 786/38 |
| N. 1 | Plaque de rue prédisposée pour micro-HP | | Mod. 725 |
| | ou bien: | | |
| | Plaque de rue modulaire | | Kombi |
| N. 1 | Micro-HP amplifié pour plaques de rue Mod. 725 | | Réf. 5150/500 |
| | ou bien: | | |
| | Micro-HP amplifié pour plaques de rue Kombi | | Réf. 824/500 |

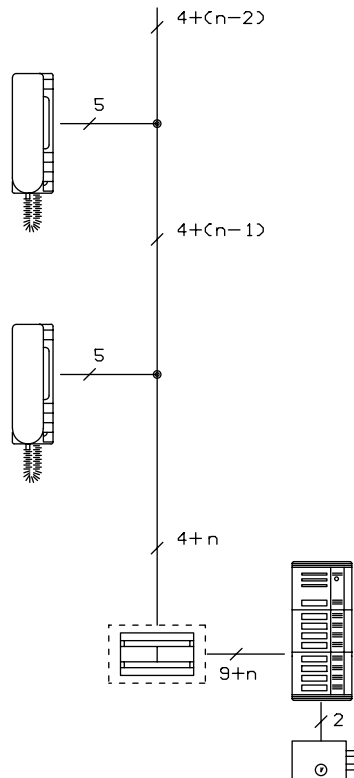
CONDUCTEURS

- Comme indiqué sur le schéma SC 101-0223B
- N. 4 fils de l'alimentation à la plaque de rue (+, -, ~12, PS);
 - N. 2 fils de la plaque de rue aux postes (1B, 2B);
 - N. 1 fil de l'alimentation aux postes (6);
 - N. 1 fil du circuit de débranchement aux postes (9);
 - N. 1 fil de la plaque de rue à chaque poste.

Prévoir en outre les conducteurs pour l'allumage des lampes des plaques de rue.

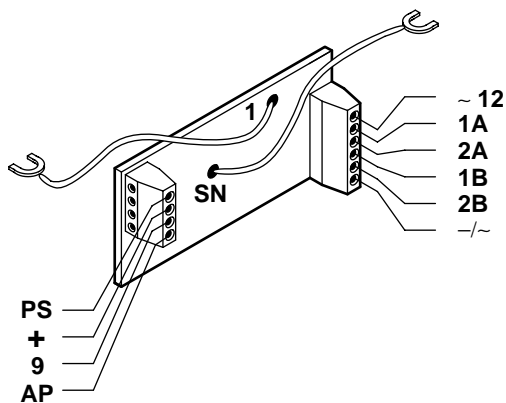
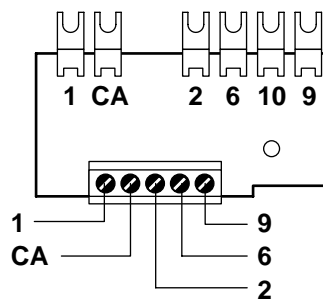
REMARQUE:

Le pontet entre les bornes -6/~0 de l'alimentation doit être exécuté en phase d'installation.



INSTALLATION DISPOSITIF POUR SECRET Réf. 1131/5

Le dispositif Réf. 1131/5 doit être inséré à l'intérieur de chaque poste Mod. 1131. Pour les instructions de montage, voir page 54.



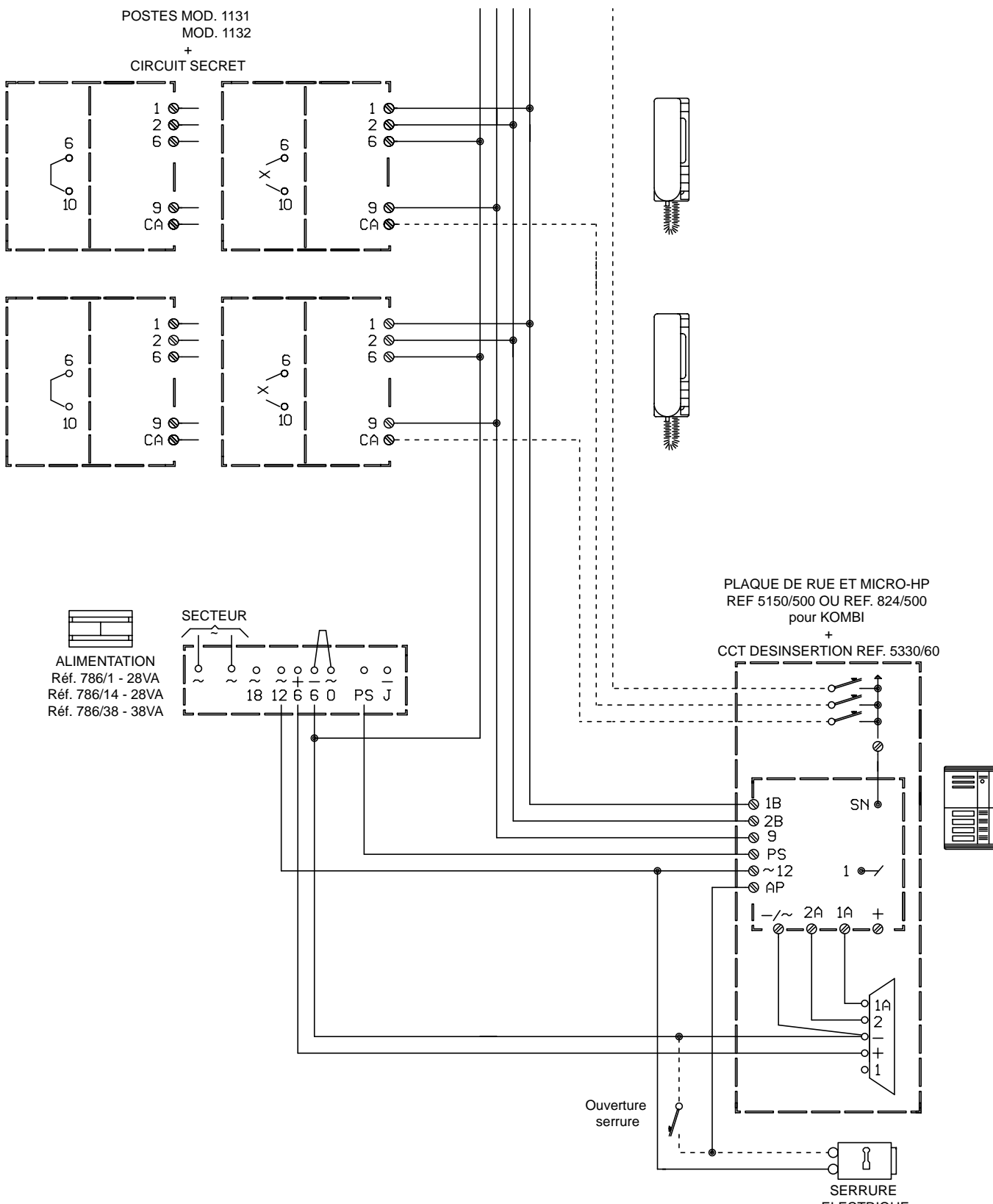
INSTALLATION DISPOSITIF DESINSERTION Réf. 5330/60

Le dispositif de désinsertion Réf. 5330/60 doit être inséré à l'intérieur de la plaque de rue, et est commun à tous les postes. Pour les instructions de montage dans la plaque de rue Mod. 725 et Mod. Kombi, voir pages 54- 55.

SOLUTION A

SOLUTION B

VERS POSTES SUIVANTS



ATTENTION: Pour la solution B uniquement (ouverture serrure habilitée suite à l'appel), couper et interrompre le pontet 6-10 inséré sur le circuit imprimé du poste.

FONCTION

En appuyant sur l'une des touches de la plaque de rue placée à l'extérieur du bâtiment, on envoie un appel électronique à deux tons sur le haut-parleur du poste correspondant. En décrochant le combiné du poste appelé le contact est établi entre extérieur et intérieur et la conversation peut donc commencer.

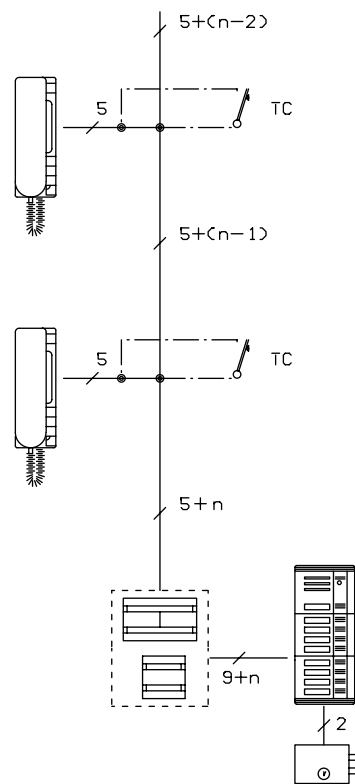
Pour actionner la serrure électrique il suffit d'appuyer sur la touche correspondante.

En ajoutant le générateur de signal Réf. 787/1, on peut utiliser le même haut-parleur du poste pour un appel de l'étage, sans qu'il soit nécessaire d'ajouter d'autres sonneries. Le ton est différent de celui qui arrive de la plaque de rue, ce qui permet de distinguer l'origine de l'appel.

APPAREILS

Pour réaliser l'installation décrite (Schéma SC 101-0252 A), il faut:

| | | | |
|------|---|-------------------------------|--|
| N. X | Postes Mod 1131 Ou bien: Postes Mod. 1132 | blancs blancs Noirs | Réf. 1131 Réf. 1132 Réf. 1132/40 |
| N. 1 | Alimentation, disponible dans les versions: 28VA pour montage sur rail 38VA pour montage sur rail | | Réf. 786/1 ou Réf. 786/14 Réf. 786/38 |
| N. 1 | Plaque de rue prédisposée pour micro-HP ou bien: Plaque de rue modulaire | | Mod. 725 Kombi |
| N. 1 | Micro-HP pour plaques de rue ou bien: Micro-HP pour plaques de rue Kombi | | Mod. 725 Réf. 5150/500 Réf. 824/500 |
| N.1 | Générateur de signal | | Réf. 787/1 |



CONDUCTEURS

Suivant les indications du schéma SC 101-0252 A

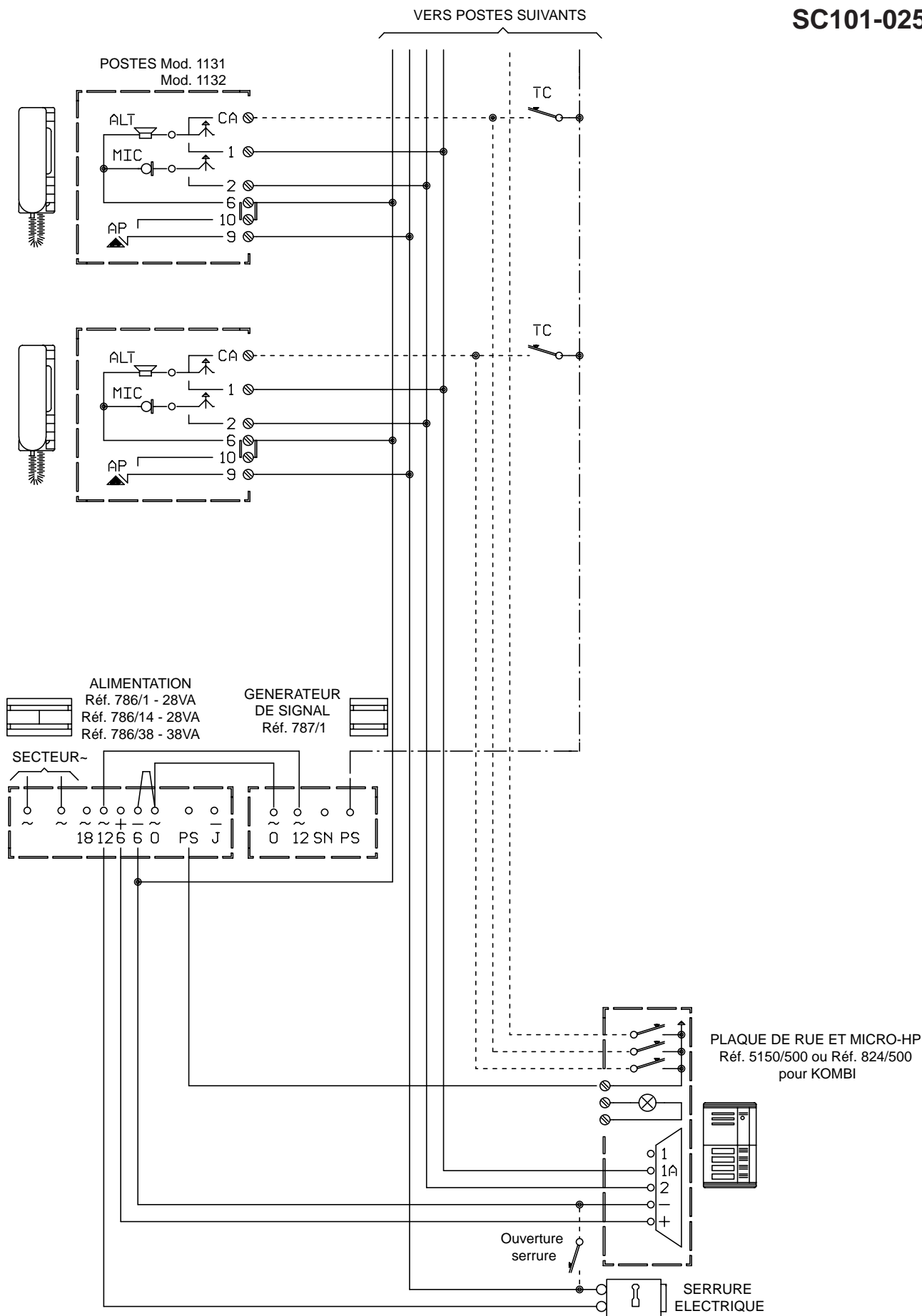
- N. 4 fils de l'alimentation à la plaque de rue (+, -, ~12, PS);
- N. 2 fils de la plaque de rue aux postes (1, 2);
- N. 1 fil de l'alimentation aux postes (6/10);
- N. 1 fil de la serrure électrique aux postes (9);
- N. 1 fil de la plaque de rue à chaque poste.
- N. 1 fil du générateur de signal aux postes

Prévoir en outre les 2 conducteurs pour l'allumage des lampes des plaques de rue; il faut pour cela prélever la tension 12V~ en utilisant des ampoules de 14V avec des alimentations à 28VA ou bien la tension 18V~ en utilisant des ampoules de 24 V avec des alimentations à 38VA.

Les alimentations en question peuvent alimenter jusqu'à 2 ampoules de 3W. Pour les plaques de rue avec plusieurs lampes, il faudra utiliser un transformateur séparé d'une puissance adéquate.

REMARQUE:

Le pontet entre les bornes -6/~0 de l'alimentation doit être exécuté en phase d'installation.



TC = Touche d'appel à l'étage.

FONCTION

Quand on appuie sur l'une des touches de la plaque de rue placée à l'extérieur du bâtiment, on envoie un appel électronique à deux tons sur le haut-parleur du poste correspondant. En décrochant le combiné du poste appelé le contact est établi entre extérieur et intérieur et la conversation peut donc commencer.

Pour actionner la serrure électrique il suffit d'appuyer sur la touche correspondante.

En ajoutant le Kit Gong à trois tons à l'intérieur de chaque poste et une alimentation supplémentaire, on peut effectuer des appels à l'étage, en les distinguant de ceux qui parviennent de l'extérieur.

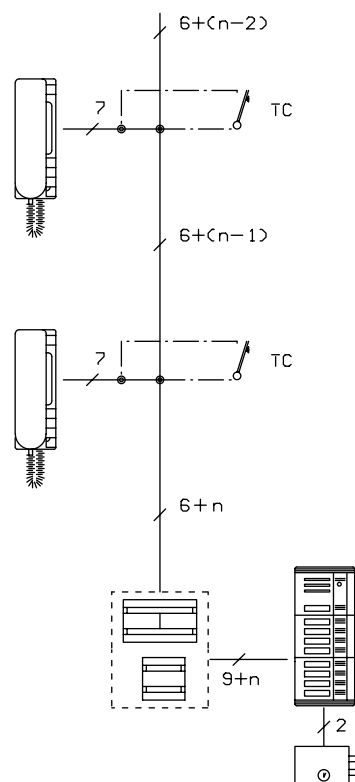
En effet, le dispositif Réf. 1132/54 permet de transformer le signal d'appel normal en un Gong à trois tons à envoyer sur le haut-parleur du poste.

Le dispositif doit avoir une alimentation de 12 Vcc qui peut être fournie par l'alimentation supplémentaire Réf. 1840/22; il faudra donc prévoir un fil de plus dans l'installation.

APPAREILS

Pour réaliser l'installation décrite (Schéma SC 101-0791 A), il faut:

| | | | |
|------|---|-------------------------------|--|
| N. X | Postes Mod 1131 Ou bien: Postes Mod. 1132 | blancs blancs Noirs | Réf. 1131 Réf. 1132 Réf. 1132/40 |
| N.1 | Kit Gong trois tons à placer dans les postes | | Réf. 1132/54 |
| N. 1 | Alimentation, disponible dans les versions: 28VA pour montage sur rail 38VA pour montage sur rail | | Réf. 786/1 ou Réf. 786/14 Réf. 786/38 |
| N.1 | Alimentation | | Réf. 1840/22 |
| N. 1 | Plaque de rue prédisposée pour micro-HP ou bien: Plaque de rue modulaire | | Mod. 725 Kombi |
| N. 1 | Micro-HP amplifié pour plaques de rue ou bien: Micro-HP pour plaques de rue Kombi | | Mod. 725 Réf. 5150/500 Réf. 824/500 |



CONDUCTEURS

Suivant les indications du schéma SC 101-0791 A

- N. 4 fils de l'alimentation à la plaque de rue (+, -, ~12, PS);
- N. 2 fils de la plaque de rue aux postes (1, 2);
- N. 3 fils de l'alimentation aux postes;
- N. 1 fil de la serrure électrique aux postes (9);
- N. 1 fil de la plaque de rue à chaque poste.

Prévoir en outre les 2 conducteurs pour l'allumage des lampes des plaques de rue; il faut pour cela prélever la tension 12V~ en utilisant des ampoules de 14V avec des alimentations à 28VA ou bien la tension 18V~ en utilisant des ampoules de 24 V avec des alimentations à 38VA. Les alimentations en question peuvent alimenter jusqu'à 2 ampoules de 3W. Pour les plaques de rue avec plusieurs lampes, il faudra utiliser un transformateur séparé d'une puissance adéquate.

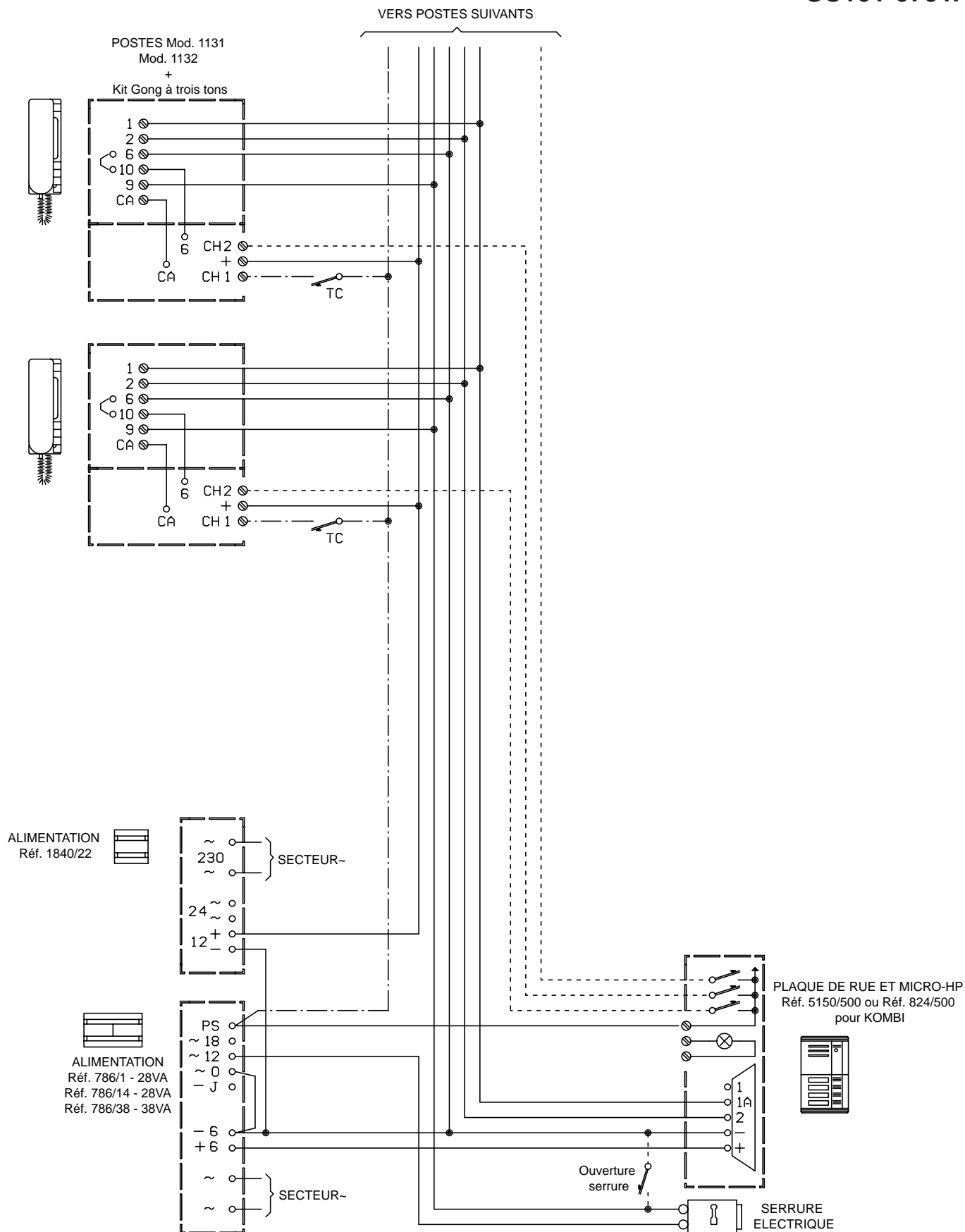
REMARQUES:

Introduire le kit Gong à trois tons dans les postes et exécuter les pontets:

- fil 6 du gong à la borne 10
- fil CA du gong à la borne CA

Le pontet entre les bornes -6/-0 de l'alimentation doit être exécuté en phase d'installation.

SC101-0791A



TC = Touche d'appel à l'étage

FONCTION

Les postes Mod. 1131 avec 2 leds et 1 commutateur Réf. 1131/20 ou bien les Mod. 1132 Réf. 1132/1 ou /41 équipés du kit Mute + Led Réf. 1132/52 permettent de réaliser les services suivants:

Service d'exclusion de l'appel vers le poste.

En raccordant comme dans le schéma SC 101-0290A le fonctionnement est le suivant: avec le commutateur dans la position OFF, les appels effectués de la plaque de rue arrivent au haut-parleur du poste intéressé, et le led VERT est éteint.

Avec le commutateur en position ON, le poste n'est pas appelé et le led VERT s'allume (en outre les circuits RZ et R se ferment). En exploitant uniquement ce type de service, l'alimentation, qui fournit la tension 12 Vcc pour l'allumage du led, peut être de puissance limitée, donc une alimentation Réf. 8500 peut fournir un maximum de 0,6A et alimenter en même temps les leds de 20 postes.

Service de contrôle porte ouverte.

Quand on veut avoir la signalisation de porte ouverte, il faut raccorder le fil indiqué dans le Schéma SC 101-0290A avec -.-.-. et équiper bien sûr la porte du contact correspondant.

Avec ce type de service quand la porte est ouverte, sur tous les postes s'allume le led ROUGE.

L'alimentation qui fournit la tension 12 Vcc doit être de puissance adéquate au nombre d'appareils et donc une alimentation Réf. 8500 tous les 20 appareils.

Service d'ouverture porte en phase d'appel de la plaque de rue.

Ce service est demandé en particulier par les bureaux des professions libérales où l'incessant va-et-vient des clients oblige à des ouvertures continues de la porte d'entrée sans utiliser le poste pour la réponse. Le Schéma SC 101-0289C illustre le raccordement d'un ou plusieurs postes, sur une installation normale de portier électrique. Il faut équiper l'installation d'un relais Réf. 9330/12 et de l'alimentation Réf. 8500.

En plaçant le commutateur sur ON, pendant la phase d'appel, le ronfleur du poste intéressé ne sonne pas, mais active le relais qui à son tour actionne la serrure électrique.

Sur le poste, la position ON du commutateur est signalée par l'allumage du led VERT.

APPAREILS

Pour réaliser l'installation décrite (Schéma SC 101-0290 A), il faut:

| | | | |
|------|---|---------------------------------------|--|
| N. X | Postes Mod 1131 Ou bien: Postes Mod. 1132 | blancs avec 2 leds blancs Noirs | Réf. 1131/20 Réf. 1132/1 Réf. 1132/41 |
| N. X | Kit mute à placer dans les postes | | Réf. 1132/52 |
| N. 1 | Alimentation, disponible dans les versions: 28VA pour montage sur rail 38VA pour montage sur rail | | Réf. 786/1 ou Réf. 786/14 Réf. 786/38 |
| N. 1 | Alimentation tous les 20 postes | | Réf. 8500 |
| N. 1 | Plaque de rue prédisposée pour micro-HP ou bien: Plaque de rue modulaire | | Mod. 725 Kombi |
| N. 1 | Micro-HP amplifié pour plaques de rue ou bien: Micro-HP amplifié pour plaques de rue Kombi | | Mod. 725 Réf. 5150/500 Réf. 824/500 |

CONDUCTEURS

Comme indiqué sur le schéma SC 101-0290A
Le conducteur -.-.- doit être raccordé quand on veut avoir la signalisation de porte ouverte.

REMARQUE:

Le pontet entre les bornes -6/~0 de l'alimentation doit être exécuté en phase d'installation.

APPAREILS

Pour réaliser l'installation décrite (Schéma SC 101-0289 C), il faut:

| | | | |
|------|---|---------------------------------------|--|
| N. X | Postes Mod 1131 Ou bien: Postes Mod. 1132 | blancs blancs Noirs | Réf. 1131 Réf. 1132 Réf. 1132/40 |
| N. 1 | Postes Mod 1131 Ou bien: Postes Mod. 1132 | blancs avec 2 leds blancs Noirs | Réf. 1131/20 Réf. 1132/1 Réf. 1132/41 |
| N. 1 | Kit mute à placer dans les postes | | Réf. 1132/52 |
| N. 1 | Alimentation, disponible dans les versions: 28VA pour montage sur rail 38VA pour montage sur rail | | Réf. 786/1 ou Réf. 786/14 Réf. 786/38 |
| N. 1 | Alimentation | | Réf. 8500 |
| N. 1 | Transformateur | | Réf. 9000/230 |
| N. 1 | Dispositif à relais | | Réf. 788/21 |
| N. 1 | Plaque de rue prédisposée pour micro-HP ou bien: Plaque de rue modulaire | | Mod. 725 Kombi |
| N. 1 | Micro-HP amplifié pour plaques de rue ou bien: Micro-HP amplifié pour plaques de rue Kombi | | Mod. 725 Réf. 5150/500 Réf. 824/500 |

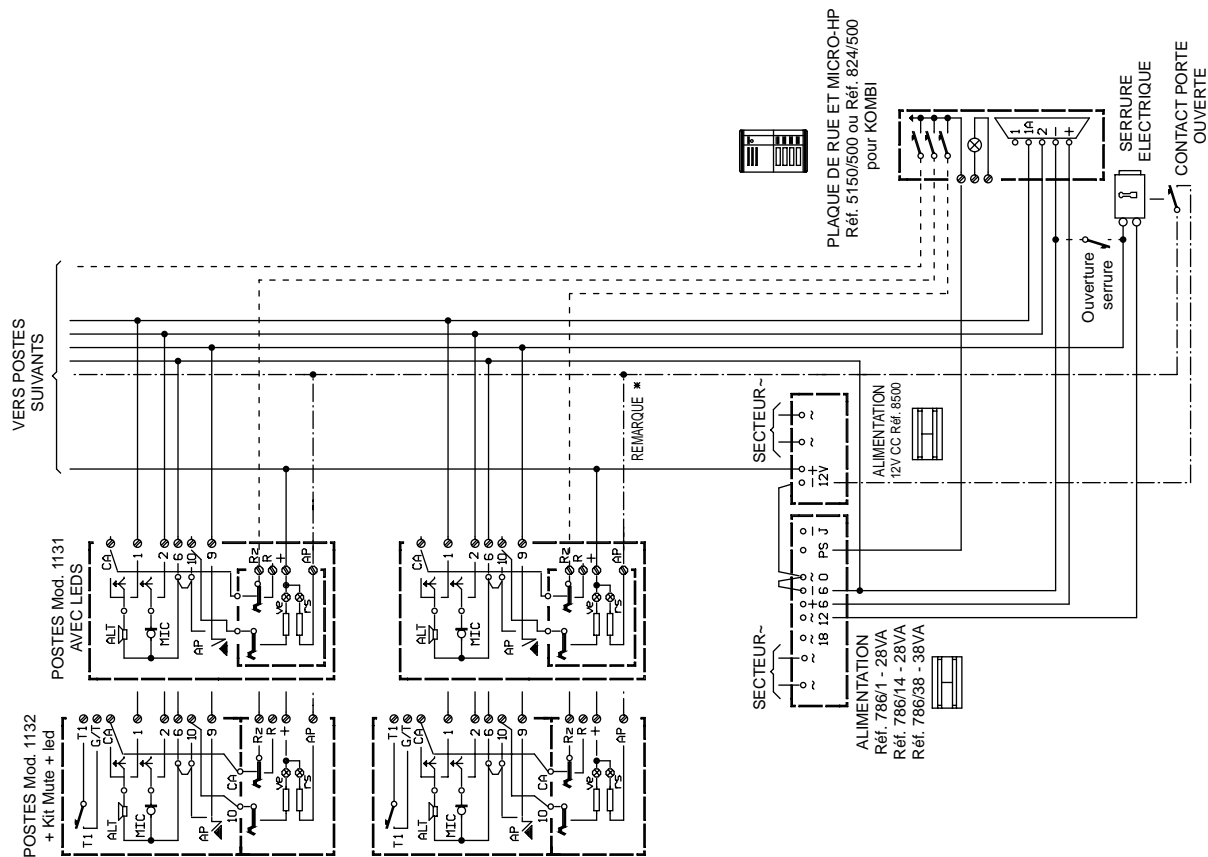
CONDUCTEURS

Comme indiqué sur le schéma SC 101-0289C

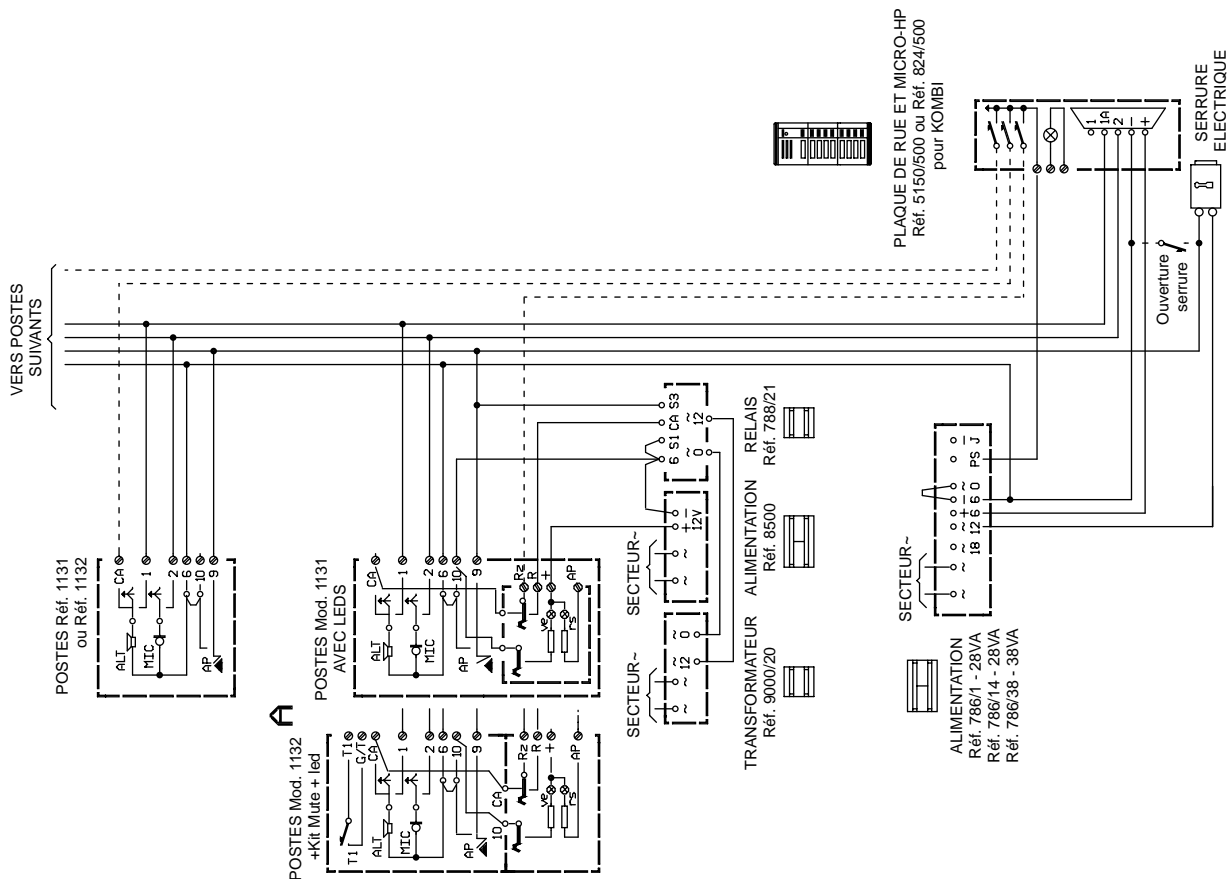
REMARQUE:

Le pontet entre les bornes -6/~0 de l'alimentation doit être exécuté en phase d'installation.

SC101-0290A

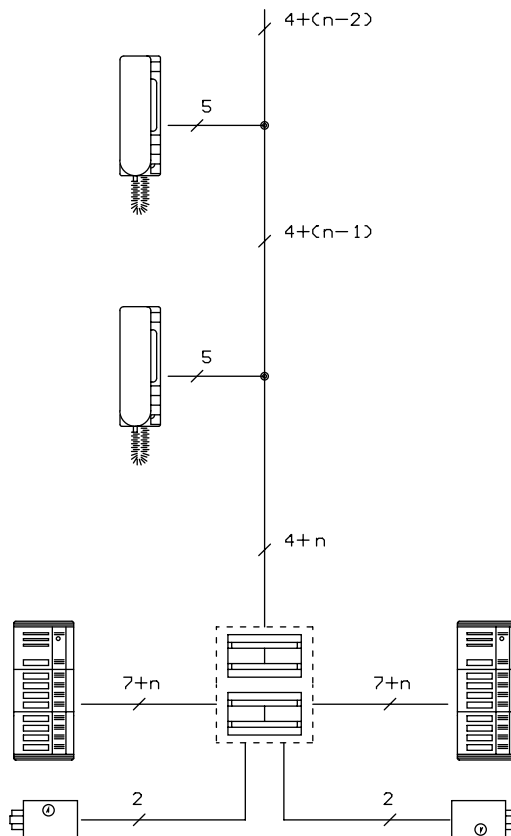


SC101-0289C



FONCTION

Ce type d'installation résout le problème de devoir raccorder une colonne de postes d'appartement d'un bâtiment avec 2 entrées, chacune étant équipée d'une plaque de rue avec un micro-HP. Dans la solution adoptée, il suffit qu'une personne appuie sur une touche d'une des deux plaques de rue, pour faire en sorte que l'usager du poste appelé, en soulevant le combiné, soit automatiquement branché avec la plaque de rue qui appelle. Dans cette installation il n'est pas possible de parler de deux micro-HP en même temps, parce qu'il fonctionnent alternativement.



APPAREILS

Pour réaliser l'installation décrite (Schéma SC 101-0243 A), il faut:

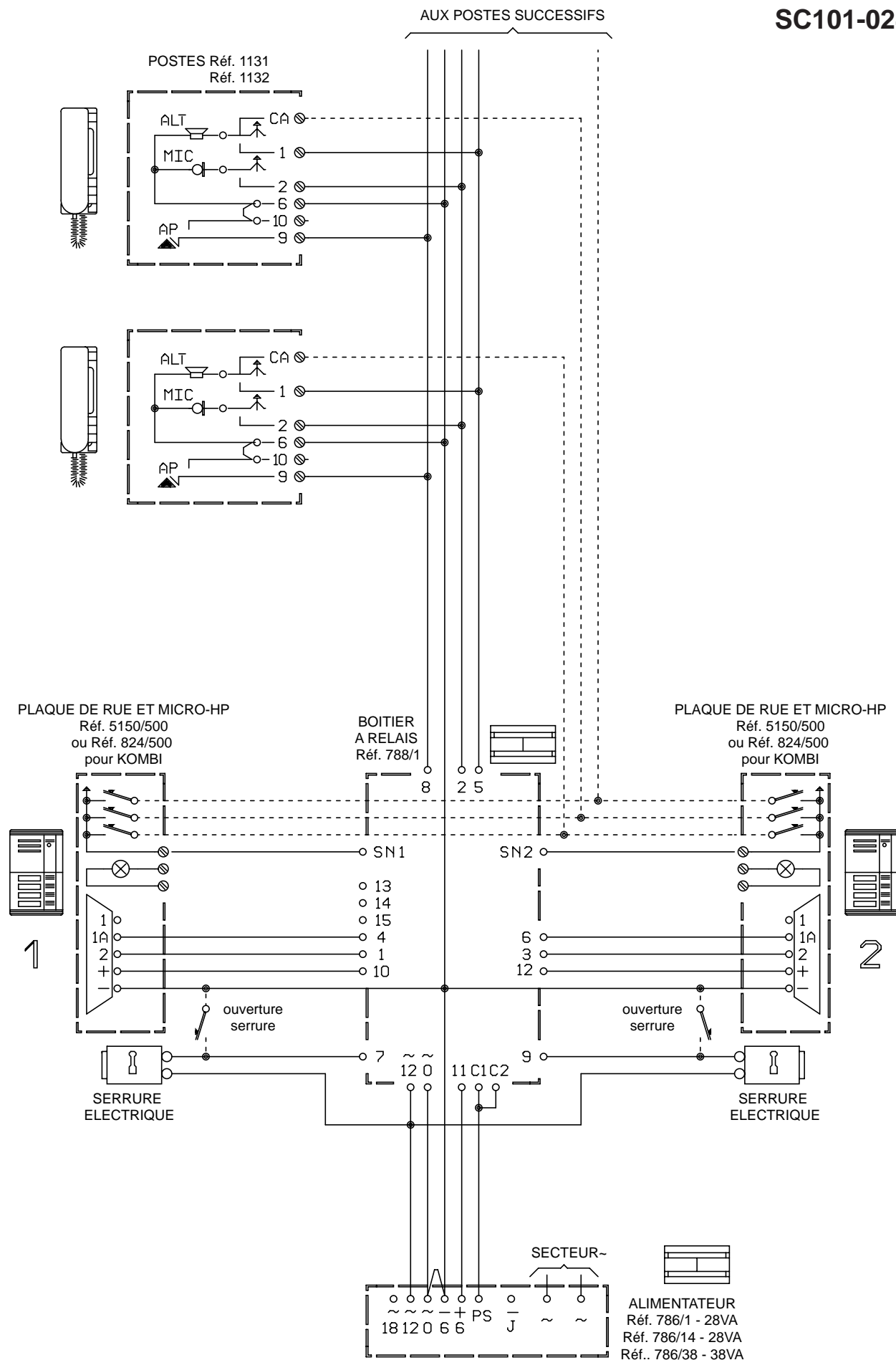
- | | | | |
|------|--|---|----------------------|
| N. X | Postes Mod 1131 | blancs | Réf. 1131 |
| | Ou bien: | | |
| | Postes Mod. 1132 | blancs | Réf. 1132 |
| | | Noirs | Réf. 1132/40 |
| N. 1 | Alimentation, disponible dans les versions: | | |
| | 28VA pour montage sur rail | Réf. 786/1 ou Réf. 786/14 | |
| | 38VA pour montage sur rail | Réf. 786/38 | |
| N. 2 | Plaques de rue prédisposées pour micro-HP | | Mod. 725 |
| | ou bien: | | |
| | Plaques de rue modulaire | | Kombi |
| N. 2 | Micro-HP amplifiés pour plaques de rue | | Mod. 725 |
| | | | Réf. 5150/500 |
| | ou bien: | | |
| | Micro-HP amplifiés pour plaques de rue Kombi | | Réf. 824/500 |
| N. 1 | Dispositif à relais pour commutation automatique | | Réf. 788/1 |

CONDUCTEURS

Comme indiqué sur le schéma SC 101-0243A
Prévoir en outre les fils pour l'allumage des lampes dans les plaques de rue.

REMARQUE:

Le pontet entre les bornes -6/~0 de l'alimentation doit être exécuté en phase d'installation.
Sur le boîtier relais, relier par pontet les bornes C1 et C2.



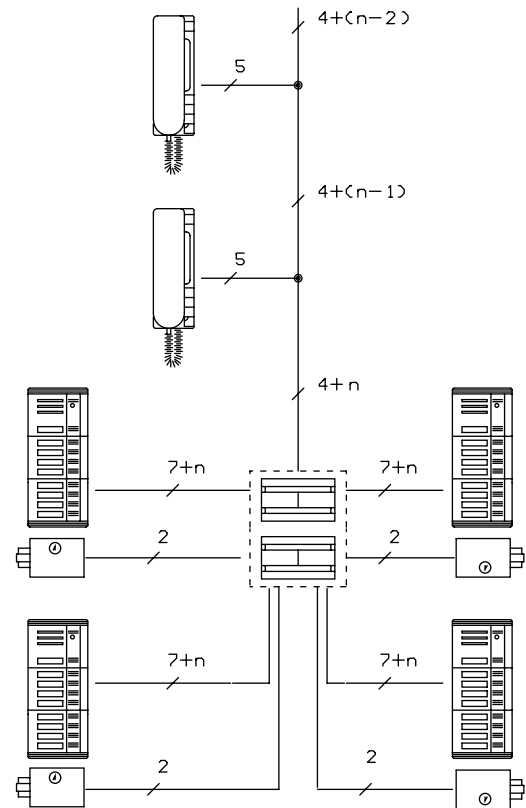
FONCTION

Cette installation permet le raccordement d'une colonne de postes d'appartement avec 3 ou 4 plaques de rue.
Il suffit qu'une personne appuie sur une touche d'une des 4 plaques de rue, pour faire en sorte que l'utilisateur du poste appelé, en soulevant le combiné, se trouve automatiquement branché avec la plaque de rue qui appelle, les autres étant exclues du service.
Il n'est pas possible de parler des micro-HP en même temps, parce qu'il ne peut en fonctionner qu'un à la fois.

APPAREILS

Pour réaliser l'installation décrite (Schéma SC 101-0443 A), il faut:

- | | | | |
|--------|---|-------------------------------|--|
| N. X | Postes Mod 1131 Ou bien: Postes Mod. 1132 | blancs blancs Noirs | Réf. 1131 Réf. 1132 Réf. 1132/40 |
| N. 1 | Alimentation, disponible dans les versions: 28VA pour montage sur rail 38VA pour montage sur rail | | Réf. 786/1 ou Réf. 786/14 Réf. 786/38 |
| N. 3-4 | Plaques de rue prédisposées pour micro-HP ou bien: Plaques de rue modulaire | | Mod. 725 Kombi |
| N. 3-4 | Micro-HP amplifiés pour plaques de rue ou bien: Micro-HP amplifiés pour plaques de rue Kombi | | Mod. 725 Réf. 5150/500 Réf. 824/500 |
| N. 1 | Dispositif à relais pour commutation automatique | | Réf. 788/8 |

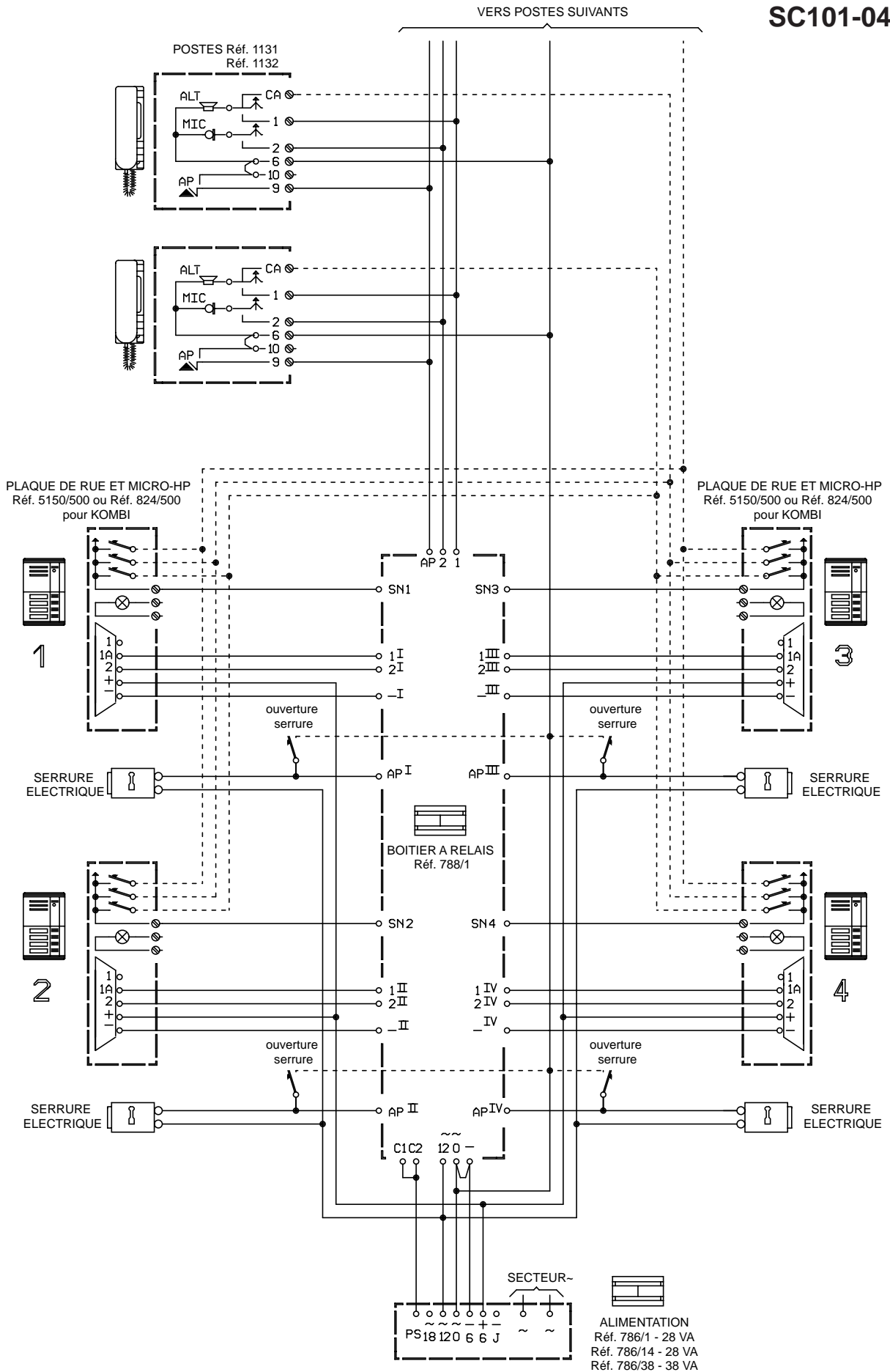


CONDUCTEURS

Comme indiqué sur le schéma SC 101-0443A
Prévoir en outre les fils pour l'allumage des lampes dans les plaques de rue.

REMARQUE:

Sur le boîtier à relais, relier par pontet les bornes -0 avec - et C1 avec C2.



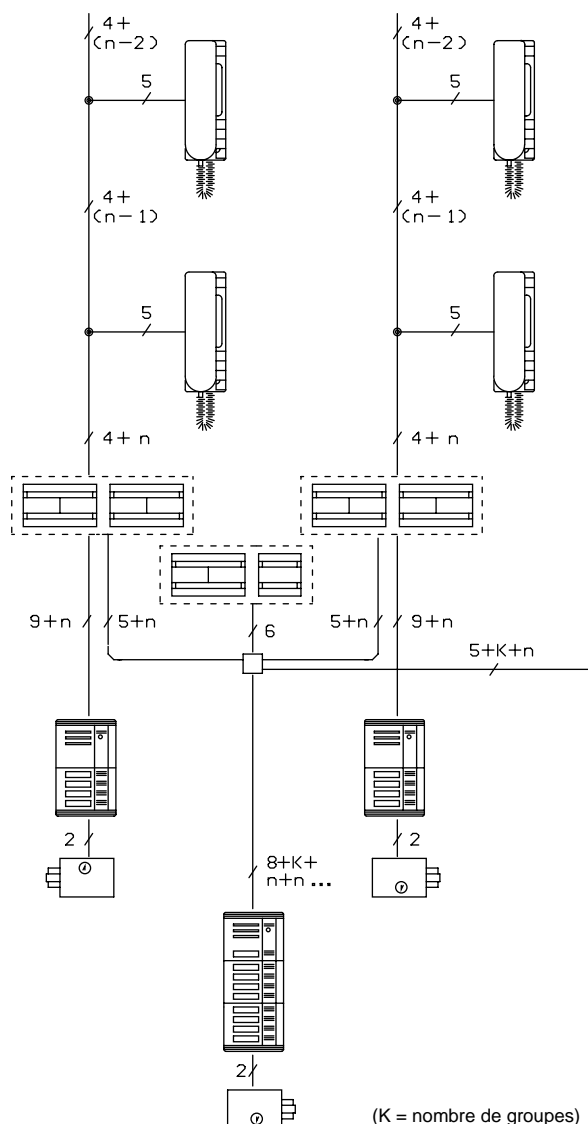
FONCTION

L'installation satisfait l'exigence des centres résidentiels dans lesquels il est nécessaire de raccorder les pavillons ou les petits immeubles sur un portier électrique propre d'une part, et sur un portier électrique commun de l'autre situé à l'entrée principale.

En phase d'appel, le poste intéressé est commuté automatiquement sur le portier électrique commun ou vers celui secondaire du groupe auquel il appartient par un relais de commutation.

Les services vers les portiers électriques secondaires sont indépendants les uns des autres, ils peuvent donc fonctionner en même temps.

Quand l'appel provient du portier électrique commun seul le groupe auquel appartient le poste appelé est commuté sur lui, les autres peuvent continuer à être utilisés auprès des portiers secondaires.



APPAREILS

Pour réaliser l'installation décrite (Schéma SC 101-0366 B), il faut:

- | | | | |
|-------|--|--------|----------------------------------|
| N. X | Postes Mod 1131 | blancs | Réf. 1131 |
| | Ou bien: | | |
| | Postes Mod. 1132 | blancs | Réf. 1132 |
| | | Noirs | Réf. 1132/40 |
| N.K+1 | Alimentation, disponible dans les versions: | | |
| | 28VA pour montage sur rail | | Réf. 786/1 ou Réf. 786/14 |
| | 38VA pour montage sur rail | | Réf. 786/38 |
| N.K+1 | Plaques de rue prédisposées pour micro-HP | | Mod. 725 |
| | ou bien: | | |
| | Plaques de rue modulaire | | Kombi |
| N.K+1 | Micro-HP amplifiés pour plaques de rue | | Mod. 725 |
| | ou bien: | | |
| | Micro-HP amplifiés pour plaques de rue Kombi | | Réf. 824/500 |
| N. 1 | Dispositif à relais pour commutation automatique | | Réf. 788/1 |
| N. 1 | Dispositif à relais | | Réf. 788/21 |

(K = nombre de groupes)

CONDUCTEURS

Comme indiqué sur le schéma SC 101-0366B

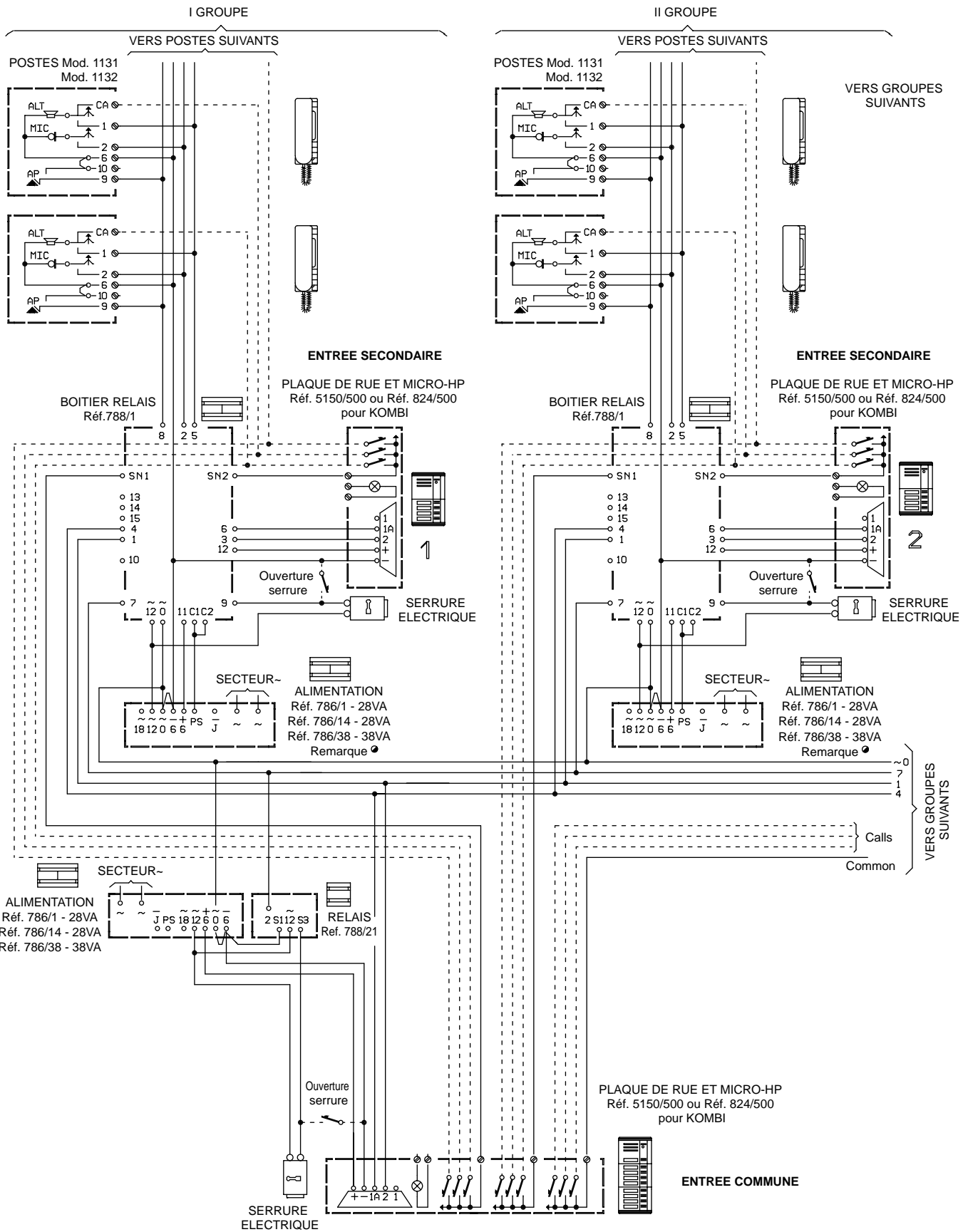
Prévoir en outre les fils pour l'allumage des lampes dans les plaques de rue.

REMARQUES:

Le pontet entre les bornes -6/-0 de l'alimentation doit être exécuté en phase d'installation.

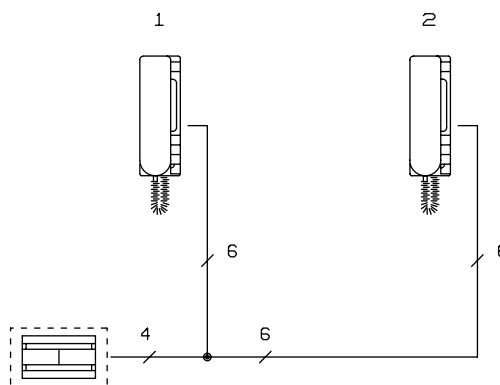
Sur le boîtier à relais, relier par pontet les bornes C1 et C2.

Il faut séparer les communs de la plaque de rue. Chaque groupe doit être indépendant des autres.



FONCTION

Cette installation permet la communication entre deux postes distincts: bureau-laboratoire, direction-secrétariat, boutique-dépôt, etc.
L'utilisateur du poste qui appelle pour se raccorder avec le second poste doit soulever le combiné et appuyer sur la touche ouvre-porte qui sert d'appel dans ce service un peu particulier. Au moment où l'utilisateur du poste appelé soulève le combiné, la connexion est établie.



APPAREILS

Pour réaliser l'installation décrite (Schéma SC 101-0249 A), il faut:

- | | | | |
|------|---|--------|----------------------------------|
| N. 2 | Postes Mod. 1131 | blancs | Réf. 1131 |
| | Ou bien | | |
| | Postes Mod. 1132 | blancs | Réf. 1132 |
| | | Noirs | Réf. 1132/40 |
| N. 1 | Alimentation, disponible dans les versions: | | |
| | 28VA pour montage sur rail | | Réf. 786/1 ou Réf. 786/14 |
| | 38VA pour montage sur rail | | Réf. 786/38 |

CONDUCTEURS

Comme indiqué sur le schéma SC 101-0249A

- N. 4 fils de l'alimentation au premier appareil;
- N. 6 fils d'un appareil à l'autre.

REMARQUE:

Avant d'effectuer les raccordements dans les postes, couper et interrompre le pontet 6-10 inséré sur le circuit imprimé.

SCHEMA D'INSTALLATION

SC101-0249A

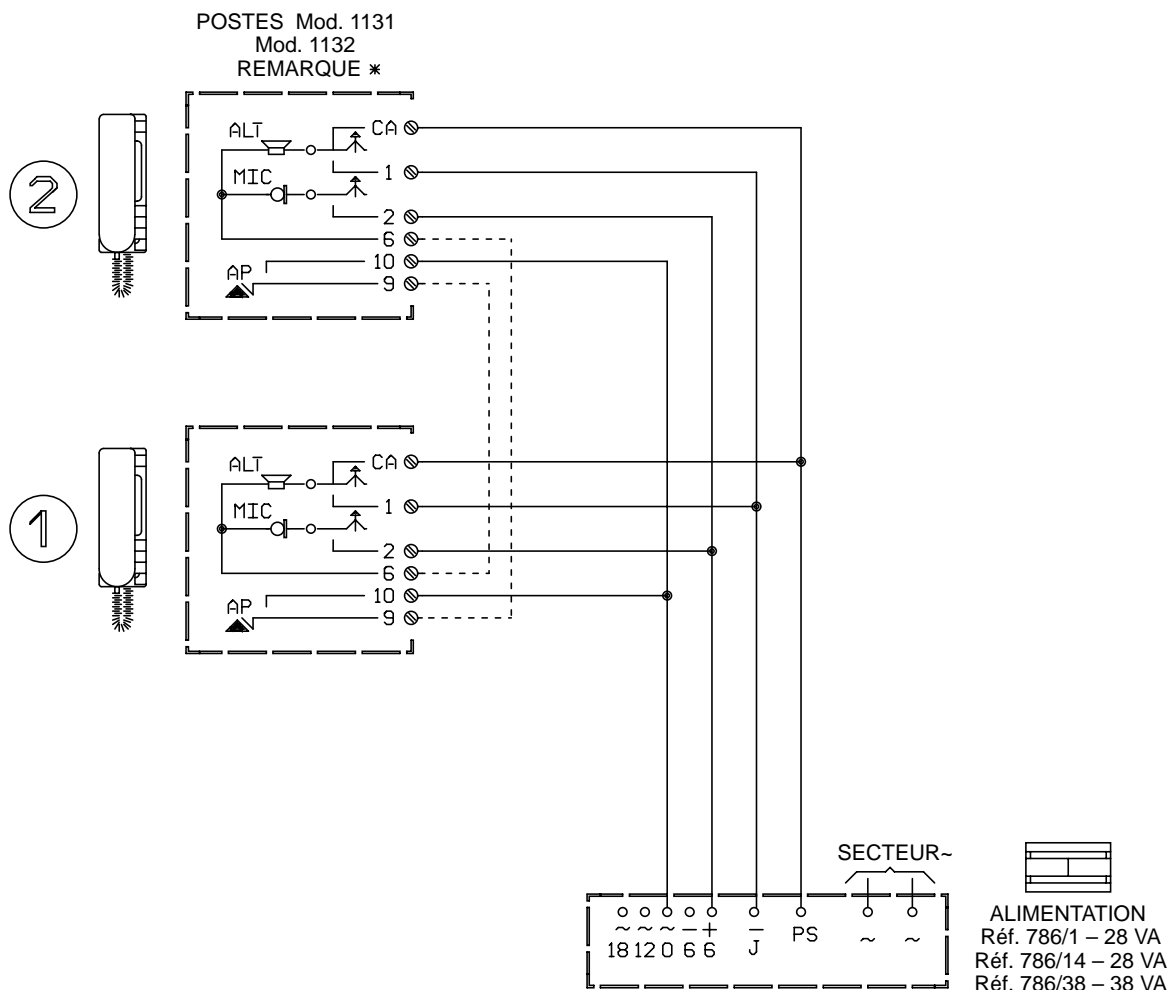
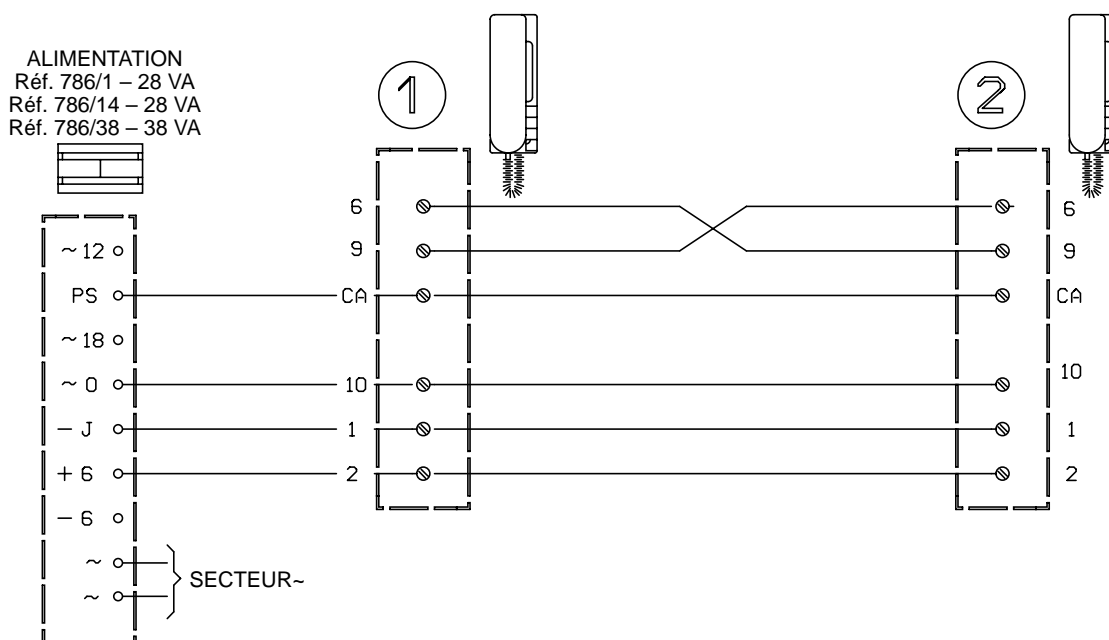


DIAGRAMME DE BRANCHEMENT



FONCTION

Cette installation est constituée par un appareil principal et par des postes dérivés. L'appareil principal peut appeler et être appelé par les postes dérivés.

Les postes dérivés peuvent uniquement appeler le poste principal, ils ne peuvent donc pas s'appeler entre eux.

L'utilisateur du poste principal pour appeler un poste dérivé doit appuyer sur la touche correspondant au poste désiré; les usagers des postes dérivés au contraire pour appeler le poste principal doivent appuyer sur la touche d'appel appropriée.

En utilisant le poste Mod. 1131 comme poste principal avec l'unité additionnelle de huit touches, on peut appeler jusqu'à un maximum de huit dérivés. Si on utilise le poste Mod. 1132 équipé de 7 touches, le nombre de dérivés est limité à 7.

APPAREILS

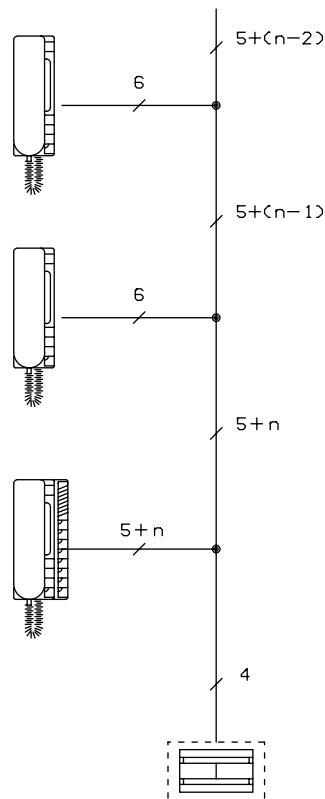
Pour réaliser l'installation décrite (Schéma SC 101-0863), il faut:

POSTE PRINCIPAL

| | | | |
|------|---------------------------------|---------------|---|
| N. 1 | Poste Mod. 1131 | blanc | Réf. 1131 |
| | équipé de: | | |
| N. 1 | Unité additionnelle à 8 touches | | Réf. 1131/8 |
| | Ou bien: | | |
| N. 1 | Poste Mod. 1132 | blanc Noir | Réf. 1132/1 Réf. 1132/41 |
| | équipé de: | | |
| N. 6 | touches additionnelles | | Réf. 1132/55 |

POSTES DERIVES

| | | | |
|------|---|-----------------|--|
| N. X | Postes Mod. 1131 | blancs | Réf. 1131 |
| | Ou bien: | | |
| | Postes Mod. 1132 | blancs Noirs | Réf. 1132 Réf. 1132/40 |
| N. 1 | Alimentation, disponible dans les versions: 28VA pour montage sur rail 38VA pour montage sur rail | | Réf. 786/1 ou Réf. 786/14 Réf. 786/38 |



CONDUCTEURS

Comme indiqué sur le Schéma SC 101-0863

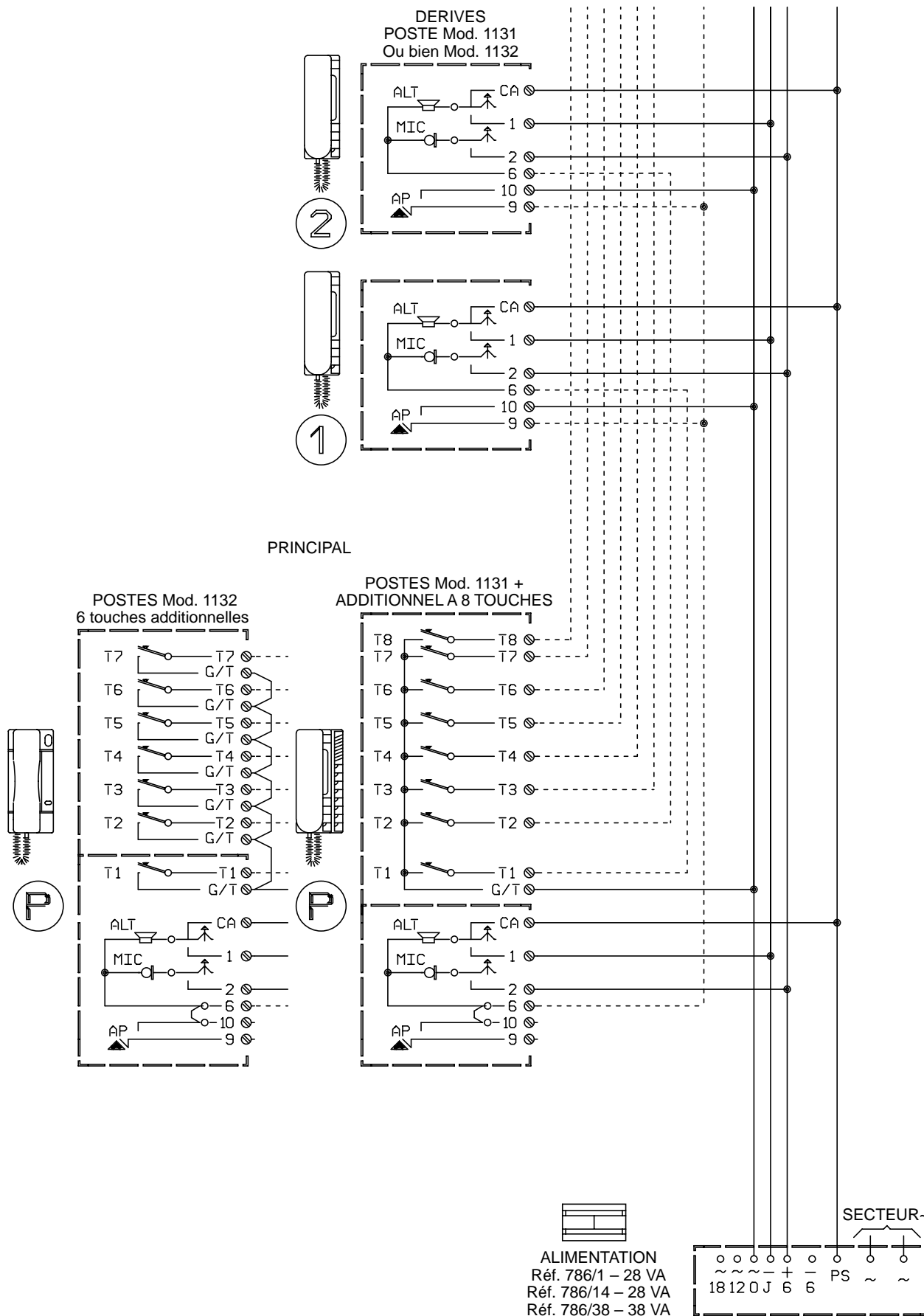
- N. 4 fils de l'alimentation au poste principal;
- N. 5 fils communs du poste principal aux postes dérivés;
- N. 1 fil du poste principal pour chaque appareil.

REMARQUE:

Dans les postes dérivés couper et interrompre le pontet 6-10 inséré sur le circuit imprimé.

Equiper le poste principal avec l'unité additionnelle à 8 touches (Mod. 1131) ou avec les touches additionnelles (Mod. 1132); dans ce dernier cas, réaliser un pontet entre toutes les touches G/T.

VERS DERIVES SUIVANTS



FONCTION

L'utilisateur d'un appareil pour communiquer avec n'importe quel poste, doit appuyer sur la touche d'appel correspondant au poste désiré, celui-ci en soulevant le combiné, sera automatiquement connecté avec le poste qui appelle.

Le service n'est pas secret, c'est-à-dire que si l'utilisateur d'un troisième appareil décroche le combiné quand deux autres postes sont en train de communiquer, il entend la conversation en cours.

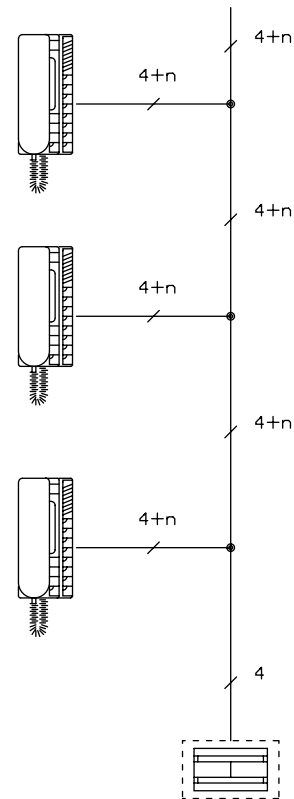
Avec des postes Mod. 1131 équipés avec l'unité additionnelle à 8 touches, on peut réaliser des installations avec 9 appareils intercom au max.; avec des postes Mod. 1132 équipés avec 7 touches, on peut réaliser des installations avec 8 appareils intercom au max.

APPAREILS

INTERCOM 3 POSTES

Pour réaliser l'installation décrite (Schéma SC 101-0369 A), il faut:

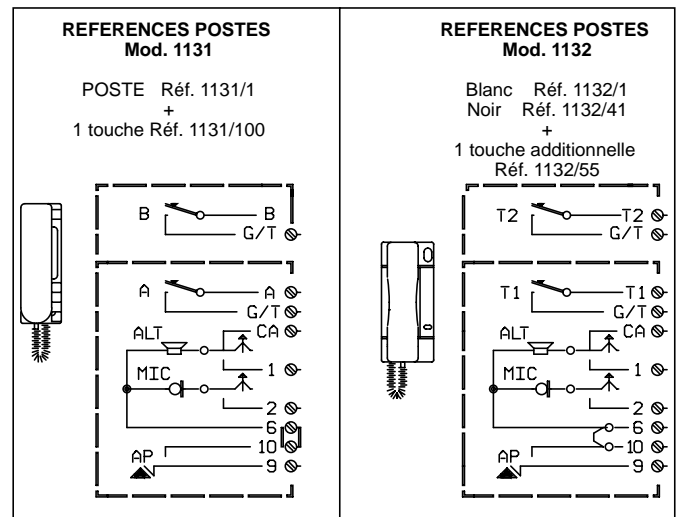
- | | | | |
|------|---|---|----------------------|
| N. 3 | Postes Mod. 1131 | blancs | Réf. 1131/1 |
| | équipés de: | | |
| N. 1 | touche supplémentaire | | Réf. 1131/100 |
| | ou bien: | | |
| N. 3 | Postes Mod. 1132 | blancs | Réf. 1132/1 |
| | | Noirs | Réf. 1132/41 |
| | équipés de: | | |
| N. 1 | touche supplémentaire | | Réf. 1132/55 |
| N. 1 | Alimentation, disponible dans les versions: | | |
| | 28VA pour montage sur rail | Réf. 786/1 ou Réf. 786/14 | |
| | 38VA pour montage sur rail | Réf. 786/38 | |



CONDUCTEURS

Comme indiqué sur le Schéma SC 101-0861, il faut:

- N. 4 fils communs de l'alimentation au premier appareil;
- N.5+N Fils communs d'un appareil à l'autre.



INTERCOM 4 POSTES

Pour réaliser l'installation décrite (Schéma SC 101-0370 A), il faut:

- N. 4 Postes Mod. 1131 blancs **Réf. 1131/1**
équipés de:
- N. 2 touches supplémentaires **Réf. 1131/100**
ou bien:
- N. 4 Postes Mod. 1132 blancs **Réf. 1132/1**
Noirs **Réf. 1132/41**
équipés de:
- N. 2 touches supplémentaires **Réf. 1132/55**
- N. 1 Alimentation, disponible dans les versions:
28VA pour montage sur rail **Réf. 786/1** ou **Réf. 786/14**
38VA pour montage sur rail **Réf. 786/38**

INTERCOM 5 POSTES

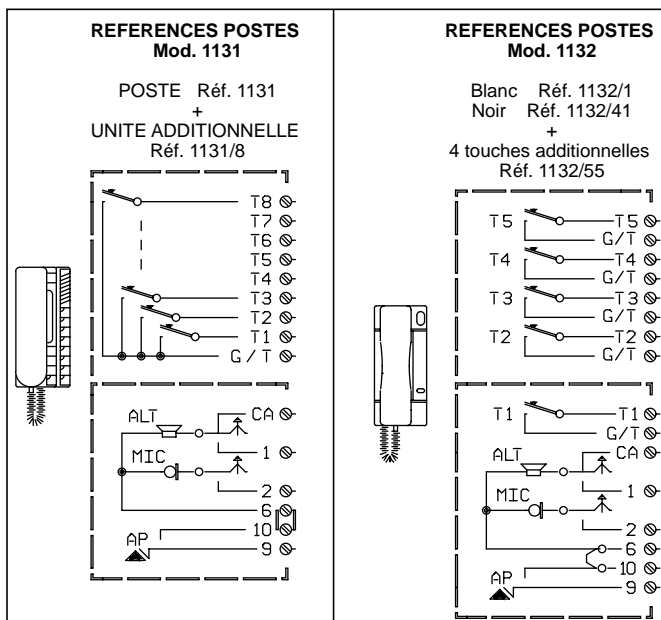
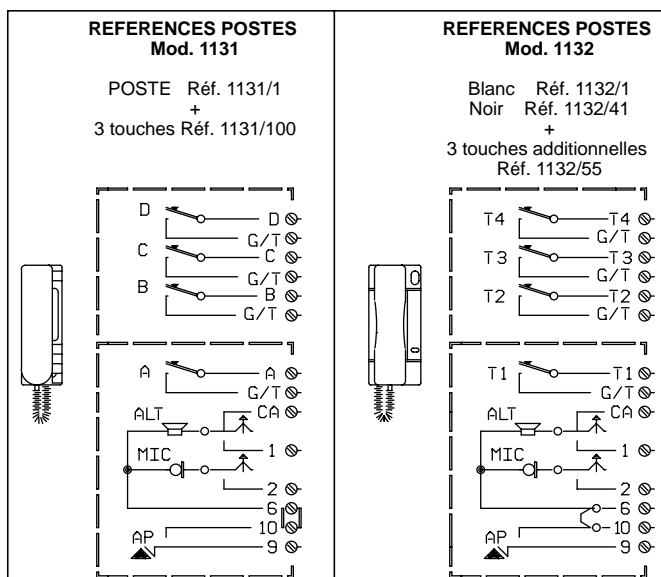
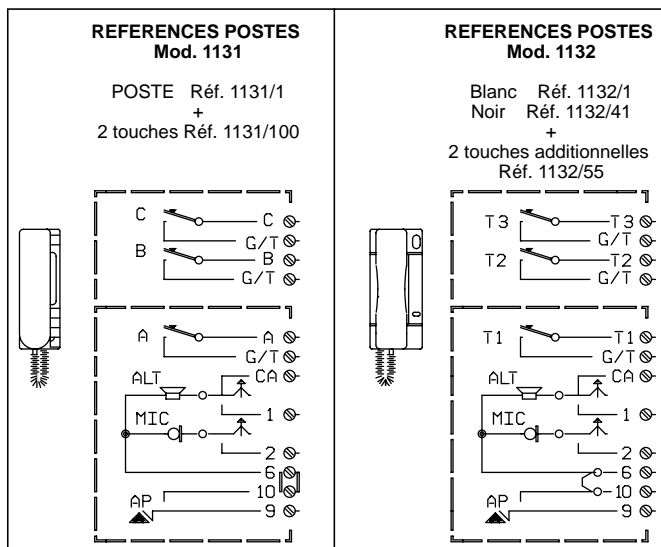
Pour réaliser l'installation décrite (Schéma SC 101-0371 A), il faut:

- N. 5 Postes Mod. 1131 blancs **Réf. 1131/1**
équipés de:
- N. 3 touches supplémentaires **Réf. 1131/100**
ou bien:
- N. 5 Postes Mod. 1132 blancs **Réf. 1132/1**
Noirs **Réf. 1132/41**
équipés de:
- N. 3 touches supplémentaires **Réf. 1132/55**
- N. 1 Alimentation, disponible dans les versions:
28VA pour montage sur rail **Réf. 786/1** ou **Réf. 786/14**
38VA pour montage sur rail **Réf. 786/38**

INTERCOM 6 POSTES

Pour réaliser l'installation du Schéma SC 101-0372 A (Mod. 1131) ou SC 101-0825 (Mod. 1132), il faut:

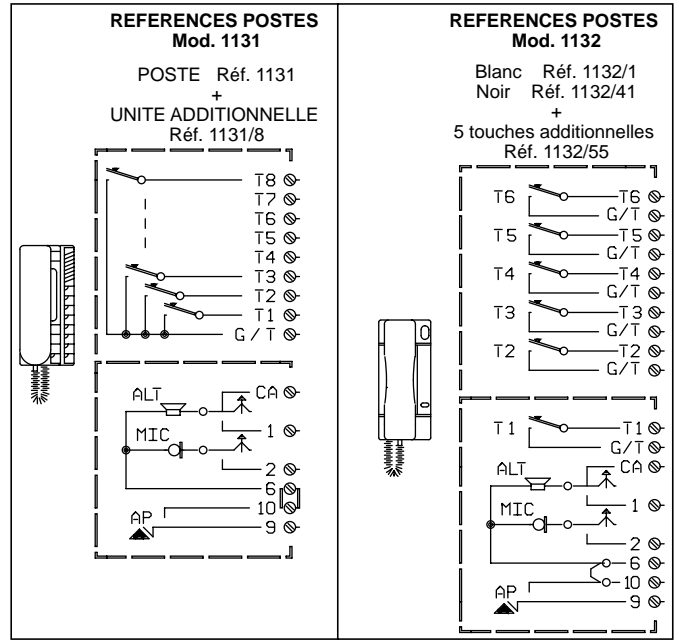
- N. 6 Postes Mod. 1131 blancs **Réf. 1131**
équipés de:
- N. 1 unité additionnelle à 8 touches **Réf. 1131/8**
ou bien:
- N. 6 Postes Mod. 1132 blancs **Réf. 1132/1**
Noirs **Réf. 1132/41**
équipés de:
- N. 4 touches supplémentaires **Réf. 1132/55**
- N. 1 Alimentation, disponible dans les versions:
28VA pour montage sur rail **Réf. 786/1** ou **Réf. 786/14**
38VA pour montage sur rail **Réf. 786/38**



INTERCOM 7 POSTES

Pour réaliser l'installation du Schéma SC 101-0373 (Mod. 1131) ou SC 101-0826 (Mod. 1132), il faut:

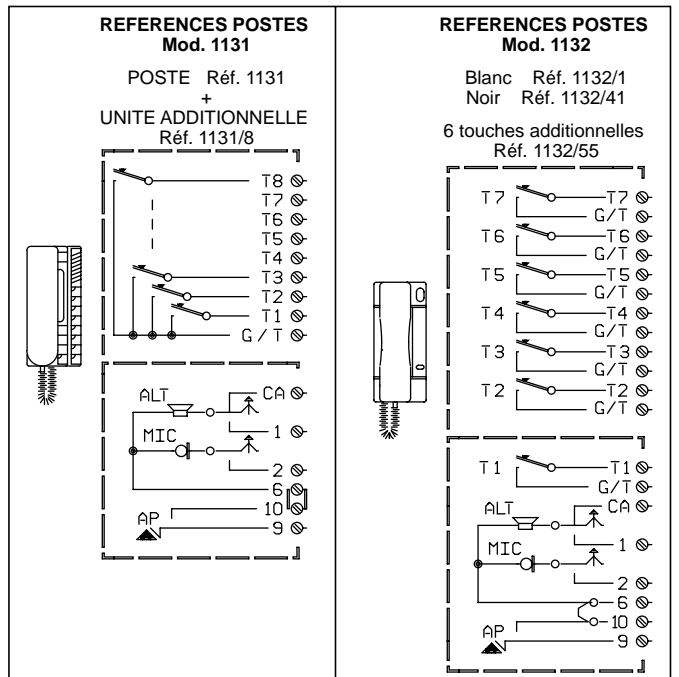
- N. 7 Postes Mod. 1131 blancs **Réf. 1131**
équipés de:
- N. 1 unité additionnelle à 8 touches **Réf. 1131/8**
ou bien:
- N. 7 Postes Mod. 1132 blancs **Réf. 1132/1**
Noirs **Réf. 1132/41**
équipés de:
- N. 5 touches supplémentaires **Réf. 1132/55**
- N. 1 Alimentation, disponible dans les versions:
28VA pour montage sur rail **Réf. 786/1** ou **Réf. 786/14**
38VA pour montage sur rail **Réf. 786/38**



INTERCOM 8 POSTES

Pour réaliser l'installation du Schéma SC 101-0374 (Mod. 1131) ou SC 101-0827 (Mod. 1132), il faut:

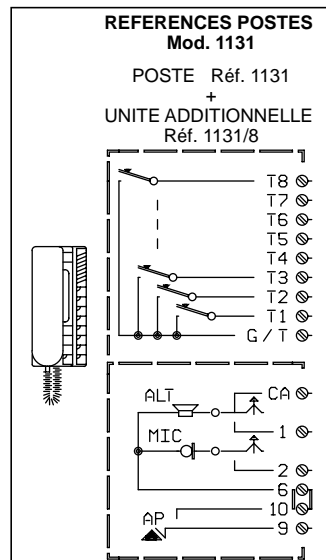
- N. 8 Postes Mod. 1131 blancs **Réf. 1131**
équipés de:
- N. 1 unité additionnelle à 8 touches **Réf. 1131/8**
ou bien:
- N. 8 Postes Mod. 1132 blancs **Réf. 1132/1**
Noirs **Réf. 1132/41**
équipés de:
- N. 6 touches supplémentaires **Réf. 1132/55**
- N. 1 Alimentation, disponible dans les versions:
28VA pour montage sur rail **Réf. 786/1** ou **Réf. 786/14**
38VA pour montage sur rail **Réf. 786/38**

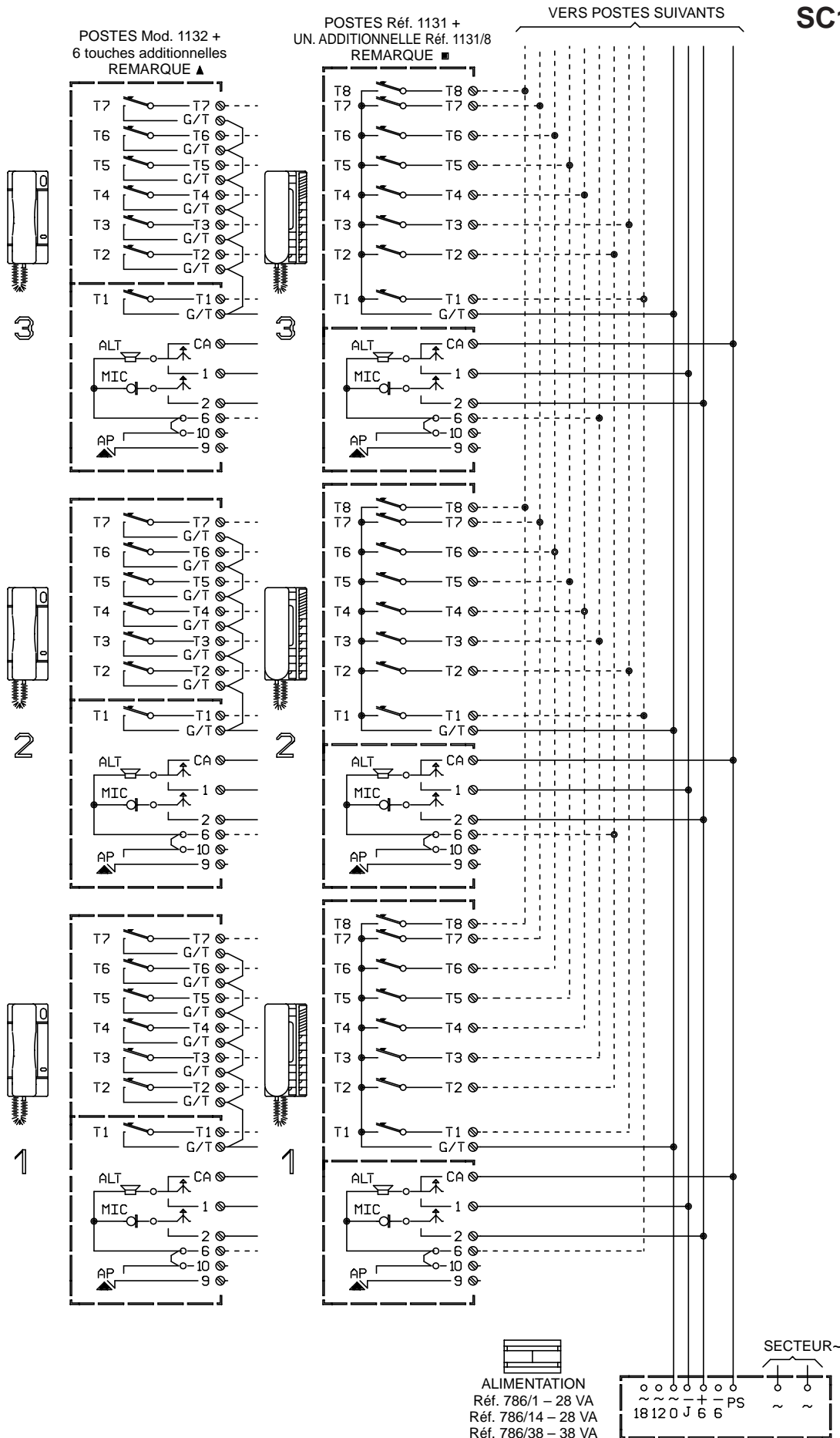


INTERCOM 9 POSTES

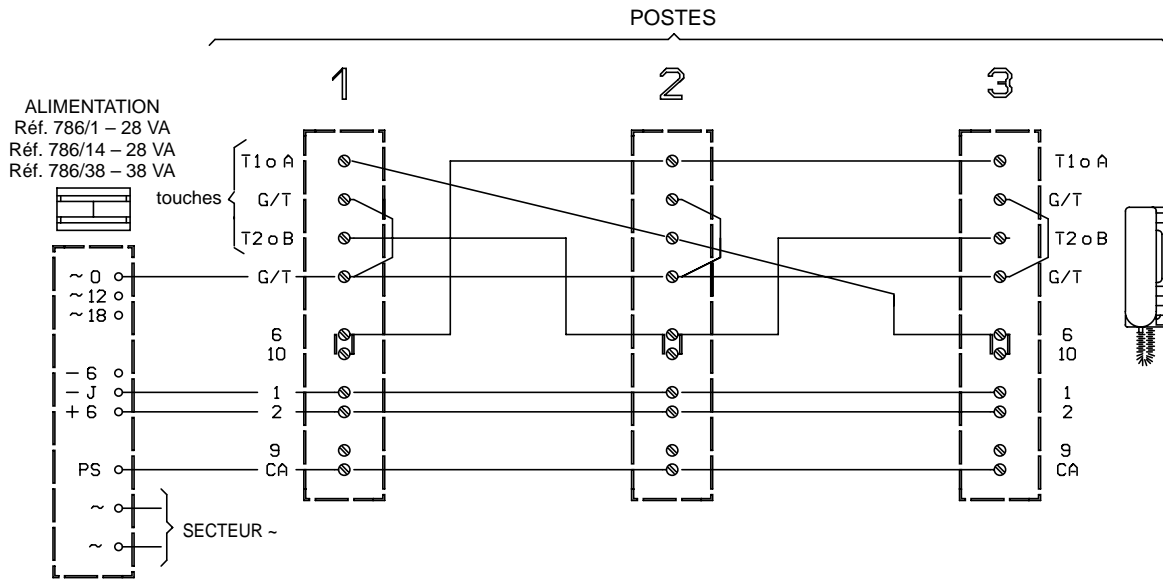
Cette installation n'est possible qu'avec les postes Mod. 1131.
Le schéma d'installation est le SC 101-0375 qui nécessite les appareils suivants:

- N. 9 Postes Mod. 1131 blancs **Réf. 1131**
équipés de:
- N. 1 unité additionnelle à 8 touches **Réf. 1131/8**
- N. 1 Alimentation, disponible dans les versions:
28VA pour montage sur rail **Réf. 786/1** ou **Réf. 786/14**
38VA pour montage sur rail **Réf. 786/38**



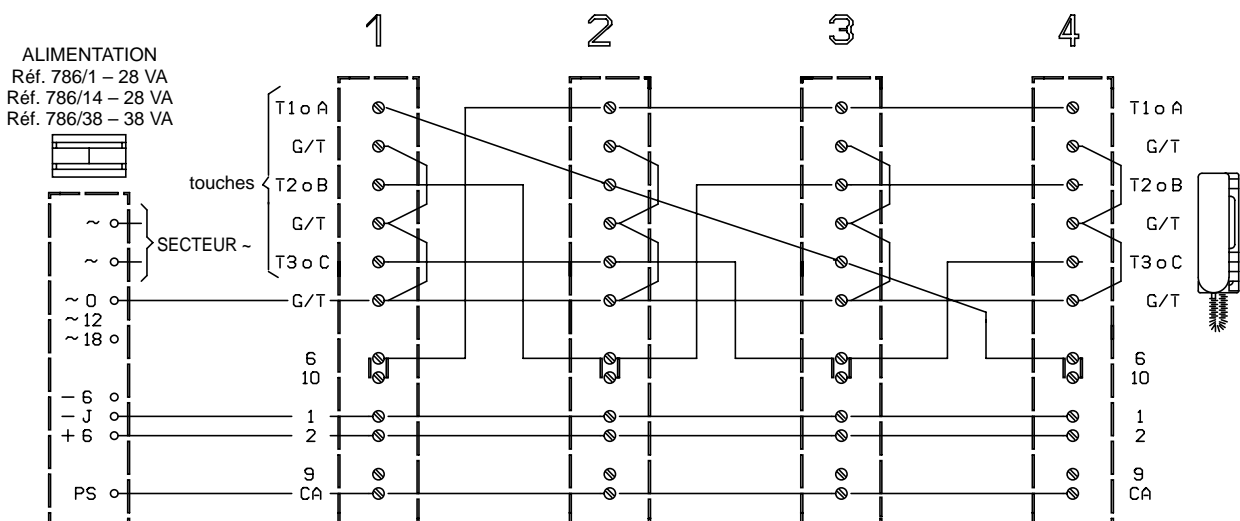


SC101-0369A

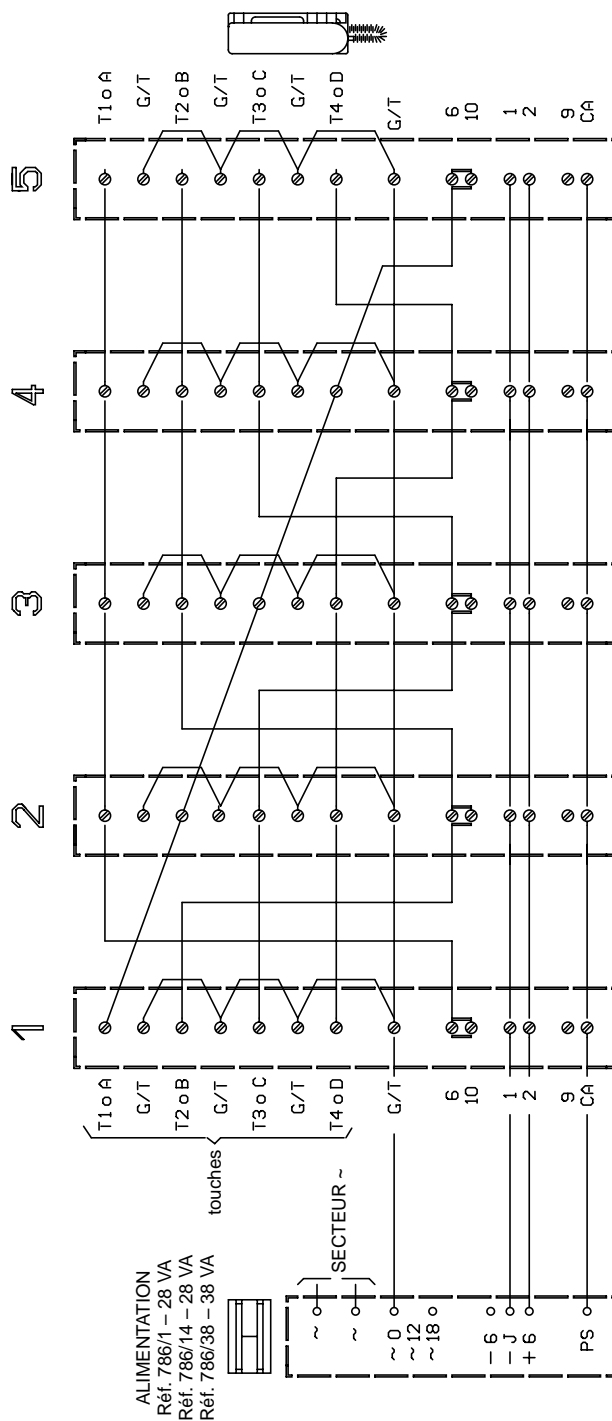


Attention: Pour les postes Mod. 1131, les touches et les bornes de raccordement correspondantes sont indiquées par les lettres A et B, dans les postes Mod. 1132, en revanche, par T1 et T2. Réaliser des pontets entre les bornes G/T.

SC101-0370A

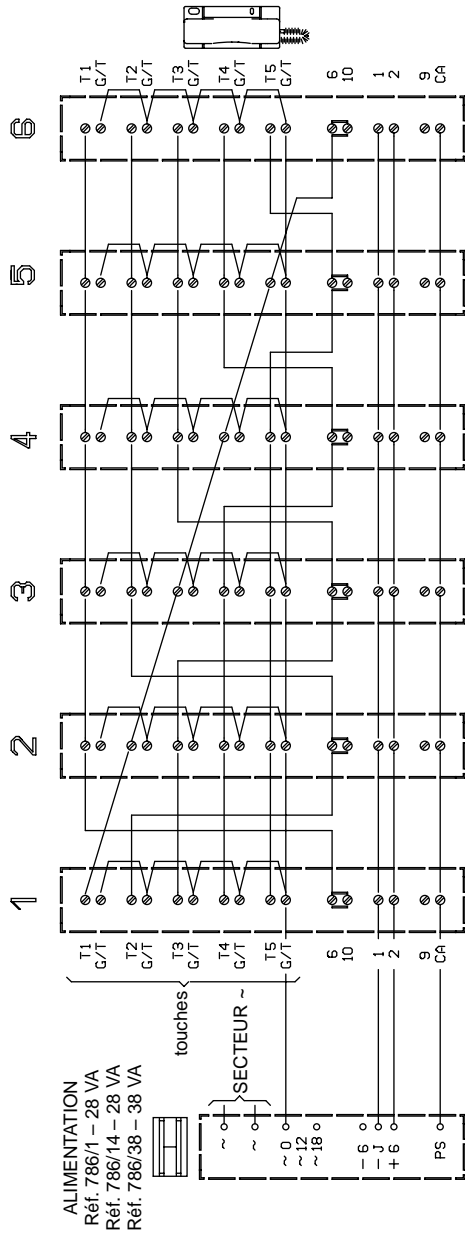


Attention: Pour les postes Mod. 1131, les touches et les bornes de raccordement correspondantes sont indiquées par les lettres A, B, C dans les postes Mod. 1132, en revanche, par T1, T2 et T3. Réaliser des pontets entre les bornes G/T.

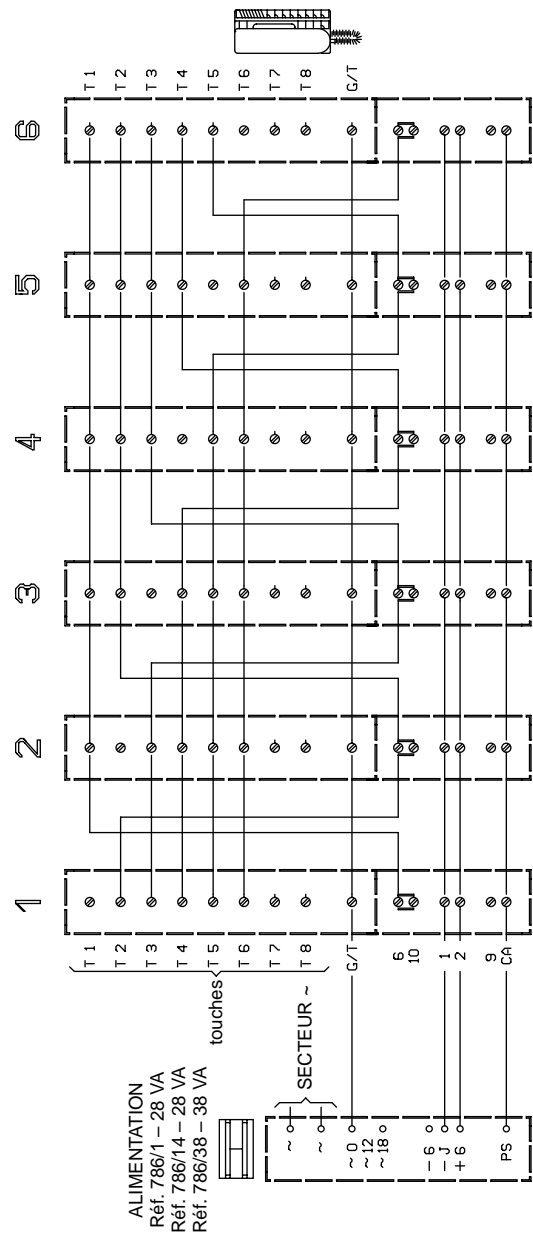


Attention: Pour les postes Mod. 1131, les touches et les bornes de raccordement correspondantes sont indiquées par les lettres A, B, C, D dans les postes Mod. 1132, en revanche, par T1, T2, T3 et T4. Réaliser des pontets entre les bornes G/T.

SC101-0372

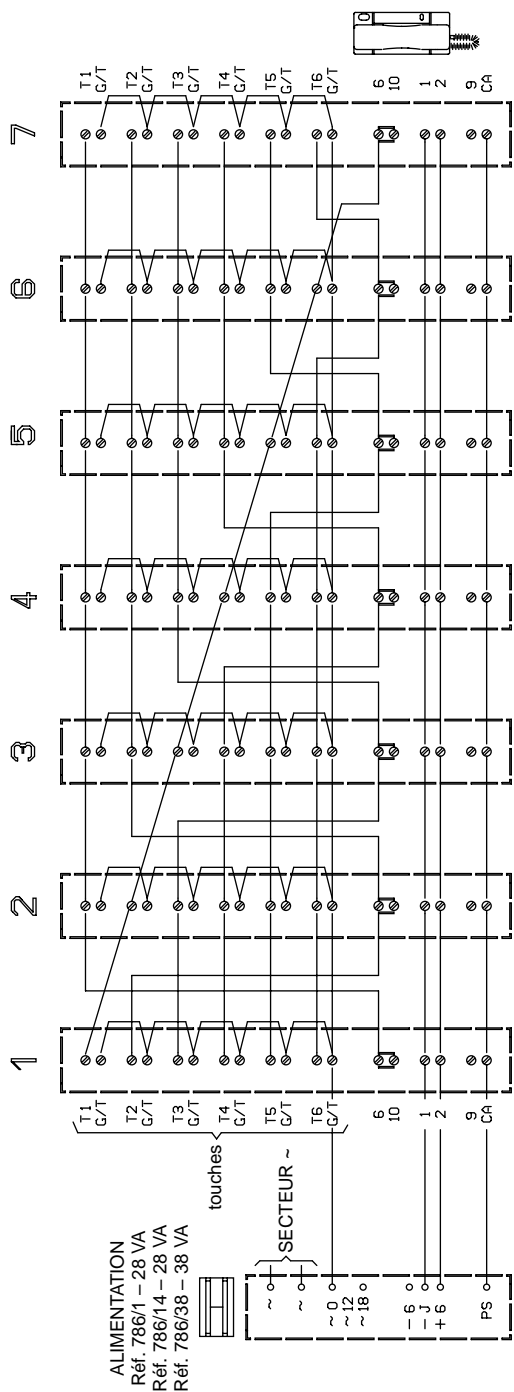


SC101-0825

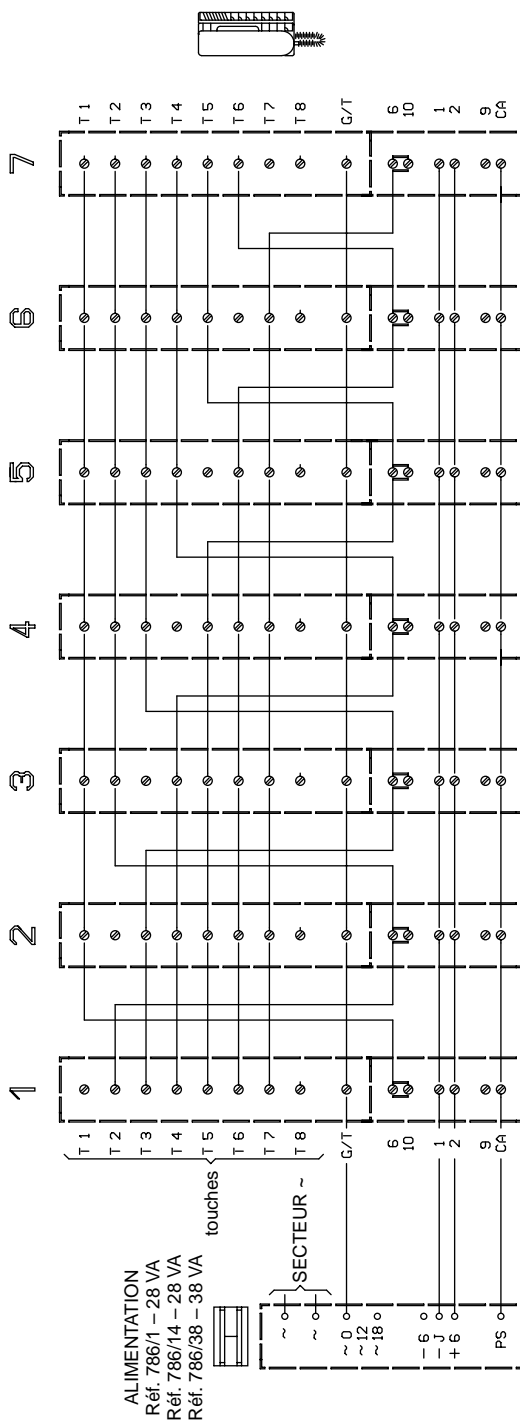


Attention: Dans les postes Mod. 1132, réaliser des pontets entre les bornes G/T.

SC101-0373

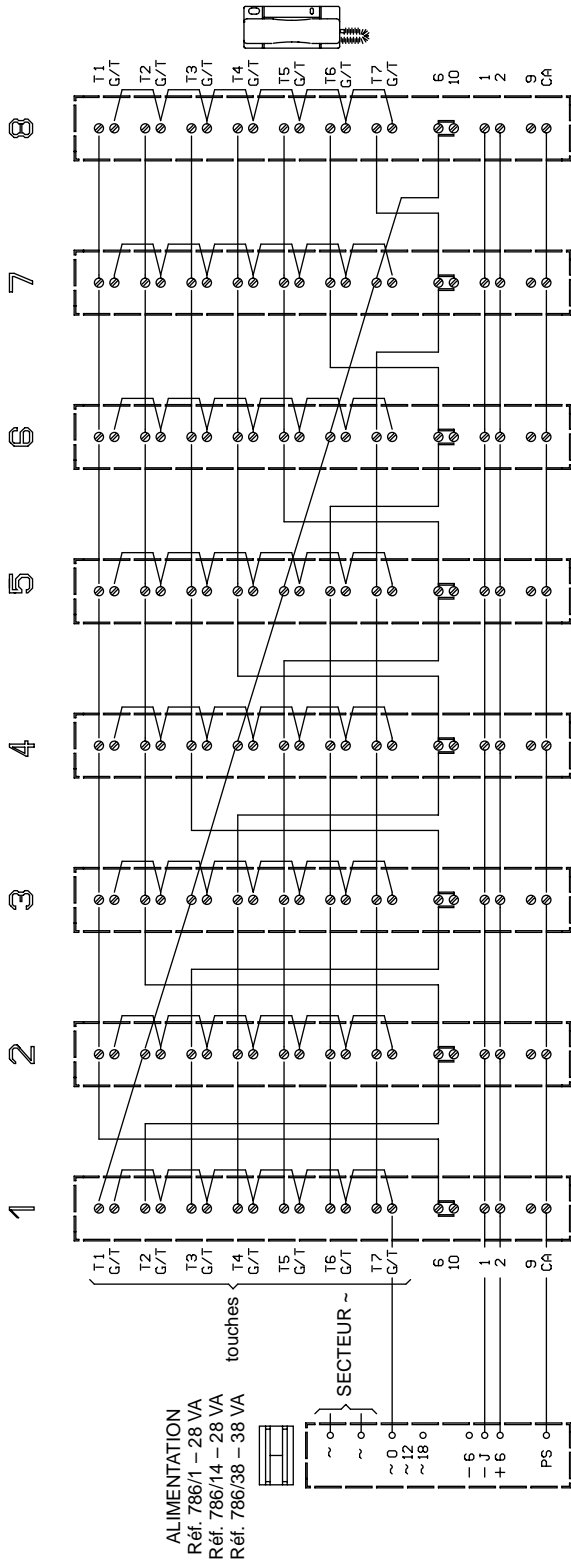


SC101-0826

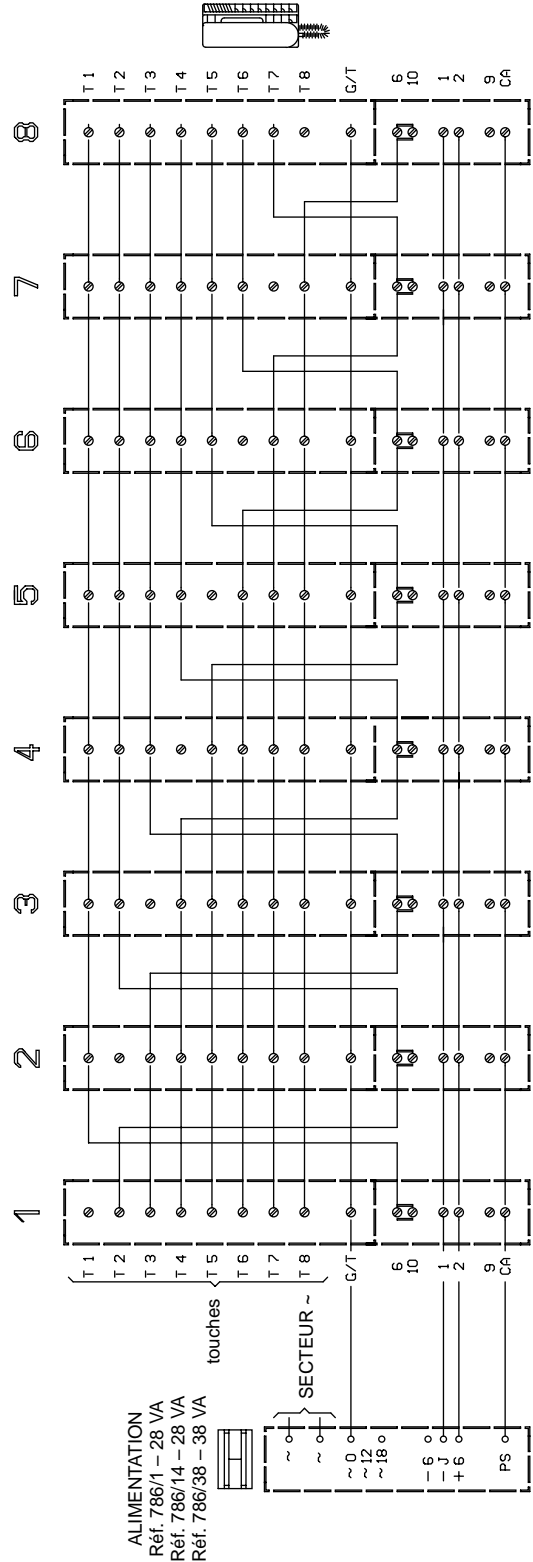


Attention: Dans les postes Mod. 1132, réaliser des pontets entre les bornes G/T.

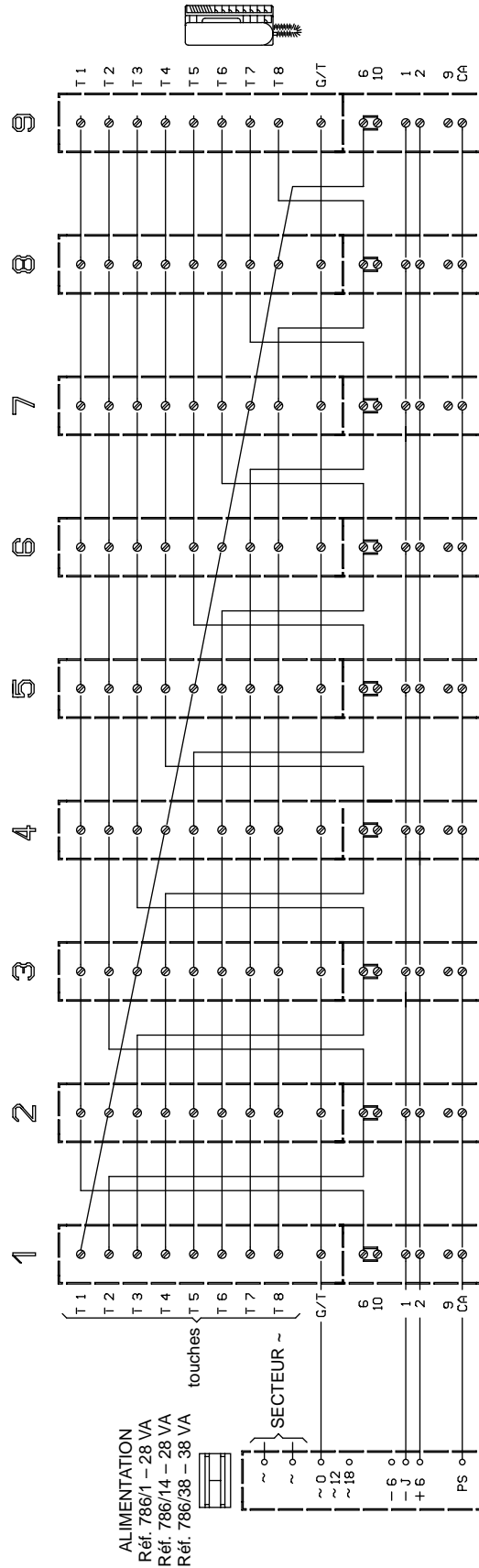
SC101-0374



SC101-0827



Attention: Dans les postes Mod. 1132, réaliser des pontets entre les bornes G/T.



FONCTION

Les postes effectuent le service intercom et en même temps peuvent répondre aux appels de la plaque de rue extérieure. La commutation sur un service ou l'autre est automatique et a lieu en phase d'appel par le dispositif à relais intégré dans l'alimentation.

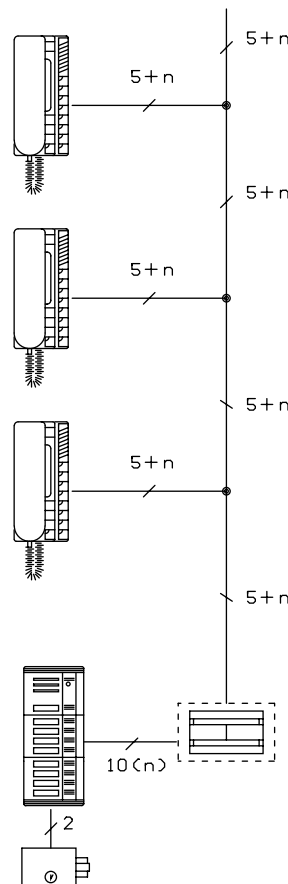
Bien sûr, quand le service intercom est inséré, on n'entend rien sur le micro-HP et viceversa.

Les différents appareils sont appelés individuellement de la plaque de rue.

APPAREILS

Pour réaliser l'installation décrite (Schéma SC 101-0839) avec d'appels simples de la plaque de rue, il faut:

| | | |
|------|--|--|
| N. 8 | Postes Mod. 1131 blancs équipés de: | Réf. 1131 |
| N. 1 | Unité additionnelle à 8 touches ou bien | Réf. 1131/8 |
| N. 8 | Postes Mod. 1132 blancs noirs équipés de | Réf. 1132/1 Réf. 1132/41 |
| N. 6 | touches additionnelles | Réf. 1132/55 |
| N. 1 | Confection de diodes | Réf. 1131/4 |
| N. 1 | Alimentation 28VA pour montage sur rail | Réf. 786/5 |
| N. 1 | Plaque de rue prédisposée pour micro-HP ou bien: Plaque de rue modulaire | Mod. 725 Kombi |
| N. 1 | Micro-HP pour plaques de rue ou bien: Micro-HP pour plaques de rue Kombi | Mod. 725 Réf. 5150/500 Réf. 824/500 |



CONDUCTEURS

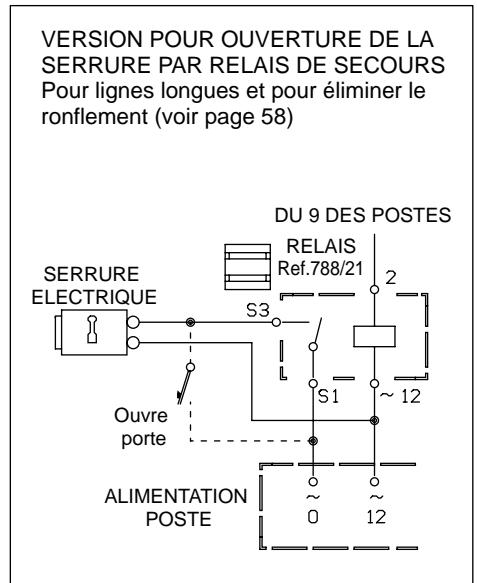
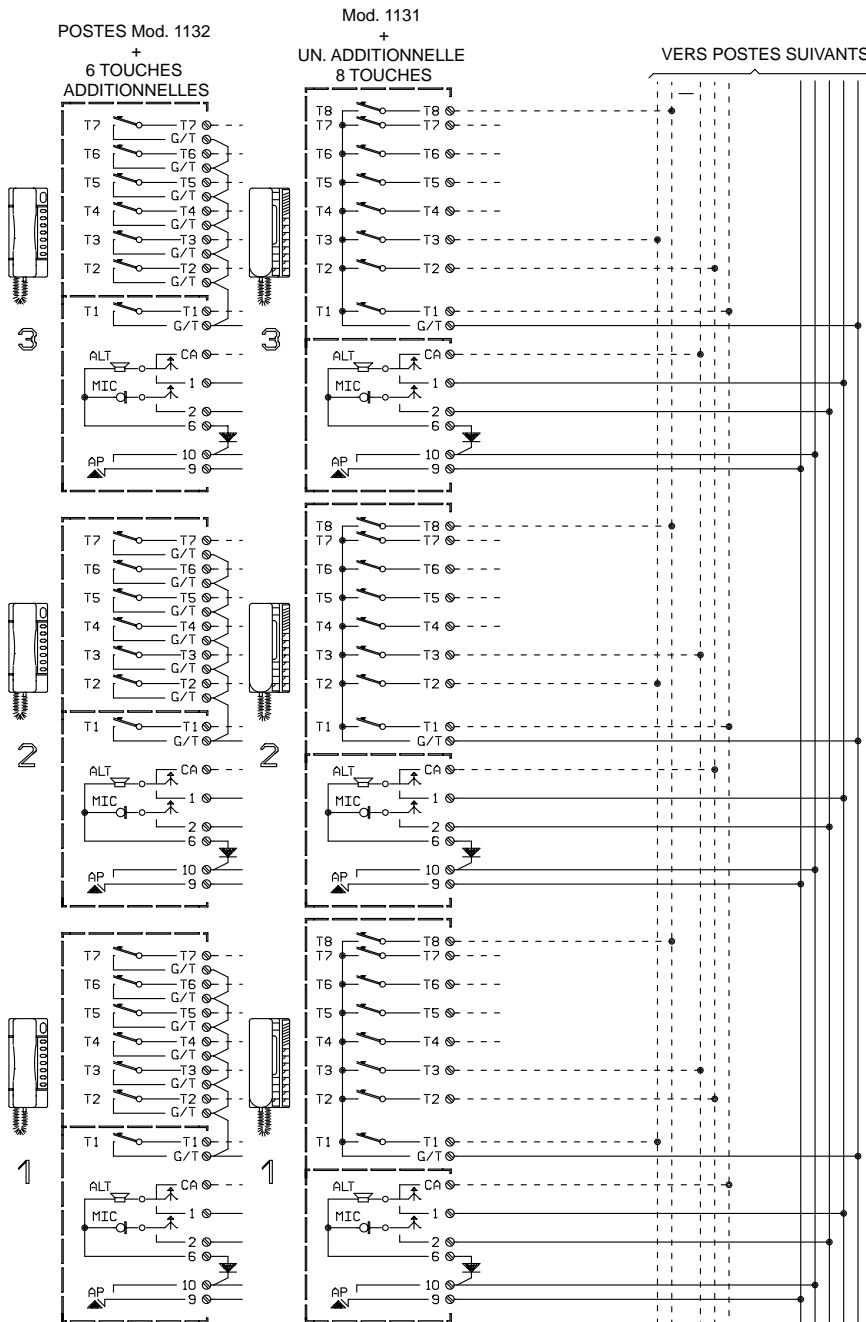
Comme indiqué sur le Schéma SC 101-0839

La colonne montante est constituée par autant de fils communs que de postes, plus 5 autres fils communs pour les alimentations et la phonie. Prévoir en outre des fils pour l'allumage des lampes de la plaque de rue avec son transformateur de puissance adéquate (jusqu'à 2 lampes on peut utiliser l'alimentation de poste).

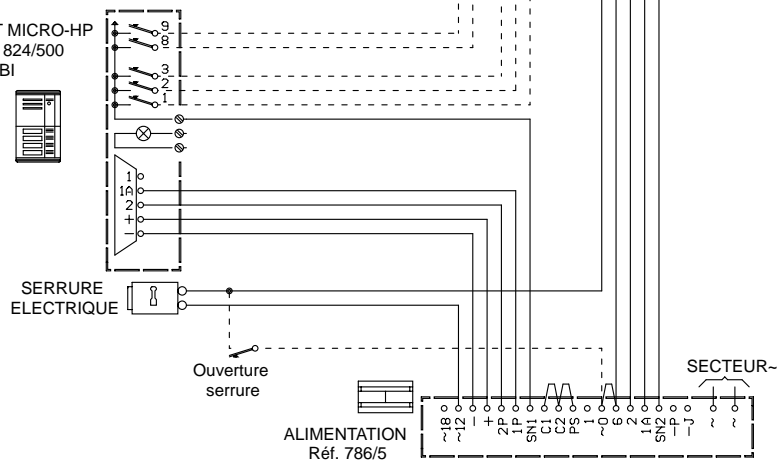
REMARQUE:

- Avant d'effectuer les raccordements dans les postes, il faut:
- Equiper l'unité additionnelle de 8 touches (pour Mod. 1131) ou bien avec les touches additionnelles (pour Mod. 1132).
 - Couper et interrompre le pontet 6-10 inséré sur le circuit imprimé.
 - Insérer la diode entre les bornes 6-10 (la diode est de type 1N4007).
 - Avec les postes Mod. 1132, faire un pontet entre les bornes G/T des touches.

Dans l'alimentation, relier par pontet les bornes ~0 avec 6 et C1, C2 avec PS.



PLAQUE DE RUE ET MICRO-HP
Réf. 5150/500 ou 824/500
pour KOMBI



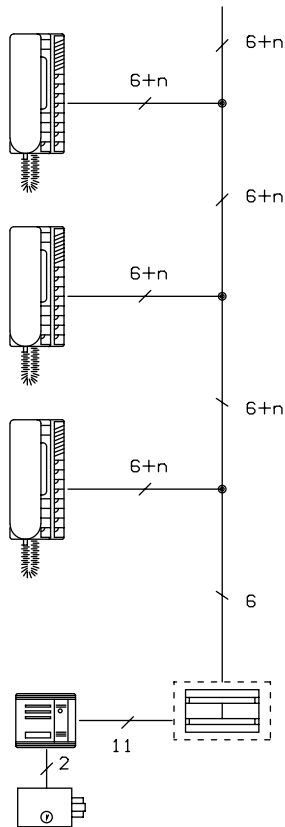
FONCTION

Les postes effectuent le service intercom et en même temps ils peuvent répondre aux appels de la plaque de rue extérieure.
La commutation d'un service à l'autre est automatique et a lieu en phase d'appel grâce à un dispositif à relais intégré dans l'alimentation.
Bien sûr, quand le service intercom est inséré, on n'entend rien sur le micro-HP et viceversa.
De la plaque de rue extérieure, avec une seule touche d'appel on appelle tous les postes en parallèle
Les appels intercom sont envoyés sur le haut-parleur du combiné (par un générateur de signal) alors que les appels depuis la plaque de rue parviennent par buzzer. Cela permet donc de distinguer quelle est l'origine de l'appel.

APPAREILS

Pour réaliser l'installation décrite (Schéma SC 101-0841) avec d'appels en parallèle de la plaque de rue, il faut:

| | | | |
|------|---|--------|----------------------|
| N. 8 | Postes Mod. 1131 | blancs | Réf. 1131 |
| | équipés de: | | |
| N. 1 | Unité additionnelle à 8 touches | | Réf. 1131/8 |
| | ou bien: | | |
| N. 8 | Postes Mod. 1132 | blancs | Réf. 1132/1 |
| | | Noirs | Réf. 1132/41 |
| | équipés de: | | |
| N. 6 | touches additionnelles | | Réf. 1132/55 |
| N. 8 | Ronfleurs électroniques "buzzer" additionnels | | Réf. 9854/52 |
| N. 1 | Confection de diodes | | Réf. 1131/4 |
| N. 1 | Alimentation: 28VA pour montage sur rail | | Réf. 786/5 |
| N. 1 | Plaque de rue prédisposée pour micro-HP | | Mod. 725 |
| | ou bien: | | |
| | Plaque de rue modulaire | | Kombi |
| N. 1 | Micro-HP pour plaques de rue | | Mod. 725 |
| | | | Réf. 5150/500 |
| | ou bien: | | |
| | Micro-HP pour plaques de rue Kombi | | Réf. 824/500 |



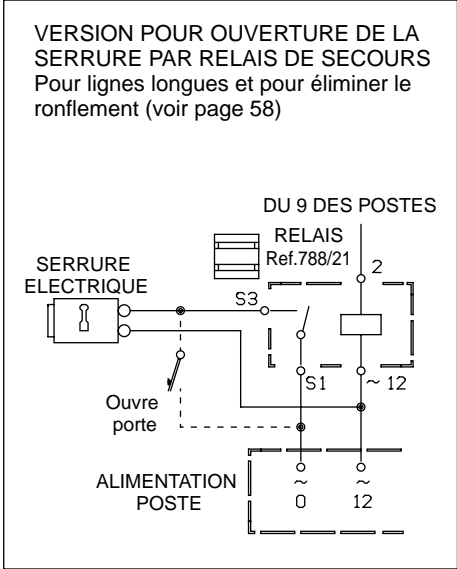
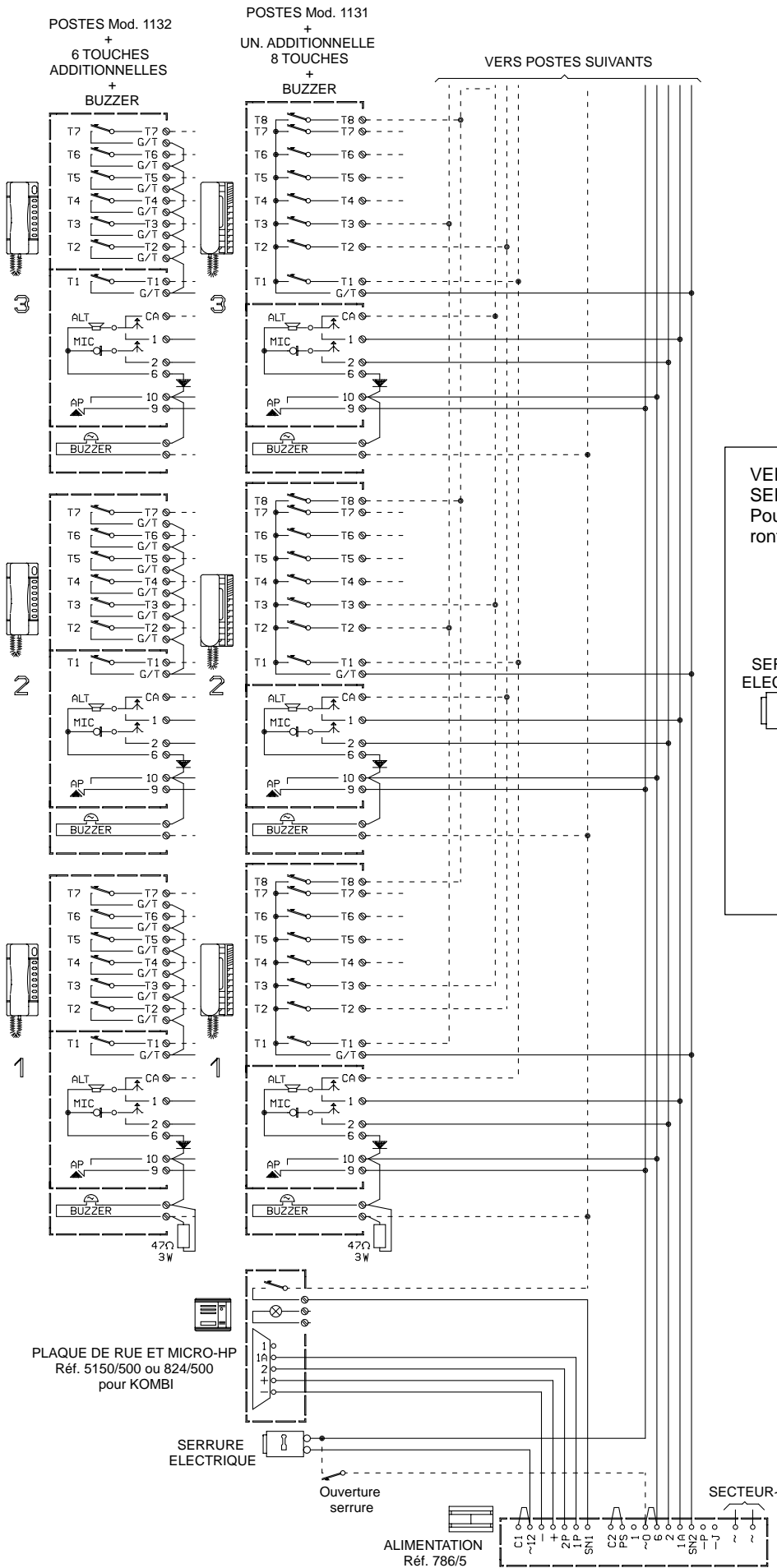
CONDUCTEURS

Comme indiqué sur le Schéma SC 101-0841
La colonne montante est constituée par autant de fils communs que de postes, plus 6 autres fils communs pour les alimentations, la phonie et l'appel simultané de l'extérieur.
Prévoir en outre les conducteurs pour l'allumage des lampes de la plaque de rue avec son transformateur de puissance adéquate (jusqu'à 2 lampes on peut utiliser l'alimentation de poste).

REMARQUE:

- Avant d'effectuer les raccordements dans les postes, il faut:
- Equiper avec l'unité additionnelle de 8 touches (pour Mod. 1131) ou bien avec les touches additionnelles (pour Mod. 1132)
 - Insérer les buzzer avec, en parallèle à l'un d'entre eux, la résistance de 47 Ohm 3W.
 - Couper et interrompre le pontet 6-10 inséré sur le circuit imprimé.
 - Insérer la diode entre les bornes 6-10 (la diode est de type 1N4007).
 - Exécuter un pontet entre la borne 10 et une borne du buzzer.
 - Pour les postes Mod. 1132, ponter les bornes G/T des touches entre eux.

Dans l'alimentation, relier par pontet les bornes -0 avec 6, C1 avec ~12 et C2 avec PS.



FONCTION

Les postes effectuent le service intercom et en même temps peuvent répondre aux appels de la plaque de rue extérieure. La commutation d'un service à l'autre est automatique et a lieu en phase d'appel grâce à un dispositif à relais intégré dans l'alimentation.
Bien sûr, quand le service intercom est inséré, on n'entend rien sur la plaque de rue et viceversa.

APPAREILS

Avec 2 postes avec appel simple de la plaque de rue.
Pour réaliser l'installation décrite (Schéma SC 101-0577 B), il faut:

| | | | |
|------|---|-------------------------------|---|
| N. 2 | Postes Mod. 1131 ou bien Postes Mod. 1132 | blancs blancs Noirs | Réf. 1131/1 Réf. 1132/1 Réf. 1132/41 |
| N. 1 | Confection de diodes | | Réf. 1131/4 |
| N. 1 | Alimentation: 28VA pour montage sur rail | | Réf. 786/5 |
| N. 1 | Plaque de rue prédisposée pour micro-HP ou bien: Plaque de rue modulaire | | Mod. 725 Kombi |
| N. 1 | Micro-HP pour plaques de rue ou bien: Micro-HP pour plaques de rue Kombi | | Mod. 725 Réf. 5150/500 Réf. 824/500 |

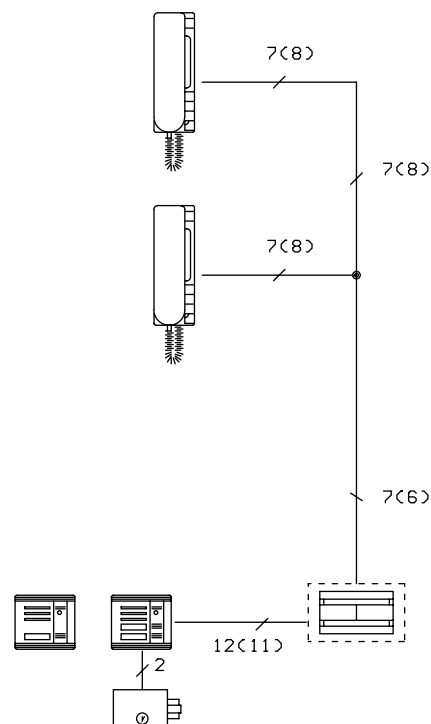
La plaque de rue doit appartenir au type muni de deux touches.

REMARQUE:

Avant d'effectuer les raccordements dans les postes, il faut:
- Couper et interrompre le pontet 6-10 inséré sur le circuit imprimé.
- Insérer la diode entre les bornes 6-10 (la diode est de type 1N4007).

Attention: Pour les postes Mod. 1131, la touche et la borne de raccordement correspondante sont indiquées par la lettre A et dans les postes Mod. 1132 en revanche par T1.

Dans l'alimentation, relier par pontet les bornes -0 avec 6 et C1, C2 avec PS.



APPAREILS

Avec 2 postes avec appel en parallèle de la plaque de rue.
Pour réaliser l'installation décrite (Schéma SC 101-0578B) il faut:

| | | | |
|------|---|-------------------------------|---|
| N. 2 | Postes Mod. 1131 ou bien Postes Mod. 1132 | blancs blancs Noirs | Réf. 1131/1 Réf. 1132/1 Réf. 1132/41 |
| N. 2 | Ronfleurs électroniques supplémentaires 'buzzer' | | Réf. 9854/52 |
| N. 1 | Confection de diodes | | Réf. 1131/4 |
| N. 1 | Alimentation 28VA pour montage sur rail | | Réf. 786/5 |
| N. 1 | Plaque de rue prédisposée pour micro-HP ou bien: Plaque de rue modulaire | | Mod. 725 Kombi |
| N. 1 | Micro-HP amplifié pour plaques de rue ou bien: Micro-HP amplifié pour plaques de rue Kombi | | Mod. 725 Réf. 5150/500 Réf. 824/500 |

La plaque de rue doit appartenir au type muni d'une touche.

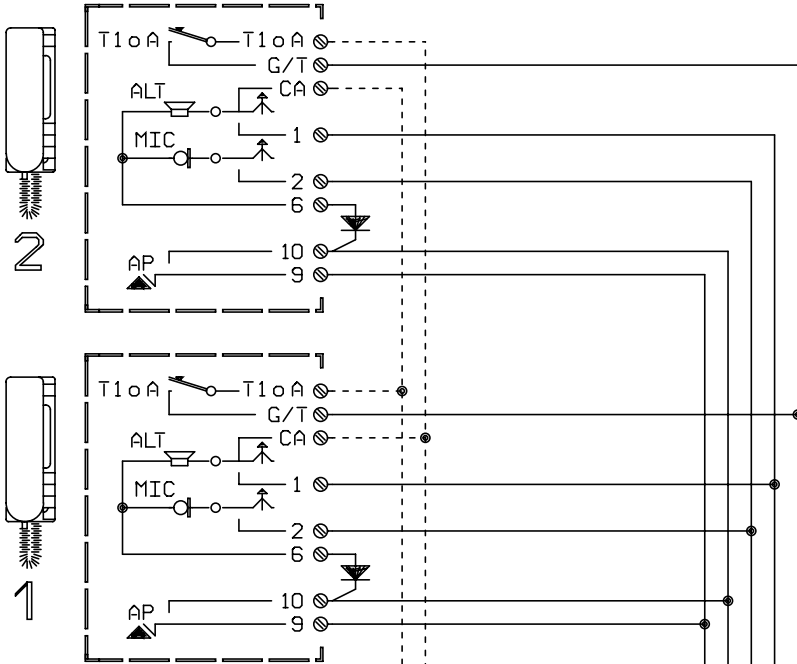
REMARQUE:

Avant d'effectuer les raccordements dans les postes, il faut:
- Insérer les buzzer avec, en parallèle à l'un d'entre eux, la résistance de 47 Ohm 3W.
- Couper et interrompre le pontet 6-10 inséré sur le circuit imprimé.
- Insérer la diode entre les bornes 6-10 (la diode est de type 1N4007).
- Pontet la borne 10 avec une borne du buzzer.

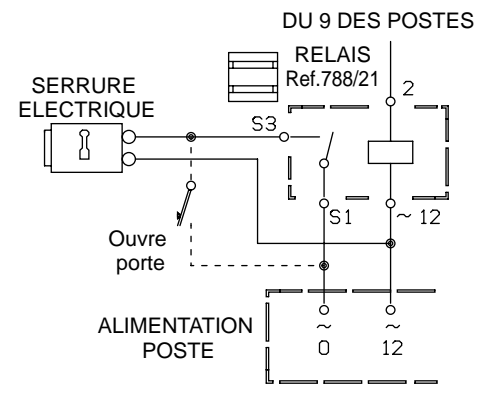
Attention: Pour les postes Mod. 1131, la touche et la borne de raccordement correspondante sont indiquées par la lettre A et dans les postes Mod. 1132, en revanche, par T1.

Dans l'alimentation, relier par pontet les bornes -0 avec 6, C1 avec -12 et C2 avec PS.

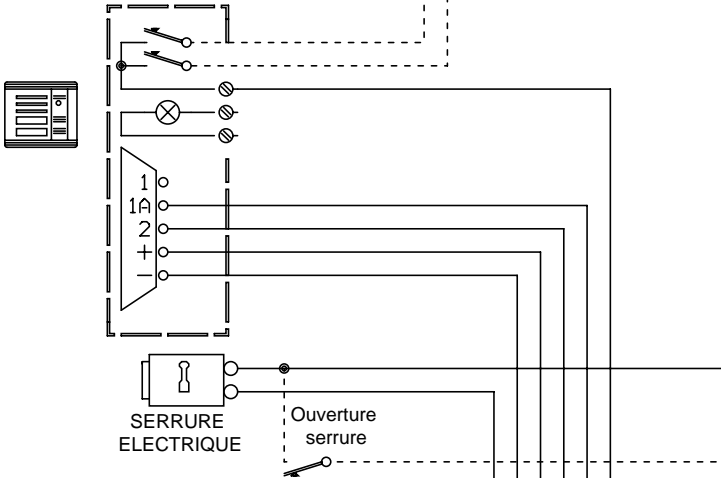
POSTES Mod. 1131
Ou bien Mod. 1132



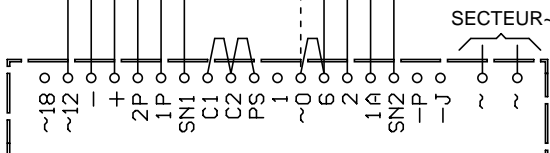
VERSION POUR OUVERTURE DE LA
SERRURE PAR RELAIS DE SECOURS
Pour lignes longues et pour éliminer le ronflement (voir page 58)



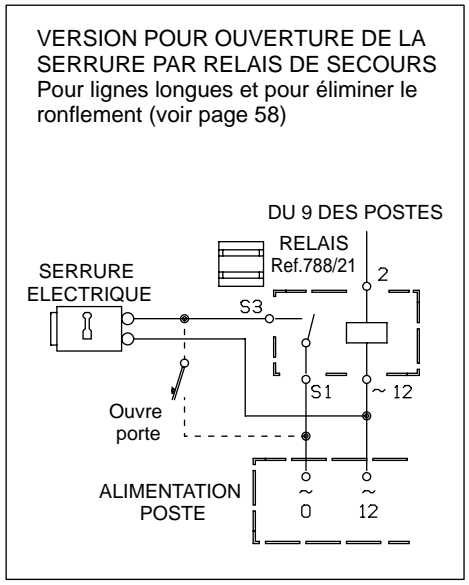
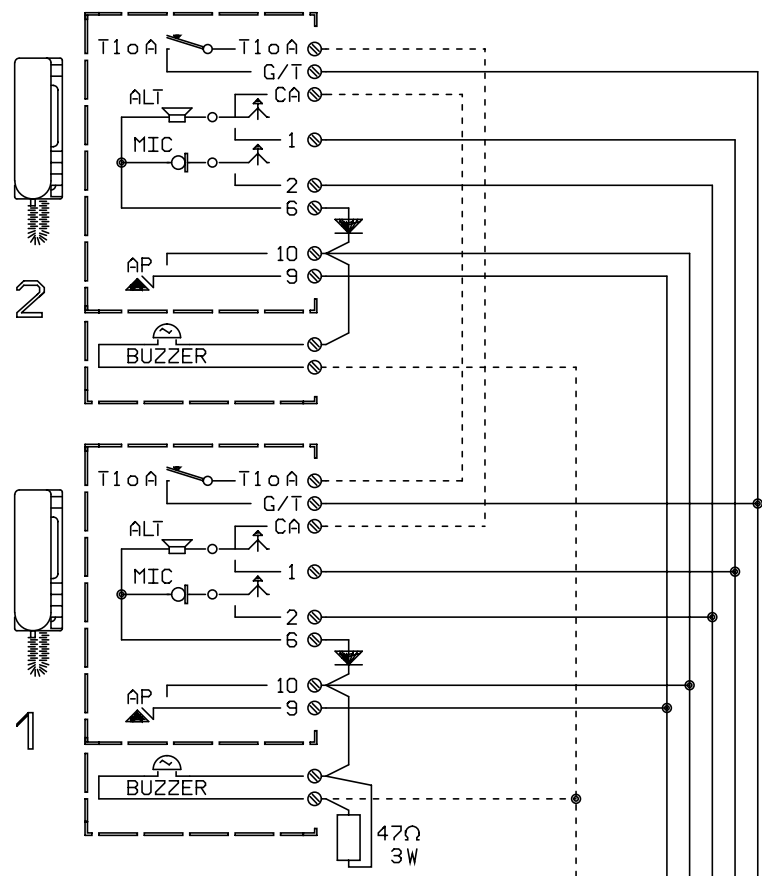
PLAQUE DE RUE ET MICRO-HP
Réf. 5150/500 ou 824/500
pour KOMBI



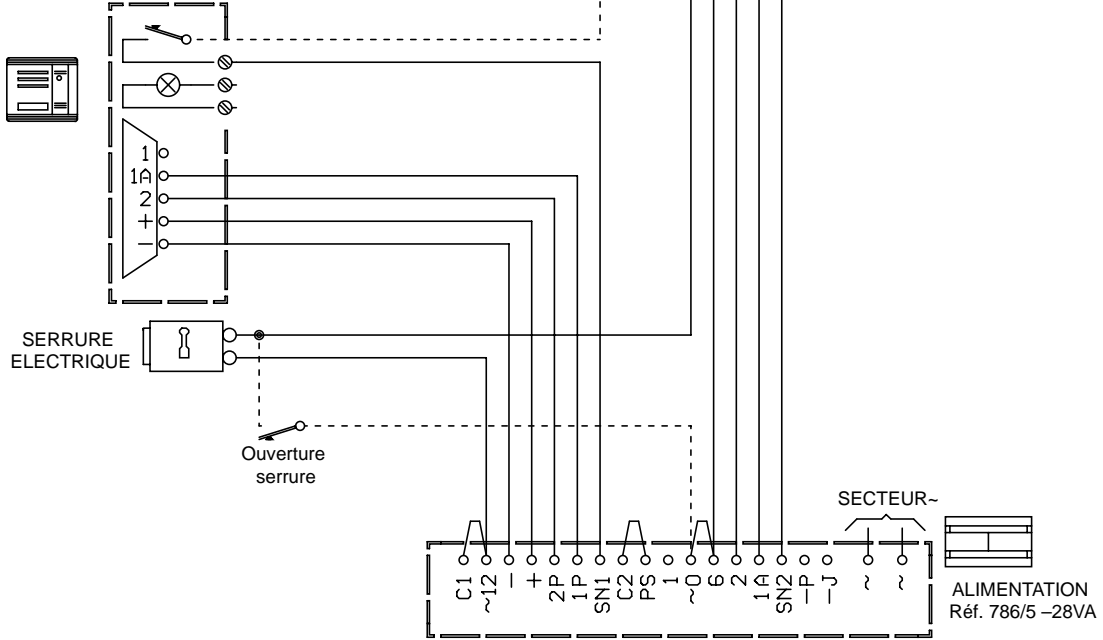
ALIMENTATION
Réf. 786/5 - 28VA



POSTES Mod. 1131
ou bien Mod. 1132
+
buzzer



PLAQUE DE RUE ET MICRO-HP
Réf. 5150/500 ou 824/500
pour KOMBI



FONCTION

Les postes effectuent le service intercom et en même temps ils peuvent répondre aux appels de la plaque de rue. La commutation d'un service à l'autre est automatique et a lieu en phase d'appel grâce à un dispositif à relais intégré dans l'alimentation.
Bien sûr, quand le service intercom est inséré, on n'entend rien sur la plaque de rue et vice versa.

APPAREILS

Avec 3 postes avec appel simple de la plaque de rue.
Pour réaliser l'installation décrite (Schéma SC 101-0579 B), il faut:

| | | | |
|------|---|-----------------|---|
| N. 3 | Postes Mod. 1131 | blancs | Réf. 1131/1 |
| | équipés de: | | |
| N.1 | touche additionnelle | | Réf.1131/100 |
| | ou bien | | |
| N. 3 | Postes Mod. 1132 | blancs Noirs | Réf. 1132/1 Réf. 1132/41 |
| | équipés de: | | |
| N.1 | touche additionnelle | | Réf.1132/55 |
| N. 1 | Confection de diodes | | Réf. 1131/4 |
| N. 1 | Alimentation: | | |
| | 28VA pour montage sur rail | | Réf. 786/5 |
| N. 1 | Plaque de rue prédisposée pour micro-HP | | Mod. 725 |
| | ou bien: | | |
| | Plaque de rue modulaire | | Kombi |
| N. 1 | Micro-HP pour plaques de rue | | Mod. 725 Réf. 5150/500 |
| | ou bien: | | |
| | Micro-HP pour | | |
| | plaques de rue Kombi | | Réf. 824/500 |

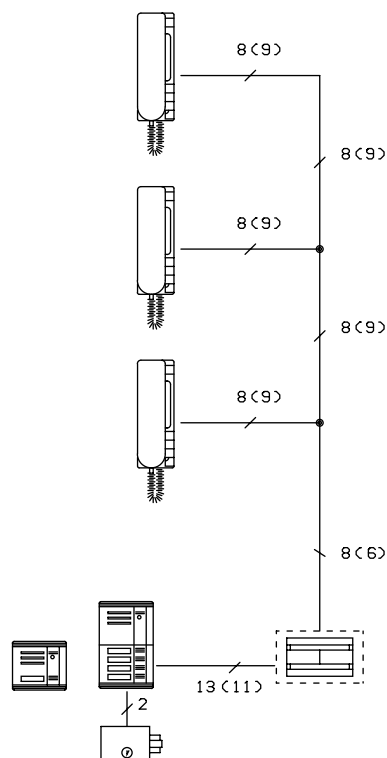
La plaque de rue doit appartenir au type muni de 3 touches.

REMARQUE:

- Avant d'effectuer les raccordements dans les postes, il faut:
- Ajouter la touche additionnelle
 - Couper et interrompre le pontet 6-10 inséré sur le circuit imprimé.
 - Insérer la diode entre les bornes 6-10 (la diode est de type 1N4007).
 - Faire un pontet entre les bornes G/t.

Attention: Pour les postes Mod. 1131, les touches et les bornes de raccordement correspondantes sont indiquées par les lettres A et B et dans les postes Mod. 1132, en revanche, par T1 et T2.

Dans l'alimentation, relier par pontet les bornes ~0 avec 6 et C1, C2 avec PS.



APPAREILS

Avec 3 postes avec appel en parallèle de la plaque de rue
Pour réaliser l'installation décrite (Schéma SC 101-0580 B), il faut:

| | | | |
|------|---|-----------------|---|
| N. 3 | Postes Mod. 1131 | blancs | Réf. 1131/1 |
| | équipés de: | | |
| N.1 | touche additionnelle | | Réf.1131/100 |
| | ou bien | | |
| N. 3 | Postes Mod. 1132 | blancs Noirs | Réf. 1132/1 Réf. 1132/41 |
| | équipés de: | | |
| N.1 | touche additionnelle | | Réf.1132/55 |
| N. 3 | Ronfleurs électroniques "Buzzer" | | Réf. 9854/52 |
| N. 1 | Confection de diodes | | Réf. 1131/4 |
| N. 1 | Alimentation | | |
| | 28VA pour montage sur rail | | Réf. 786/5 |
| N.1 | Plaque de rue prédisposée pour micro-HP | | Mod. 725 |
| | ou bien: | | |
| | Plaque de rue modulaire | | Kombi |
| N. 1 | Micro-HP amplifié pour plaques de rue | | Mod. 725 Réf. 5150/500 |
| | ou bien: | | |
| | Micro-HP amplifié pour | | |
| | plaques de rue Kombi | | Réf. 824/500 |

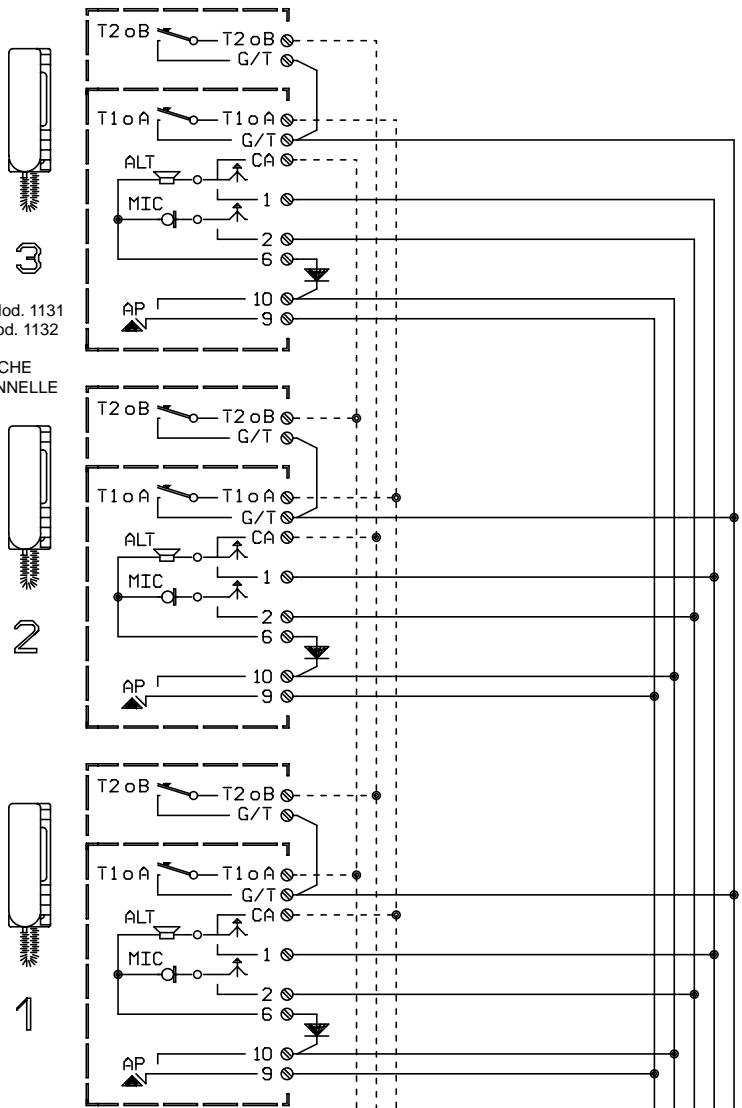
La plaque de rue doit appartenir au type muni de 1 touche.

REMARQUE:

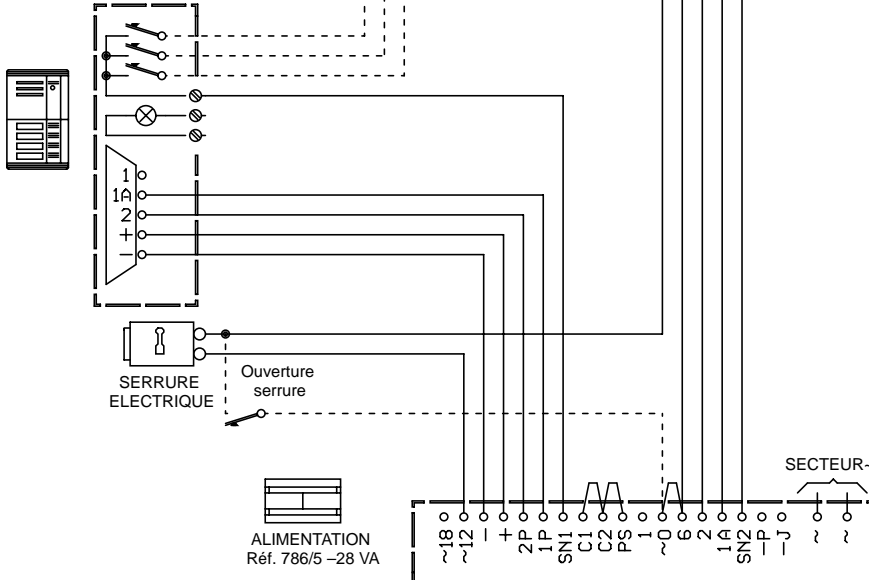
- Avant d'effectuer les raccordements dans les postes, il faut:
- Ajouter la touche additionnelle
 - Introduire le buzzer avec, en parallèle à l'un d'entre eux, la résistance de 47 Ohm 3W.
 - Couper et interrompre le pontet 6-10 inséré sur le circuit imprimé.
 - Insérer la diode entre les bornes 6-10 (la diode est de type 1N4007).
 - Pontet la borne 10 avec une borne du buzzer
 - Pontet les bornes G/T entre elles
- Attention: Pour les postes Mod. 1131, les touches et les bornes de raccordement correspondantes sont indiquées par les lettres A et B et dans les postes Mod. 1132, en revanche, par T1 et T2.

Dans l'alimentation, relier par pontet les bornes ~0 avec 6, C1 avec ~12 et C2 avec PS.

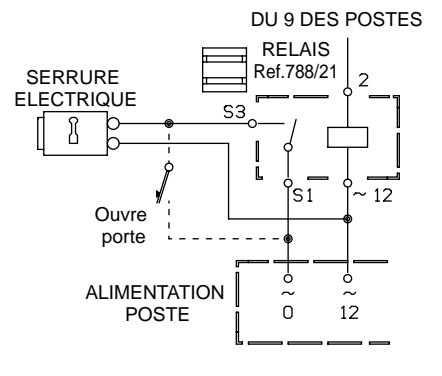
POSTES Mod. 1131
ou bien Mod. 1132
+
1 TOUCHE
ADDITIONNELLE

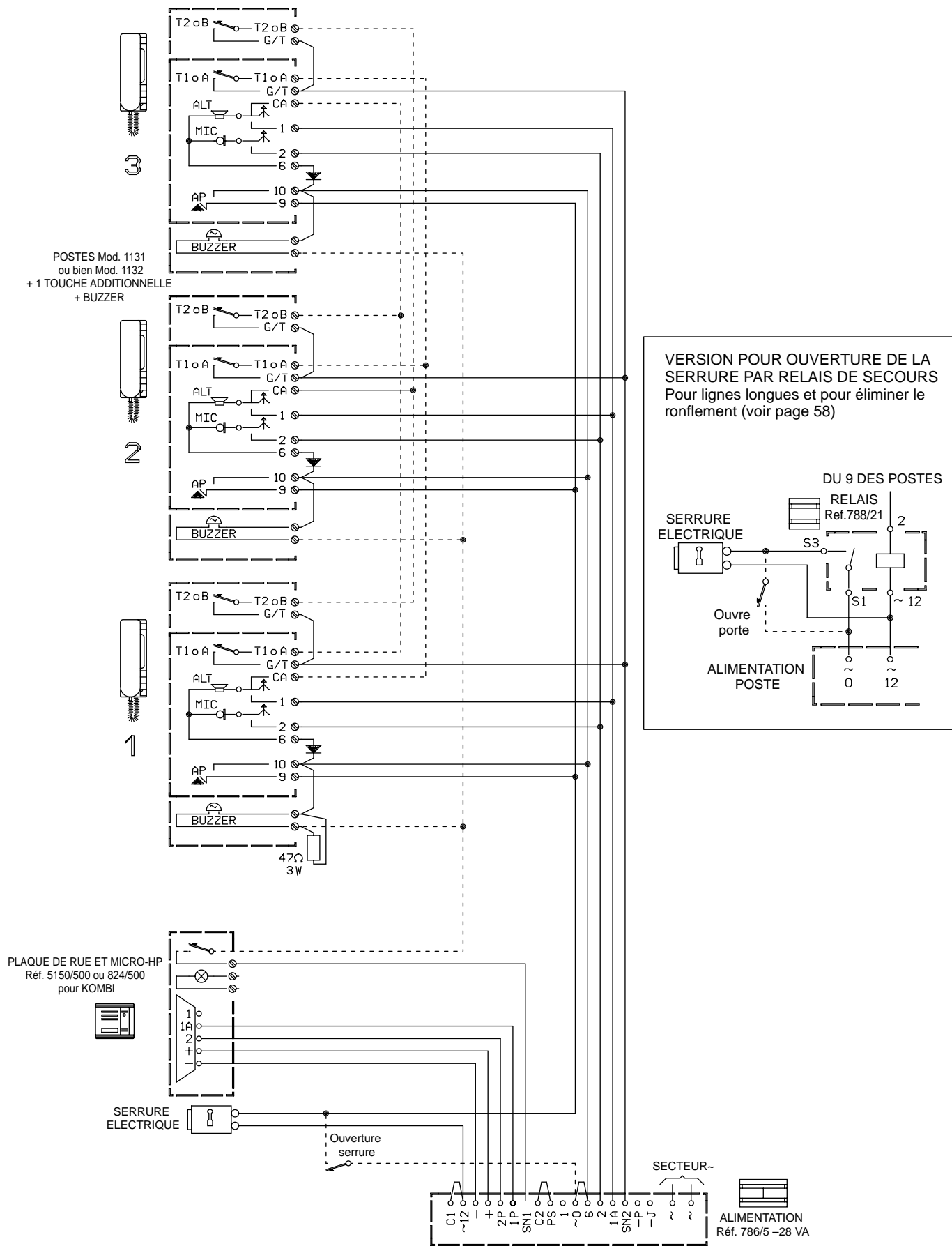


PLAQUE DE RUE ET MICRO-HP
Réf. 5150/500 ou 824/500
pour KOMBI



VERSION POUR OUVERTURE DE LA
SERRURE PAR RELAIS DE SECOURS
Pour lignes longues et pour éliminer le
ronflement (voir page 58)





FONCTION

Les postes effectuent le service intercom et en même temps peuvent répondre aux appels de la plaque de rue extérieure. La commutation d'un service à l'autre est automatique et a lieu en phase d'appel grâce à un dispositif à relais intégré dans l'alimentation et à un relais de commutation séparé..

Bien entendu, quand le service intercom est inséré, on n'entend rien sur la plaque de rue et vice versa.

APPAREILS

Avec 2 postes avec appel simple de la plaque de rue.
Pour réaliser l'installation décrite (Schéma SC 101-0622 A), il faut:

- N. 2 Postes Mod. 1131 blancs **Réf. 1131/1**
ou bien
Postes Mod. 1132 blancs **Réf. 1132/1**
Noirs **Réf. 1132/41**
- N. 2 Ronfleurs électroniques supplémentaires 'buzzer' **Réf. 9854/52**
- N. 1 Confection de diodes **Réf. 1131/4**
- N. 1 Alimentation 28VA pour montage sur rail **Réf. 786/5**
- N. 1 Dispositif à relais pour commutation automatique **Réf. 788/1**
- N. 1 Plaque de rue prédisposée pour micro-HP **Mod. 725**
ou bien:
Plaque de rue modulaire **Kombi**
- N. 1 Micro-HP pour plaques de rue **Mod. 725**
Réf. 5150/500
ou bien:
Micro-HP pour
plaques de rue Kombi **Réf. 824/500**

La plaque de rue doit appartenir au type muni de deux touches.

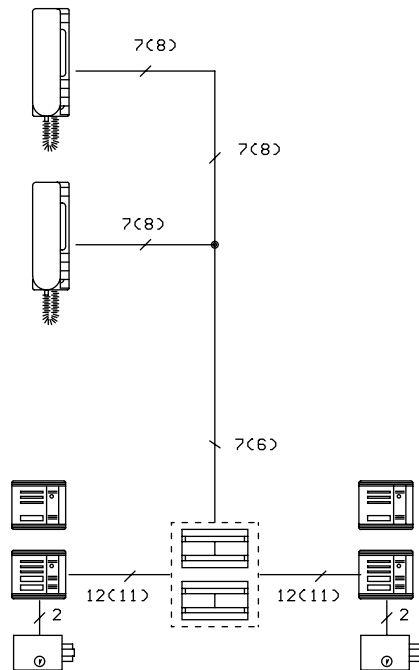
REMARQUE:

- Avant d'effectuer les raccordements dans les postes, il faut:
- Insérer les buzzer avec la résistance de 47 Ohm 3 W en parallèle
 - Couper et interrompre le pontet 6-10 inséré sur le circuit imprimé.
 - Insérer la diode entre les bornes 6-10 (la diode est de type 1N4007).
 - Pontet la borne 10 avec une borne du buzzer

Attention: Pour les postes Mod. 1131, la touche et la borne de raccordement correspondante sont indiquées par la lettre A et dans les postes Mod. 1132, en revanche, par T1.

Dans l'alimentation, relier par pontet les bornes ~0 avec 6, C1 avec ~12 et C2 avec PS.

Dans le relais, pontet la borne C1 avec C2.



APPAREILS

Avec 2 postes avec appel en parallèle de la plaque de rue.
Pour réaliser l'installation décrite (Schéma SC 101-0601 A) il faut:

- N. 2 Postes Mod. 1131 blancs **Réf. 1131/1**
ou bien
Postes Mod. 1132 blancs **Réf. 1132/1**
Noirs **Réf. 1132/41**
- N. 2 Ronfleurs électroniques supplémentaires 'buzzer' **Réf. 9854/52**
- N. 1 Confection de diodes **Réf. 1131/4**
- N. 1 Alimentation 28VA pour montage sur rail **Réf. 786/5**
- N. 1 Dispositif à relais pour commutation automatique **Réf. 788/1**
- N. 1 Plaque de rue prédisposée pour micro-HP **Mod. 725**
ou bien:
Plaque de rue modulaire **Kombi**
- N. 1 Micro-HP pour plaques de rue **Mod. 725**
Réf. 5150/500
ou bien:
Micro-HP pour
plaques de rue Kombi **Réf. 824/500**

La plaque de rue doit appartenir au type muni d'une touche.

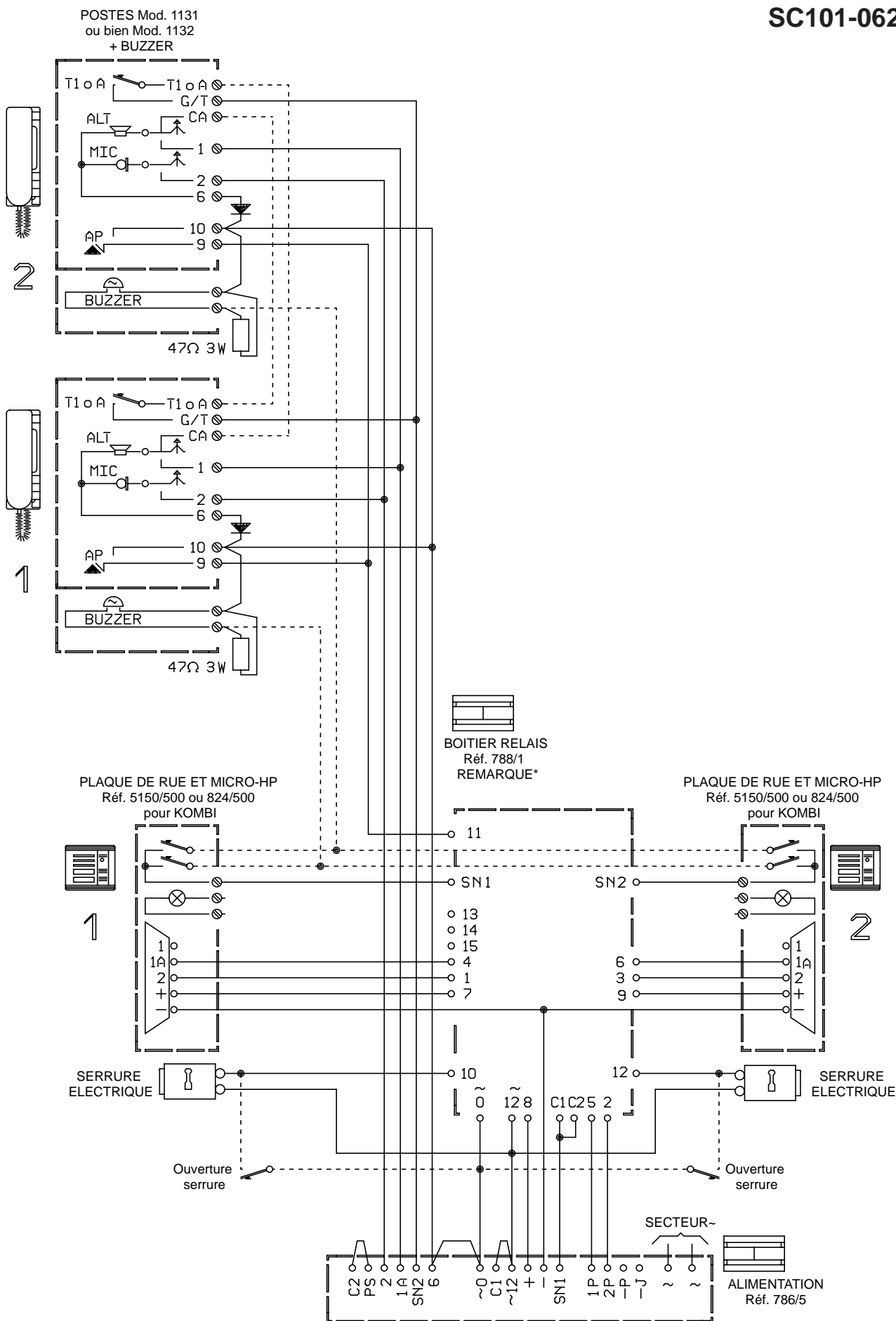
REMARQUE:

- Avant d'effectuer les raccordements dans les postes, il faut:
- Insérer les buzzer avec, en parallèle à l'un d'entre eux, la résistance de 47 Ohm 3W.
 - Couper et interrompre le pontet 6-10 inséré sur le circuit imprimé.
 - Insérer la diode entre les bornes 6-10 (la diode est de type 1N4007).
 - Pontet la borne 10 avec une borne du buzzer.

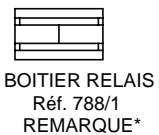
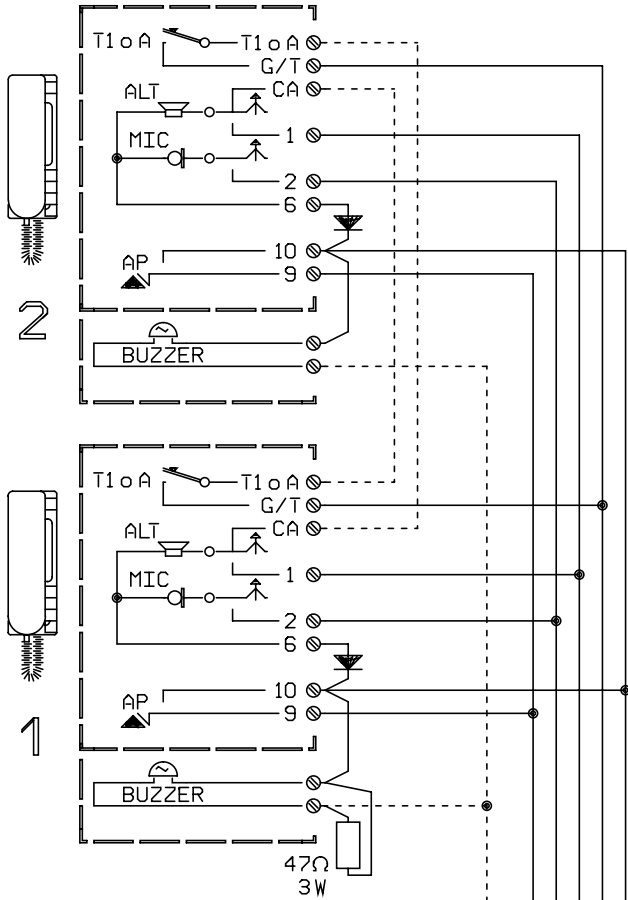
Attention: Pour les postes Mod. 1131, la touche et la borne de raccordement correspondante sont indiquées par la lettre A et dans les postes Mod. 1132, en revanche, par T1.

Dans l'alimentation, relier par pontet les bornes ~0 avec 6, C1 avec ~12 et C2 avec PS.

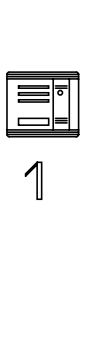
Dans le relais, pontet la borne C1 avec C2.



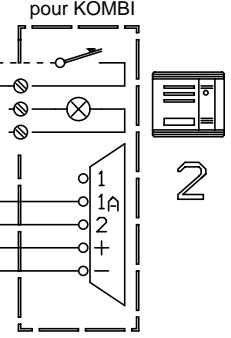
POSTES Mod. 1131
ou bien Mod. 1132
+ BUZZER



PLAQUE DE RUE ET MICRO-HP
Réf. 5150/500 ou 824/500
pour KOMBI



PLAQUE DE RUE ET MICRO-HP
Réf. 5150/500 ou 824/500
pour KOMBI

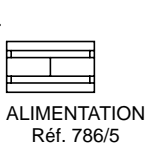
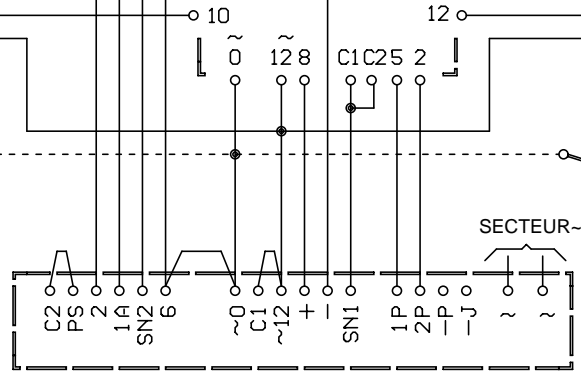


SERRURE ELECTRIQUE

Ouverture serrure

SERRURE ELECTRIQUE

Ouverture serrure



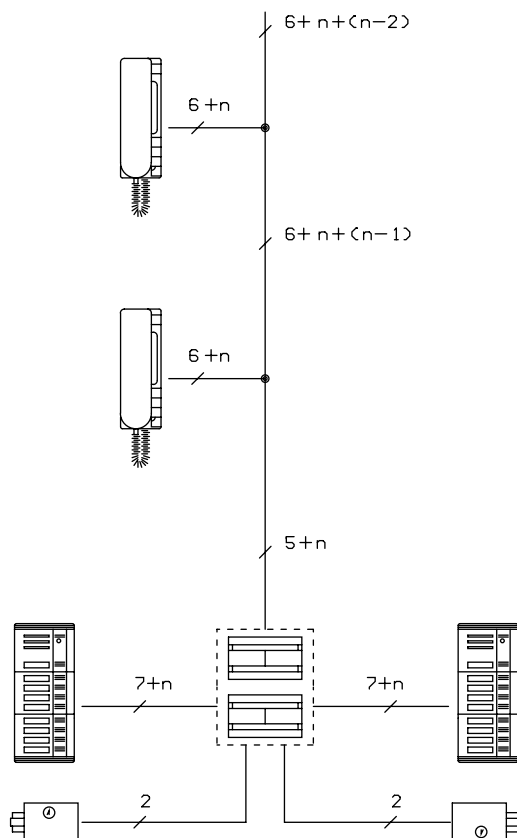
FONCTION

Les postes exercent le service intercom et peuvent en même temps répondre aux appels qui proviennent de deux plaques de rue externes. La commutation d'un service à l'autre est automatique et se fait en phase d'appel grâce à un dispositif à relais séparé. Quand le service intercom est inséré, on n'entend rien sur le micro-HP et vice versa.

APPAREILS

Pour réaliser l'installation décrite par le Schéma 101-0844, il faut:

- N. 8 Postes Mod. 1131 blancs **Réf. 1131**
équipés de:
- N. 1 Unité additionnelle à 8 touches **Réf. 1131/8**
ou bien
- N. 8 Postes Mod. 1132 blancs **Réf. 1132/1**
Noirs **Réf. 1132/41**
équipés de:
- N. 6 touches supplémentaires **Réf. 1132/55**
- N. 8 Ronfleurs électroniques supplémentaires 'buzzer' **Réf. 9854/52**
- N. 1 Confection de diodes **Réf. 1131/4**
- N. 1 Alimentation disponible dans les versions:
28 VA pour montage sur rail **Réf. 786/1** ou **Réf. 786/14**
38 VA pour montage sur rail **Réf. 786/38**
- N. 1 Dispositif à relais pour commutation automatique **Réf. 788/8**
- N. 2 Plaque de rue prédisposées pour micro-HP **Mod. 725**
ou bien:
Plaques de rue modulaires **Kombi**
- N. 2 Micro-HP pour plaques de rue **Mod. 725**
Réf. 5150/500
ou bien:
Micro-HP pour plaques de rue Kombi **Réf. 824/500**



CONDUCTEURS

Suivant les indications du schéma SC 101-0844 A

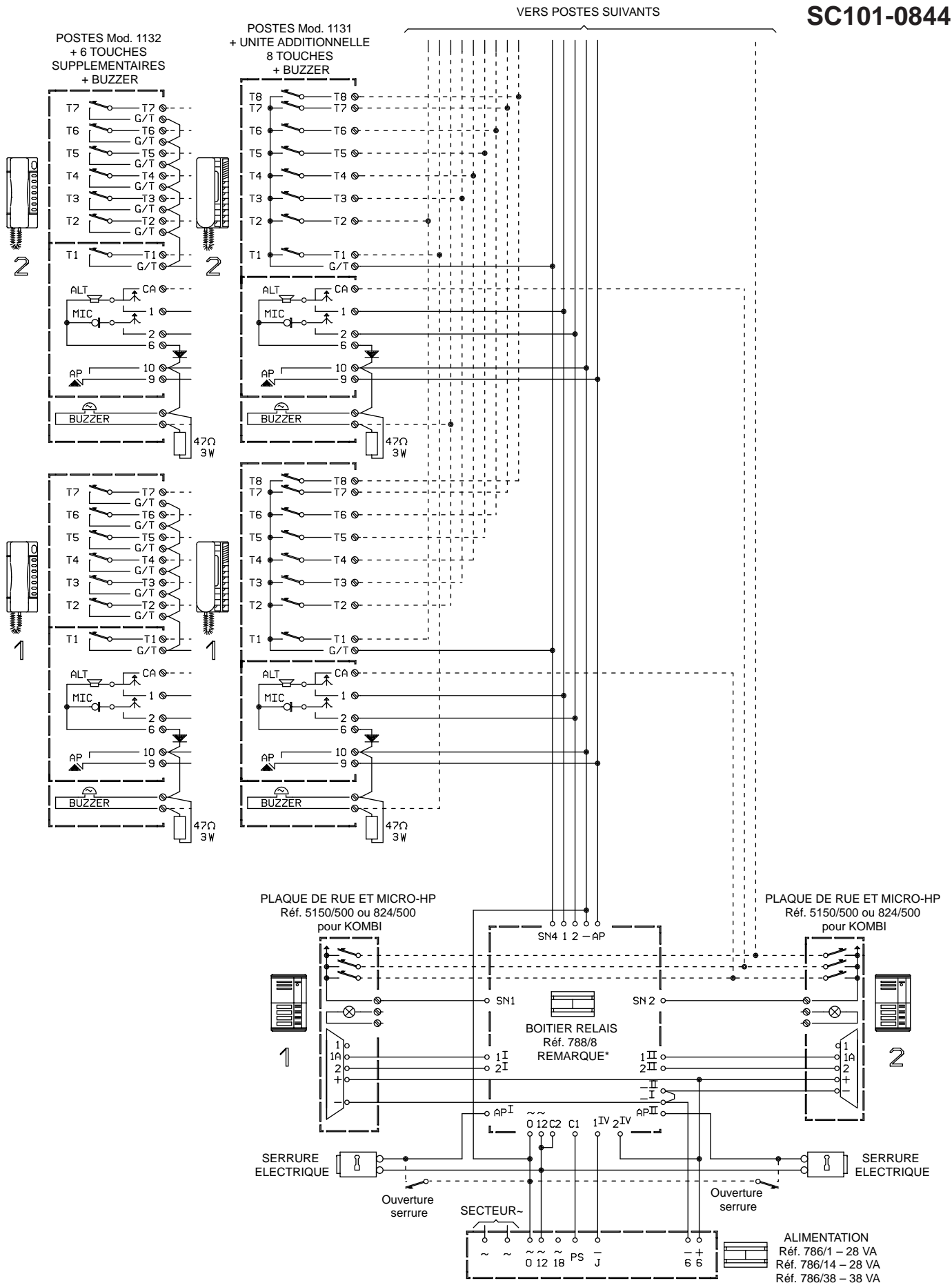
REMARQUE:

- Avant d'effectuer les raccordements dans les postes, il faut:
- Les équiper avec l'unité additionnelle à 8 touches (pour les Mod. 1131) ou avec les touches supplémentaires (pour les Mod. 1132).
 - Insérer les buzzer avec la résistance de 47 Ohm 3 W en parallèle.
 - Couper et interrompre le pontet 6-10 inséré sur le circuit imprimé.
 - Insérer la diode entre les bornes 6-10 (la diode est de type 1N4007).
 - Pontet la borne 10 avec une borne du buzzer.
 - Pour les postes Mod. 1132, pontet les bornes G/T des touches entre elles.

Dans le dispositif à relais, relier par pontet la borne C2 avec ~12, -' avec -', - avec ~ 0.

SYSTEME DE PORTIER AVEC APPEL ELECTRONIQUE
RACCORDEMENT INTERCOM DE 8/9 POSTES MAXIMUM
AVEC POSSIBILITE DE REPONSE A 2 PORTIERS ELECTRIQUES
APPELS SIMPLES DES PLAQUES DE RUE

SC101-0844



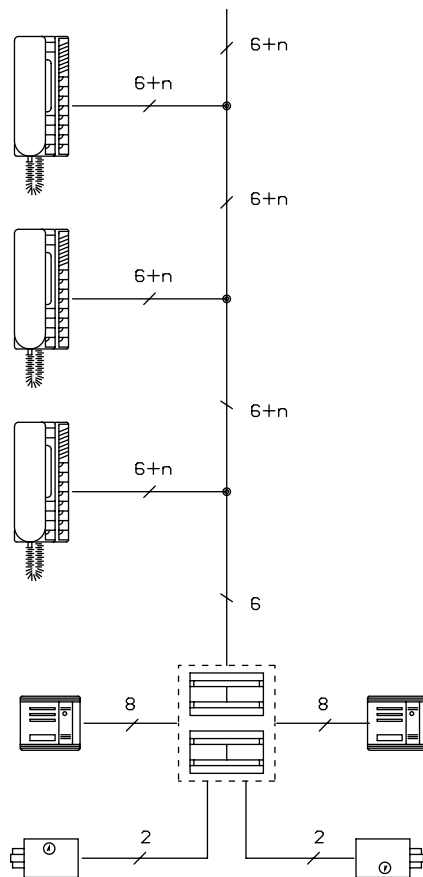
FONCTION

Les postes exercent le service intercom et peuvent en même temps répondre aux appels qui proviennent de deux plaques de rue externes. La commutation d'un service à l'autre est automatique et se fait en phase d'appel grâce à un dispositif à relais séparé. Quand le service intercom est inséré, on n'entend rien sur le micro-HP et vice versa.

APPAREILS

Pour réaliser l'installation décrite par le Schéma 101-0866 B, il faut:

- | | | | |
|------|--|---|---------------------|
| N. 8 | Postes Mod. 1131 | blancs | Réf. 1131 |
| | équipés de: | | |
| N. 1 | Unité additionnelle à 8 touches | | Réf. 1131/8 |
| | ou bien | | |
| N. 8 | Postes Mod. 1132 | blancs | Réf. 1132/1 |
| | | Noirs | Réf. 1132/41 |
| | équipés de: | | |
| N. 6 | touches supplémentaires | | Réf. 1132/55 |
| N. 8 | Ronfleurs électroniques supplémentaires 'buzzer' | | Réf. 9854/52 |
| N. 1 | Confection de diodes | | Réf. 1131/4 |
| N. 1 | Alimentation disponible dans les versions: | | |
| | 28 VA pour montage sur rail | Réf. 786/1 ou Réf. 786/14 | |
| | 38 VA pour montage sur rail | Réf. 786/38 | |
| N. 1 | Dispositif à relais pour commutation automatique | | Réf. 788/8 |
| N. 2 | Plaques de rue prédisposées pour micro-HP | Mod. 725 | |
| | ou bien: | | |
| | Plaques de rue modulaires | Kombi | |
| N. 2 | Micro-HP pour plaques de rue | Mod. 725 | |
| | | Réf. 5150/500 | |
| | ou bien: | | |
| | Micro-HP pour | | |
| | plaques de rue Kombi | Réf. 824/500 | |



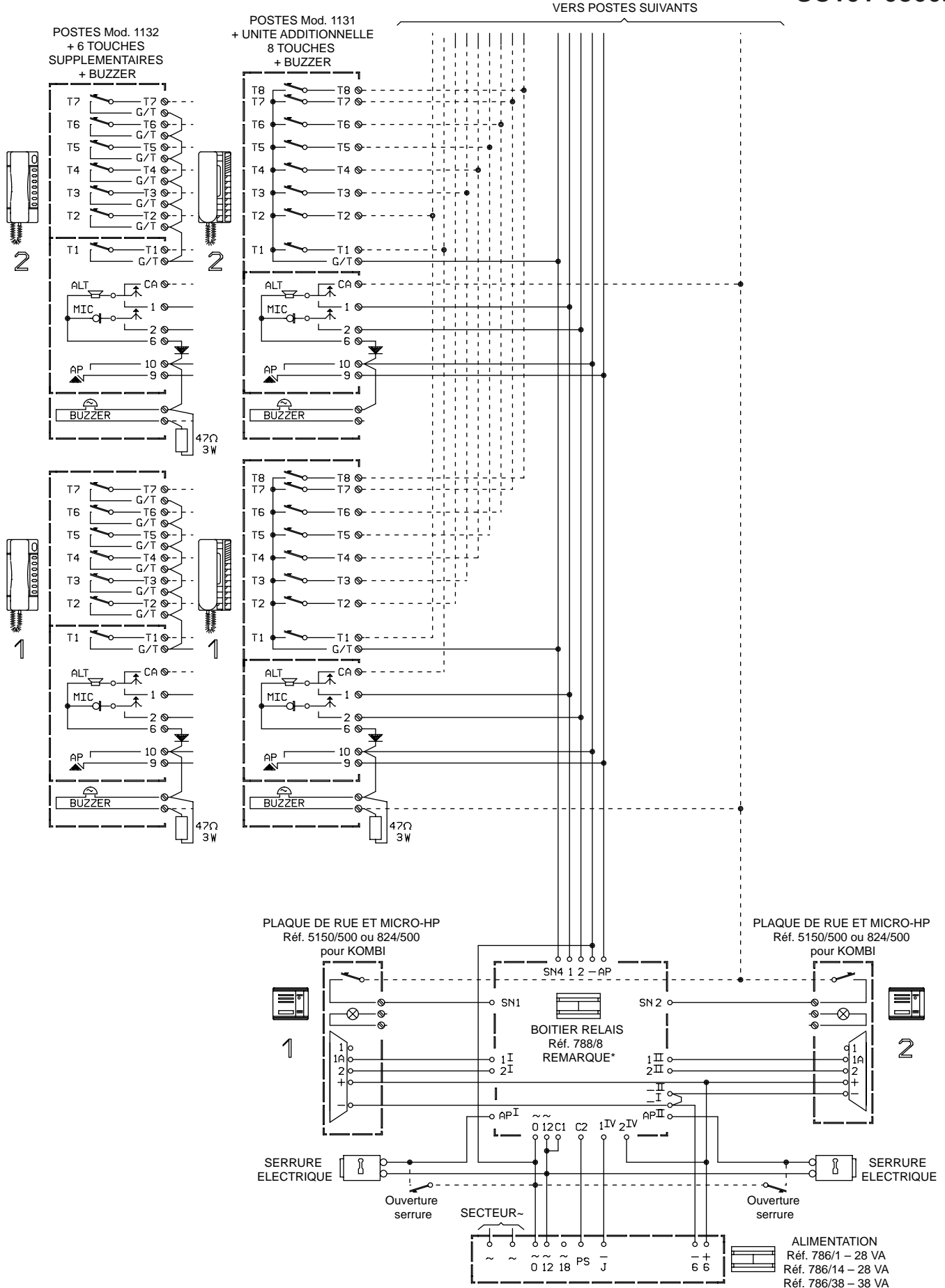
CONDUCTEURS

Suivant les indications du schéma SC 101-0866 B

REMARQUE:

- Avant d'effectuer les raccordements dans les postes, il faut:
- Les équiper avec l'unité additionnelle à 8 touches (pour les Mod. 1131) ou avec les touches supplémentaires (pour les Mod. 1132).
 - Insérer les buzzer avec la résistance de 47 Ohm 3 W en parallèle
 - Couper et interrompre le pontet 6-10 inséré sur le circuit imprimé.
 - Insérer la diode entre les bornes 6-10 (la diode est de type 1N4007).
 - Pontet la borne 10 avec une borne du buzzer
 - Pour les postes Mod. 1132, pontet les bornes G/T des touches entre elles

Dans le dispositif à relais, relier par pontet la borne C2 avec ~12, -' avec -', - avec ~ 0.



SYSTEME DE PORTIER AVEC APPEL ELECTRONIQUE

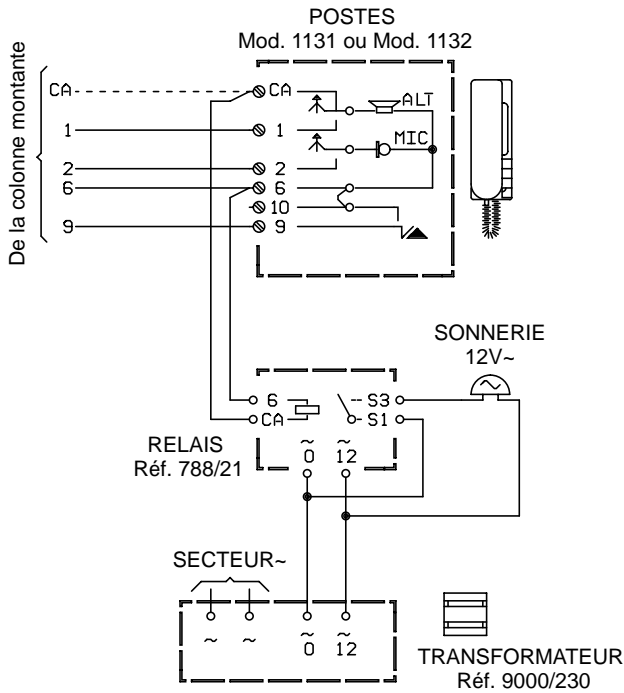
Branchement d'un relais répéteur en parallèle au poste

Branchement de la sonnerie Réf. 9854/41

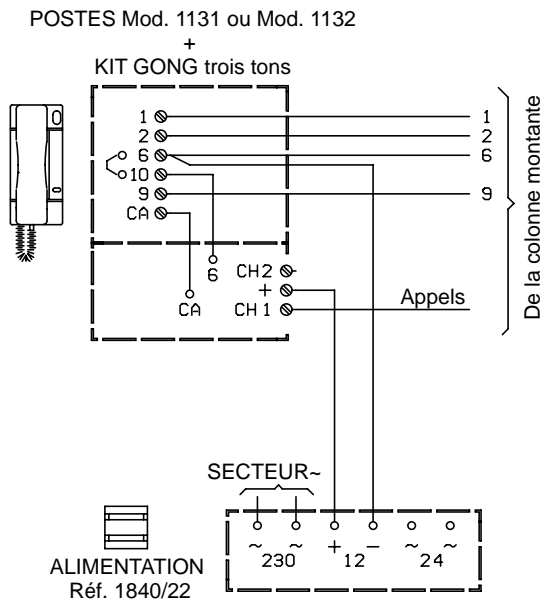
Branchement du kit gong à trois tons Réf. 1132/54 dans le poste

Branchement du kit de réglage de l'appel Réf. 1132/53 dans le poste

BRANCHEMENT DU RELAIS REPETITEUR D'APPEL
Réf. 788/21



BRANCHEMENT DU KIT GONG A TROIS TONS
Réf. 1132/54

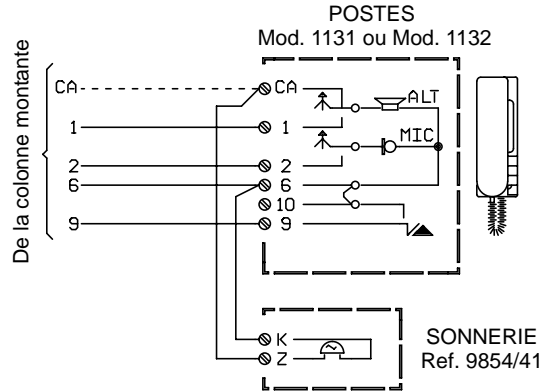


Note: Introduire le kit gong trois tons à l'intérieur du poste et relier par pontet:

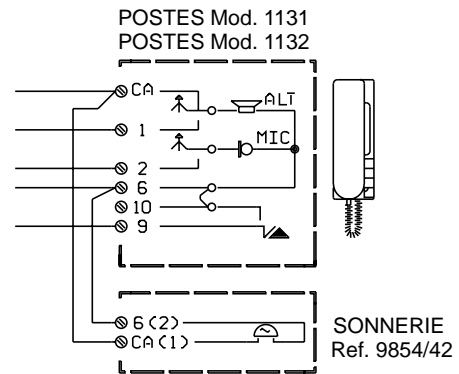
- le fil 6 du gong et la borne 10 du poste
- le fil CA du gong à la borne CA du poste

Le dispositif de gong a besoin de son alimentation à 12 Vcc fournie par l'alimentation Réf. 1840/22

BRANCHEMENT DE LA SONNERIE
Réf. 9854/41



BRANCHEMENT DE LA SONNERIE A TROIS TONS
Réf. 9854/42

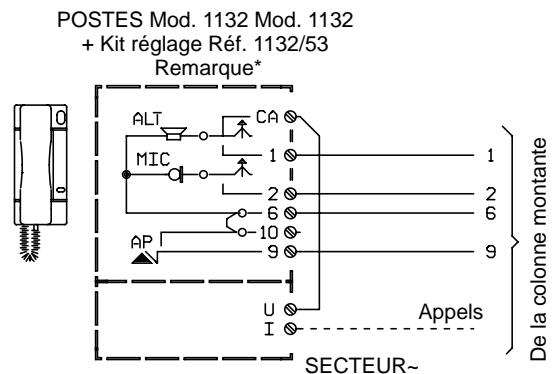


Note: placer une batterie de 9 V (type MN1604/6LR61) à l'intérieur de la sonnerie.

La sonnerie est équipée avec deux pontets indiqués par W1 et W2. Si on enlève l'un des deux pontets on peut la faire fonctionner en mode à deux tons ou à un ton, suivant le tableau ci-dessous.

| TYPE DE SON | PONTETS | | |
|-------------|---------|----|----------------------------------|
| | W1 | W2 | |
| TROIS TONS | X | X | Les deux pontets insérés |
| DEUX TONS | X | | pontet W1 uniquement: enlever W2 |
| UN TON | | X | pontet W2 uniquement: enlever W1 |

BRANCHEMENT DU KIT DE REGLAGE DE L'APPEL
Réf. 1132/53



Remarque *: introduire le kit de réglage à l'intérieur du poste puis relier sa borne U par pontet avec la borne CA du poste.

FONCTION

En appuyant sur une des touches de la plaque de rue, placée à l'extérieur du bâtiment, l'appel électronique bitonal est envoyé au haut-parleur du poste correspondant.

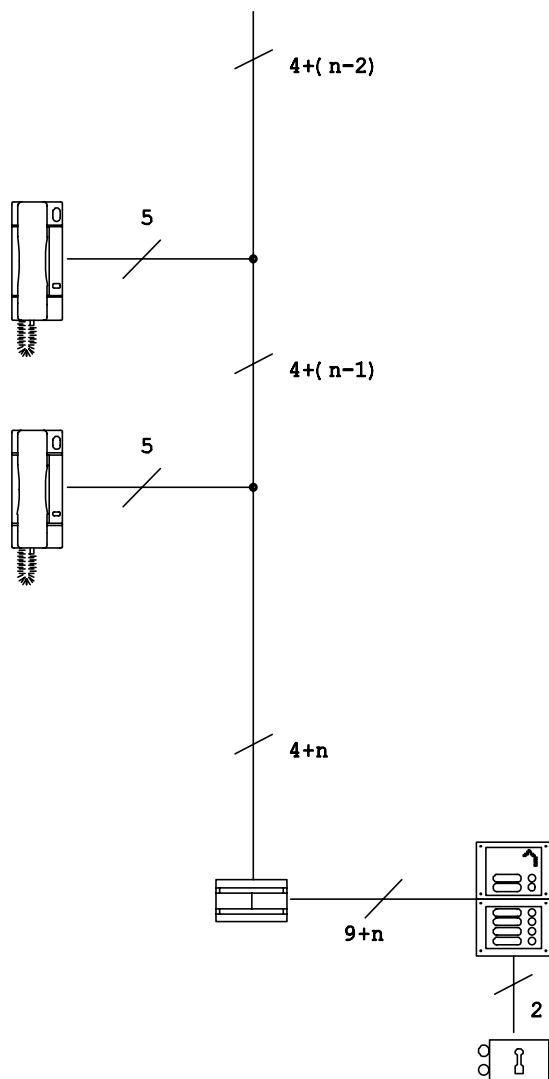
En soulevant le combiné du poste appelé, on établit le contact entre micro-HP et poste d'appartement, la conversation peut donc commencer.

Pour actionner la serrure électrique, il suffit d'appuyer sur la touche correspondante.

APPAREILS

Pour réaliser l'installation décrite (Schéma SC 101-1139), il faut:

- | | | | |
|------|---|----------------------------|----------------------------------|
| N. X | postes Mod. 1131 | blancs | Réf. 1131 |
| | Ou bien: | | |
| | Postes Mod. 1132 | blancs | Réf. 1132 |
| | | Noirs | Réf. 1132/40 |
| N. 1 | Alimentation, disponible dans les versions: 28VA pour montage sur rail | | Réf. 786/1 ou Réf. 786/14 |
| | | 38VA pour montage sur rail | Réf. 786/38 |
| N. 1 | Plaque de rue blindée K-Steel avec micro-HP | | Mod. 1155 |



CONDUCTEURS

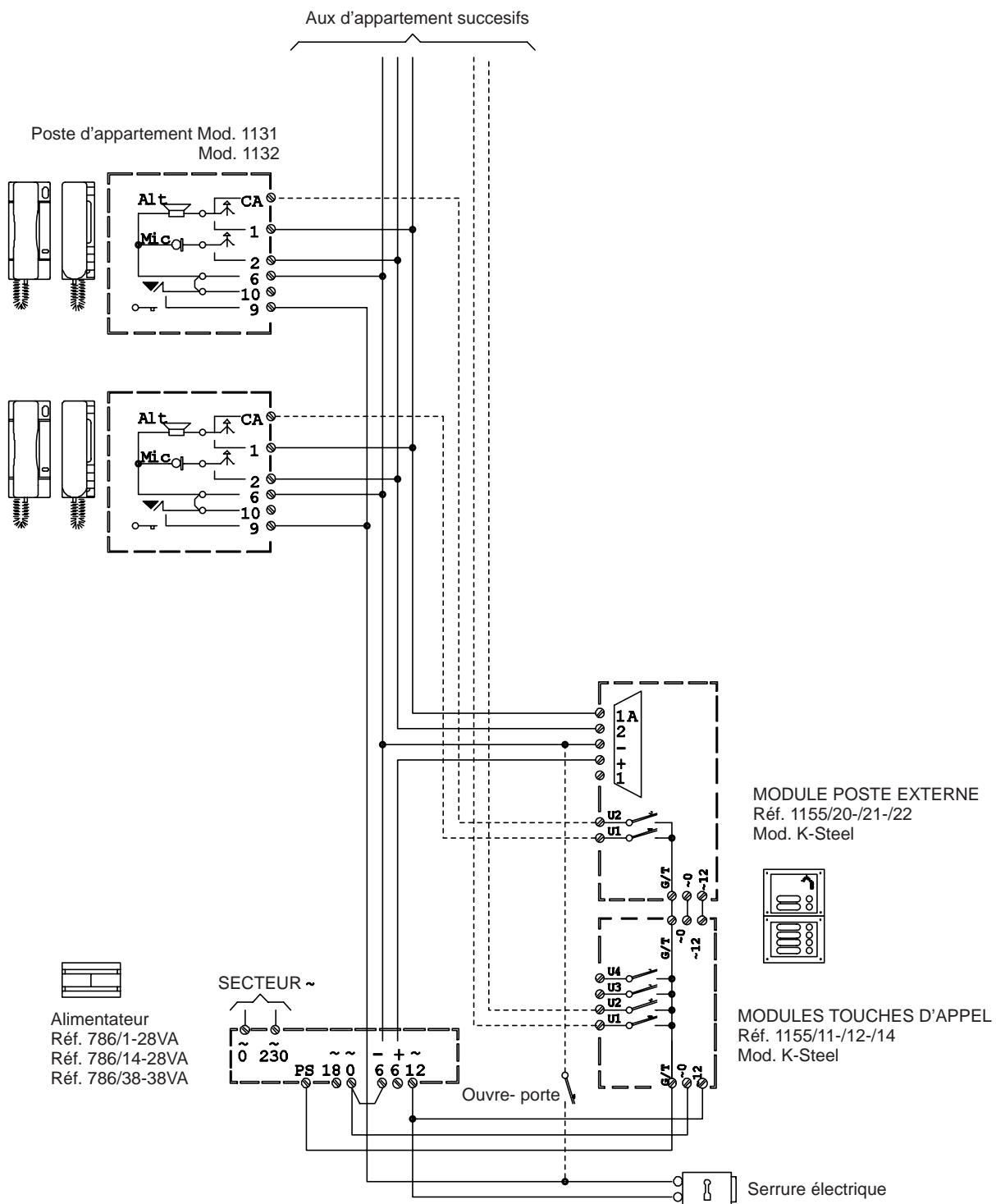
Comme indiqué sur le schéma SC 101-1133

- N. 5 fils de l'alimentation à la plaque de rue (+, -, ~12, PS);
- N. 2 fils de la plaque de rue aux postes (1, 2);
- N. 1 fil de l'alimentation aux postes (6/10);
- N. 1 fil de la serrure électrique aux postes (9);
- N. 1 fil de la plaque de rue à chaque poste.

L'alimentation 12 Vca est utilisée uniquement pour alimenter les lampes d'éclairage pendant une durée maximum de 2 heures, si une durée supérieure est nécessaire prévoir un transformateur supplémentaire de puissance adaptée.

REMARQUE:

Le pontet entre les bornes -6/~0 de l'alimentation doit être exécuté en phase d'installation.



FONCTION

Pour garantir le secret de conversation à tous les postes de l'installation à portier électrique, il faut insérer un dispositif de secret de conversation Réf. 1131/5 dans chacun des postes et un dispositif de désinsertion Réf. 1155/75 à l'intérieur de la plaque de rue.

Tous les postes seront ainsi normalement déshabillés à la conversation (en décrochant le combiné, on ne pourra entendre une conversation); seul le poste appelé de l'extérieur pourra entamer une conversation avec celui qui l'appelle, il est assuré qu'aucun autre usager ne pourra intercepter ou s'insérer dans la conversation.

Dès l'appel, le poste est habilité à la communication jusqu'à l'appel successif qui, si n'est pas pour le même poste, désengage le poste de la connexion avec le portier.

Le dispositif de secret permet deux possibilités d'ouverture de la serrure électrique:

- OUVERTURE NORMALE (solution A): qui s'effectue toutes les fois que l'on appuie à fond sur le levier d'un poste quelconque;
- OUVERTURE HABILITEE (solution B): la serrure électrique peut être actionnée uniquement à la suite d'un appel et seulement du poste appelé.

APPAREILS

Pour réaliser l'installation décrite (Schéma SC 101-1134), il faut:

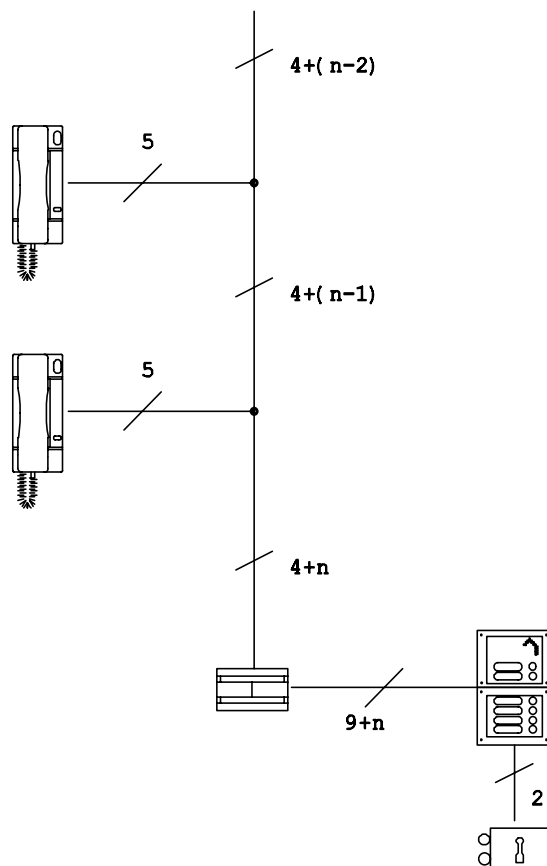
- | | | | |
|------|---|--------|----------------------------------|
| N. X | Postes Mod 1131 | blancs | Réf. 1131 |
| | Ou bien: | | |
| | Postes Mod. 1132 | blancs | Réf. 1132 |
| | | Noirs | Réf. 1132/40 |
| N. X | Dispositifs pour le secret de conversation | | Réf. 1131/5 |
| N. 1 | Dispositif de désinsertion plaque de rue | | Réf. 1155/75 |
| N. 1 | Alimentation, disponible dans les versions: | | |
| | 28VA pour montage sur rail | | Réf. 786/1 ou Réf. 786/14 |
| | 38VA pour montage sur rail | | Réf. 786/38 |
| N. 1 | Plaque de rue blindée K-Steel avec micro-HP | | Mod. 1155 |

CONDUCTEURS

- Comme indiqué sur le schéma SC 101-1134
- N. 5 fils de l'alimentation à la plaque de rue (+, -, ~12, PS);
 - N. 2 fils de la plaque de rue aux postes (1B, 2B);
 - N. 1 fil de l'alimentation aux postes (6);
 - N. 1 fil du circuit de débranchement aux postes (9);
 - N. 1 fil de la plaque de rue à chaque poste.

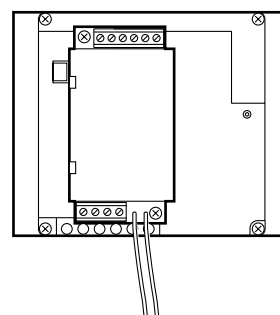
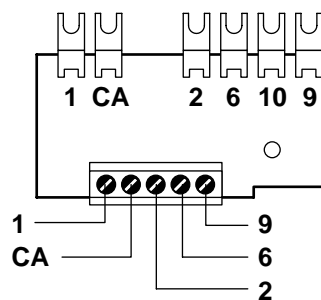
REMARQUE:

Le pontet entre les bornes -6/~0 de l'alimentation doit être exécuté en phase d'installation.



INSTALLATION DISPOSITIF POUR SECRET Réf. 1131/5

Le dispositif Réf. 1131/5 doit être inséré à l'intérieur de chaque poste Mod. 1131. Pour les instructions de montage, voir page 54.



INSTALLATION DISPOSITIF DESINSERTION Réf. 1155/75

Le dispositif de désinsertion Réf. 1155/75 doit être inséré à l'intérieur de la plaque de rue, et est commun à tous les postes. Pour les instructions de montage dans la plaque de rue Mod. 1155, voir page 46.

Il est certifié que le transformateur indiqué ci-dessous a été élaboré et réalisé en conformité aux normes CEI 14-6 relatives aux transformateurs d'isolation et de sécurité, identifiable par la marque représentée par un double anneau enchaîné renfermé dans un écusson.



En tant que tel il a été approuvé par la marque I.M.Q. (Institut Italien de la Marque de Qualité).

Voici la fiche du transformateur et le relatif numéro d'approbation:

| Fiche | | n° approbation |
|----------|---|----------------|
| 9000/230 | A | DAT E6728 |

Il est certifié que les alimentations de portiers URMET DOMUS dont la liste suit ci-dessous, ont été élaborées et réalisées en conformité aux normes CEI EN 60065:1994 (EN 60065:1993) et donc aux exigences essentielles de la Directive Basse Tension 73/23/CEE et 93/68/CEE concernant les appareils électroniques branchés au secteur pour usage domestique et général.

Ils appartiennent à la classe IIème d'isolation, la protection est confiée à un double isolement défini par le symbole du carré inscrit dans le carré.



En tant que tels ils satisfont les exigences de protection contre les contacts directs et indirects comme requis par les normes 64-8 relatives aux installations électriques.

Ils ont été reconnus conformes aux normes de l'Istituto Marchio di Qualità, avec en conséquence l'autorisation à arborer la marque IMQ.

Voici la liste des fiches des alimentations avec la marque IMQ et de leur numéro d'approbation:

| Fiche | | n° approbation I.M.Q. |
|--------|---|-----------------------|
| 786/1 | A | DAT V3966 |
| 786/14 | A | DAT V3968 |
| 786/38 | A | DAT V3969 |
| 786/5 | A | DAT V3967 |
| 786/3 | | DAT V3656 |
| 752/20 | A | DAT V3965 |
| 8500 | A | DAT V3866 |
| 926/3 | A | DAT V3780 |

| APPAREILS | Page |
|--|-------------|
| Système de portier Mod. 1131 | |
| Caractéristiques générales | 2 |
| Installation | 5 |
| Accessoires et références des appareils | 8 |
| Système de portier Mod. 1132 | |
| Caractéristiques générales | 9 |
| Accessoires | 11 |
| Installation | 13 |
| Micro-hp amplifiés | 14 |
| Alimentations et transformateurs | |
| Alimentation pour montage sur rail | 15 |
| Transformateur de sécurité, Générateur de note | 17 |
| Caractéristiques techniques communes à toutes les alimentations | 17 |
| Renseignements pour l'installateur et conformité aux normes | 18 |
| Plaque de rue mod. 725 | |
| Généralités | 19 |
| Accessoires | 21 |
| Installation | 23 |
| Caractéristiques techniques générales | 26 |
| Exemples de modularité | 27 |
| Liste des composants pour les diverses capacités et configurations | 28 |
| Plaque de rue avec visière Mod. 625 - Plaque de rue pour version murale et semi-encastrement Mod. 827 | 29 |
| Plaque de rue à 1-2 touches avec Micro H.P. Mod. 1127 | 30 |
| Plaques de rue Postalbox Mod. 625-P | 31 |
| Plaque de rue modulaire Kombi Mod. 825 | |
| Caractéristiques générales | 32 |
| Accessoires pour plaques de rue | 35 |
| Exemples de modularité | 37 |
| Liste des références pour les diverses capacité | 39 |
| Installation | 40 |
| Liste des références des composants | 43 |
| Plaques de rue blindée K-steel Mod. 1155 | |
| Généralités – Description des modules | 44 |
| Boîtier d'encastrement – Pièces détachées - Accessoires | 46 |
| Exemples de Compositions de plaques de rue anti-vandales K-Steel | 47 |
| Installation | 50 |
| Kit union 4 boitiers encastrement pour plaque de rue blindée | 51 |
| Predisposition bornes de raccordement sur modules | 52 |
| References - Caractéristiques techniques générales | 53 |

Dispositifs, relais et accessoires divers

| | |
|--|----|
| Dispositifs pour secret de conversation Réf. 1131/5 et Réf. 5330/60 | 54 |
| Ronfleur électronique supplémentaire "Buzzer" Réf. 9854/52 | 55 |
| Sonnerie électronique supplémentaire 12 Vca. Réf. 9854/40 | 55 |
| Sonnerie supplémentaire pour appel électronique Réf. 9854/41 | 55 |
| Sonnerie supplémentaire à trois tons Réf. 9854/42 | 55 |
| Dispositif à relais Réf. 788/1 | 56 |
| Dispositif à relais Réf. 788/8 | 56 |
| Relais répéteur d'appel Réf. 788/21 | 57 |
| Dispositif à relais Réf. 788/30 | 57 |
| Dispositif à relais Réf. 788/5 | 57 |
| Renseignements pour l'installation informations et considérations diverses | 58 |

SCHEMAS DES INSTALLATIONS
Schéma
Page
Installations avec portier électrique uniquement

| | | |
|--|-------------|----|
| Raccordement de postes à un portier électrique. | SC101-0245C | 62 |
| Raccordement de postes à un portier électrique. Version avec touche insertion sur combiné. | SC101-0484B | 64 |
| Raccordement de postes à un portier électrique. Version avec secret de conversation. | SC101-0223B | 66 |
| Raccordement de postes à un portier électrique. Branchement du générateur de note pour appeler les postes de l'étage avec le même haut-parleur. | SC101-0252A | 68 |
| Raccordement de postes à un portier électrique. Solution avec utilisation du KIT Gong à trois tons pour l'appel différencié à l'étage. Les appels de la plaque de rue sont envoyés avec le générateur de signal, ceux des étages avec le Gong. | SC101-0791A | 70 |
| Raccordement de postes avec led et commutateur. Service d'exclusion de l'appel sur le ronfleur et de contrôle porte ouverte. | SC101-0290A | 72 |
| Service d'ouverture porte en phase d'appel de la plaque de rue. | SC101-0289A | 72 |
| Raccordement de postes à deux portiers électriques. | SC101-0243A | 74 |
| Raccordement de postes avec trois ou quatre portiers électriques. | SC101-0443A | 76 |
| Raccordement de plusieurs groupes de postes sur un portier électrique commun Chaque groupe est en outre raccordé sur un portier électrique propre. | SC101-0366B | 78 |

Installations intercom

| | | |
|--|--------------------------|----|
| Raccordement intercom de 2 postes. | SC101-0249A | 80 |
| Raccordement d'un poste principal avec 7/8 postes dérivés max. | SC101-0863 | 81 |
| Branchement intercom d'un maximum de 8/9 postes. Schéma général. | SC101-0861 | 84 |
| Branchement intercom avec 3 postes. Diagramme de branchement. | SC101-0369A | 84 |
| Branchement intercom avec 4 postes. Diagramme de branchement. | SC101-0370A | 85 |
| Branchement intercom avec 5 postes. Diagramme de branchement. | SC101-0371A | 85 |
| Branchement intercom avec 6 postes. Diagramme de branchement. | SC101-0372 et SC101-0825 | 85 |
| Branchement intercom avec 7 postes. Diagramme de branchement. | SC101-0373 et SC101-0826 | 86 |
| Branchement intercom avec 8 postes. Diagramme de branchement | SC101-0347 et SC101-0827 | 86 |
| Branchement intercom avec 9 postes. Diagramme de branchement | SC101-0375 | 86 |

Installations mixtes micro-HP/Intercom

| | | |
|--|-------------|-----|
| Raccordement intercom de 8 (9) postes max. avec possibilité de réponse au portier électrique. Appels simples du micro-HP. | SC101-0839 | 94 |
| Raccordement intercom de 8 (9) postes max. avec possibilité de réponse au portier électrique. Appels en parallèle du micro-HP. | SC101-0841 | 96 |
| Raccordement intercom de 2 postes avec possibilité de réponse au portier électrique. Appels simples du micro-HP. | SC101-0577B | 98 |
| Raccordement intercom de 2 postes avec possibilité de réponse au portier électrique. Appels en parallèle du micro-HP. | SC101-0578B | 100 |
| Raccordement intercom de 3 postes. avec possibilité de réponse au portier électrique. Appels simples du micro-HP. | SC101-0579B | 101 |
| Raccordement intercom de 3 postes avec possibilité de réponse au portier électrique. Appels en parallèle du micro-HP. | SC101-0580B | 101 |
| Raccordement intercom de 2 postes avec possibilité de réponse à 2 portiers électriques. Appels simples du micro-HP. | SC101-0622A | 104 |
| Raccordement intercom de 2 postes avec possibilité de réponse à 2 portiers électriques. Appels en parallèle du micro-HP. | SC101-0601A | 104 |
| Raccordement intercom de 8/9 postes maximum avec possibilité de réponse à 2 portiers électriques. Appels simples du micro-HP. | SC101-0844 | 107 |
| Raccordement intercom de 8/9 postes maximum avec possibilité de réponse à 2 portiers électriques. Appels en parallèle du micro-HP. | SC101-0866B | 109 |

Schémas divers

| | | |
|---|--|-----|
| Branchement d'un relais répéteur en parallèle au poste Branchement de la sonnerie Réf. 9854/41 Branchement du kit gong à trois tons Réf. 1132/54 dans le poste Branchement du kit de réglage de l'appel Réf. 1132/53 dans le poste | | 111 |
|---|--|-----|

K-Steel

| | | |
|--|------------|-----|
| Raccordement de postes a un portier électrique | SC101-1133 | 112 |
| Raccordement de postes a un portier électrique avec secret de conversation | SC101-1134 | 114 |
| Déclaration de conformité aux normes CEI du transformateur de sécurité | | 116 |
| Déclaration de conformité aux normes CEI des alimentations de vidéoportier | | 117 |

NOTE

NOTE



a member of IQNet

CISQ è una federazione sovrasettoriale ed indipendente di enti di certificazione dei Sistemi di Gestione aziendali, operanti ciascuno nei settori di propria competenza.

CISQ is a multi-sector, independent, non-profit Federation of Italian organizations for the certification of company management systems, each operating in its own sector of responsibility.

CERTIFICAZIONE ITALIANA DEI SISTEMI QUALITÀ AZIENDALI
ITALIAN CERTIFICATION OF COMPANY QUALITY SYSTEMS



CERTIFICATO n. **9110.URMD**
CERTIFICATE No

SI CERTIFICA CHE IL SISTEMA QUALITÀ DI
WE HEREBY CERTIFY THAT THE QUALITY SYSTEM OPERATED BY

URMET DOMUS S.p.A.

UNITÀ OPERATIVE
OPERATIVE UNITS

Via Bologna, 188/c - 10154 TORINO

È CONFORME ALLA NORMA
IS IN COMPLIANCE WITH THE STANDARD

UNI EN ISO 9001

PER I SEGUENTI TIPI DI PRODOTTI - PROCESSI - SERVIZI
CONCERNING THE FOLLOWING KINDS OF PRODUCTS - PROCESSES - SERVICES

**Progettazione, sviluppo e produzione di sistemi di
citofonia, videocitofonia, sicurezza e telefonia**
*Design, development and production of door entryphone systems,
video door entryphone systems,
security systems and telephone systems*

IL PRESENTE CERTIFICATO È SOGGETTO AL RISPETTO DEL REGOLAMENTO
PER LA CERTIFICAZIONE DEI SISTEMI QUALITÀ DELLE AZIENDE
THE USE AND THE VALIDITY OF THIS CERTIFICATE SHALL SATISFY THE REQUIREMENTS
OF THE RULES FOR THE CERTIFICATION OF COMPANY QUALITY SYSTEMS

Prima emissione
First issue

30 Novembre 1995

Emissione corrente
Current issue

24 Marzo 1998

IMQ - VIA QUINTILIANO, 43 - 20138 MILANO

SINCERT
SISTEMI DI CERTIFICAZIONE
N. Registrazione 005642

URMET DOMUS DISTRIBUTORS

EUROPE

AUSTRIA

DIALOG mbH
Vienna - Phone (1) 815350888
e-mail: info@dialog-urmet.at

BELGIUM

EDIPHONE S.P.R.L.
Bruxelles - Phone (02) 5272224
e-mail: ediphone@skynet.be

CZECH REPUBLIC

URMET DOMUS s.r.o.
Teplice - Phone 00420417/532204
e-mail: info@urmetdomus.cz

DENMARK

CITOFON
Roskilde - Phone 46754438

FINLAND

CLEVAR OY
Hyvinkää - Phone (19) 422086
<http://www.dlc.fi/clevar>
e-mail: mika.virtala@pp.htv.fi

FRANCE

URMET FRANCE
Montreuil S. Bois - Phone (1) 48515600
Aulnay S. Bois - Phone (1) 48198400
e-mail: mkt@urmet-captiv.fr

GERMANY

URMET G.m.b.H.
Rohrdorf-Thansau - Phone (08031) 7411
e-mail: urmet@t-online.de

GREAT BRITAIN

URMET DOMUS UK
Communication & Security Ltd
Great Dunmow - Phone (1371) 874923
e-mail: sales@urmet.co.uk

GREECE

KARSON S.A.
Athens - Phone (01) 3464461
e-mail: karson@ath.forthnet.gr

HOLLAND

ELBO TECHNOLOGY
Eindhoven - Phone (040) 2679888
e-mail: info@elbotech.nl

HUNGARY

DIALOG URMET HUNGARIA KFT
Budapest - Phone (1) 2166230
e-mail: info@urmet.hu

IRELAND

NATCOM
Dublin - Phone (1) 4977877
e-mail: info@aircom.net

MALTA

PAL PACE ASSOC. Ltd.
Marsa - Phone 247111
e-mail: pacass@dream.vol.net.mt

NORWAY

SØNNICO a.s.
0602-Oslo - Phone (22) 088100
e-mail: STEKundesenter@sonnico.no

POLAND

MIWI-URMET Sp.z.o.o
Lodz - Phone (042) 6162100
e-mail: miwi@miwiurmet.com.pl

PORTUGAL

MECTEL S.A.
Alfragide - Phone (01) 4727400
<http://www.mectel.pt>

RUSSIA

URMET INTERCOM Ltd.
St. Petersburg - Phone (812) 3298039
e-mail: urmet@comset.spb.ru

SLOVENIA

VEZAVE URMET DOMUS d.o.o.
Nova Gorica - Phone (065) 131080
e-mail: info@vezave.si

SPAIN

BNC DISTRIBUCIONES SA
Barcelona - Phone (93) 7292700
e-mail: ftemaximal@filnet.es

SWEDEN

LANDBERG'S
Stockholm - Phone (08) 6566940

SWITZERLAND

ELEKTRO VI-Z SA
Grancia - Phone (091) 9809191
e-mail: elektroviz@bluewin.ch

INELEC G.m.b.H.

Neuhausen a Rhf - Phone (052) 6722197
e-mail: inelec@freesurf.ch

TURKEY

CILINGIR ELEKTRONIK
Ankara - Phone (0312) 4461750
e-mail: cilingir@cilingirelektronik.com.tr

AFRICA

EGYPT

ORTI
Dokki (Cairo) - Phone (02) 3616661

MOROCCO

OMATEC S.A.R.L.;
Casablanca - Phone (02) 258532

SOUTH AFRICA

INTERCOM DISTRIBUTORS (PTY) Ltd.
Pretoria - Phone (012) 6567879
e-mail: south@mweb.co.za

MIDDLE EAST

ABU DHABI

GULF WIRELESS & T.V. SERVICE
Phone (04) 3368223

CYPRUS

K.S. SAVVIDES & SON Ltd.
Nicosia - Phone (2) 673233

DUBAI

POWER ENG. CO.
Phone (4) 2212545

ISRAEL

GERBER & LAVI LTD.
Tel Aviv - Phone (3) 5185111
<http://www.gerber-lavi.co.il>
e-mail: info@gerber-lavi.co.il

JORDAN

KAWAR & ANSARA ELECTRONIC CO.
Amman - Phone (06) 5695381

KUWAIT

IHSAN EST.
Kuwait City - Phone 2413944

LEBANON

SACOTEL S.A.R.L.
Beirut - Phone (01) 613224/5/6

FAR EAST

CHINA

URMET ELECTRONIC SYSTEMS
Shenzhen - Phone (0755) 3401038
e-mail: jeshk@netvigator.com

HONG KONG

JOHNSON ELECTRONIC SYSTEMS Ltd.
Hong Kong - Phone (852) 25153866
e-mail: jeshk@netvigator.com

PHILIPPINES

MULTI-LINE BUILDING SYSTEM INC.
Manila - Phone 9299911

TAIWAN

PURETECH ENTERPRISES CO. Ltd.
Taipei - Phone (2) 27887158

MALAYSIA

LOGIC CONTROLS TECNOLOGY (M) Sdn. Bhd:
Selangor Darul Ehsan - Phone (603) 9848651
e-mail: wemond@tm.net.my

AUSTRALIA

N.S.W.-QUEENSLAND-SOUTH AUSTR.

WESTERN AUSTR.- A.C.T. - N.T.
VIDEO INTERCOM Pty Ltd.
Stanmore 2048 (Sidney) - Phone (02) 95640165
e-mail: sales@videointercom.com.au

VICTORIA

MTS INTERCOMS
Elsternwick 3185 (Melbourne)
Phone (03) 95300977
e-mail: pdunne@mtsintercoms.com.au

NORTH AMERICA

CANADA

MIRCOM TECHNOLOGIES Ltd.
Vaughan, Ontario - Phone (905) 6604655
e-mail: mail@mircomtech.com

U.S.A.

MIRCOM TECHNOLOGIES Inc.
Buffalo, New York - Phone (800) 6604655
e-mail: mail@mircomtech.com

SOUTH AMERICA

ARGENTINA

PEPER S.A.
Buenos Aires - Phone (11) 47740812
e-mail: peper@arnet.com.ar

BOLIVIA

PRIMEX Ltda
Santa Cruz - Phone (3) 335068

BRASIL

URMET DOMUS DO BRASIL Ltda
Taubaté - Phone (12) 2811000

COLOMBIA

V.M. INGENIEROS Ltda
Bogotá - Phone (1) 3459490

ECUADOR

REITAL CIA. Ltda
Quito - Phone (02) 245428

VENEZUELA

CITOFONO - OSCAR BRACHO RIERA
Barquisimeto - Phone (51) 552745

Due to continuous product improvement all specifications, colours and sizes are subject to change without notice.

<http://www.urmetdomus.it>
e-mail: info.urmetdomus@urmet.it

urmet
DOMUS