



ACCU INDUSTRIEL NIMH

ACCU NIMH INDUSTRIEL

V160H 1.2V 160mAh

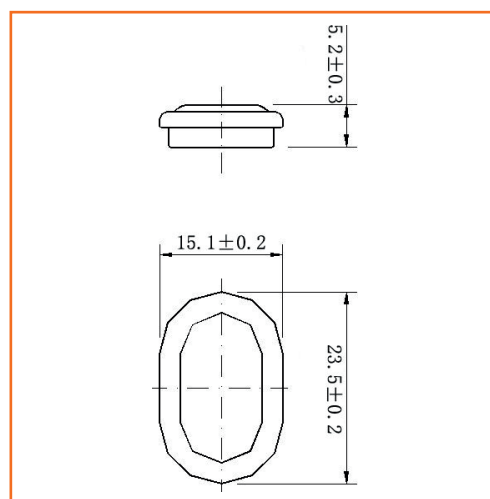
MAIN INFORMATION / INFORMATIONS GÉNÉRALES

BRAND	MARQUE	NX
TECHNOLOGY	TECHNOLOGIE	NiMH
VOLTAGE	TENSION	1.2V
MINI DISCHARGE VOLTAGE	TENSION MINI EN DÉCHARGE	1V
CAPACITY	CAPACITÉ	160mAh
CHARGING CONDITION	CONDITIONS DE CHARGE	16 mA (14h) at 0-45°C
DIMENSIONS	DIMENSIONS	
• Lenght / Longueur		23.5mm +-0.2mm
• Width / Largeur		15.1mm +-0.2mm
• Height / Hauteur		5.2mm +-0.3mm
WEIGHT	POIDS	5.3g

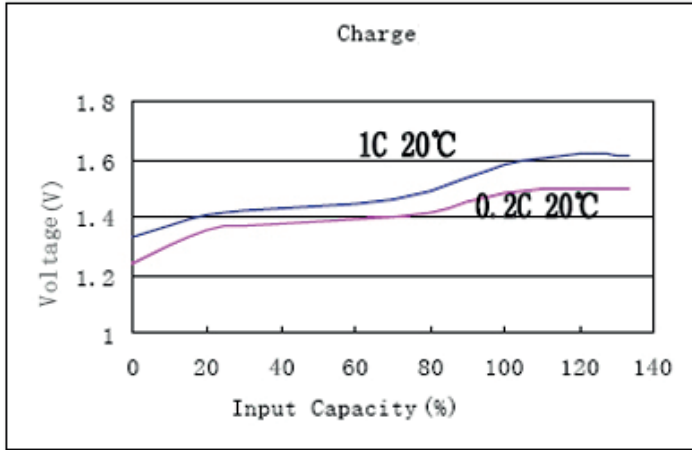


TECHNICAL INFORMATION / INFORMATIONS TECHNIQUES

FAST CHARGE	COURANT DE CHARGE RAPIDE	32mA (6h)
CHARGE DE MAINTIEN	TRICKLE CHARGE	4,8mA
INTERNAL RESISTANCE	RÉSISTANCE INTERNE	≤ 500mΩ
AMBIENT TEMPERATURE RANGE	PLAGE DE TEMPÉRATURE AMBIANTE	
• Charging / Charge		0 TO 45°C
• Discharging / Décharge		-10 TO 45°C
• Storage / Stockage		-20 to 35°C (Humidity : 85%)
SERVICE LIFE	DURÉE DE VIE	> 500 Cycles (IEC standard)



CHARGE CURVES



DISCHARGE CURVES

