



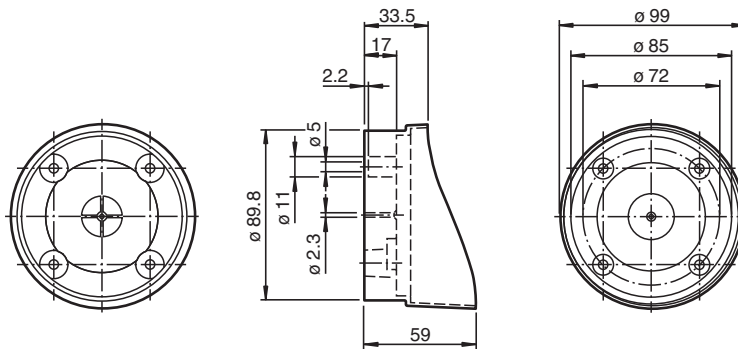
## support de montage TTA Weather Cap for REF-C110-2



- Protection contre les intempéries, par ex. pluie, neige, etc.

Capot de protection pour la série Reflektor

### Dimensions



### Données techniques

#### Caractéristiques mécaniques

Matériau	Plastique
Masse	env. 60 g
Fixation	éléments de fixation inclus
<b>Convient pour séries</b>	
Série du réflecteur	réflecteur C110-2

Date de publication: 2022-01-10 Date d'édition: 2022-01-10 : 198203\_fra.pdf

Reportez-vous aux « Remarques générales sur les informations produit de Pepperl+Fuchs ».

Groupe Pepperl+Fuchs  
www.pepperl-fuchs.com

États-Unis : +1 330 486 0001  
fa-info@us.pepperl-fuchs.com

Allemagne : +49 621 776 1111  
fa-info@de.pepperl-fuchs.com

Singapour : +65 6779 9091  
fa-info@sg.pepperl-fuchs.com

**PF** PEPPERL+FUCHS